

## Réglage du thermostat



Le bouton du thermostat permet de régler automatiquement le réglage de la température du congélateur. Il peut être réglé sur n'importe quelle valeur entre (-16) et (-24) valeurs.

Lorsque la température définit la valeur de consigne de (-16) à (-24), le degré de congélation augmente. La position économique recommandée pour une utilisation normale est (-18).

Lorsque SUPER est réglé, l'armoire fonctionne en mode super congélation.

### Emplacements des boutons du thermostat ;

(-24) : C'est la position du thermostat la plus appropriée pour congeler des aliments. Dans cette position, l'appareil fonctionne à ses performances les plus élevées. Lorsque le processus de congélation souhaité se produit, n'oubliez pas de régler le bouton du thermostat sur la position d'utilisation normale pour économiser de l'énergie.

(-18) - (-20) - (-22) : L'utilisation normale est la position économique recommandée. (16) : Pour moins de glace.

### Mode super refroidissement

#### Comment utiliser?

- Appuyez sur le bouton de réglage jusqu'à ce que l'icône « Super » apparaisse. Si aucun bouton n'est pressé après l'apparition de l'icône « Super », le mode sera sélectionné.
- L'icône « Super » s'allume lorsque le mode est sélectionné.

**Pendant le mode ;** Le mode Fast Freeze peut être désactivé en appuyant à nouveau sur le bouton de réglage de la température du congélateur.

**Noter:** Pour des performances optimales de l'appareil afin d'atteindre la capacité maximale du congélateur, réglez le mode super congélation actif 3 heures avant de placer des aliments frais dans le congélateur.

- A la fin de cette période, l'armoire indiquera qu'elle est prête en donnant un avertissement visuel. *Le mode Super Freeze sera annulé automatiquement après 30 heures ou lorsque la température du capteur du congélateur descend en dessous de -32 °C.*



Il n'y a pas de mode Service et de mode Démo.

Il n'y a pas d'avertissement de porte ouverte sur le produit.

Il y a 1 capteur sur la paroi latérale droite de la section congélateur. Les temps de fonctionnement et d'arrêt du compresseur sont contrôlés à l'aide de ce capteur.

En cas de panne du capteur, lors de la première mise sous tension du produit, le compresseur fonctionne avec un délai de 10 minutes. Le refroidissement du produit n'est pas affecté. Le compresseur fonctionne selon une durée de fonctionnement de 35 minutes et une durée d'arrêt de 30 minutes.

Lorsque le produit est démarré pour la première fois, il n'émettra pas d'avertissement de gel insuffisant pendant 24 heures.

#### **AVERTISSEMENTS D'ERREUR**

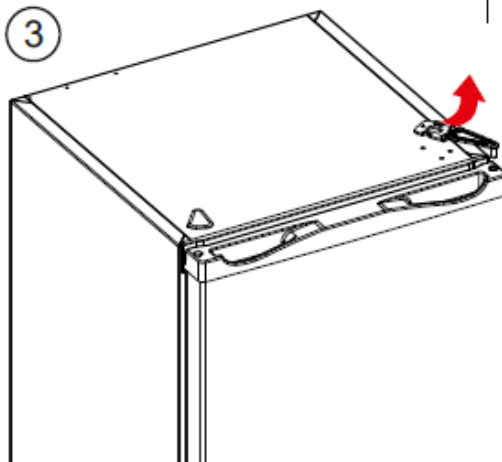
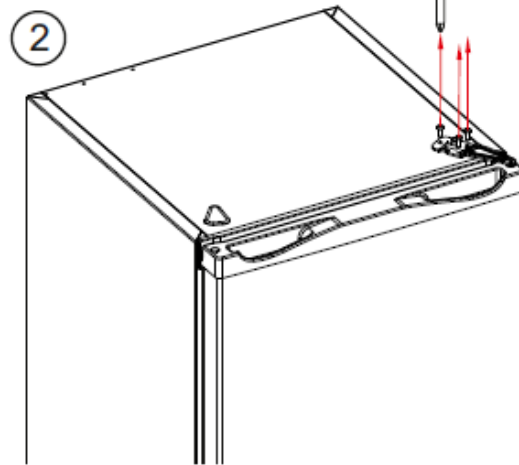
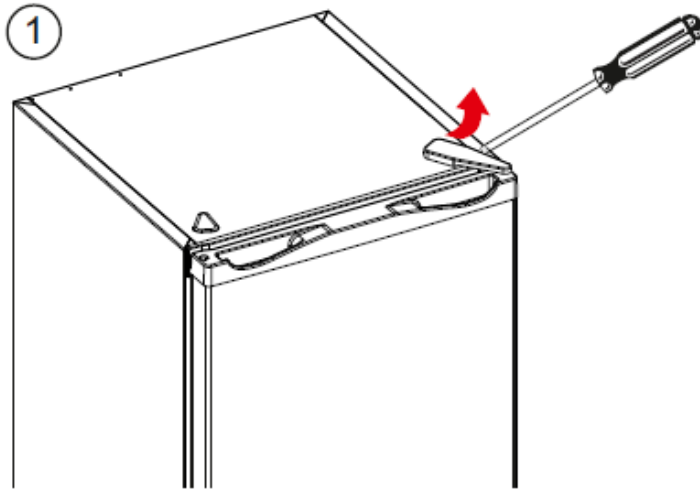
voyant d'alarmes il clignote : Avertissement d'erreur de capteur (circuit ouvert ou court-circuit)

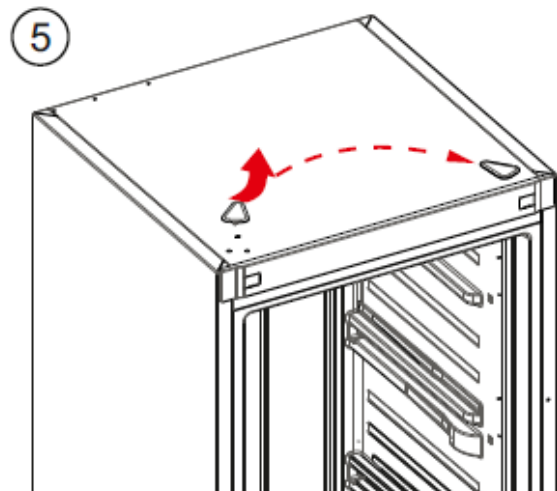
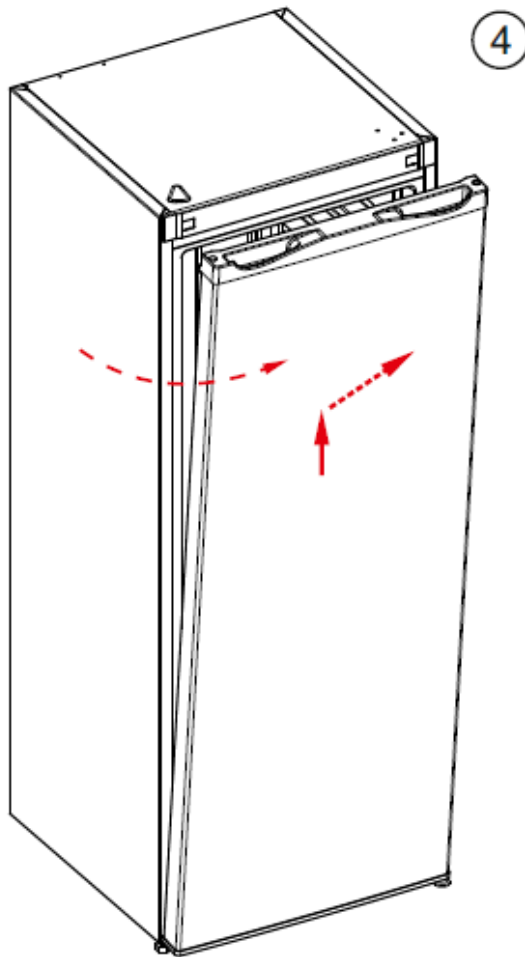
voyant d'alarmes il brûle constamment : Avertissement de gel insuffisant



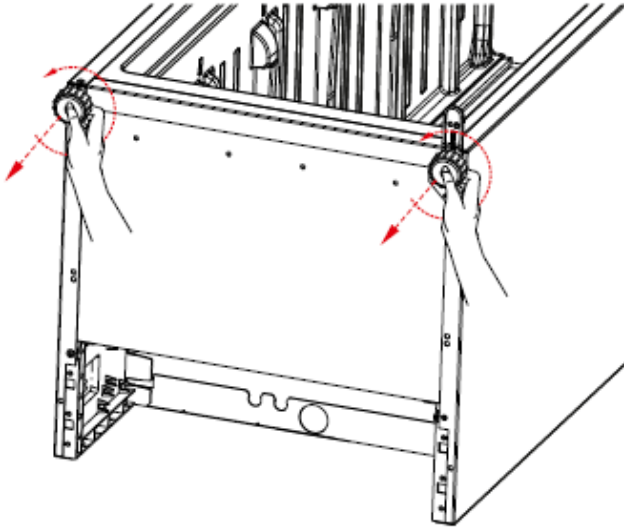
Alarme

Changement de direction de la porte

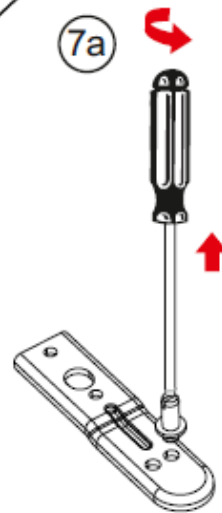




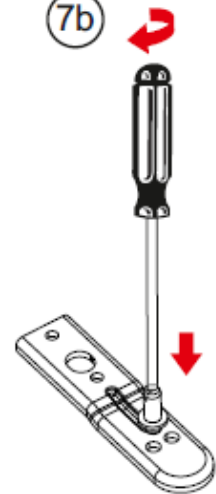
6



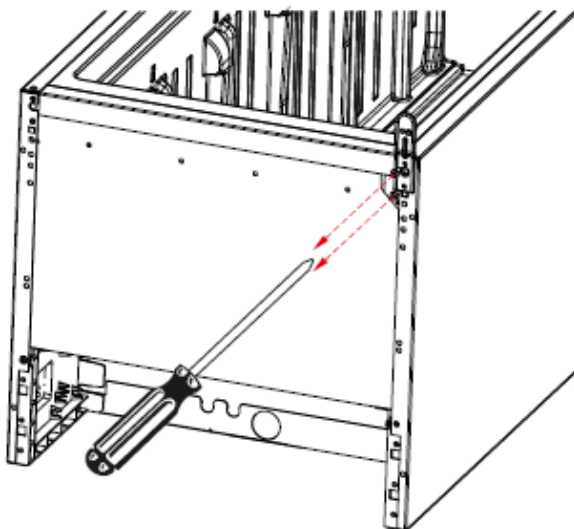
7a

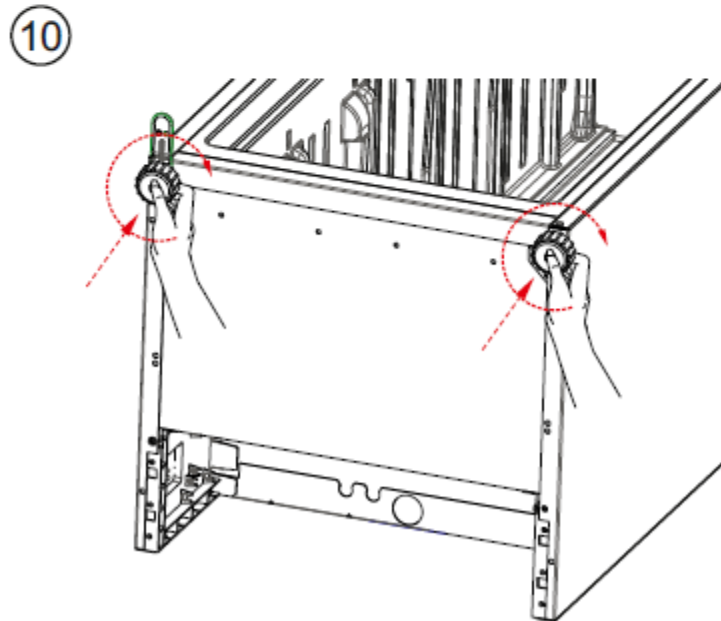
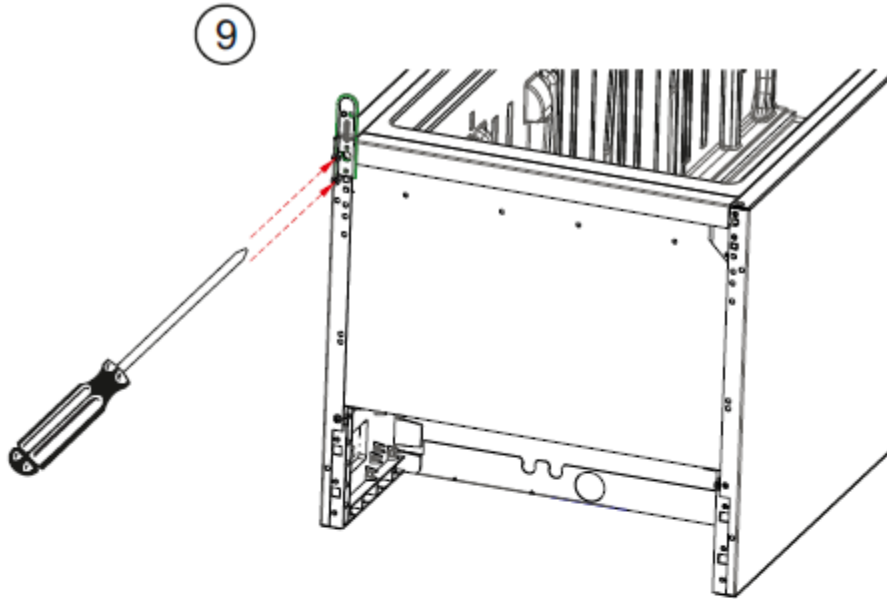


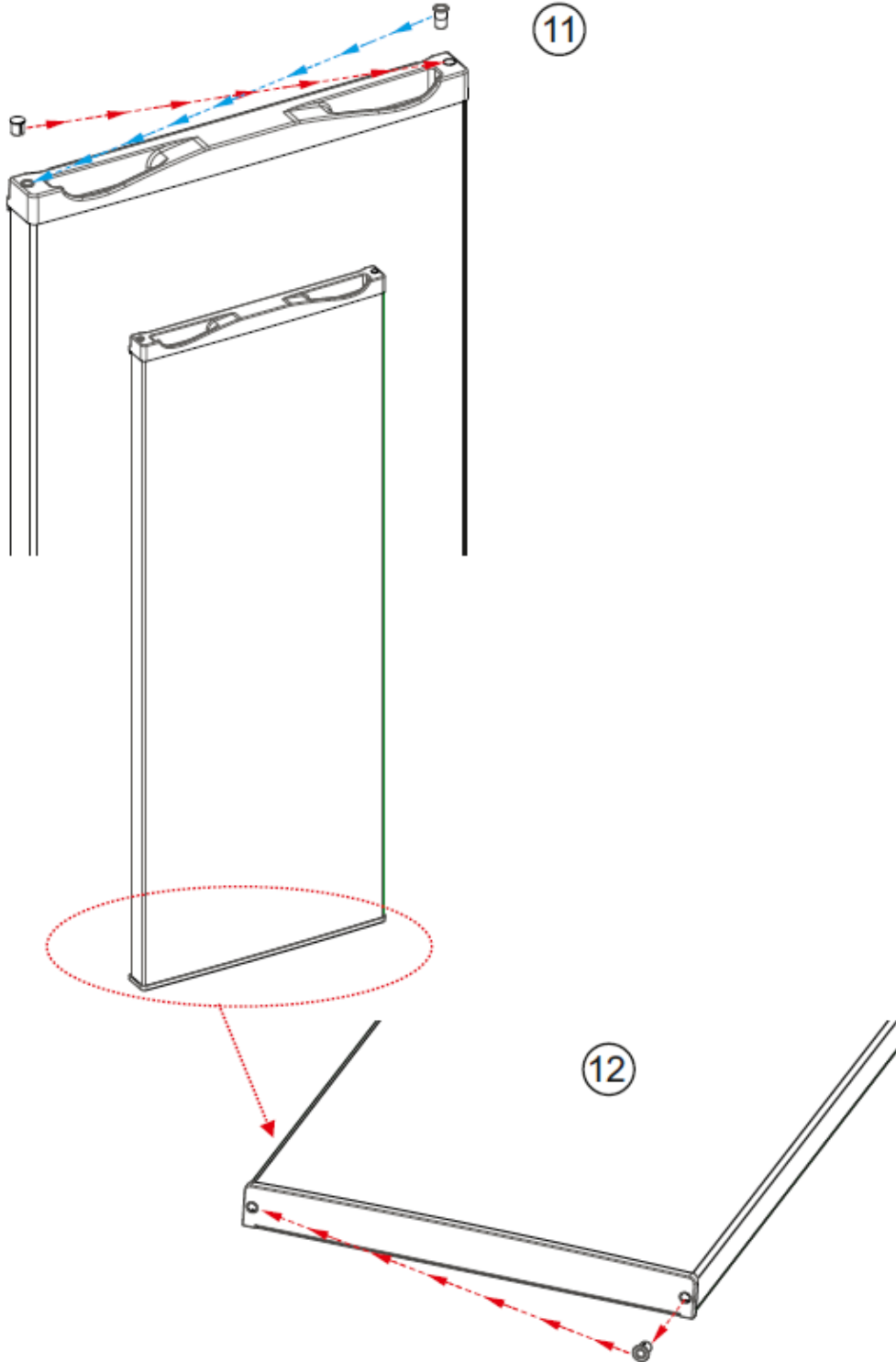
7b



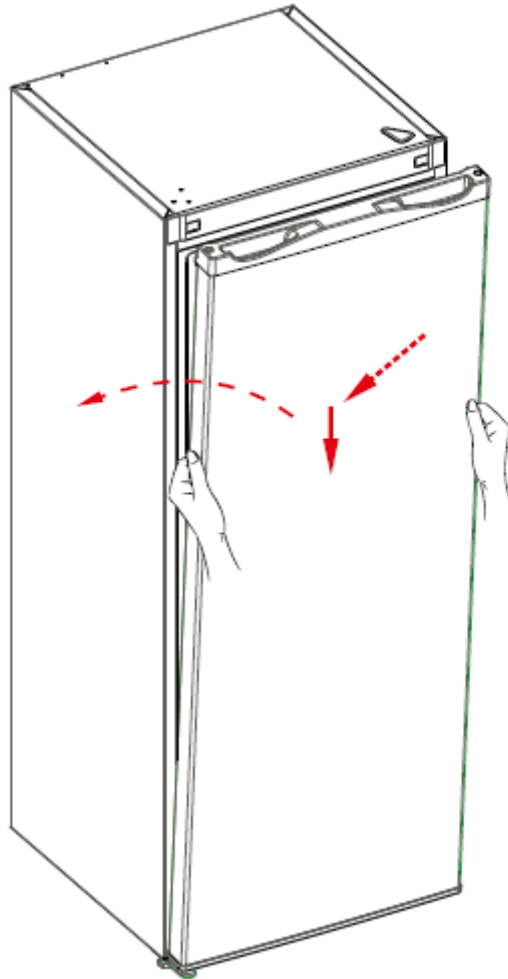
8



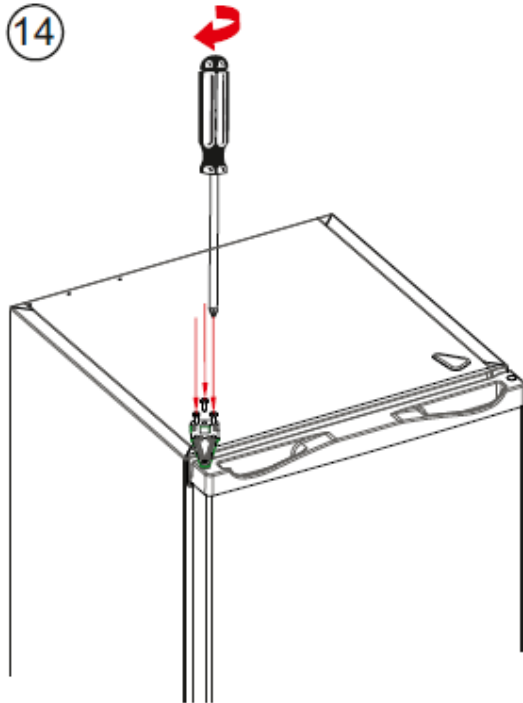




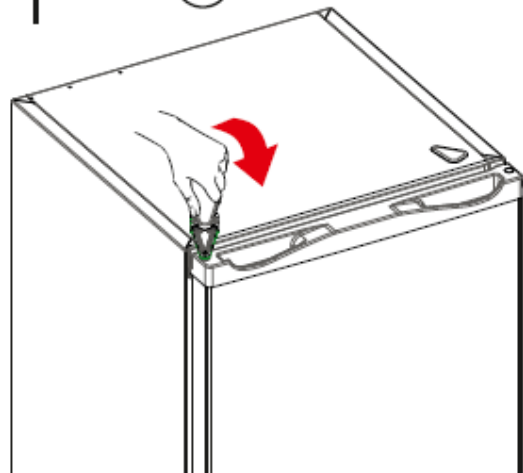
13



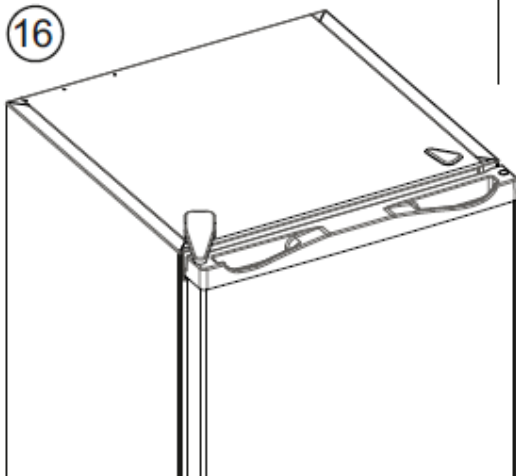
14



15



16



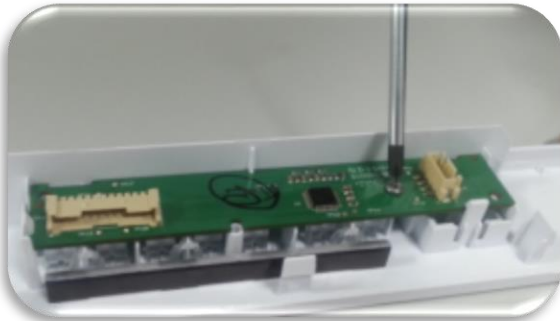
**Retrait de la carte d'affichage et de la carte mère :**



1- Retirez les bouchons du panneau de carrosserie à l'aide d'un tournevis plat et retirez les vis.



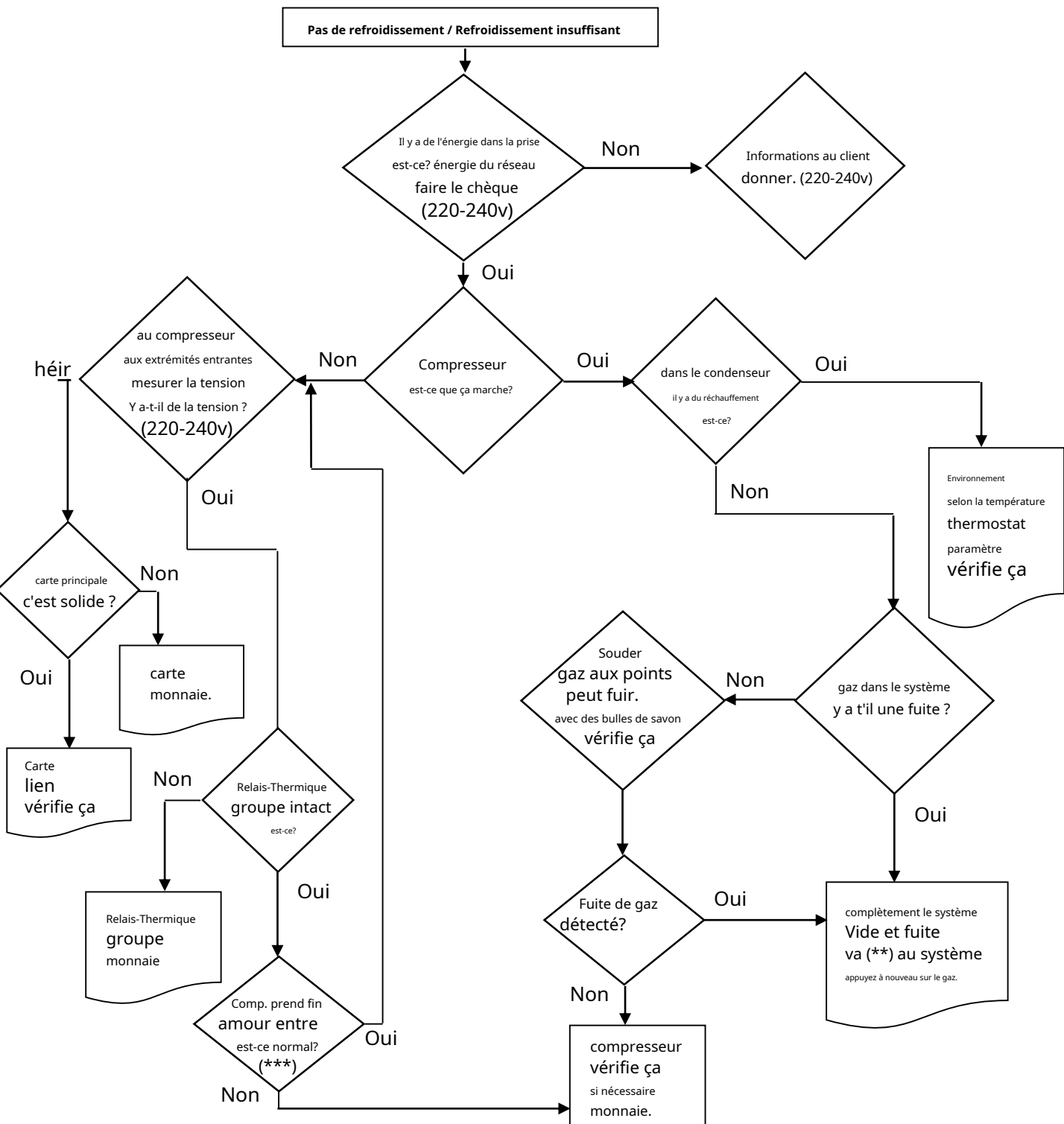
2- Retirez le panneau en ouvrant les languettes du panneau à partir des espaces sous le panneau de carrosserie.  
3- Retirez la prise de la carte sur le panneau de carrosserie.



4- Retirez les vis de la carte sur la carte et retirez la carte en étirant les languettes sur les côtés. Installez le nouveau.

5- Soulevez la carte mère dans le corps vers le haut et retirez-la de son support. 6- Après le retrait, vous pouvez démonter la carte en retirant les sockets de la carte.

7- Suivez les mêmes étapes en sens inverse pour le montage de la carte, vous pouvez monter le panneau et la fiche.



(\* ) Gilze gilrupossible tum tuyau et fuite de gaz aux points de soudureTroisVérifiez s'il y a un réseau. (\*\*) Sans charge de gaz dans le systèmeTout d'abord, après avoir changé le sèche-linge et passé l'aspirateur pendant au moins 30 minutes, le gaz réfrigérant est chargé autant que la valeur indiquée sur l'étiquette. fais le. (\*\*\*) Compresseur doit être d'environ 15Ω si l'enroulement principal est de 10Ω et l'enroulement auxiliaire. (25°C à température ambiante)