

CONSIGNES DE SÉCURITÉ

Lisez toutes les instructions avant de réparer le produit.

Avant tout démontage, assurez-vous que l'appareil est débranché.

Il existe un risque d'électrocution.

Utilisez des équipements de contrôle homologués.

N'essayez PAS de réparer un produit si vous n'êtes pas sûr de pouvoir le réparer de manière sûre et satisfaisante.

Vérifiez le nom du modèle, la tension nominale, le courant nominal, la température de fonctionnement, etc.

Lorsque vous remplacez des pièces, utilisez des pièces d'origine.

Portez des équipements de protection avant de procéder au démontage.

Ne pas utiliser de multiprise ou de rallonge.

Ne pas brancher de fiches endommagées, tordues ou anciennes.

Ne laissez pas les enfants jouer avec l'appareil ni se suspendre à la porte.

Ne branchez pas ni ne débranchez la fiche de la prise avec les mains mouillées pour éviter tout risque d'électrocution !

Ne placez pas de bouteilles en verre ou de cannettes dans le compartiment du congélateur. Les bouteilles ou les cannettes risqueraient d'exploser.

Lorsque l'on retire de la glace du compartiment congélateur, ne la touchez pas, car la glace peut provoquer des brûlures et/ou des coupures.

Ne couvrez pas le corps ou le dessus du réfrigérateur avec une nappe ou un napperon. Ceci altère les performances de votre réfrigérateur.

Fixez les accessoires dans votre réfrigérateur pendant le transport pour éviter de les endommager.

Laissez reposer l'appareil pendant un certain temps avant de le mettre en marche afin de laisser l'huile du compresseur se mettre en place en cas de transport horizontal.

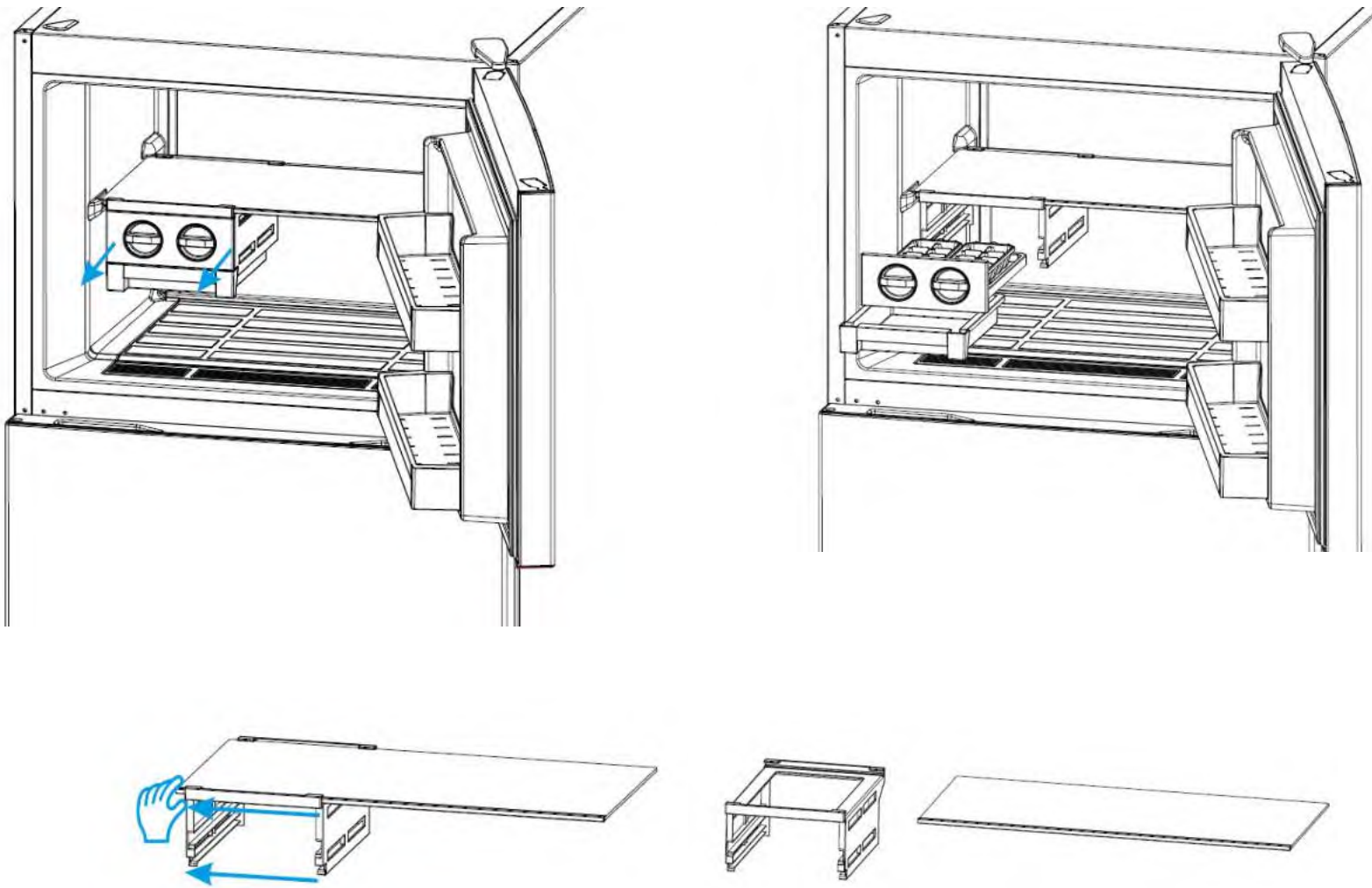
N'endommagez pas le circuit de réfrigération.

Lors du nettoyage/transport de l'appareil, assurez-vous de ne pas toucher la partie inférieure des câbles métalliques du condenseur à l'arrière de l'appareil afin de ne pas vous blesser les doigts ni les mains.



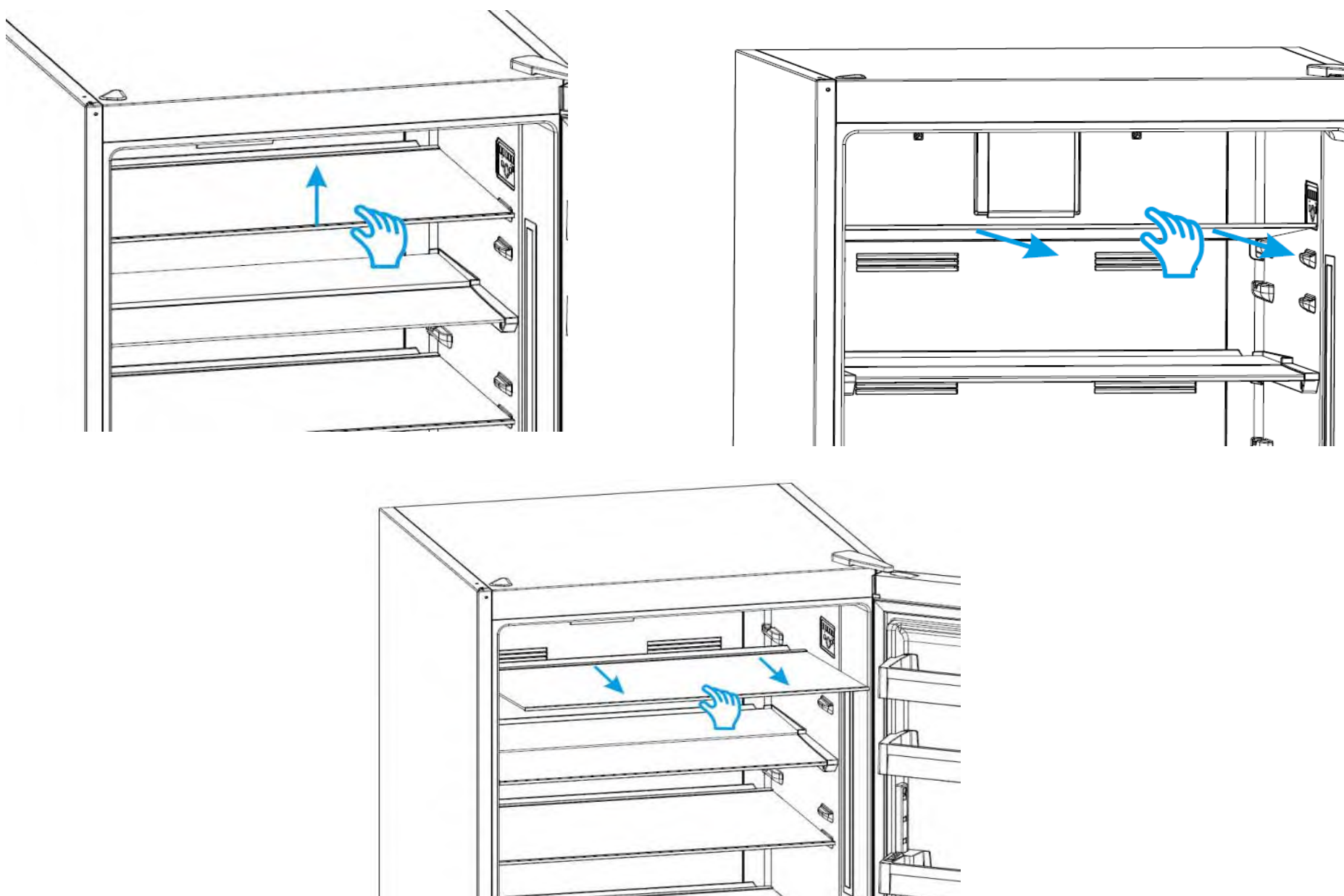
1. CHANGEMENT DE MACHINE À GLAÇONS

Sortez d'abord les bacs à glaçons et le support à glaçons. Retirez ensuite la clayette en verre. Enfin, vous pouvez retirer une partie du cadre de la fabrique à glaçons en la faisant glisser s



2. CHANGEMENT DE CLAYETTE EN VERRE

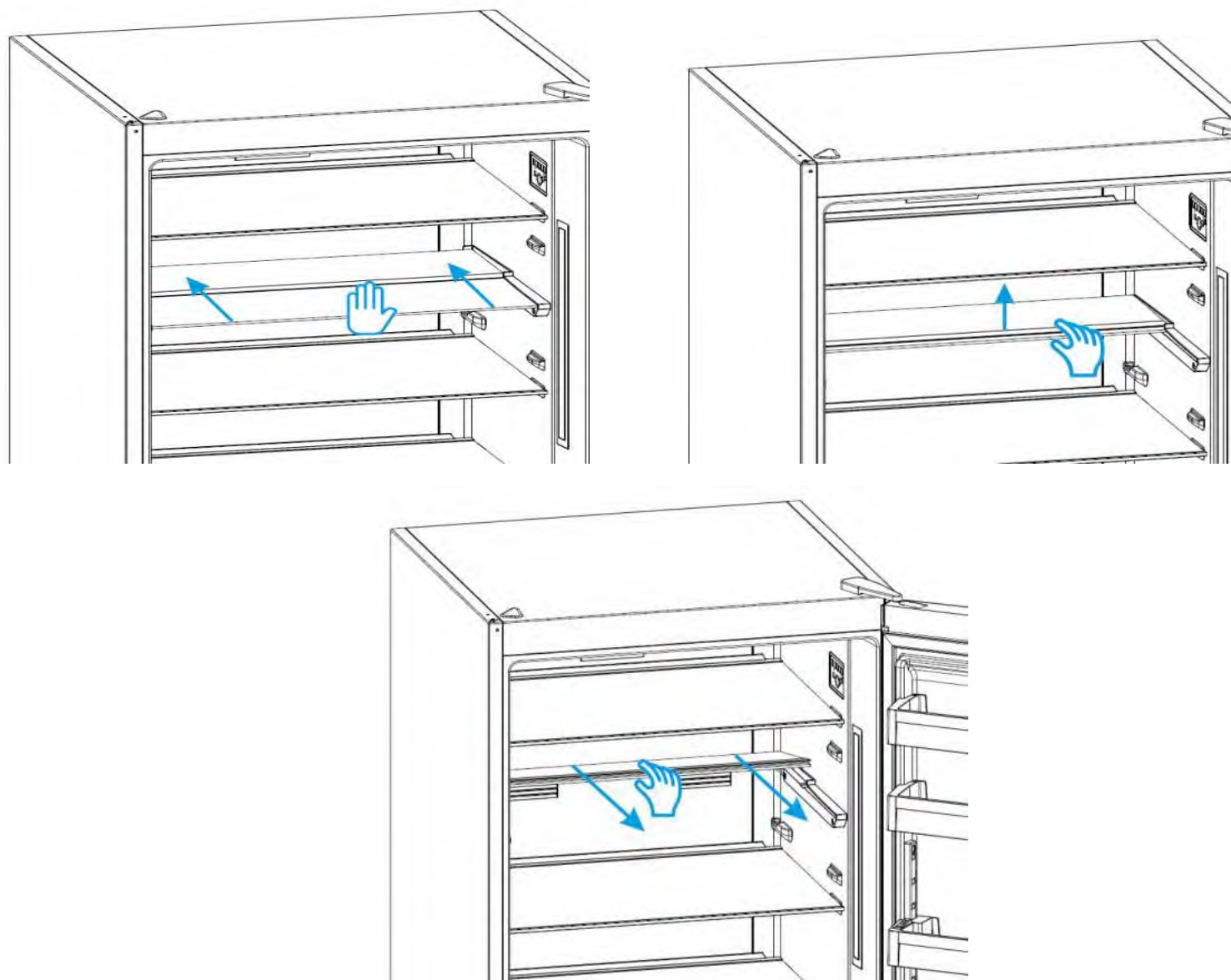
Soulevez d'abord avec précaution la face avant de la vitre. Vous pouvez ensuite retirer la vitre en la tirant directement vers vous.



3. CLAYETTE PLIABLE EN VERRE

Commencez par pousser la vitre de devant vers l'arrière. Soulevez ensuite avec précaution les deux vitres ensemble.

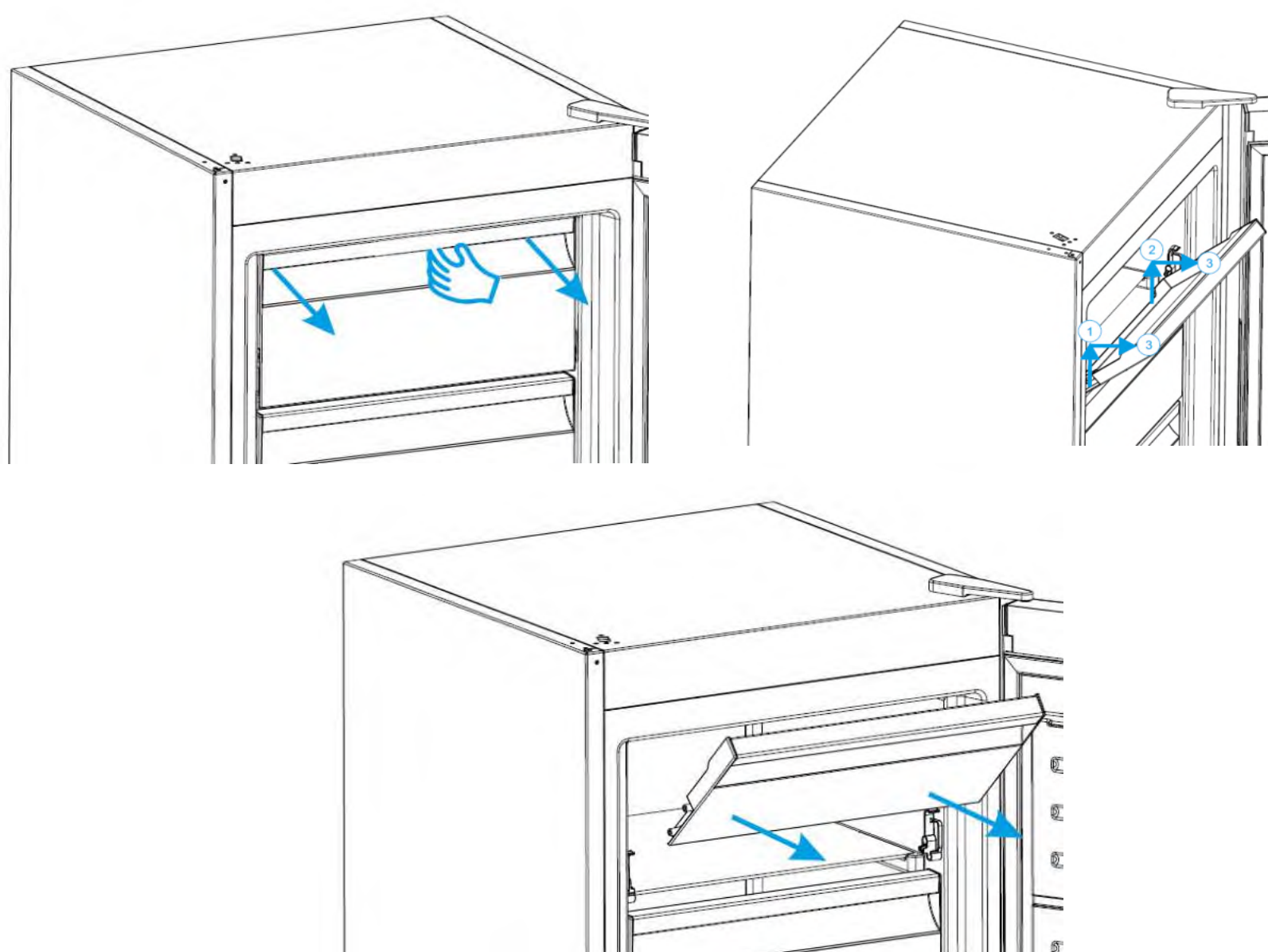
Vous pouvez maintenant retirer les vitres en les tirant directement vers vous.



4. CHANGEMENT DE CACHE DE RABAT

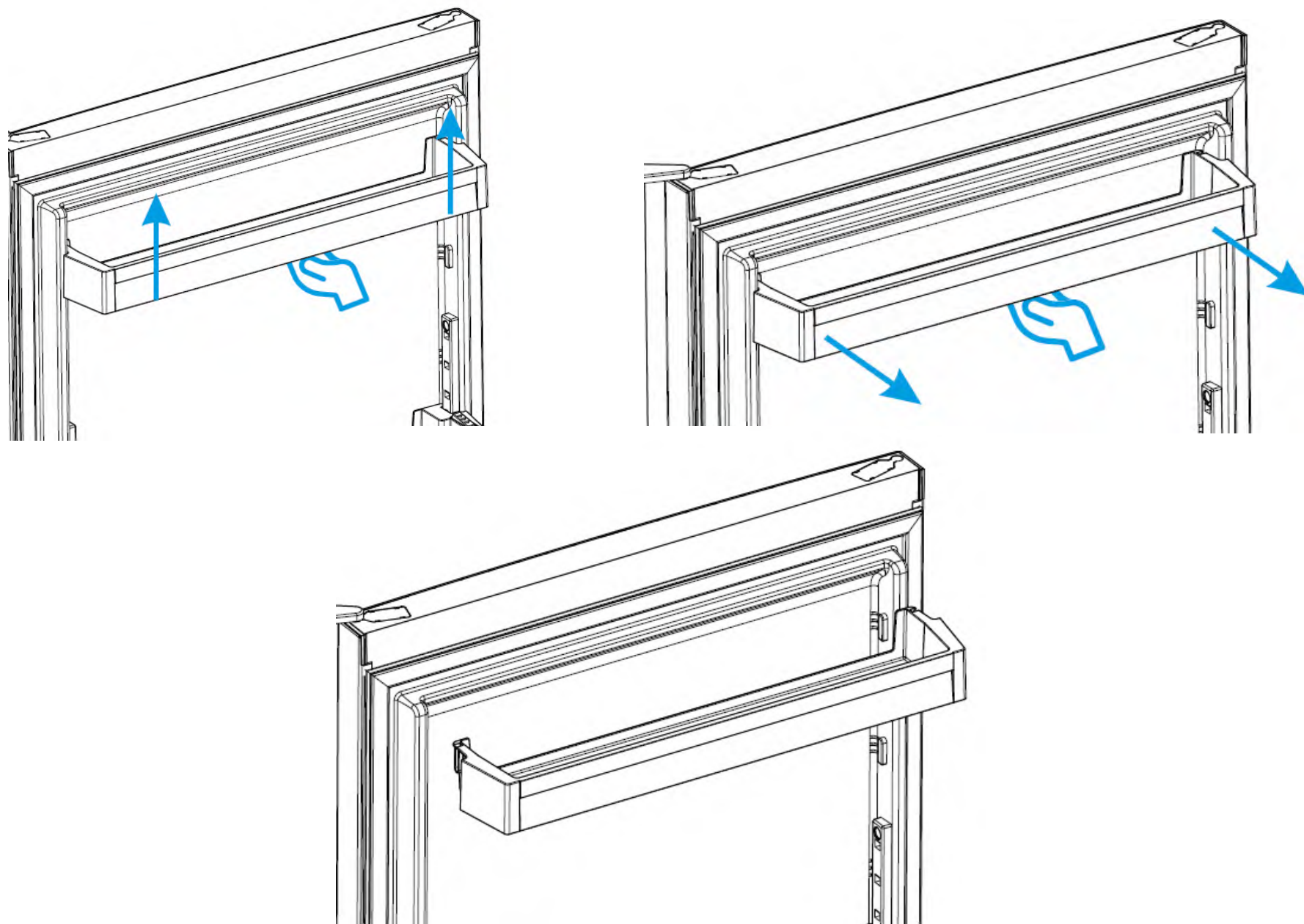
Commencez par ouvrir légèrement le rabat, puis poussez-le vers le haut à partir de son bord inférieur, en vous concentrant sur un seul côté.

Une fois le rabat dégagé de ce côté, répétez la même opération de l'autre côté.



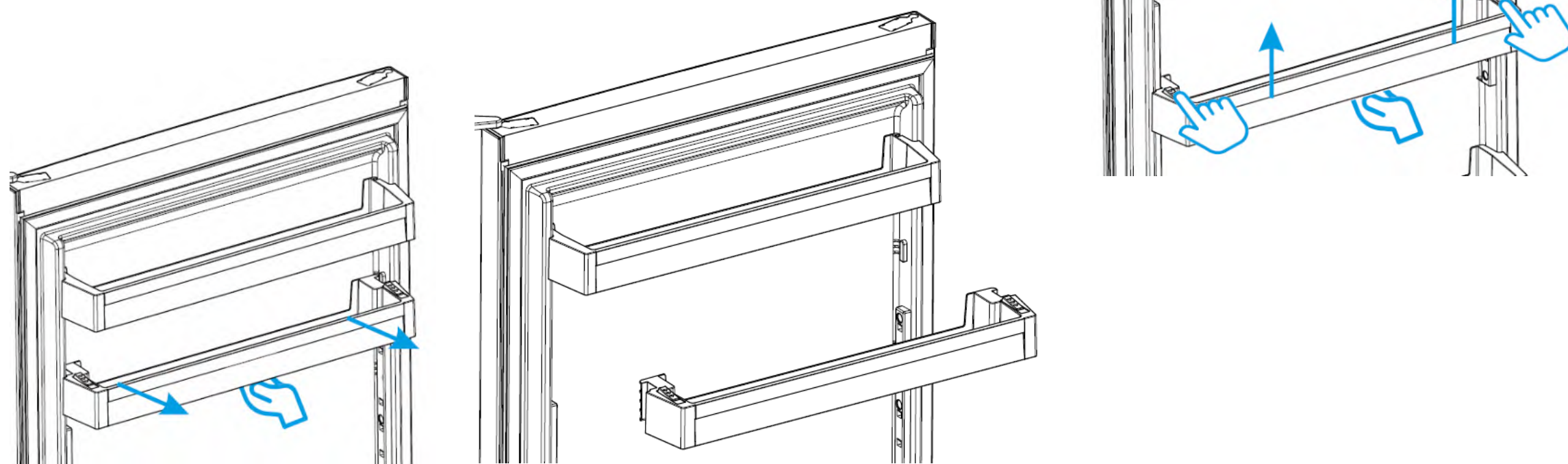
5. CHANGEMENT DE CLAYETTE DE PORTE

Remontez avec précaution la clayette avec les deux mains, sans la plier ni la tordre.
Lorsque la clayette est dépourvue de pièces de montage sur les côtés droit et gauche, vous pouvez la retirer en la tirant vers vous.



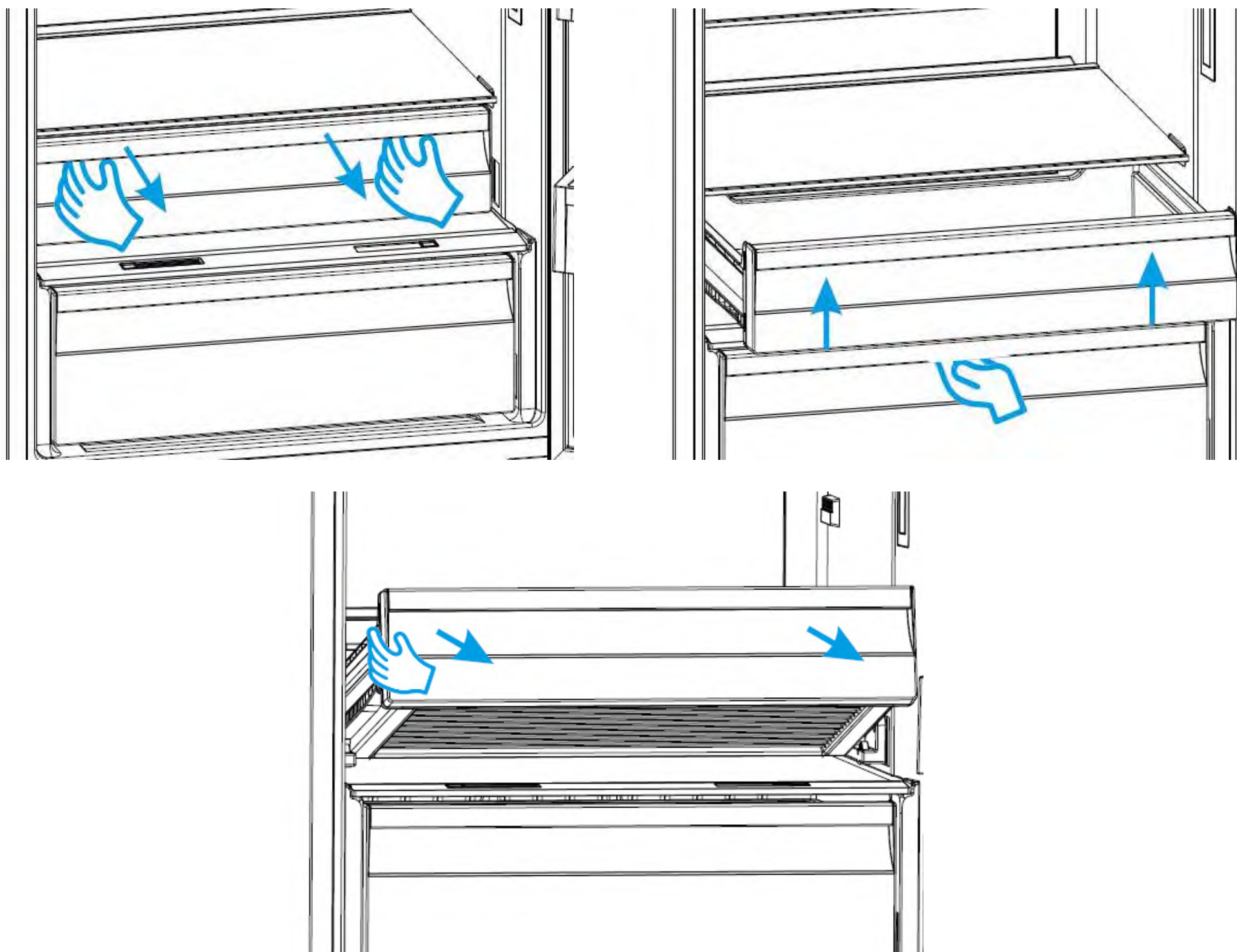
6. CHANGEMENT DE CLAYETTE DE PORTE RÉGLABLE

Saisissez d'abord la clayette de la porte à deux mains. En même temps, tirez les loquets latéraux vers vous à l'aide de vos pouces. Cette opération déverrouille le mécanisme, ce qui vous permet de soulever la clayette jusqu'en haut et de la sortir de ses guides sur la porte.



7. CHANGEMENT DE PANIER-COMPARTIMENT FRAÎCHEUR-COMPARTIMENT LÉGUMES

Commencez par tirer le panier jusqu'à ce qu'il atteigne sa position de fin de course, Tirez ensuite avec précaution sur la face avant jusqu'à ce qu'il sorte de ses guides latéraux. Enfin, poursuivez son extraction et retirez-le de son emplacement.



8. CHANGEMENT DE BOÎTIER MAXIFRESH

