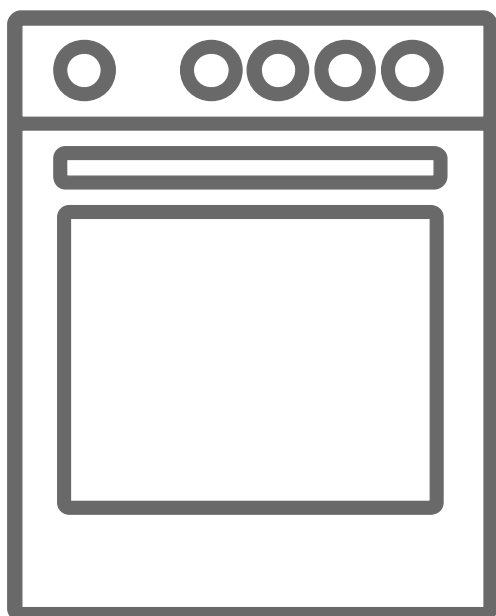


# *TECHNICAL*






**FR** Cuisinière pose libre/Notice d'utilisation



**CET660/2**

## Merci d'avoir choisi ce produit.

Cette notice d'utilisation contient des informations et des consignes de sécurité importantes concernant l'utilisation et l'entretien de votre appareil.  
Lire attentivement cette notice d'utilisation avant d'utiliser votre appareil et la conserver pour consultation ultérieure.

<b>Icône</b>	<b>Type</b>	<b>Signification</b>
	<b>AVERTISSEMENT</b>	Risque de blessures graves ou danger de mort
	<b>RISQUE D'ÉLECTROCUTION</b>	Risque d'électrocution
	<b>INCENDIE</b>	Avertissement : Risque d'incendie / matières inflammables
	<b>MISE EN GARDE</b>	Risque de blessures ou de dommages matériels
	<b>IMPORTANT / REMARQUE</b>	Utilisation correcte de l'appareil

# TABLE DES MATIÈRES


1. CONSIGNES DE SÉCURITÉ.....	4
1.1. Avertissements de sécurité généraux.....	4
1.2. Avertissements relatifs à l'installation.....	7
1.3. Au cours de l'utilisation.....	8
1.4. Nettoyage et entretien.....	10
2. INSTALLATION ET PRÉPARATION À L'UTILISATION.....	12
2.1. Instructions destinées à l'installateur.....	12
2.2. Branchement électrique et sécurité.....	13
2.3. Kit antibasculement.....	14
2.4. Réglage des pieds.....	14
3. CARACTÉRISTIQUES DU PRODUIT.....	15
4. UTILISATION DE L'APPAREIL.....	16
4.1. Commandes de la table de cuisson.....	16
4.2. Commandes du four.....	16
4.3. Utilisation du minuteur mécanique.....	17
4.4. Accessoires.....	18
5. NETTOYAGE ET ENTRETIEN.....	18
5.1. Nettoyage.....	18
5.2. Entretien.....	20
6. DÉPANNAGE ET TRANSPORT.....	21
6.1. Dépannage.....	21
6.2. Transport.....	21
7. SPÉCIFICATIONS TECHNIQUES.....	22
7.1. Fiche énergie.....	22
7.2. Fiche énergie.....	23



# 1. CONSIGNES DE SÉCURITÉ

- Lire attentivement cette notice d'utilisation dans son intégralité avant d'utiliser votre appareil et la conserver dans un endroit accessible pour consultation ultérieure.
- Ce manuel a été préparé pour plusieurs modèles, votre appareil peut donc ne pas disposer de certaines fonctions décrites dans ce manuel. Pour cette raison, il est important de prêter une attention particulière aux données lors de la lecture de cette notice d'utilisation.


## 1.1. Avertissements de sécurité généraux

- Cet appareil peut être utilisé par des enfants à partir de 8 ans et par des personnes ayant des capacités physiques, sensorielles ou mentales réduites ou un manque d'expérience et de connaissances à condition qu'elles aient été placées sous surveillance ou qu'elles aient reçu des instructions concernant l'utilisation de l'appareil en toute sécurité et qu'elles comprennent les dangers encourus. Les enfants ne doivent pas jouer avec l'appareil. Le nettoyage et l'entretien par l'utilisateur ne doivent pas être effectués par des enfants, sans surveillance.



 **MISE EN GARDE** : Cet appareil et ses parties accessibles deviennent chauds pendant leur utilisation. Il convient de veiller à ne pas toucher les éléments chauffants. Il convient de maintenir à distance les enfants de moins de 8 ans, à moins qu'ils ne soient sous une surveillance continue.

  **MISE EN GARDE** : Laisser cuire des aliments sans surveillance sur une table de cuisson en utilisant des matières grasses ou de l'huile peut être dangereux et déclencher un incendie. **NE JAMAIS**

essayer d'éteindre un incendie avec de l'eau, mais arrêter l'appareil puis couvrir les flammes par exemple avec un couvercle ou une couverture anti-feu.

 **MISE EN GARDE** : Le processus de cuisson doit être surveillé. Le processus de cuisson à court terme doit être surveillé en permanence.

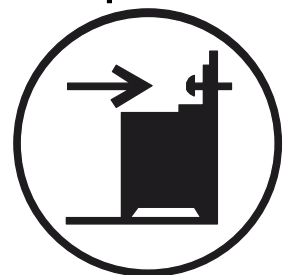
  **MISE EN GARDE** : Risque d'incendie: ne pas entreposer d'objets sur les surfaces de cuisson.

  **MISE EN GARDE** : Si la surface est fêlée, déconnecter l'appareil de l'alimentation pour éviter un risque de choc électrique.

- Il est recommandé de ne pas déposer d'objets métalliques tels que couteaux, fourchettes, cuillères et couvercles sur le plan de cuisson, car ils peuvent devenir chauds.
- Après utilisation, arrêter le fonctionnement de la table de cuisson au moyen de son dispositif de commande et ne pas compter sur le détecteur de casseroles.
- Pour les modèles dont la table de cuisson est munie d'un couvercle, il convient d'enlever du couvercle tout résidu de débordement avant de l'ouvrir. Il convient de laisser refroidir le plan de cuisson avant de fermer le couvercle.
- L'appareil n'est pas destiné à être mis en fonctionnement au moyen d'une minuterie externe ou d'un système de commande à distance séparé.



 **MISE EN GARDE** : Le dispositif de stabilisation doit être mis en place pour éviter le basculement de l'appareil.


(Pour plus d'informations, voir le guide d'installation



du kit de stabilisation).

- Lors de son utilisation, l'appareil devient chaud. Faire attention à ne pas toucher les éléments chauffants situés à l'intérieur du four.
- Les poignées peuvent être chaudes, même après une courte période d'utilisation.
- Ne pas utiliser de produits d'entretien très abrasifs ou de grattoirs métalliques durs pour nettoyer la porte en verre du four, au risque de rayer la surface et d'entraîner l'éclatement du verre.

• Ne pas utiliser d'appareil de nettoyage à la vapeur.  
  **MISE EN GARDE** : S'assurer que l'appareil est déconnecté de l'alimentation avant de remplacer la lampe pour éviter tout risque de choc électrique.

 **MISE EN GARDE** : Les parties accessibles peuvent devenir chaudes au cours de l'utilisation. Il est recommandé d'éloigner les jeunes enfants.

- Votre appareil a été produit conformément à toutes les normes et réglementations locales et internationales en vigueur.
- Les opérations d'entretien et de réparation doivent être effectuées uniquement par des techniciens de maintenance agréés. L'installation et les travaux de réparation effectués par un technicien non agréé peuvent s'avérer dangereux. Ne pas altérer ni modifier les caractéristiques de l'appareil. Les dispositifs de protections non adaptés à l'appareil de cuisson peuvent provoquer des accidents.
- Avant l'installation s'assurer que les conditions de distribution locale (tension et fréquence électrique) et le réglage de l'appareil sont compatibles. Les conditions de réglage de cet appareil sont inscrites sur la plaque signalétique de l'appareil.

**⚠ ATTENTION :** Cet appareil sert uniquement à des fins de cuisson et est destiné uniquement à un usage domestique. Il ne doit pas être utilisé à d'autres fins, par exemple le chauffage du local, ou un usage commercial.

- Ne pas utiliser la poignée de la porte du four pour soulever ou pour déplacer l'appareil.
- Toutes les précautions nécessaires ont été mises en œuvre pour garantir votre sécurité. Comme le verre est susceptible de se briser, le nettoyer avec soin pour éviter de le rayer. Éviter de frapper le verre avec les accessoires de cuisine.
- Vérifiez que le cordon d'alimentation n'est pas endommagé ni coincé au cours de l'installation. Si le câble d'alimentation est endommagé, il doit être remplacé par le fabricant, son service après vente ou des personnes de qualification similaire afin d'éviter un danger.
- Ne pas laisser les enfants monter sur la porte du four ou s'y asseoir lorsqu'elle est ouverte.
- Veuillez tenir cet appareil hors de la portée des enfants et des animaux domestiques.



## **1.2. Avertissements relatifs à l'installation**

- Ne pas utiliser l'appareil avant son installation complète.
- L'appareil doit être installé par un technicien qualifié. Le fabricant ne peut être tenu responsable de tout dommage causé en cas d'installation incorrecte par un technicien non qualifié.
- Un moyen de déconnexion du réseau d'alimentation ayant une distance d'ouverture des contacts de tous les pôles doit être prévu dans la canalisation fixe conformément aux règles d'installation.

- Lors du déballage de l'appareil, vérifier qu'il n'a pas été endommagé au cours du transport. En cas de défaut, ne pas utiliser l'appareil et faire appel immédiatement à un technicien qualifié. Les matériaux utilisés pour l'emballage (Nylon, agrafes, polystyrène, etc.) peuvent être dangereux pour les enfants et doivent être rassemblés et rangés immédiatement.
- Protéger votre appareil des conditions atmosphériques. Ne pas l'exposer au soleil, à la pluie, à la neige, à la poussière ou à toute humidité excessive.
- Les matériaux autour de l'appareil (meubles) doivent pouvoir supporter une température minimum de 100 °C.
- L'appareil ne doit pas être installé derrière une porte décorative, afin d'éviter une surchauffe.


### **1.3. Au cours de l'utilisation**

- Lors de la première utilisation de votre four, il est possible qu'une légère odeur se fasse sentir. Ceci est parfaitement normal. Cette odeur est due aux matériaux d'isolation placés sur les résistances. Avant d'utiliser votre four pour la première fois, le faire fonctionner à vide sur la température maximale pendant 45 minutes. Vérifier que l'environnement dans lequel le produit est installé est correctement ventilé.
- Rester prudent lors de l'ouverture de la porte du four pendant ou après la cuisson. La vapeur s'échappant du four peut provoquer des brûlures.
- Ne pas placer de matériaux combustibles ou inflammables dans l'appareil ou près de l'appareil lorsqu'il est en fonctionnement.

- **MISE EN GARDE** : La température des surfaces accessibles peut être élevée lorsque l'appareil est en fonctionnement.
- Toujours utiliser des gants de cuisine isolants pour mettre les aliments au four ou les sortir du four.
-   **MISE EN GARDE** : Laisser cuire des aliments sans surveillance sur une table de cuisson en utilisant des matières grasses ou de l'huile peut être dangereux et déclencher un incendie. **NE JAMAIS** essayer d'éteindre un incendie avec de l'eau, mais arrêter l'appareil puis couvrir les flammes par exemple avec un couvercle ou une couverture anti-feu.
- Toujours positionner les ustensiles de cuisson au centre de la zone de cuisson et placer les poignées de façon à ce qu'elles ne puissent pas être accessibles ni touchées de façon accidentelle.
- Si l'appareil reste inutilisé pendant une période prolongée, éteindre l'interrupteur principal.
- S'assurer que les manettes de l'appareil restent toujours en position « 0 » (arrêt) lorsque l'appareil n'est pas utilisé.
- **MISE EN GARDE** : Utiliser uniquement les dispositifs de protection de table de cuisson conçus par le fabricant de l'appareil de cuisson ou indiqués par le fabricant de l'appareil dans les instructions d'utilisation comme adaptés ou les dispositifs de protection de table de cuisson intégrés à l'appareil. L'utilisation de dispositifs de protection non appropriés peut entraîner des accidents.
- Il est recommandé de ne pas déposer d'objets métalliques tels que couteaux, fourchettes, cuillères et couvercles sur le plan de cuisson, car ils peuvent devenir chauds.
- **ATTENTION** : Le processus de cuisson doit être

surveillé. Un processus de cuisson court doit être surveillé sans interruption.

- La lèchefrite s'incline lorsqu'on la sort du four. Attention à ne pas renverser ni à faire tomber d'aliments en la sortant du four.
- Ne rien placer sur la porte du four lorsqu'elle est ouverte. Ceci pourrait déséquilibrer le four ou endommager la porte.
- Ne pas placer d'éléments lourds ou inflammables sur le tiroir par exemple des objets en nylon, des sacs plastiques, du papier ou du tissu. Ceci comprend les ustensiles comportant des éléments en plastique (par exemple la poignée).


 **MISE EN GARDE** : Lors de son utilisation, la température de la surface interne du compartiment de stockage devient chaude. Faire attention à ne pas toucher la surface interne.

- Ne pas suspendre de torchons ou autres tissus sur l'appareil ou sur ses poignées.

#### **1.4. Nettoyage et entretien**


- Vérifier que l'alimentation électrique de l'appareil est bien coupée avant d'effectuer toute opération de nettoyage ou d'entretien.
- Ne pas retirer les manettes pour nettoyer le bandeau de commandes.
- Pour assurer l'efficacité et la sécurité de votre appareil, utiliser uniquement les pièces détachées d'origine et faire appel à nos techniciens qualifiés en cas de besoin.

#### **Déclaration CE de conformité**

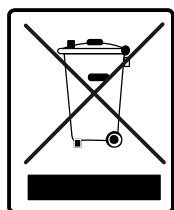
 Nous déclarons que nos produits satisfont aux exigences des directives, des décisions

et des réglementations européennes en vigueur.

Cet appareil a été conçu pour un usage exclusivement domestique. Toute autre utilisation (par exemple pour chauffer une pièce) est inadaptée ou dangereuse.

 Cette notice d'utilisation s'applique à plusieurs modèles. Il est possible qu'il existe certaines différences entre ces instructions et votre modèle.

## Mise au rebut de votre appareil



Ce symbole sur le produit ou sur son emballage indique qu'il ne doit pas être traité comme un simple déchet ménager. Il doit être déposé dans un point de collecte adapté pour que les équipements électriques et électroniques soient recyclés. Lorsque ce produit est correctement mis au rebut, vous contribuez à protéger l'environnement et la santé, ce qui pourrait ne pas être le cas en cas de mise au rebut inadaptée. Pour plus d'informations sur le recyclage de ce produit, contactez les autorités locales, votre service de collecte de déchets ou le revendeur auprès duquel vous avez acheté ce produit.

## 2. INSTALLATION ET PRÉPARATION À L'UTILISATION

**AVERTISSEMENT** : Cet appareil doit être installé par un professionnel agréé ou par un technicien qualifié, conformément aux instructions de cette notice et conformément aux normes d'installation en vigueur.

- Toute installation incorrecte invalide la garantie et peut entraîner des dommages ou des blessures pour lesquels le fabricant ne peut être tenu responsable.
- Avant l'installation, s'assurer que les conditions locales de la distribution (tension et fréquence de l'électricité et/ou nature du gaz et pression du gaz) et les réglages de l'appareil sont compatibles. Les conditions de réglage de cet appareil figurent sur l'étiquette.
- Les lois, réglementations, décrets et normes en vigueur dans le pays d'installation doivent être appliqués (règles de sécurité, recyclage conformément à la réglementation, etc.).

### 2.1. Instructions destinées à l'installateur

#### Instructions générales

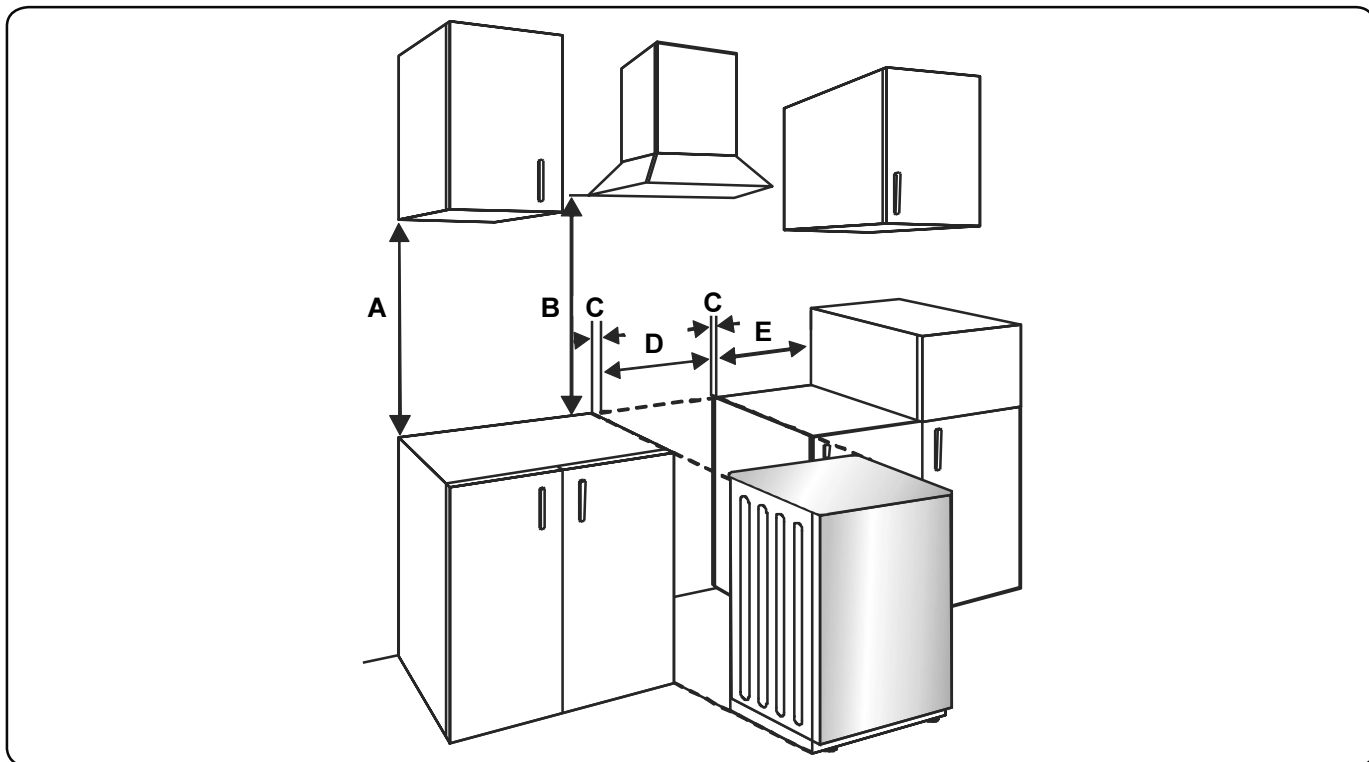
- Après avoir retiré les matériaux d'emballage de l'appareil et de ses accessoires, vérifier que l'appareil n'est pas endommagé. Si l'appareil est peut-être endommagé, ne pas l'utiliser et contacter immédiatement un professionnel agréé ou un technicien qualifié.
- Vérifier qu'aucun élément ou matériau combustible ou inflammable, par exemple un rideau, de l'huile, un tissu, etc., ne se trouve à proximité immédiate.
- Le plan de travail et les meubles autour de l'appareil doivent pouvoir supporter une température supérieure à 100 °C.
- Cet appareil ne doit pas être installé directement au-dessus d'un lave-vaisselle, d'un réfrigérateur, d'un congélateur, d'un lave-linge ou d'un sèche-linge.
- L'appareil peut être placé près d'un meuble, à condition que dans la zone d'installation de l'appareil, la hauteur du

meuble ne dépasse pas la hauteur du plan de cuisson.

#### Installation de la cuisinière

- Si les meubles de la cuisine sont plus hauts que le plan de cuisson, les meubles doivent se trouver à au moins 10 cm des côtés de l'appareil afin de permettre la circulation de l'air.
- Réserver un espace minimum de 2 cm autour de l'appareil pour la circulation de l'air.
- Si une hotte ou un placard doit être installé au-dessus de l'appareil, la distance de sécurité entre le plan de cuisson et le placard ou la hotte doit correspondre à celle présentée sur la figure ci-dessous.

A (mm) Meuble	420
B (mm) Hotte	650/700
C (mm)	20
D (mm)	Largeur du produit
E (mm)	50



## 2.2. Branchement électrique et sécurité

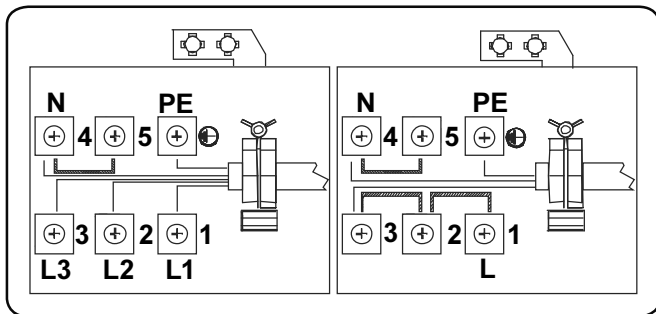
**AVERTISSEMENT** : Le branchement électrique de cet appareil doit être effectué par un professionnel agréé ou par un électricien qualifié, conformément aux instructions de cette notice et conformément aux normes d'installation en vigueur.

**AVERTISSEMENT : L'APPAREIL DOIT ÊTRE BRANÉ À LA TERRE.**

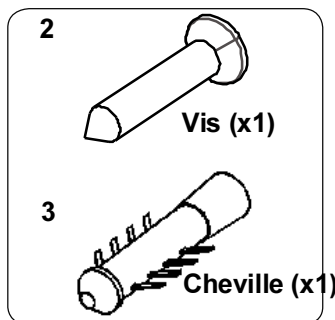
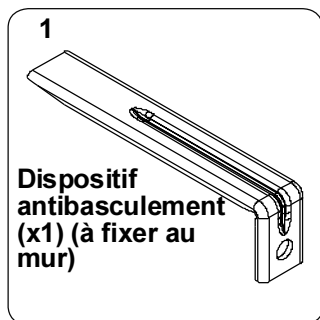
- Avant le branchement sur le secteur, vérifier si la tension nominale de l'appareil (marquée sur la plaque signalétique de l'appareil) correspond à la tension de l'alimentation électrique. Le câble d'alimentation électrique doit lui aussi être capable de supporter la puissance nominale de l'appareil (également mentionnée sur la plaque signalétique de l'appareil).
- Lors de l'installation, s'assurer de bien utiliser des câbles correctement isolés. Tout branchement incorrect risque d'endommager votre appareil. Si le câble d'alimentation électrique est endommagé et doit être remplacé, faire appel à une personne qualifiée pour effectuer cette opération.
- Ne pas utiliser d'adaptateur, de multiprise, ni de rallonge électrique.
- Le cordon d'alimentation doit être tenu éloigné des parties chaudes de l'appareil et ne doit pas être plié ni

écrasé. À défaut, le cordon risque d'être endommagé et de provoquer un court-circuit.

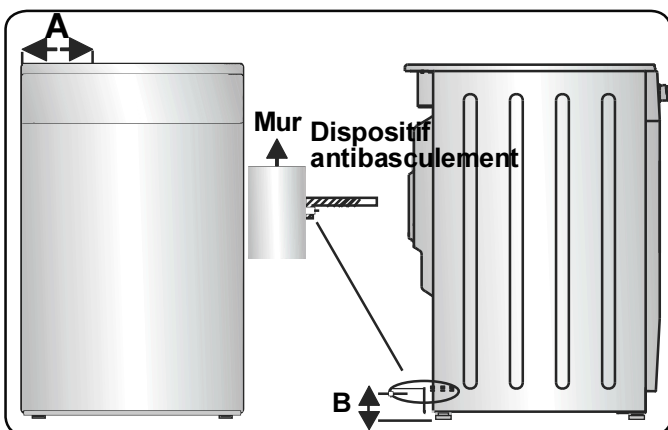
- Si l'appareil n'est pas branché sur le secteur par une prise, installer un sectionneur multipolaire (avec un espacement des contacts d'au minimum 3 mm), conformément aux réglementations en matière de sécurité.
- Cet appareil est conçu pour utiliser une alimentation de 230V (voir plaque signalétique collée sur l'appareil) Si votre alimentation est différente, contacter un professionnel agréé ou un électricien qualifié.
- Le câble d'alimentation (H05VV-F) doit être assez long pour pouvoir être branché sur l'appareil.
- Le sectionneur à fusibles doit être facilement accessible une fois l'appareil installé.
- Vérifier que tous les branchements sont bien serrés.
- Fixer le câble d'alimentation sur le bornier, puis refermer le couvercle.
- Le branchement du boîtier de jonction est placé sur le boîtier de jonction.



### 2.3. Kit antibasculement



Le sac de documentation contient un kit antibasculement. Fixer le dispositif antibasculement (1) sur le mur à l'aide de la vis (2) et de la cheville (3), conformément aux dimensions de l'illustration et du tableau ci-dessous. Régler la hauteur du dispositif antibasculement pour l'aligner sur la rainure de la cuisinière, puis serrer la vis (2). Pousser l'appareil vers le mur en s'assurant que le dispositif antibasculement est inséré dans la rainure à l'arrière de l'appareil.



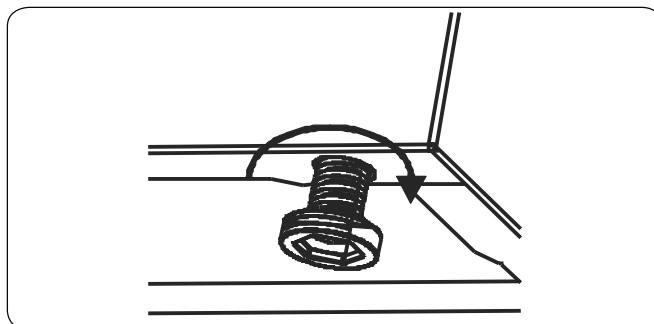
Dimensions du produit (largeur X profondeur X hauteur) (cm)	A (mm)	B (mm)
60 x 60 x 90 (four à double cavité)	297,5	52
50 x 60 x 90 (four à double cavité)	247,5	52
90 x 60 x 85	430	107
60 x 60 x 90	309,5	112

60 x 60 x 85	309,5	64
50 x 60 x 90	247,5	112
50 x 60 x 85	247,5	64
50 x 50 x 90	247,5	112
50 x 50 x 85	247,5	64

### 2.4. Réglage des pieds

Votre produit repose sur des pieds réglables. Pour un fonctionnement en toute sécurité, il est important de vérifier le bon équilibre de l'appareil. Vérifier que l'appareil est de niveau avant de commencer à cuisiner. Pour remonter votre appareil, tourner les pieds dans le sens anti-horaire. Pour redescendre votre appareil, tourner les pieds dans le sens horaire.

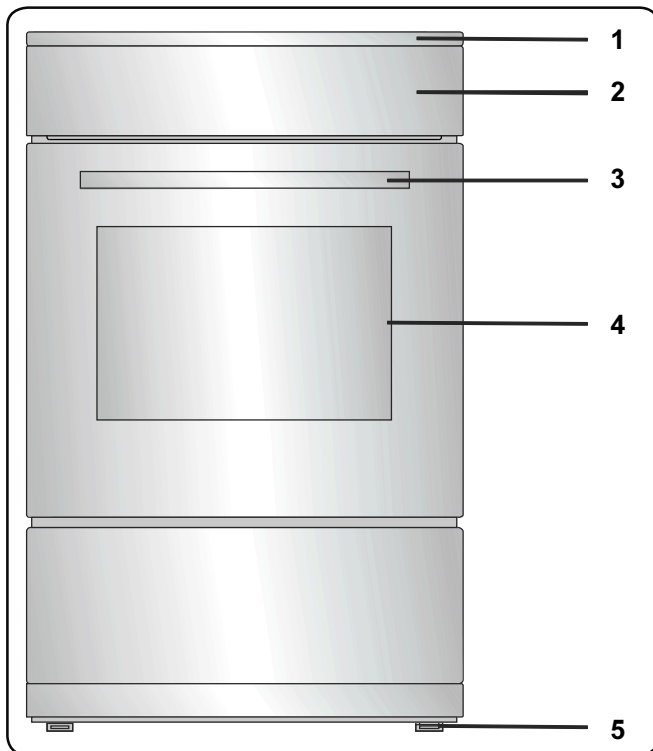
Il est possible d'augmenter la hauteur de l'appareil d'un maximum de 30 mm en réglant les pieds. Le poids de l'appareil est important et nous recommandons de manipuler l'appareil au minimum à deux personnes. Ne jamais tirer l'appareil.



### 3. CARACTÉRISTIQUES DU PRODUIT

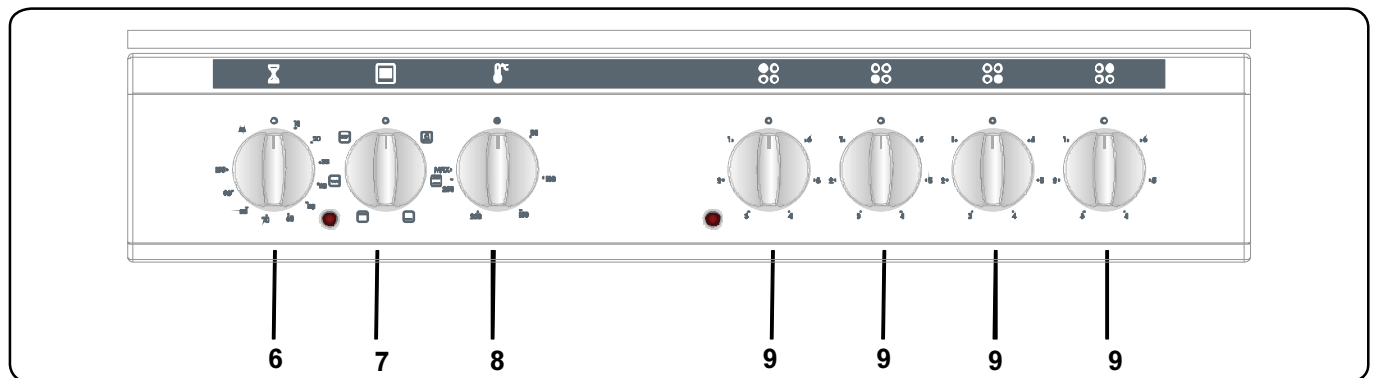
**Important** : Les caractéristiques du produit varient et l'apparence de votre appareil peut être différente de celle présentée sur les figures ci-dessous.

#### Liste des composants



1. Plan de cuisson
2. Bandeau de commande
3. Poignée de la porte du four
4. Porte du four
5. Pieds réglables

#### Bandeau de commande



6. Minuteur
7. Manette de fonction
8. Manette thermostat du four
9. Manette de la table de cuisson

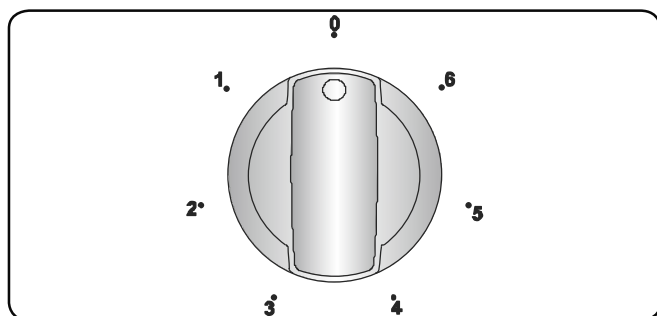
## 4. UTILISATION DE L'APPAREIL

### 4.1. Commandes de la table de cuisson

#### Foyer électrique

Le foyer électrique est contrôlé par une manette à 6 positions.

Placer la manette sur une de ces positions pour utiliser le foyer électrique. Près de chaque manette de la table de cuisson se trouve un petit symbole qui indique quel foyer électrique est contrôlé par cette manette. Le témoin allumé/éteint du bandeau de commandes indique quels sont les foyers électriques en cours d'utilisation.



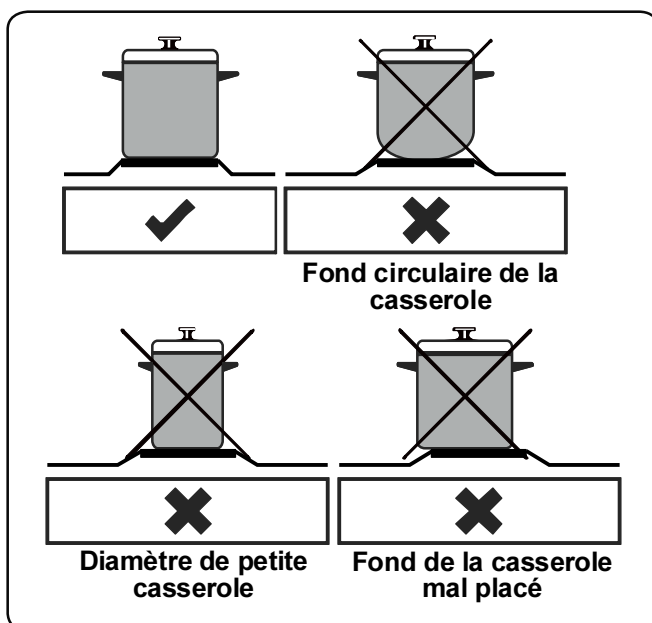
Position du bouton	Fonction
0	Position Off
1	Pour faire fondre du beurre ou autre et pour réchauffer de petites quantités de liquide
2	Pour réchauffer de plus grandes quantités de liquide. Pour préparer des crèmes et des sauces.
3	Pour décongeler des aliments et les faire cuire.
4	Pour faire cuire du poisson et des viandes délicates.
5	Pour faire cuire des steaks ou d'autres viandes.
6	Pour faire bouillir de grandes quantités de liquides ou pour faire frire.

#### AVERTISSEMENT :

- Lors de la première utilisation du foyer électrique ou après une longue période sans utilisation, il est nécessaire d'évacuer l'humidité qui peut s'être accumulée autour des éléments électriques du foyer. Pour cela, faire fonctionner le foyer électrique à son réglage le plus bas pendant environ 20 minutes.
- Ne faites jamais fonctionner la plaque

chauffante sans ustensiles. Sinon, cela pourrait causer des défauts au niveau de la table de cuisson.

- Utiliser uniquement des ustensiles à fond plat avec une base épaisse.
- Vérifier que le dessous des ustensiles est bien sec avant de les placer sur les foyers électriques.
- Lorsqu'un foyer électrique est utilisé, vérifier que l'ustensile est correctement centré dessus.
- Ne jamais utiliser d'ustensiles dont le diamètre est supérieur ou inférieur à celui du foyer électrique, car ceci gaspille de l'énergie.



- Si possible, toujours utiliser un couvercle sur les ustensiles pour éviter toute perte de chaleur.
- En cours d'utilisation, la température des surfaces accessibles peut être élevée. Il est impératif de tenir les enfants et les animaux à l'écart de la table de cuisson pendant son utilisation et jusqu'à ce qu'elle ait entièrement refroidi.
- En cas de fissure sur le plan de cuisson, l'éteindre immédiatement et le faire remplacer par un technicien agréé.

### 4.2. Commandes du four

#### Manette de fonction

Faire tourner le bouton sur le symbole correspondant à la fonction souhaitée. Pour les détails des différentes fonctions, se

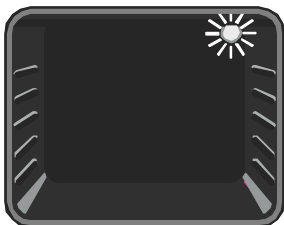
reporter à « Fonctions du four ».

### Manette thermostat du four

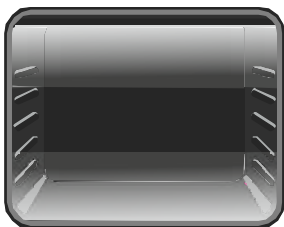
Une fois la fonction de cuisson sélectionnée, faire tourner ce bouton pour régler la température. Le voyant du thermostat du four s'allume dès que le thermostat fonctionne pour chauffer le four ou le maintenir à température.

### Fonctions du four

\* Les fonctions du four peuvent différer suivant le modèle de votre produit.

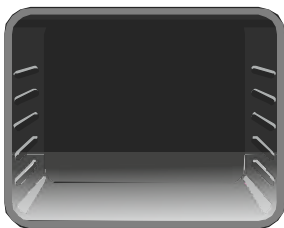


**Lampe du four :** Seule la lampe du four s'allume. Elle reste allumée pendant toute la durée de la cuisson.



**Fonction Convection naturelle :** Le voyant du thermostat et la lampe témoin du four s'allument, et les résistances inférieure et supérieure commencent à

chauffer. La fonction Chaleur statique émet une chaleur qui garantit une cuisson homogène des aliments. Elle est idéale pour les pâtisseries, les cakes, les gratins de pâtes, les lasagnes et les pizzas. Il est recommandé de préchauffer le four pendant 10 minutes et de n'utiliser qu'un seul niveau à la fois dans ce mode.



**Fonction Chaleur de sole :** Le voyant du thermostat et la lampe témoin du four s'allument, et la résistance inférieure commence à chauffer. La fonction Chaleur de

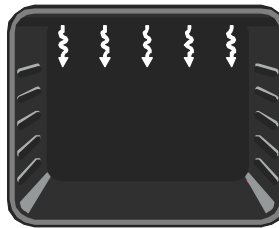
sole est idéale pour réchauffer des pizzas car la chaleur provient du bas du four et chauffe la pizza par en dessous. Cette fonction convient mieux pour le réchauffage que pour la cuisson des aliments.



**Fonction Chaleur de voûte :** Le voyant du thermostat et la lampe témoin du four s'allument, et la résistance supérieure commence à chauffer. La chaleur émanant de

la résistance supérieure cuit le dessus des

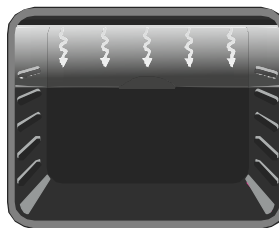
aliments. La fonction Chaleur de voûte est idéale pour gratiner des aliments déjà cuits et pour réchauffer des aliments.



**Fonction Gril :** Le voyant du thermostat et la lampe témoin du four s'allument, et la résistance du gril commence à chauffer. Cette fonction sert à

griller et à toaster les aliments placés sur les niveaux supérieurs du four. Huilez légèrement la grille métallique à l'aide d'un pinceau pour empêcher les aliments d'accrocher, puis placez les aliments au centre de la grille. Placez toujours une lèchefrite sous la grille pour recueillir l'huile ou les graisses. Il est recommandé de préchauffer le four pendant environ 10 minutes.

**⚠ Avertissement :** Pendant la cuisson au gril, la porte du four doit être fermée et la température du four doit être réglée sur 190 °C.



**Fonction Gril express :** Le voyant du thermostat et les voyants d'avertissement du four s'allument, et la résistance du gril ainsi

que la résistance supérieure commencent à chauffer. Cette fonction est recommandée pour griller les aliments plus rapidement et sur une plus grande surface (ex. : viandes). Utiliser le niveau supérieur. Huilez légèrement la grille métallique à l'aide d'un pinceau pour empêcher les aliments d'accrocher, puis placez les aliments au centre de la grille. Placez toujours une lèchefrite sous la grille pour recueillir l'huile ou les graisses. Il est recommandé de préchauffer le four pendant environ 10 minutes.

**⚠ Avertissement :** Pendant la cuisson au gril, la porte du four doit être fermée et la température du four doit être réglée sur 190 °C.

### 4.3. Utilisation du minuteur mécanique

Description de la fonction	
M	Fonctionnement manuel
0.....100	Via le réglage du minuteur

## Fonctionnement manuel

Lorsque l'on règle le bouton du minuteur sur la position « **M** », le four fonctionne en continu. Lorsque l'on règle le bouton du minuteur sur la position « **0** », le four ne fonctionne pas.

### Via le réglage du minuteur

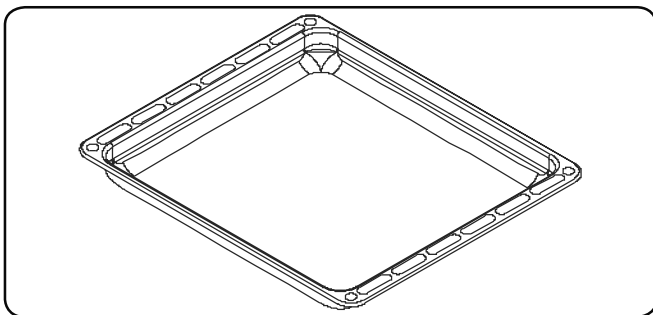
Régler le temps de cuisson souhaité en tournant le bouton du minuteur sur une valeur comprise entre 0 et 100 minutes. Une fois le temps écoulé, le four s'éteint automatiquement et une alarme sonore retentit.

## 4.4. Accessoires

### Lèche-frite

La lèche-frite convient particulièrement à la cuisson de pot-au-feu.

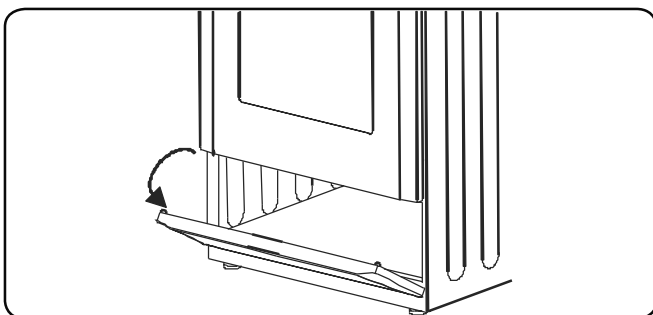
Placer la lèche-frite à n'importe quelle hauteur et veiller à la placer correctement en la poussant jusqu'au fond.



### Tiroir à abattant

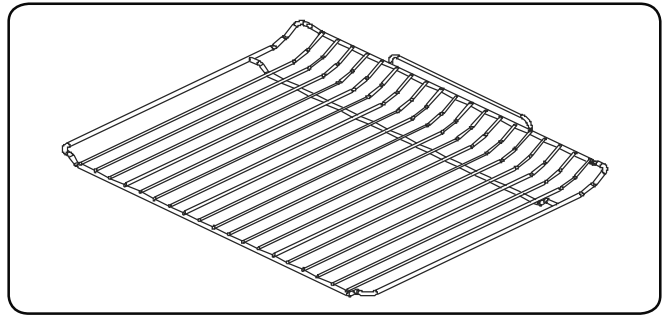
Votre appareil est équipé d'un tiroir pour ranger les accessoires (lèche-frites, plaques, grilles et petites casseroles/poêles).

**AVERTISSEMENT** : La surface intérieure du tiroir peut chauffer lorsque le four est allumé. Ne stocker aucun aliment ni objet en matière plastique ou inflammable dans le tiroir.

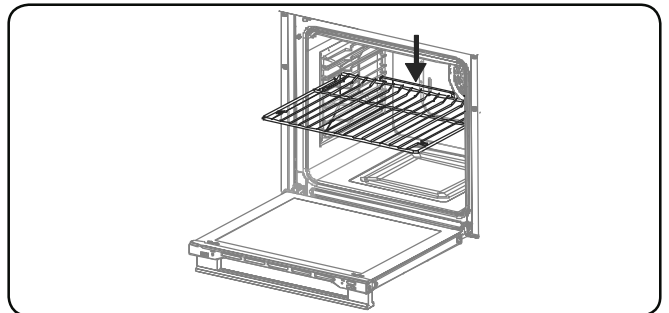


### Grille

La grille convient particulièrement aux grillades ou aux aliments placés dans des récipients allant au four.



**AVERTISSEMENT** Placez correctement la grille dans la cavité du four et poussez-la jusqu'au bout.



## 5. NETTOYAGE ET ENTRETIEN

### 5.1. Nettoyage

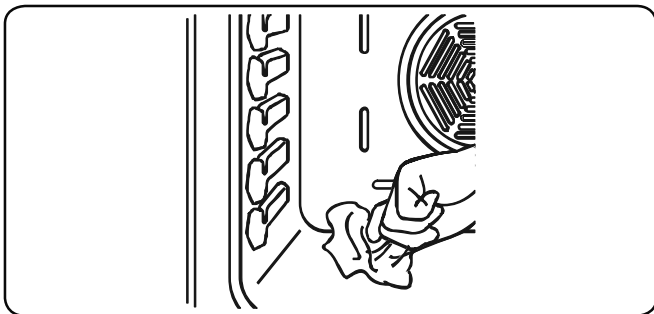
**AVERTISSEMENT** : Arrêter l'appareil et le laisser refroidir avant de le nettoyer.

#### Instructions générales

- Vérifier si les agents de nettoyage sont adaptés et recommandés par leur fabricant avant de les utiliser sur votre appareil.
- Utiliser une crème nettoyante ou un liquide nettoyant qui ne contient pas de particules. Ne pas utiliser de crèmes caustiques (corrosives), de poudres de nettoyage abrasives, de laine métallique ou d'ustensiles trop durs, car ils risquent d'endommager les surfaces de la cuisinière.
- ☞ Ne pas utiliser de produits nettoyants contenant des particules, car ils risquent de rayer le verre et les parties émaillées et peintes de votre appareil.
- Nettoyer immédiatement tout débordement de liquide afin d'éviter que les différentes pièces soient endommagées.
- ☞ Ne pas utiliser de nettoyeur à la vapeur pour nettoyer les différentes parties de l'appareil.

## Nettoyage de l'intérieur du four

- Le meilleur moment pour nettoyer les surfaces émaillées à l'intérieur du four est quand le four est encore un peu chaud.
- Après chaque utilisation, essuyer le four à l'aide d'un chiffon doux trempé dans de l'eau. Essuyer ensuite à nouveau le four à l'aide d'un chiffon humide, puis le sécher.
- Il est possible qu'il soit nécessaire d'utiliser occasionnellement un agent de nettoyage liquide pour nettoyer totalement le four.





## Nettoyage de la résistance du foyer électrique

- Nettoyer régulièrement la résistance du foyer électrique.
- Essuyer le foyer électrique à l'aide d'un chiffon doux trempé dans de l'eau. Faire ensuite fonctionner le foyer électrique pendant quelques instants afin qu'il soit totalement sec.

## Nettoyage des parties émaillées

- Nettoyer régulièrement les parties émaillées de votre appareil.
- Essuyer les parties émaillées à l'aide d'un chiffon doux trempé dans de l'eau savonneuse. Les essuyer ensuite à nouveau à l'aide d'un chiffon humide, puis les sécher.

 Ne pas nettoyer les parties émaillées lorsqu'elles sont encore chaudes après la cuisson.


 Ne pas laisser trop longtemps de vinaigre, de café, de lait, de sel, d'eau, de jus de citron ou de jus de tomate sur les surfaces émaillées.


## Nettoyage des parties en acier inoxydable (si applicable)

- Nettoyer régulièrement les parties en

acier inoxydable de votre appareil.

- Essuyer les parties en acier inoxydable à l'aide d'un chiffon doux trempé dans de l'eau pure. Rincer, puis sécher à l'aide d'un chiffon sec.

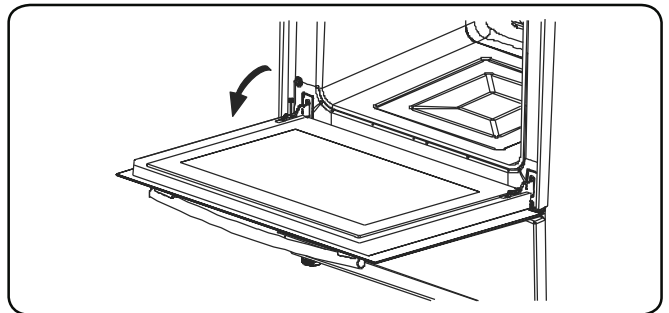
 Ne pas nettoyer les parties en acier inoxydable lorsqu'elles sont encore chaudes après la cuisson.

 Ne pas laisser trop longtemps de vinaigre, de café, de lait, de sel, d'eau, de jus de citron ou de jus de tomate sur les surfaces en acier inoxydable.

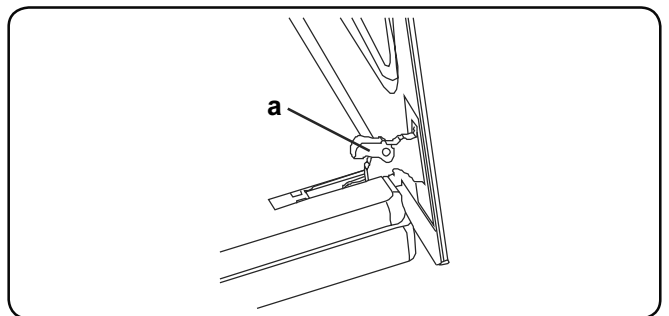
## Démontage de la porte du four

Avant de nettoyer la vitre de la porte du four, il est nécessaire de retirer la porte du four, comme illustré ci-dessous.

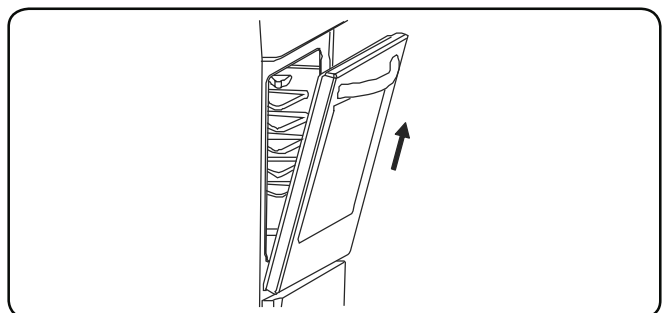
1. Ouvrir la porte du four.




2. Ouvrir entièrement l'étrier (a) (à l'aide d'un tournevis).



3. Fermer la porte jusqu'à ce qu'elle soit presque en position fermée, puis retirer la porte en la tirant vers soi.




## 5.2. Entretien

 **AVERTISSEMENT** : Les opérations d'entretien de cet appareil doivent être effectuées uniquement par un professionnel agréé ou un technicien qualifié.

### Remplacement de la lampe du four

 **AVERTISSEMENT** : Arrêter l'appareil et le laisser refroidir avant de le nettoyer.

- Retirer la lentille en verre, puis retirer l'ampoule.
- Placer la nouvelle ampoule (résistante à 300 °C) pour remplacer celle qui a été retirée (230 V, 15-25 watts, Type E14).
- Replacer la lentille en verre. Votre four est prêt à être utilisé.

 L'ampoule doit être spécifiquement conçue pour être utilisée dans les appareils ménagers de cuisson. Les ampoules destinées à l'éclairage des pièces ne sont pas adaptées.

## 6. DÉPANNAGE ET TRANSPORT

### 6.1. Dépannage



Si le problème persiste sur votre appareil après avoir suivi ces étapes de dépannage de base, contacter un professionnel agréé ou un technicien qualifié.

Problème	Cause possible	Solution
La table de cuisson ou les zones de cuisson ne peuvent pas être allumées.	Il n'y a pas d'alimentation électrique.	Vérifier le fusible se rapportant à l'appareil dans le boîtier de fusibles. Vérifier que l'alimentation électrique n'est pas coupée en essayant d'allumer d'autres appareils électroniques.
La table de cuisson émet une odeur lors des premières utilisations.	L'appareil est neuf.	Chauffer pendant 30 minutes une casserole remplie d'eau sur chaque zone de cuisson.
Le four ne s'allume pas.	L'alimentation électrique est coupée.	Vérifier que l'alimentation électrique est branchée. Vérifier également que les autres appareils de la cuisine fonctionnent.
Aucune chaleur n'est produite ou le four ne préchauffe pas.	Le réglage de la température du four est incorrect. La porte du four est laissée ouverte.	Vérifier que la manette de température du four est correctement réglée.
La cuisson est inégale dans le four.	Les plaques/grilles sont mal positionnées.	Vérifier le respect des températures et des niveaux recommandés. Ne pas ouvrir fréquemment la porte sauf si le plat doit être retourné. Une ouverture trop fréquente de la porte fait chuter la température dans le four, ce qui peut avoir un impact sur le résultat de la cuisson.
L'éclairage du four (si présent) ne fonctionne pas.	L'ampoule ne fonctionne pas. L'alimentation électrique est coupée ou débranchée.	Remplacer l'ampoule conformément aux instructions. Vérifier que l'alimentation électrique est connectée à la prise secteur.
Le ventilateur du four (si présent) est bruyant.	Les plaques/grilles du four vibrent.	Vérifier que le four est à niveau. Vérifier qu'aucune plaque/grille et qu'aucun plat à four ne vibre ou ne touche le panneau arrière du four.

### 6.2. Transport

S'il est nécessaire de transporter le produit, le placer dans son emballage d'origine et son carton d'origine. Respecter les indications de transport sur l'emballage. À l'aide de ruban adhésif, fixer les éléments mobiles au produit afin d'éviter tout dommage pendant le transport.

En l'absence de l'emballage d'origine, préparer un carton permettant de protéger l'appareil (notamment au niveau des surfaces externes) des risques extérieurs.

## 7. SPÉCIFICATIONS TECHNIQUES

### 7.1. Fiche énergie

Marque		<b><i>TECHNICAL</i></b>
Modèle		CET660/2
Type de plaque de cuisson		Électrique
Nombre de zones de cuisson		4
Technologie de chauffage - zone de cuisson 1		Plaque chauffante
Taille - zone de cuisson 1	cm	Ø 14,5
Consommation énergétique - zone de cuisson 1	Wh/kg	193,0
Technologie de chauffage - zone de cuisson 2		Plaque chauffante
Taille - zone de cuisson 2	cm	Ø 14,5
Consommation énergétique - zone de cuisson 2	Wh/kg	193,0
Technologie de chauffage - zone de cuisson 3		Plaque chauffante
Taille - zone de cuisson 3	cm	Ø 18,0
Consommation énergétique - zone de cuisson 3	Wh/kg	193,0
Technologie de chauffage - zone de cuisson 4		Plaque chauffante
Taille - zone de cuisson 4	cm	Ø 18,0
Consommation énergétique - zone de cuisson 4	Wh/kg	193,0
Consommation énergétique de la plaque de cuisson	Wh/kg	193,0
Cette plaque de cuisson est conforme à la norme EN 60350-2		

#### Conseils en matière d'économie d'énergie

##### Table de cuisson

- Utilisez des ustensiles de cuisine à fond plat.
- Utilisez des ustensiles de cuisine de taille appropriée.
- Utilisez des ustensiles de cuisine avec couvercle.
- Réduisez la quantité de liquides ou de graisse.
- Lorsque le liquide commence à bouillir, réduisez le réglage.

## 7.2. Fiche énergie

Marque		<b><i>TECHNICAL</i></b>
Modèle		CET660/2
Type de four		ÉLECTRIQUE
Masse de l'appareil	kg	41,0
Indice d'efficacité énergétique - conventionnel		93,9
Indice d'efficacité énergétique - ventilation forcée		-
Classe énergétique		A
Consommation énergétique (électricité) - conventionnelle	kWh/cycle	0,80
Consommation énergétique (électricité) - ventilation forcée	kWh/cycle	-
Nombre de cavités		1
Source de chaleur		ÉLECTRIQUE
Volume	l	72
Ce four est conforme à la norme EN 60350-1		

### Conseils en matière d'économie d'énergie

#### Four

- Cuisinez les repas simultanément, si possible.
- Réduisez le temps de préchauffage.
- Ne prolongez pas le temps de cuisson.
- N'oubliez pas d'éteindre le four à la fin de la cuisson.
- N'ouvrez pas la porte du four pendant la cuisson.

VESTEL FRANCE  
17 rue de la Couture  
Zone ICADE  
BP 10190  
94563 Rungis Cedex

**52285651**

