

TABLE DES MATIERES:

- Consignes de sécurité
- Installation électrique
- Installation du four
- Utilisation du four
- Entretien et soins
- Panneau de contrôle
- Renseignements techniques

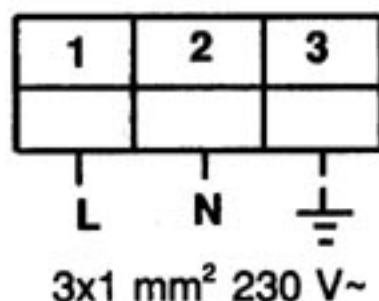
CONSIGNES DE SECURITE:

- Lorsque le four fonctionne, veillez à tenir les enfants en bas âge éloignés de l'appareil. Ils pourraient se brûler en touchant la porte vitrée.
- Veillez à ne pas surchauffer de l'huile ou des matières grasses. Elles prennent facilement feu.
- Prière de nés pas utiliser cet appareil en dehors des usages pour lesquels il a été conçu.

INSTALLATION ELECTRIQUE

- Cet appareil ne doit être branché sur le circuit que par un électricien. Veuillez respecter les directives de TÜV et de la compagnie électrique qui vous alimente en courant.
- Assurez-vous avant de brancher votre appareil que le voltage du secteur corresponde à celui indiqué sur l'appareil (cfr. étiquette).
- Cet appareil est conçu pour un secteur de 230 V~. Veuillez consulter le schéma de connexion situé sur le couvercle arrière de l'appareil. Il s'agit du schéma suivant:

Utilisez un câble électrique du type:
H05VV-F3 G1



Avertissement:

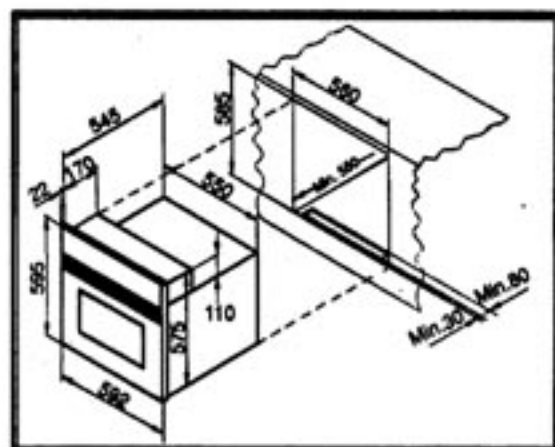
Avant tout entretien de l'appareil (comme par exemple le remplacement de la lampe intérieure du four), assurez-vous que le courant soit bien coupé.

Veillez consulter et respecter le schéma ci-dessus lorsque vous branchez votre appareil sur le circuit.

La mise à la terre doit être effectuée comme indiquée sur le schéma.

Une installation électrique défectueuse peut causer des dommages à votre appareil. De tels dommages ne sont pas couverts par le contrat de garantie.

INSTALLATION DU FOUR:




L'installation du four dans la cuisine est représentée schématiquement ci-dessus.

UTILISATION DU FOUR :

Cuisson ou rôtissage:

- Posez le plat fêche-frites sur la rainure appropriée;
- Tournez le bouton de contrôle et positionnez-le sur cuisson ou rôtissage;
- Sélectionnez la température souhaitée.

Le Grilloir - 1800 W:

Le four est équipé d'un grill. Pour l'utiliser, tournez le bouton de contrôle dans le sens des aiguilles d'une montre jusqu'au symbole , grill avec tourne - broche.

La porte du four doit normalement rester ouverte et la plaque de protection doit être fixée (voir image 3).

Si vous désirez fermer la porte du four lorsque vous utilisez le grilloir, veillez à ce que la température soit maximale (250° C).

DURANT LE FONCTIONNEMENT, LA LAMPE TEMOIN RESTE ALLUMÉE.

APRES AVOIR ETEINT LE FOUR, LA LAMPE INTERIEURE RESTE ALLUMÉE JUSQU'A CE QUE LE VENTILATEUR S'ARRETE.

ENTRETIEN ET SOINS:

Avertissement:

Avant de procéder au nettoyage du four, assurez-vous d'abord que l'appareil est débranché.

- Les parties en acier doivent être nettoyées uniquement à l'eau chaude avec un peu de produit d'entretien.
- Les surfaces émaillées peuvent être nettoyées à l'aide d'un linge doux et humide.
- N'utilisez pas de produits corrosifs.
- Les boutons de contrôle doivent régulièrement être nettoyés d'abord avec un linge mouillé, ensuite avec un linge sec.
- La plaque de protection et la porte du four sont détachables.

Enlèvement de la porte du four:

Pour assurer un nettoyage plus efficace, la porte du four peut être retirée de la manière suivante:

- Ouvrez entièrement la porte et tirez sur les gonds dans un mouvement ascendant (cfr image 1);
- Retirez-la en la relevant légèrement et en la tirant vers vous (cfr image 2). Lors de la remise en place de la porte, n'oubliez pas de desserrer les deux charnières.

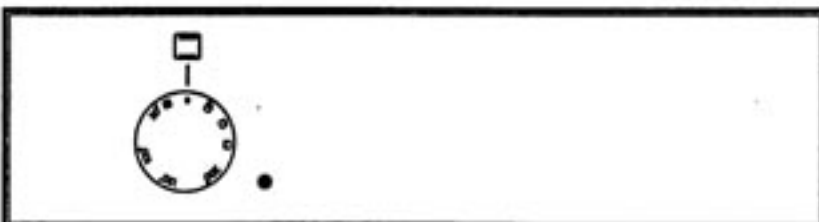
Le four

Laissez la porte du four ouverte après utilisation.

Nettoyez l'intérieur et la porte vitrée du four avec de l'eau chaude contenant un peu de produit d'entretien et essuyez avec un linge sec.

PANNEAU DE CONTROLE

TFA 30





Remplacement de la lampe intérieure

Avant tout, assurez-vous que votre cuisinière est bien débranchée.

Ouvrez la porte du four et étalez une serviette ou quelque chose de semblable afin de prévenir tout dommage.

L'ampoule se trouve dans le coin supérieur droit derrière un couvercle en verre.

Pour retirer le couvercle, tournez-le dans le sens contraire des aiguilles d'une montre et remplacez l'ampoule défectueuse par une nouvelle (Type : 15W, E14/25-17, T300°C).

N'oubliez pas de replacer le couvercle en le tournant dans le sens des aiguilles d'une montre.

RENSEIGNEMENTS TECHNIQUES:		TFA 30
Dimensions:		
1- Extérieures		
Hauteur/Largeur/Profondeur en	mm	595x592x545
2- Du Four		
Hauteur/Largeur/Profondeur en	mm	350x470x430
Poids en	kg	42.5
Voltage	V	230 V~
Puissance:		
- Puissance maximale	kW	2 kW
- Consommation électrique totale du four	kW	2 kW
- Résistance voûte	kW	1 kW
- Résistance sole	kW	1kW
- Grilloir	kW	1.8 kW
- Eclairage intérieur du four	kW	15 W
Accessoires:		1 grille pour grillades, 1 plaque de protection contre la chaleur