

HOMER

***NOTICE
D'INSTALLATION ET
D'UTILISATION***

**FOUR ELECTRIQUE
HMF100EN**

CET APPAREIL DOIT ETRE INSTALLE CONFORMEMENT AUX REGLEMENTATIONS EN VIGUEUR ET UTILISE DANS UN ENDROIT BIEN AERE. CONSULTER LA NOTICE AVANT D'INSTALLER ET D'UTILISER CET APPAREIL.

Cher client

Vous venez d'acquérir un de nos fours électriques et nous vous remercions de votre choix.

Celui-ci a été soigneusement conçu, fabriqué et testé pour votre plus grande satisfaction.

Nous vous conseillons de lire très attentivement cette notice d'utilisation. Les instructions et conseils vous aideront à utiliser au mieux votre four. Ce four est destiné uniquement à un usage domestique, excluant l'usage professionnel. Nous déclinons toute responsabilité en cas de dommages occasionnés par l'utilisation incorrecte, erronée ou non compatible avec l'usage pour lequel il a été conçu, c'est-à-dire la cuisson des aliments et non le chauffage d'un local par exemple.

SOMMAIRE

PAGE

PRECAUTIONS D'EMPLOI	3
DESCRIPTION	7
INSTALLATION	7
DEBALLAGE	8
INSTALLATION DU FOUR	8
BRANCHEMENT ELECTRIQUE	10
AVANT LA PREMIERE UTILISATION	11
UTILISATION	12
NETTOYAGE ET ENTRETIEN	15
MISE AU REBUT	16
QUE FAIRE EN CAS DE PANNE	16
ECOCOCEPTION ET CONSOMMATION D'ENERGIE	18
TABLEAU DE CUISSON	20
SPECIFICATIONS TECHNIQUES	21

PRECAUTIONS D'EMPLOI

Lisez attentivement tous les conseils importants de sécurité et les précautions d'emploi avant d'installer et d'utiliser votre appareil.

1 - Les conditions de branchement sont indiquées sur la plaque signalétique.

2 – Ce four doit être installée par un technicien qualifié suivant les normes en vigueur et utilisé dans un endroit bien aéré uniquement. Lisez attentivement ce manuel avant la première installation.

3 - **IMPORTANT** : l'installation doit être effectuée suivants les instructions indiquées dans cette notice. Une installation incorrecte peut causer des dommages aux personnes, animaux ou biens. Le fabricant décline toute responsabilité en cas d'installation ne respectant pas les règles en vigueur.

4 – **IMPORTANT** : Le meuble dans lequel ce four sera installé doit avoir impérativement une ouverture de ventilation conforme aux dimensions indiquées dans la partie INSTALLATION de cette notice (Figure 2).

5- Cet appareil doit avoir un branchement à la terre. En cas de branchement incorrect la garantie ne sera pas validée et le fabricant ne sera pas responsable des conséquences.

6 - Retirez tout élément d'emballage avant d'utiliser le four. Les emballages devront être éliminés dans le cadre du tri sélectif.

7 - L'utilisation d'un appareil de cuisson provoque de la chaleur et de la vapeur dans la pièce dans laquelle il se trouve. Assurez-vous donc que la cuisine soit bien aérée au moyen d'une ventilation naturelle ou hotte électrique. L'utilisation intensive et prolongée de l'appareil peut nécessiter une aération supplémentaire (par exemple en ouvrant une fenêtre ou une aération plus efficace (par exemple en augmentant la puissance de la hotte électrique si elle existe)). Les trous d'aérations ne doivent pas être obturés.

8- MISE EN GARDE : En cours de fonctionnement les parties accessibles de l'appareil et la vitre de la porte du four deviennent chaudes. Les enfants doivent être tenus à distance.

9 - MISE EN GARDE : Danger de feu ! Ne posez rien à l'intérieur du four pour ranger.

10 - Ne rangez jamais à l'intérieur du four des récipients contenant du gaz pressurisé, des aérosols, des produits et matières inflammables tel que du papier, du plastique ou du tissu etc., ainsi que des objets et ustensiles contenant des matières inflammables. Ils pourraient prendre feu.

11- MISE EN GARDE : Cuisson sans surveillance avec huile ou graisse peut être dangereux et peut causer un feu. Ne jamais essayer d'éteindre

un feu avec de l'eau. Arrêtez le fonctionnement de l'appareil et couvrir les flammes, par exemple avec une couverture anti-feu ou un couvercle.

12 - MISE EN GARDE : Lors de l'utilisation l'appareil et ses parties accessibles deviennent chaud. Faire attention de ne pas toucher les éléments chauffants à l'intérieur du four . Si les enfants de moins de 8 ans d'âge ne sont pas surveillés en permanence, ils doivent être tenus à distance.

13 - Surveillez votre appareil en cours de fonctionnement pour éviter tout risque d'incident.

14 – Si le cordon d'alimentation est endommagé, il doit être remplacé par le fabricant, son service après-vente ou toute personne de qualification similaire afin d'éviter tout danger.

15 - Cet appareil n'est pas prévu pour être utilisé par des enfants.

16- Cet appareil peut être utilisé par des enfants à partir de 8 ans et plus et par des personnes ayant des capacités physiques, sensorielles ou mentales réduites ou un manque d'expérience et de connaissance à condition qu'ils (qu'elles) soient correctement surveillé(e)s et qu'ils (qu'elles) aient reçu des instructions concernant l'utilisation de l'appareil en toute sécurité et qu'ils (qu'elles) comprennent les dangers encourus.

Les enfants ne doivent pas jouer avec l'appareil. Le nettoyage et l'entretien de cet appareil ne doivent pas être effectués par des enfants sauf

qu'ils ont plus de 8 ans et qu'ils sont surveillés.

17 – Cet appareil n'est pas destiné à être mis en fonctionnement au moyen d'une minuterie externe ou d'un système de commande à distance séparée.

18 – Cet appareil doit être débranché avant le nettoyage et l'entretien.

19 – La grille et le lèchefrite du four doivent être placés bien à l'horizontale dans les rainures qui se trouvent dans le four et au niveau souhaité. Faire attention en sortant le lèchefrite du four pour lequel aucun mécanisme d'arrêt n'est prévu.

20 - Ne pas utiliser des produits d'entretien abrasif ou de grattoir métallique dur pour nettoyer la porte en verre du four, ce qui pourrait érafler la surface et entraîner l'éclatement du verre.

21 – Ne pas utiliser d'appareil de nettoyage à la vapeur.

22- Les produits électroménagers usagés ne doivent pas être jetés avec les ordures ménagères. Veuillez utiliser les aménagements spécifiques prévus pour les traiter. Renseignez-vous auprès des autorités locales ou du revendeur pour obtenir la marche à suivre en matière de recyclage.

DESCRIPTION

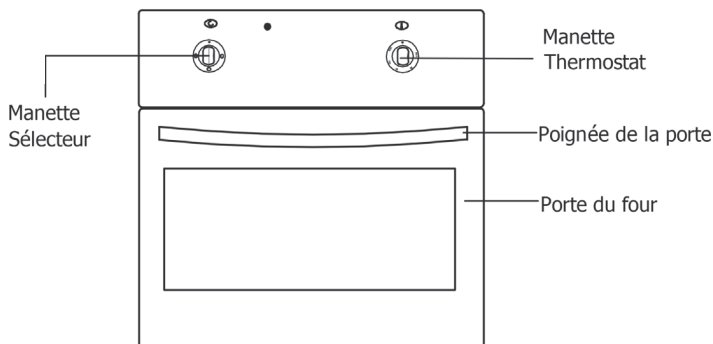


Figure 1

INSTALLATION

IMPORTANT : l'installation doit être effectuée suivant les instructions indiquées dans cette notice et les règles en vigueur.

Une installation incorrecte peut causer des dommages aux personnes, animaux ou biens. Le fabricant décline toute responsabilité en cas d'installation ne respectant pas les instructions indiquées dans cette notice et les règles en vigueur.

1) DEBALLAGE

Mettez le four le plus près possible de l'endroit où il sera installé et déballez-le.

Les éléments de l'emballage devront être éliminés dans le cadre du tri sélectif. Ne les laissez pas à la portée des enfants.

INSTALLATION DU FOUR

Il s'agit d'un appareil de Classe 1. Il doit donc être installé et branché suivant les normes en vigueur par un technicien qualifié.

MISE EN GARDE : L'appareil doit être débranché pendant toutes les interventions.

Il est conçu pour être installé dans des meubles résistant à la chaleur. Les parois du meuble doivent résister à une température pouvant atteindre 100°C.

Lors du montage du four veillez à ce que la distance entre le dessus du meuble et le haut de l'appareil soit minimum de 75mm.

ATTENTION : IL DOIT Y AVOIR IMPERATIVEMENT UNE OUVERTURE DE VENTILATION SUR LE MEUBLE DANS LEQUEL LE FOUR SERA INSTALLÉ. LES DIMENSIONS INDIQUEES CI-DESSOUS DOIVENT ETRE RESPECTEES.

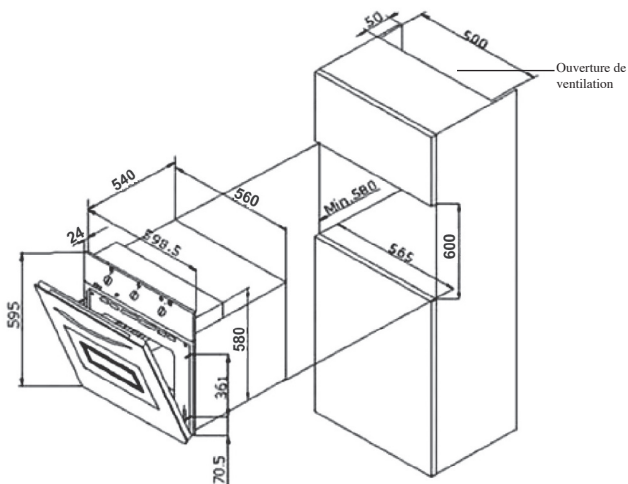


Figure 2

Vérifiez qu'un support suffisant existe en dessous du four pour supporter son poids.
Les vis et les éléments de fixation sont fournis avec le four. Ils doivent être utilisés pour fixer le four dans le meuble (Figure 3)

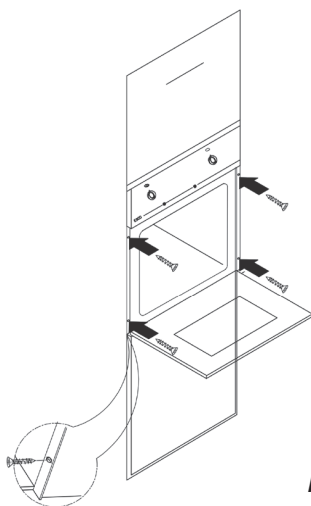


Figure 3

BRANCHEMENT ELECTRIQUE

Le câble d'alimentation de votre four muni d'une fiche doit obligatoirement être branché sur une prise électrique de 16 Ampères avec terre selon les normes en vigueur. Si votre prise n'est pas équipée d'une terre normalisée, veuillez-vous adresser à un électricien qualifié.

Faites attention que le câble électrique ne touche pas les parois chaudes du four.

Il est nécessaire de pouvoir déconnecter l'appareil facilement. Un moyen de déconnexion doit être incorporé dans les canalisations fixes conformément aux règles d'installation en vigueur afin de permettre une coupure omnipolaire du réseau


d'alimentation.

Veillez à ce que le câble d'alimentation ne soit placé de façon qu'il puisse être coincé, tordu ou tiré par un élément amovible (ex. tiroir) ou par des objets qui peuvent être placés à la proximité.

AVANT LA PREMIERE UTILISATION

1) Avant la première utilisation assurez-vous qu'il ne reste aucun matériel d'emballage sur votre cuisinière. Ces emballages devront être triés séparément pour le recyclage.

2) Les éléments chauffants de votre four sont recouverts d'un film protecteur qu'il faut éliminer avant l'emploi. Il est important de bien aérer la pièce durant cette opération pour éliminer la fumée dégagée. Il est vivement recommandé de respecter la procédure suivante avant la première utilisation de votre four.

Four électrique : Ouvrez la porte du four et laissez chauffer le four sur la position  à 200°C pendant 20 minutes. Eteignez le four et laissez refroidir.

UTILISATION

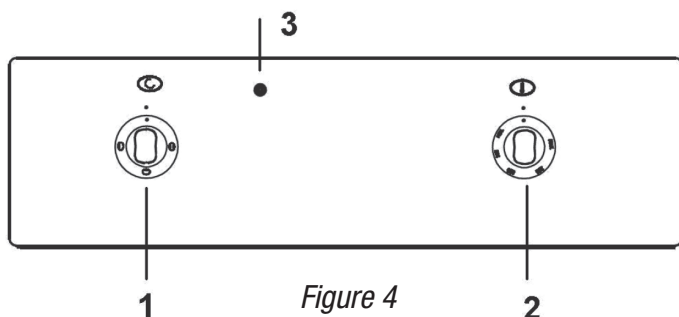


Figure 4

- 1 – Manette sélecteur (sélection fonction)
- 2 – Manette thermostat (sélection température)
- 3 – Voyant température du four

La manette sélecteur vous permet de choisir parmi les 3 fonctions (listées ci-dessous)

A l'aide de la manette thermostat vous pouvez choisir la température désirée.

Mettez la manette sélecteur sur la fonction souhaitée et mettez la manette thermostat sur la température désirée. Le voyant lumineux (Figure 4, Rep. 3) s'allume et votre four commence à chauffer. Le voyant lumineux s'éteindra lorsque le four atteint la température désirée. Le thermostat du four allumera et éteindra ce voyant automatiquement afin de maintenir la température choisie.

Manette sélecteur

- Convection naturelle (sol+voûte)
- Convection naturelle (sol)
- Convection naturelle (voûte)

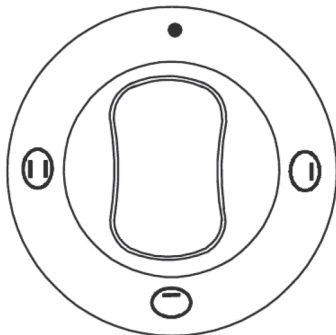


Figure 5

Manette thermostat

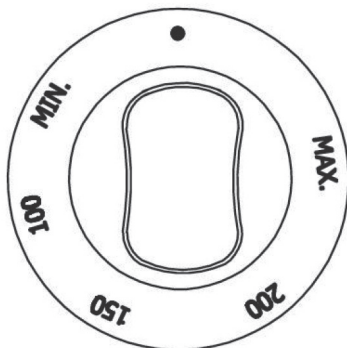


Figure 6

Consultez le tableau de cuisson se trouvant vers la fin de cette notice et indiquant les températures et durées de cuisson conseillées. Avant la cuisson, faites un préchauffage pendant 10 – 15 minutes (quand le four est à température, le voyant s'éteint), et placez les plats dans le four. Vous remettrez la manette sélecteur et manette thermostat sur la position arrêt « • » après la cuisson.

Utilisation de la Grille dans le four:

Il y a 3 niveaux d'étagère dans le four. La grille peut être utilisé sur le niveau souhaité. Pour une utilisation optimum le lèchefrite doit être utilisé sur les niveaux du bas ou du milieu.

Attention : Les rainures et la grille ont des formes spéciales pour éviter une chute accidentelle de la grille en la sortant du four. La Figure 7 ci-dessous montre la façon dont il faut insérer la grille dans le four et comment l'en sortir.

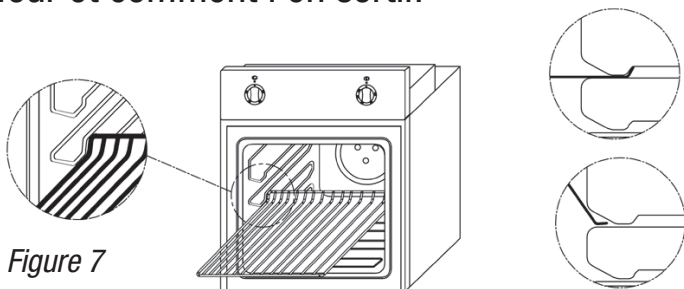


Figure 7

(Faire attention en sortant le lèchefrite du four. Car, contrairement à la grille, aucun mécanisme d'arrêt n'est prévu pour le lèchefrite.)

NETTOYAGE ET ENTRETIEN

- 1 – Nettoyez le four lorsqu'il est froid.
- 2 – Débranchez toujours l'appareil avant le nettoyage et entretien.
- 3 - Utilisez de l'eau savonneuse tiède en ayant soin de rincer et d'essuyer avec un chiffon doux. N'utilisez jamais de produits abrasifs et corrosifs.
- 4 – N'utilisez pas de produit d'entretien abrasif et de grattoir métallique dur pour nettoyer la porte en verre du four , ce qui pourrait érafler la surface et entraîner l'éclatement du verre.
- 5 – La porte du four peut se démonter, facilitant ainsi le nettoyage. Pour le démontage, ouvrez la porte, basculez les crochets de chaque charnière et tirez la porte vers vous. Au remontage, opérez de la façon inverse.

MISE AU REBUT



Enlèvement des appareils ménagers usagés

■ La directive Européenne 2012/19/UE sur les Déchets des Equipements Electriques et Electroniques (DEEE), exige que les appareils ménagers usagés ne soient pas jetés dans le flux normal des déchets municipaux. Les appareils usagés doivent être collectés séparément afin d'optimiser le taux de récupération et le recyclage des matériaux qui les composent et réduire l'impact sur la santé humaine et l'environnement.

Le symbole de la « poubelle barrée » est apposé sur tous les produits pour rappeler les obligations de la collecte séparée.

Les consommateurs devront contacter les autorités locales ou leur revendeur concernant la démarche à suivre pour l'enlèvement de leur appareil.

QUE FAIRE EN CAS DE PANNE

En cas de panne, vérifiez d'abord la prise électrique au moyen d'un autre appareil. Ensuite vérifiez que le compteur est enclenché et que le

fusible de protection est correct. Après ces vérifications appelez le service après-vente de votre revendeur en lui indiquant la référence de votre appareil indiquée sur la plaque signalétique.

ATTENTION !!! Cet appareil doit être réparé seulement par un technicien qualifié.

ECOCONCEPTION ET CONSOMMATION D'ÉNERGIE

REGLEMENT (UE) N° 66 / 2014

Ecoconception

Votre appareil est en conformité avec les exigences du règlement 66/2014 de la Commission Européenne.

Marque	HOMER
Référence	HMF100EN
Poids net	23.4 kg
Nombre de cavité	1
Source de chaleur	Electrique
Volume	65 litres
Consommation d'énergie / Convection naturelle (EC)	0,98 kWh
Consommation d'énergie / Chaleur tournante (EC)	-
Indice d'efficacité énergétique (EEI)	119
Classe énergétique	B
Méthode de calcul et de mesure	EN60350-1/ Règl.(EU) N°66/2014

Conseils pour économiser de l'énergie :

- Préchauffer le four à la température souhaitée avant de mettre votre plat dans le four.
- Ne pas préchauffer le four plus longtemps qu'il ne le faut. Le four est prêt à cuire vos plats dès

que le voyant du thermostat s'éteint la première fois.

- Faire attention de ne pas ouvrir trop souvent la porte du four pendant la cuisson.
- Veiller à ce que la porte du four ne soit pas entre ouverte pendant son utilisation.
- Vous pouvez cuire plusieurs plats à la fois dans le four.
- Vous pouvez cuire un deuxième plat tout de suite après la cuisson du premier. Cela vous évitera le préchauffage pour le deuxième plat.
- Vous pouvez éteindre votre four quelques minutes avant la fin de la cuisson.
- Décongeler les aliments congelés en les sortant de votre congélateur suffisamment à l'avance avant de les cuire dans le four.

TABLEAU DE CUISSON

Aliments	Convection naturelle		
	Position du thermostat	Position du plat (gradin)	Durée de Cuisson
Gâteau	175	2	25-35
Gâteau au fruit	175	2	20-25
Tarte aux Fruits	175	2	20-30
Macaron	175	2	20-30
Pain d'épice	200	2	30-40
Pâte	200	2	30-40
Cake	175	2	30-40
Biscuit	175	2	15-25
Viande d'Agneau	225	2	25
Côtelette d'agneau			
Viande de Bœuf	250	2	50-60
Côtelette de Bœuf			
Bifteck de Bœuf	225	2	25
Viande de mouton	240	2	25
Bœuf Rôti	225	2	45
Poulet (entier)	175-200	2	30
Poulet (morceaux)	200	2	30-45
Poissons	200	2	30-40
Dinde	200	2	50-60
Macaroni au four	210	2	23-30
Pâte mince	190	2	30-40

Les valeurs ci-dessus sont purement indicatives. Sur la base des différentes habitudes culinaires, d'éventuelles variations seront à apporter.

SPECIFICATIONS TECHNIQUES

	MODELE
	HMF100EN
VOLTAGE	230 V AC
FREQUENCE	50 Hz
THERMOSTAT	50-240° C
PUISSANCE TOTALE	2000 W
PUISSANCE DE LA CONVECTION NATURELLE « SOL + VOUTE »	2000 W
PUISSANCE SOL	1000 W
PUISSANCE VOUTE	1000 W
VOLUME DU FOUR	65 LT

Le nom et l'adresse du fabricant :

ESCO[®] A.Ş.

Organize Sanayi Bölgesi 8. Cadde

26110 Eskişehir / TÜRKİYE

Tel : 0.222. 236 00 93

Fax : 0.222. 236 00 94

(Cette notice peut être disponible sous format PDF sur demande à info@euresco.net)

3.17.01.21.156.02