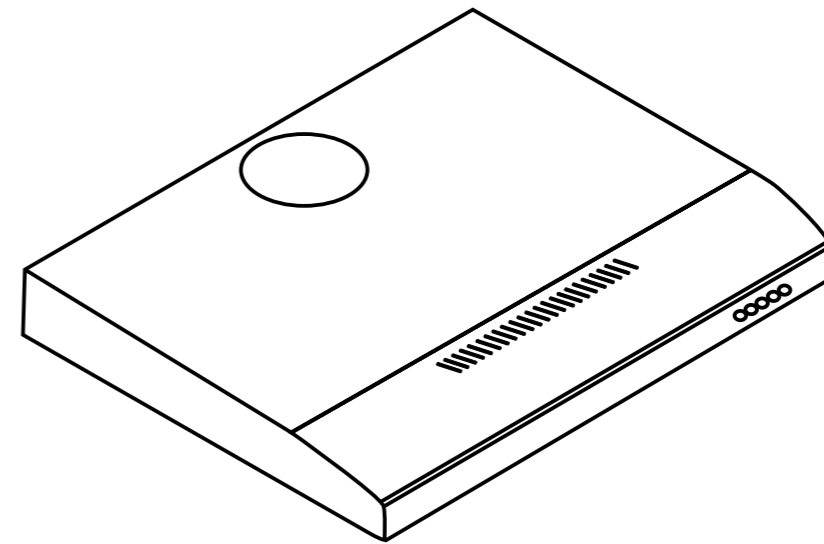


*California*

**HOTTE CASQUETTE 60CM INOX**

**MODÈLE : 903A-600**



**NOTICE D'UTILISATION**

Avant l'installation ou la première utilisation de cet appareil,  
lire attentivement cette notice.  
La conserver soigneusement par la suite.

## **LISEZ ET CONSERVEZ CETTE NOTICE D'UTILISATION**

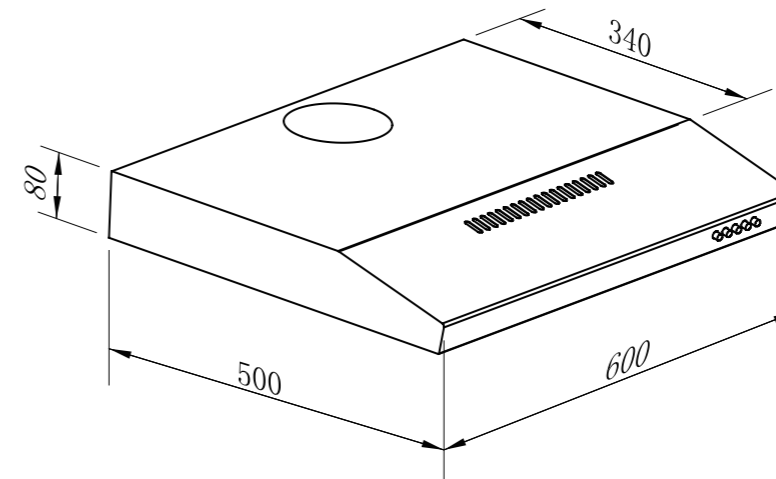
MODE D'UTILISATION	1
PRECAUTIONS DE SECURITE	2-4
INSTRUCTIONS POUR UNE INSTALLATION MURALE	6-7
FONCTIONNEMENT	8
ENTRETIEN	9
INSTALLATION DU FILTRE ACRYLIQUE A GRAISSES ET DU FILTRE A CHARBON	10
GUIDE DE DÉPANNAGE	11

## **MODE D'UTILISATION**

### **CARACTÉRISTIQUES TECHNIQUES**

Référence	: 903A-600
Puissance totale	: 128W
Moteur trois vitesses	: 100W
Eclairage	: 1x28W
Alimentation	: AC 220 - 240V
Fréquence	: 50/60Hz
Filtre	: 1 filtre à graisses acrylique
Contrôle	: mécanique avec boutons poussoirs

**MODÈLE :  
903A-600**



## **INTRODUCTION**

Nous vous remercions d'avoir choisi cette hotte aspirante.  
Cette notice d'utilisation est conçue pour vous fournir toutes les instructions requises relatives à l'installation, l'utilisation et l'entretien de l'appareil.  
Afin de faire fonctionner correctement l'appareil en toute sécurité, veuillez lire attentivement cette notice d'utilisation avant l'installation et l'utilisation.

## **PRECAUTIONS DE SECURITE**

1. Ne laissez jamais les enfants utiliser la machine.
2. Cette hotte aspirante est conçue pour une utilisation exclusivement domestique ; elle n'est pas destinée à être utilisée pour un barbecue, dans une rôtisserie ou pour toute autre utilisation commerciale.
3. La hotte et son filtre doivent être régulièrement nettoyés afin de les garder en bon état de fonctionnement.
4. Nettoyez la hotte en suivant les instructions du manuel et en prenant garde à ne pas vous brûler.
5. Ne jamais laisser la hotte entrer directement en contact avec le feu.
6. Veuillez garder une bonne convection dans la cuisine.
7. Avant de connecter cet appareil à l'électricité, vérifiez que le câble d'alimentation n'est pas endommagé. Si le câble d'alimentation est endommagé, il doit être remplacé par un

- technicien qualifié uniquement.
8. Si le cordon d'alimentation est endommagé, il doit être remplacé par le fabricant, son service après-vente ou des personnes de qualification similaire, afin d'éviter tout danger.
  9. La pièce doit bénéficier d'une aération appropriée quand la hotte est utilisée en même temps qu'un appareil brûlant du gaz ou un autre type de combustible.
  10. La bouche d'évacuation de la hotte ne doit pas être raccordée sur un conduit servant à extraire les fumées d'un appareil brûlant du gaz ou un autre type de combustible.
  11. ATTENTION : Les parties accessibles peuvent devenir chaudes lorsque la hotte est utilisée avec des appareils de cuisson.
  12. Cet appareil n'est pas prévu pour être utilisé par des personnes (y compris les enfants) dont les capacités physiques, sensorielles ou mentales sont réduites, ou des personnes dénuées d'expérience ou de connaissance, sauf si elles ont pu bénéficier, par l'intermédiaire d'une personne responsable de leur sécurité, d'une surveillance ou d'instructions préalables concernant l'utilisation de l'appareil.
  13. Ne laissez pas les enfants jouer avec cet appareil.

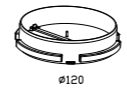



Cet appareil n'est pas un jouet. Ayez une stricte surveillance lorsque vous utilisez l'appareil en présence d'enfants ou d'animaux domestiques. Ne permettez pas à des enfants d'utiliser cet appareil.

14. Ne faites pas flamber d'aliments sous la hotte.
15. La lampe qui se trouve à l'intérieur de l'appareil est utilisée pour éclairer l'appareil. Cette lampe ne convient pas pour l'éclairage d'une pièce.
16. La lampe située à l'intérieur de l'appareil a pour but d'éclairer l'appareil. Cette lampe ne peut pas être utilisée pour éclairer une pièce.
17. Avant tout nettoyage, éteignez et débranchez l'appareil.
18. Il est nécessaire de porter des gants lorsque vous installez ou nettoyez l'appareil afin d'éviter toute blessure.
19. Toutes les parties électriques telles que le moteur, le connecteur, la lampe, les boutons de contrôle doivent être tenues éloignées de l'eau.
20. N'utilisez pas les feux de votre plaque de cuisson sans ustensile de cuisine et évitez que les flammes ne touchent la hotte.
21. La fumée de la hotte ne peut pas être évacuée par un conduit d'évacuation public.

#### **Risque de choc électrique**

1. Branchez l'appareil uniquement à une prise de terre. Si vous avez des doutes, consultez un électricien qualifié.
2. Ne pas respecter les présentes instructions peut provoquer la mort, un incendie ou un choc électrique.

#### **Liste d'accessoires**

	Clapet anti-retour x1
	Bouchon rond en plastique (déjà placé sur l'unité) x1
	Vis (ST3.9X28mm) x6
	Cheville (Φ7mmx38mm) x6

## INSTRUCTIONS POUR UNE INSTALLATION MURALE

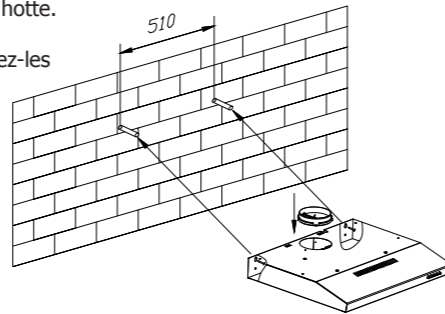
### 1. Préparations pour l'installation :

- Avant l'installation, éteignez l'appareil et débranchez le câble de la prise d'alimentation.
- La hotte doit être placée à une distance de 65 à 75cm de la surface de cuisson pour obtenir un effet optimal.

### 2. Installation (conduit extérieur) :

#### Première méthode :

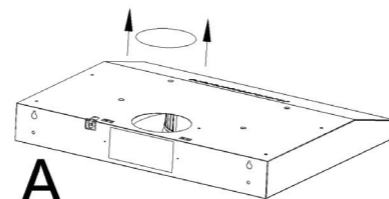
- Pour monter la hotte sur le mur, percez 2 trous de  $\varnothing 8$  mm aux endroits appropriés selon la distance du centre du trou à l'arrière de la hotte.
- Insérez une cheville dans chaque trou.
- Insérez les vis dans les chevilles et resserrez-les solidement. Installez la hotte sur les vis resserrées.



- Fixez la hotte avec les vis de sécurité. Les deux orifices d'aération sont situés à l'arrière du boîtier, d'un diamètre de 6mm chacun.
- Retirez le bouchon rond en plastique et insérez la valve anti-retour sur la hotte.

#### Deuxième méthode :

Percez 4 trous d'un diamètre de 6mm en bas du placard suspendu.  
Placez le clapet anti-retour sur la hotte, puis installez la hotte en bas du placard, resserrez les 4 vis intégrées à la hotte.  
Installez le panneau ajusté sur le bas de la hotte afin de maintenir un écart entre l'arrière de la hotte et le placard.

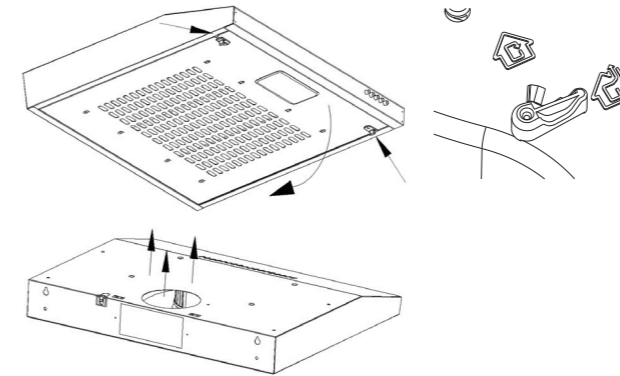


#### Remarques :

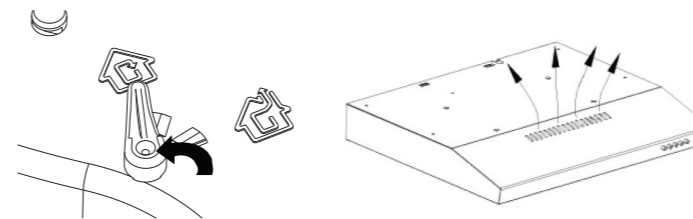
- Enlevez le film de protection avant l'installation.
- Ventilation verticale : référez-vous au schéma A, veuillez retirer le bouchon rond en plastique avant l'installation, et l'air pourra circuler vers le haut.

### 3. Réglage de la ventilation d'air

- Échappement extérieur : ouvrez le filtre métallique et tournez le dispositif de réglage en position extérieure, fermez le filtre métallique, allumez la hotte, et l'air sera évacué par la sortie vers l'extérieur.



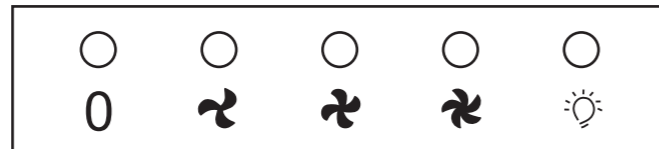
- Recyclage : le mode de recyclage avec le filtre à charbon en mousse peut être réalisé en ouvrant le filtre métallique et en tournant le dispositif de réglage en position intérieure situé à proximité du filtre métallique ; mettez la hotte en fonctionnement, et l'air sera évacué vers l'intérieur.




- Avertissement : le filtre à charbon en mousse ne doit pas être exposé à la chaleur.


## **FONCTIONNEMENT**


### **Description des boutons**



**0 Bouton d'arrêt (Off)**  
Utilisé pour éteindre le ventilateur.

 **Bouton de vitesse lente**  
Ce réglage convient pour le mijotage et la cuisson qui ne produit pas beaucoup de vapeur.

 **Bouton de vitesse moyenne**  
Cette vitesse de ventilation est idéale pour ventiler une cuisson ordinaire.

 **Bouton de vitesse rapide**  
En cas de forte fumée ou de vapeur d'eau importante, appuyez sur le bouton vitesse rapide pour activer une ventilation plus efficace.

 **Bouton d'éclairage**

## **ENTRETIEN**

Avant de procéder au nettoyage, éteignez l'unité et débranchez le câble d'alimentation de la prise secteur.

### **I. Nettoyage régulier**

Utilisez un chiffon doux humidifié avec de l'eau tiède légèrement savonneuse ou un détergent de nettoyage ménager. N'utilisez jamais de tampons métalliques, de produits chimiques, de matériaux abrasifs ou une brosse dure pour nettoyer l'unité.

### **II. Nettoyage mensuel pour le filtre à graisses**

ESSENTIEL : nettoyez le filtre tous les mois pour prévenir tout risque d'incendie.

Le filtre à graisses recueillent la graisse, la fumée, les poussières, etc., de sorte que le filtre influe directement sur l'efficacité de la hotte. S'il n'est pas nettoyé, les résidus de graisses (potentiellement inflammables) satureront le filtre. Nettoyez-le avec un détergent domestique.

### **III. Nettoyage annuel du filtre activé à charbon en mousse (non inclus)**

Ce filtre à charbon en mousse piège les odeurs et doit être remplacé au moins une fois par an, selon la fréquence d'utilisation de la hotte.

### **IV. Remplacement de l'ampoule**

1. Éteignez l'appareil et débranchez le câble d'alimentation.
2. Appuyez sur le loquet de verrouillage du filtre métallique et ouvrez-le.
3. Dévissez l'ampoule incandescente.
4. Remplacez l'ampoule avec une ampoule de lampe de même type.
  - Ampoule incandescente E14 : (220-240V, Max 28W).

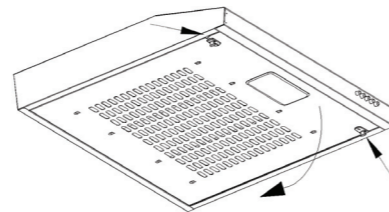
## **INSTALLATION DU FILTRE ACRYLIQUE A GRAISSES ET DU FILTRE A CHARBON**

Si l'appareil est utilisé en mode recyclage, il est alors nécessaire d'installer un filtre à charbon en mousse (non inclus dans cet appareil). Cela aidera à absorber les odeurs désagréables causées par la cuisson.

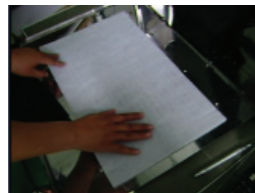


**IMPORTANT : AVANT DE TENTER D'INSTALLER OU D'ENLEVER LE FILTRE À CHARBON EN MOUSSE, VOUS DEVEZ VOUS ASSURER QUE VOUS AVEZ DÉBRANCHÉ LA HOTTE DE LA SOURCE D'ALIMENTATION.**

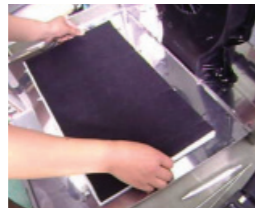
1. Retirez le couvercle en métal en bas de l'appareil en faisant glisser le verrouillage sur les côtés de la hotte.



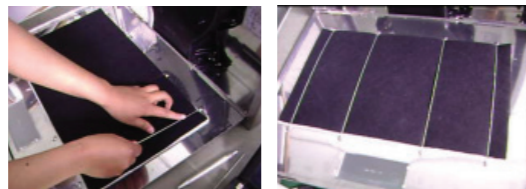
2. Placez le filtre acrylique à graisses sur le couvercle de métal.



- 3a. Placez le filtre à charbon en mousse au-dessus du filtre acrylique à graisses.



- 3b. Utilisez 4 petits fils d'acier pour fixer le filtre à charbon en mousse.



4. Remettez le couvercle en métal en place sur la hotte.

## **GUIDE DE DÉPANNAGE**

<b>Problème</b>	<b>Cause</b>	<b>Solution</b>
La lumière est allumée, mais le ventilateur ne fonctionne pas.	La pale du ventilateur est coincée.	Toute réparation doit être uniquement effectuée par un technicien qualifié.
	Le moteur est endommagé.	
La lumière et le ventilateur ne fonctionnent pas.	L'ampoule de la lampe est grillée.	Remplacez l'ampoule avec une ampoule neuve de même type.
	La prise d'alimentation est lâche.	Branchez de nouveau le câble sur la prise d'alimentation.
Vibrations importantes de la hotte.	La pale du ventilateur est endommagée.	Eteignez l'unité et faites-la réparer uniquement par un technicien qualifié.
	Le moteur du ventilateur n'est pas solidement fixé.	Eteignez l'unité et faites-la réparer uniquement par un technicien qualifié.
	L'unité n'est pas correctement fixée au support.	Enlevez l'unité et vérifiez si le support est correctement installé.
La hotte n'aspire pas correctement.	Distance trop longue entre l'unité et la surface de cuisson.	Ajustez la distance entre 65 et 75cm.

**Enlèvement des appareils ménagers usagés :**

La directive européenne 2012/19/EU sur les Déchets des Equipements Electriques et Electroniques (DEEE), exige que les appareils ménagers usagés ne soient pas jetés dans le flux normal des déchets municipaux. Les appareils usagés doivent être collectés séparément afin d'optimiser le taux de récupération et le recyclage des matériaux qui les composent, et réduire l'impact sur la santé humaine et l'environnement.

Le symbole de la poubelle barrée est apposé sur tous les produits pour rappeler les obligations de collecte séparée.

Les consommateurs devront contacter les autorités locales ou leur revendeur concernant la démarche à suivre pour l'enlèvement de leur vieil appareil.



Importé par WESDER SAS  
67 bis, rue de Seine  
94140 Alfortville  
France

Cette notice est aussi disponible sur le site suivant  
<http://notices.wesder.net>

© Copyright WESDER SAS France  
Droits de reproduction réservés