

California

FOUR ENCASTRABLE 70 L

MODÈLE : AK100-40-2G-OO-1
(Référence usine : AK100-40-2G-OO-02-13)



NOTICE D'UTILISATION

Avant l'installation ou la première utilisation de cet appareil, lire attentivement cette notice. La conserver soigneusement par la suite.

TABLE DES MATIÈRES

TABLE DES MATIÈRES.....	1
AVERTISSEMENTS	2
CONSIGNES DE SÉCURITÉ.....	3
DESCRIPTION DE L'APPAREIL.....	15
INSTALLATION.....	19
UTILISATION	23
ENTRETIEN ET NETTOYAGE	24
RETRAIT ET POSTE DE LA PORTE DU FOUR	26
DÉPANNAGE	28
CARACTÉRISTIQUES TECHNIQUES	30

AVERTISSEMENTS

Le fabricant décline toute responsabilité en cas de blessure causée à des personnes ou de dégât matériel dus à la non-observation des instructions d'entretien et à l'usage inadéquat de l'appareil. Après avoir retiré l'emballage des différentes pièces de l'appareil, vérifiez que celui-ci se trouve en parfait état. Si vous avez des doutes à ce sujet, n'utilisez pas l'appareil et adressez-vous à un vendeur ou à un technicien qualifié.

Veillez également à ce que les différents types d'emballage (cartons, sacs en plastique, polystyrène, bandes collantes, liens, etc.) soient hors de portée des enfants. Ces éléments comportent un risque potentiel. Avant d'utiliser l'appareil, vérifiez si le courant de votre secteur correspond à celui qui est indiqué sur la plaque signalétique. Quand vous utilisez cet appareil, veuillez suivre les consignes de sécurité suivantes.

MISES EN GARDE IMPORTANTES. LIRE ATTENTIVEMENT ET CONSERVER POUR RÉFÉRENCE ULTÉRIEURE.

CONSIGNES DE SÉCURITÉ

Avant l'utilisation de cet appareil, lisez attentivement la notice d'utilisation. Conservez cette notice avec soin.

1. Vérifiez premièrement si la tension indiquée sur le produit correspond à votre alimentation électrique.
2. Avertissement : afin d'éviter tout risque d'incendie, d'électrocution ou de blessure, veillez à toujours suivre les principales consignes de sécurité suivantes quand vous utilisez un appareil électrique.
3. Vérifiez régulièrement l'état de votre appareil. N'utilisez pas l'appareil si ce dernier est endommagé.
4. Ne manipulez ni l'appareil, ni la prise avec les mains mouillées.
5. N'utilisez pas l'appareil si le cordon d'alimentation ou la prise est endommagé(e). N'utilisez pas l'appareil s'il est tombé, s'il est endommagé, s'il est resté dehors ou s'il est tombé dans l'eau. Retournez l'appareil au service après-vente le plus proche pour qu'il soit réparé ou ajusté.
6. Ne tirez et ne portez pas l'appareil par le cordon d'alimentation, n'utilisez pas le cordon comme poignée, ne coincez pas le fil dans la porte et ne le tirez pas le long de bords ou angles acérés.

7. Ne placez pas l'appareil sur le cordon d'alimentation. Ne laissez en aucune façon le cordon s'enrouler ou s'emmêler. Tenez le cordon éloigné des surfaces chaudes.
8. Ne retirez pas la prise en tirant sur le cordon. Pour la retirer, prenez-la en main et retirez-la prudemment de la prise murale.
9. Utilisez uniquement une rallonge certifiée avec l'ampérage en vigueur dans votre pays. Des rallonges certifiées avec un ampérage inférieur risquent de surchauffer. Veillez à ce que personne ne trébuche sur le cordon ou la prise.
10. Attention : débranchez toujours le cordon d'alimentation ou coupez le disjoncteur avant de procéder au nettoyage.
11. Si le cordon d'alimentation est endommagé, il doit être remplacé par le fabricant, son service après-vente ou une personne de qualification similaire, afin d'éviter tout danger.
12. Toute réparation doit être effectuée par le service après-vente ou des personnes de qualification similaire.
13. Tous travaux électriques requis dans le cadre de l'installation de cet appareil doivent être effectués par un électricien qualifié ou une personne compétente.

14. Éteignez et débranchez l'appareil lorsque vous ne l'utilisez pas.
15. N'utilisez pas l'appareil près de matériaux inflammables.
16. N'utilisez pas d'autres accessoires que ceux étant fournis avec l'appareil.
17. Cet appareil peut être utilisé par des enfants âgés d'au moins 8 ans et par des personnes ayant des capacités physiques, sensorielles ou mentales réduites ou dénuées d'expérience ou de connaissance, s'ils (si elles) sont correctement surveillé(e)s ou si des instructions relatives à l'utilisation de l'appareil en toute sécurité leur ont été données et si les risques encourus ont été appréhendés. Les enfants ne doivent pas jouer avec l'appareil. Le nettoyage et l'entretien par l'utilisateur ne doivent pas être effectués par des enfants sans surveillance.
18. Il convient de surveiller les enfants pour s'assurer qu'ils ne jouent pas avec l'appareil.
19. Cet appareil n'est pas un jouet. Ayez une stricte surveillance quand vous utilisez l'appareil en présence d'enfants ou d'animaux domestiques.

20. Ne nettoyez jamais l'appareil avec des produits liquides inflammables. Les vapeurs risqueraient de provoquer un incendie ou une explosion.

21. Ne stockez pas et n'utilisez pas d'essence ou toute autre vapeur ou liquide inflammable à proximité de cet appareil. Les fumées peuvent entraîner un incendie ou une explosion.

22. Cet appareil est destiné à être utilisé dans des applications domestiques et analogues telles que :

- les coins cuisine réservés au personnel des magasins, bureaux et autres environnements professionnels ;
- les fermes ;
- l'utilisation par les clients des hôtels, motels et autres environnements à caractère résidentiel ;
- les environnements du type chambres d'hôtes.

23. Toutes interventions ou nettoyage sur le produit doivent se faire hors alimentation. Pour cela la fiche d'alimentation doit être déconnectée de la prise de courant.

24. Pour éviter tout risque d'incendie, d'électrocution ou autres blessures aux personnes, ne plongez jamais le cordon d'alimentation ou la prise dans de l'eau ou tout autre liquide.

25. Tout raccordement électrique doit être effectué par un électricien professionnel.
26. Un moyen de déconnexion doit être incorporé dans le câblage, en fonction de la réglementation en vigueur. Une déconnexion intégrée dans le câblage domestique doit être prévue.
27. Le câble d'alimentation fourni doit être utilisé pour cet appareil (voir standard IEC60245-4 types 56 et 57).
28. Les enfants de moins de trois ans doivent être tenus à l'écart de l'appareil à moins d'être constamment surveillés.
29. Le nettoyage et l'entretien par l'utilisateur ne doivent pas être effectués par des enfants, sauf s'ils ont plus de 8 ans et qu'ils sont surveillés.
30. Maintenir l'appareil et son cordon d'alimentation hors de portée des enfants de moins de 8 ans.
31. Une surveillance stricte est nécessaire si l'appareil est utilisé en présence ou par des enfants.
32. Veillez à ce que les autres personnes, notamment les enfants et les animaux, restent hors de la zone où le four est utilisé. Ils ne doivent jamais être autorisés à jouer dans le voisinage du four, qu'il soit ou non en cours d'utilisation.

33. AVERTISSEMENT : les parties accessibles peuvent être portées à haute température lorsque l'appareil fonctionne. Les enfants en bas âge doivent être tenus à distance.

34. MISE EN GARDE : cet appareil et ses parties accessibles deviennent chauds pendant leur utilisation. Il convient de veiller à ne pas toucher les éléments chauffants. Il convient de maintenir à distance les enfants de moins de 8 ans, à moins qu'ils ne soient sous une surveillance continue.

35. Ne laissez pas le cordon d'alimentation pendre d'une table ou d'un comptoir. Ne le laissez pas toucher de surfaces chaudes.

36. Ne placez pas l'appareil près de ou sur une plaque de gaz, une plaque électrique chaude ou à l'intérieur d'un four ou d'un four à micro-ondes.

37. Pour assurer une bonne circulation de l'air à l'intérieur du four, laissez un espace de 9 cm au-dessus et 9 cm de chaque côté du four.

38. Afin d'éviter une surchauffe, l'appareil ne doit pas être installé derrière une porte décorative.

39. L'arrière du four doit être placé contre un mur.

40. Pour déconnecter l'appareil, tournez la minuterie sur « ARRÊT » et débranchez ensuite la prise. Ne tirez jamais sur la prise, tenez-la pour la débrancher.

41. Ne couvrez pas la plaque de cuisson ou aucune partie du four avec de l'aluminium, le four pourrait surchauffer.

42. Ne laissez jamais l'appareil sans surveillance lorsqu'il est en fonction gril.

43. La nourriture en trop grande quantité ainsi que les ustensiles en métaux ne doivent pas être introduits à l'intérieur du four. Cela pourrait causer un incendie, une électrocution ou autres blessures aux personnes.

44. Soyez très vigilant lorsque vous utilisez des contenants autres que des contenants en métal ou en verre. Ne placez aucun des matériaux suivants à l'intérieur du four : carton, plastique, papier ou tout autre matériau similaire.

45. Lorsque vous introduisez ou retirez des éléments ou de la nourriture de votre four, portez toujours des gants isolants pour four.

46. Si une grille doit être déplacée pendant que le four est chaud, ne touchez pas avec le gant les éléments chauffants.

47. N'utilisez pas l'appareil en extérieur. Il est conçu pour être utilisé en INTÉRIEUR UNIQUEMENT.

48. Cet appareil n'est pas destiné à être mis en fonctionnement au moyen d'une minuterie extérieure ou par un système de commande à distance séparé.

49. Les surfaces sont susceptibles de devenir chaudes au cours de l'utilisation.

50. L'installation de ce four doit être effectuée uniquement par un électricien agréé. L'installateur est responsable de la connexion de l'appareil à l'alimentation secteur, en respectant les recommandations de sécurité appropriées.

51. Si votre four nécessite une réparation, contactez un centre d'entretien ou votre revendeur.

52. Ne stockez jamais de matériaux inflammables dans ce four.

53. Lorsque vous cuisinez des plats contenant de l'alcool, ce dernier peut s'évaporer en raison des températures élevées et la vapeur peut s'enflammer si elle entre en contact avec une partie chaude du four.

54. La porte du four doit rester fermée pendant la cuisson car de l'air chaud et de la vapeur peuvent s'échapper rapidement.

55. Les aliments congelés tels que les pizzas doivent être cuits sur la grille métallique. Si la plaque de cuisson est utilisée, elle peut se déformer en raison de la grande variation de température.

56. Ne versez pas d'eau dans le fond du four quand il est chaud. Cela pourrait causer des dommages sur la surface de l'émail.

57. Ne recouvrez pas le fond du four avec du papier d'aluminium et ne placez pas de plateaux ni de moules à gâteaux sur l'aluminium. La feuille d'aluminium bloque la chaleur, ce qui peut entraîner des dommages sur la surface de l'émail et engendrer de mauvais résultats de cuisson.

58. Les jus de fruits laissent des traces, qui peuvent devenir indélébiles sur les surfaces émaillées du four. Lors de la cuisson de gâteaux très juteux, utilisez le plateau profond.

59. Ne posez pas de plats de cuisson sur la porte du four ouverte.

60. La surface de la poignée peut devenir chaude.

61. La lampe située à l'intérieur de l'appareil a pour but d'éclairer l'appareil. Cette lampe ne peut pas être utilisée pour éclairer une pièce.

62. MISE EN GARDE : s'assurer que l'appareil est déconnecté de l'alimentation avant de remplacer la lampe pour éviter tout risque de choc électrique.

63. Sécurisez tous les vêtements lâches, etc. avant de commencer. Attachez vos cheveux s'ils sont longs afin qu'ils ne pendent pas et ne portez pas de vêtements amples ou d'articles qui pendent, comme par exemple une cravate, un foulard, des bijoux ou de larges manches.

64. Ne permettez à quiconque de grimper, de se tenir debout, de se pencher, de s'asseoir, ou de s'accrocher sur l'appareil, notamment sur la porte, sur le tiroir de réchauffement ou sur le tiroir de rangement. Cela pourrait endommager l'appareil et l'unité pourrait basculer en causant de graves dommages.

65. Débranchez l'appareil lorsque vous ne l'utilisez pas ou lorsque vous le nettoyez. Attendez qu'il refroidisse avant de rajouter ou de retirer des éléments et avant de le nettoyer.

66. Certains produits de nettoyage dégagent des vapeurs nocives lorsqu'ils sont appliqués sur une surface chaude. Les chiffons, gants ou les éponges humides peuvent causer des brûlures dues à la vapeur.

67. N'utilisez pas de tampon en laine d'acier, de tampon à récurer, de matériau abrasif, d'appareil de nettoyage haute pression ou à la vapeur. Ils pourraient endommager le joint, le revêtement et / ou rayer la surface du verre et provoquer son éclatement. Pour nettoyer l'intérieur et l'extérieur du four, utilisez une éponge et un détergent doux. Essuyez les surfaces et séchez-les avec un chiffon propre.

68. Ne nettoyez pas l'intérieur du four avec des grattoirs en métal, des morceaux pourraient s'effriter et toucher les parties électriques, causant ainsi des électrocutions.

69. Lavez tous les ustensiles de cuisson et les accessoires après chaque utilisation puis séchez-les. Pour les nettoyer facilement, faites-les tremper dans de l'eau chaude savonneuse pendant environ 30 minutes.

70. Le revêtement amovible est recouvert d'un émail catalytique gris foncé qui peut se recouvrir d'huile et de graisse distribuées par la circulation de l'air pendant le chauffage par convection. Ces dépôts brûleront à des températures de 200°C et plus, par exemple, lors de la cuisson ou du rôtissage.

71. Des températures plus élevées entraîneront une combustion plus rapide. Le four et les accessoires doivent être nettoyés après chaque utilisation. Sinon,

davantage de cycles de cuisson ou de rôtissage durciront les dépôts et le nettoyage deviendra encore plus difficile et dans des cas extrêmes, impossibles.

72. Lorsque la porte est montée, le retrait de certaines des parties (comme la porte en verre ou toute autre partie) de la porte peut entraîner des blessures.

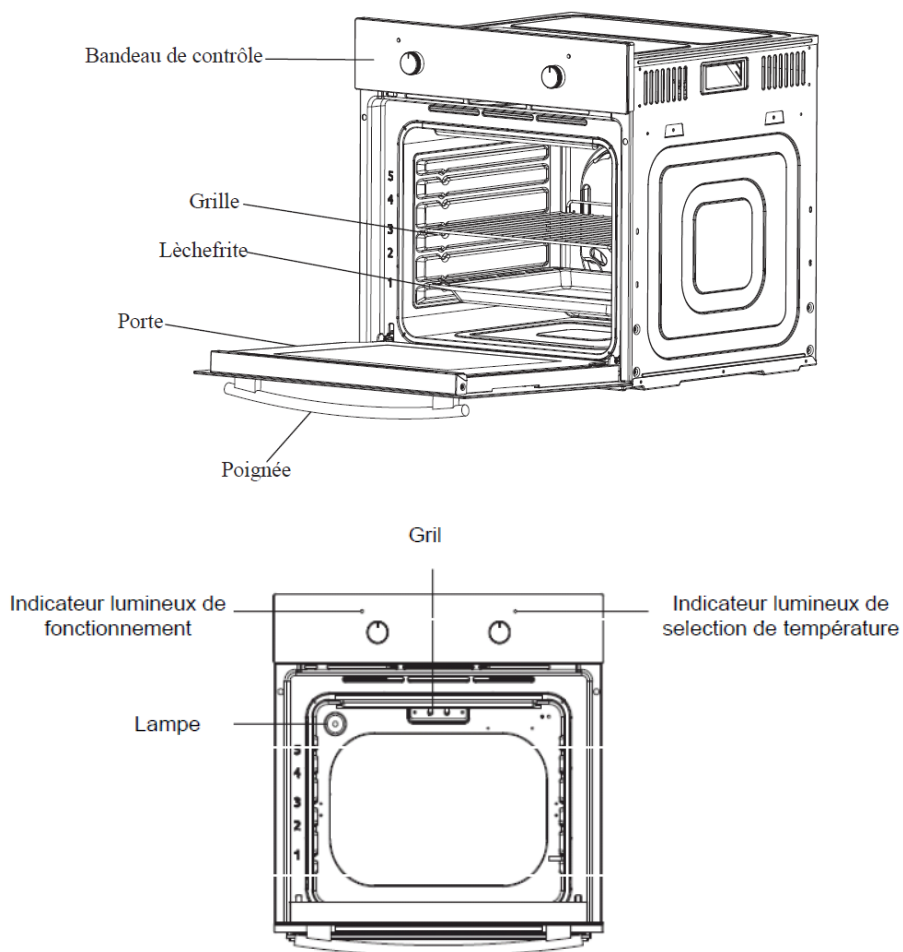
73. Le verre peut se casser si vous exercez une force excessive surtout sur les bords de la façade avant.

74. MISE EN GARDE : positionnez bien les grilles du four dans les glissières latérales prévues à cet effet, sinon quand vous tirerez sur les grilles, elles pourront s'incliner, et le liquide chaud contenu dans les ustensiles de cuisson pourrait couler ou vous brûler. En ajustant la hauteur des grilles dans le four, vous pourrez varier le niveau de chaleur entre le bas et le haut du four. Choisissez la hauteur adaptée en fonction de la chaleur requise à partir du haut du four.

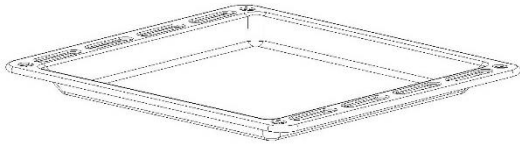
75. En ce qui concerne les informations pour l'installation, la manipulation, l'entretien, le remplacement de l'ampoule (le cas échéant), le nettoyage et la mise au rebut de l'appareil, référez-vous aux paragraphes ci-après de la notice.

DESCRIPTION DE L'APPAREIL

Référence	AK100-40-2G-OO-1 (AK100-40-2G-OO-O2-13)
Alimentation	220-240V~50/60Hz
Puissance	2400 W
Puissance de la lampe	25 W (Type E-14)

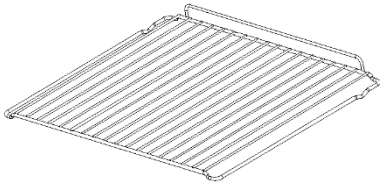


Accessoires



Lèchefrite classique

Pour les gâteaux moelleux, pâtisseries, aliments congelés/surgelés et pièces de rôtisserie. Elle permet aussi de recueillir les éclaboussures, graisses ou jus des viandes quand la cuisson se fait directement sur la grille.



Grille

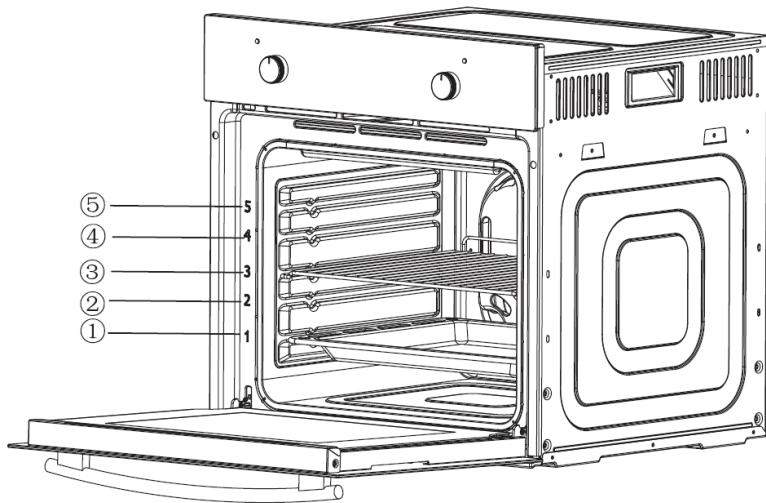
Pour poser les moules à gâteaux, ustensiles de rôtissage ou grillade, etc.

Remarque : Les accessoires peuvent se déformer lorsqu'ils chauffent. Une fois qu'ils auront refroidi à nouveau, ils reprendront leur forme originale. Cela n'affecte pas leur fonctionnement.

Insertion d'accessoires

Vous pouvez insérer les accessoires dans le compartiment de cuisson à 5 niveaux différents. Insérez-les toujours jusqu'au fond afin que les accessoires n'entrent pas en contact avec le panneau de la porte.

Les accessoires peuvent être tirés jusqu'à environ la moitié du four avant qu'ils ne se bloquent sur place. Cela permet d'enlever plus facilement les plats.



Bandeau de commandes

Indicateur lumineux de fonctionnement

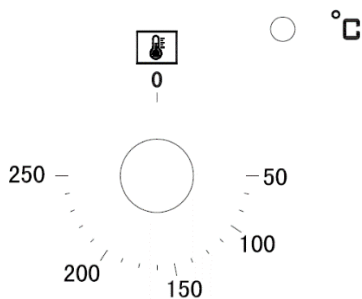
Indicateur lumineux de sélection de température



Bouton de choix des fonctions

Bouton de sélection de la température

Bouton de commande du thermostat



Le bouton de commande du thermostat est utilisé pour le réglage de la température. Il est possible de choisir une température comprise entre 50°C et 250°C.

INSTALLATION

AVERTISSEMENT : CET APPAREIL DOIT ÊTRE MIS À LA TERRE

Avant l'installation

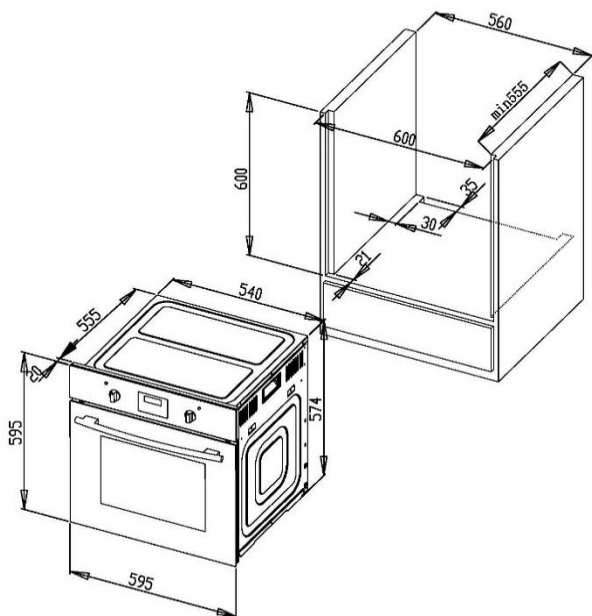
Il faut laisser un espace de 5 mm entre l'appareil et le meuble dans lequel il sera encastré.

Les meubles ou les armoires adjacents ainsi que tous les matériaux utilisés dans l'installation doivent résister à une augmentation de la température ambiante de 85°C au minimum, pendant l'utilisation de l'appareil.

Certains types de meubles de cuisine laminés ou en vinyle par exemple peuvent être facilement endommagés (ex : décoloration) à des températures même inférieures à celles indiquées.

S'il y a un tiroir sous le four, une étagère doit être installée entre le four et le tiroir.

Installation de l'appareil



La porte et/ou la poignée ne doivent pas être utilisées pour soulever ou déplacer l'appareil.

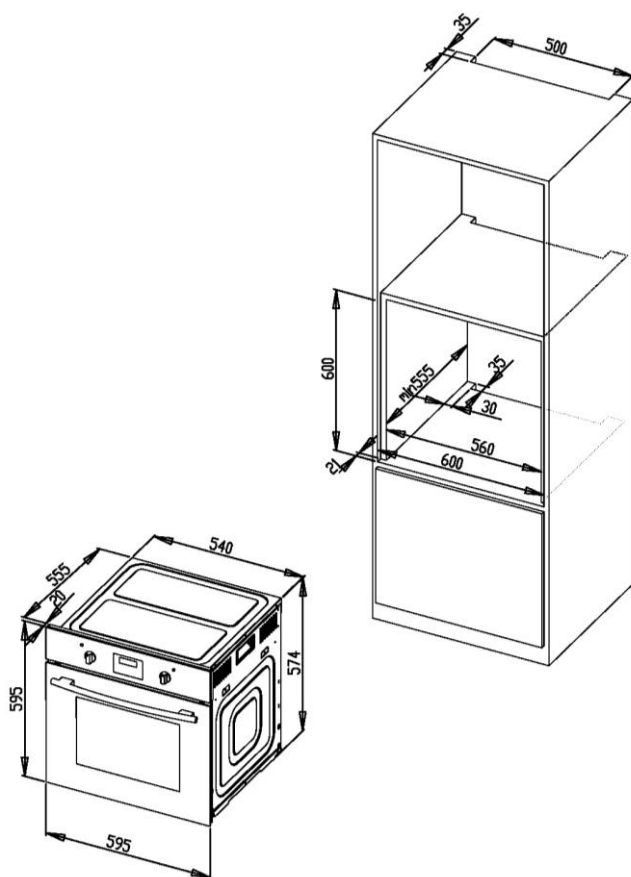
Pour l'installation, l'appareil doit être branché conformément à l'ensemble des réglementations locales en matière de gaz et/ou d'électricité.

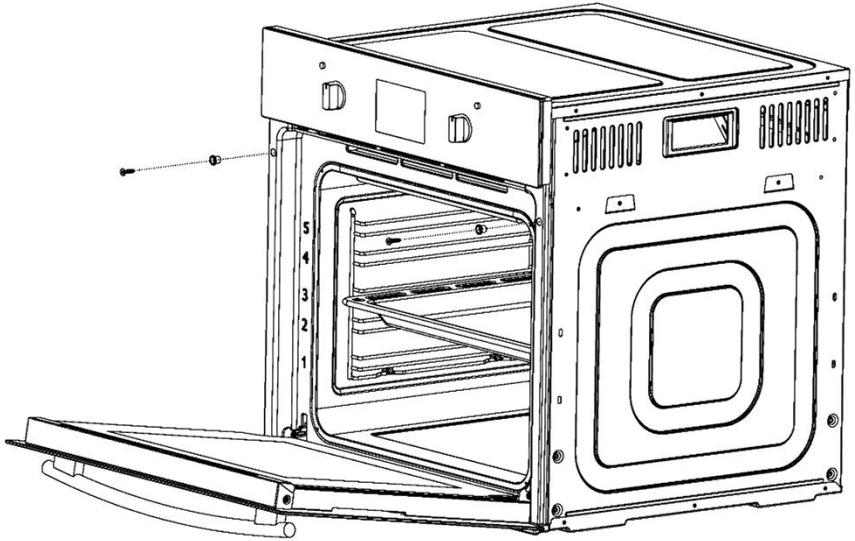
Transportez l'appareil en compagnie d'un minimum de deux personnes.

Utilisez les fentes ou les poignées métalliques situés situés des deux côtés pour déplacer l'appareil.

Installation

1. Faites glisser le four dans l'ouverture de votre meuble, alignez-le et placez-le correctement.
2. Fixez votre four avec les 2 vis et rondelles fournies, comme indiqué sur le schéma.





Vérification finale

1. Branchez l'appareil à l'alimentation secteur et allumez-le.
2. Vérifiez son bon fonctionnement.

UTILISATION

Avant d'utiliser le four pour la première fois

Faire chauffer le four

Pour retirer l'odeur de neuf du four, chauffez le four après l'avoir vidé et fermé. Une heure de chauffe haut/bas à 240°C sera idéale à cet effet. Veillez à ce qu'aucun des restes d'emballage n'ait été laissé dans le compartiment de cuisson.

1. Utilisez le sélecteur de fonction pour définir la cuisson haut/bas.
2. Placez le sélecteur de température sur 240°C.





Après une heure, éteignez le four. Pour ce faire, tournez le sélecteur de fonction sur la position d'arrêt.

Comment faire fonctionner le four

Informations générales concernant la cuisson, la rôtisserie et le gril.

Risque de brûlure due aux vapeurs chaudes ! Faites attention en ouvrant la porte du four, car de la vapeur pourrait s'échapper.

Le mode de cuisson désiré est sélectionné en utilisant le bouton de contrôle multifonctions. Les fonctions pouvant être sélectionnées sont les suivantes :

Symbole	Description des fonctions / modes de cuisson
	Éclairage du four : cette fonction permet à l'utilisateur de vérifier la progression de la cuisson sans avoir à ouvrir la porte du four.
	Cuisson traditionnelle : les éléments chauffants de la voûte et de la sole fonctionnent en même temps. La partie haute sera plus chaude que la partie basse du four. Ce mode de cuisson est idéal quand il y a plusieurs plats à cuire.
	Chauffage par la sole : cette méthode de cuisson utilise l'élément du bas. Elle est idéale pour les cuissons lentes et pour garder les plats au chaud.
	Cuisson par l'élément chauffant supérieur : ce mode de cuisson utilise uniquement l'élément supérieur, qui dirige la chaleur vers le bas en direction de la nourriture.

Nettoyage des accessoires

Avant d'utiliser les accessoires pour la première fois, nettoyez-les avec de l'eau chaude savonneuse et un chiffon doux.

ENTRETIEN ET NETTOYAGE

Coupez toujours l'alimentation secteur avant d'effectuer des travaux d'entretien. Si une panne est avérée, contactez le service client.

La durée de vie du produit sera prolongée et les problèmes fréquents diminueront si le produit est nettoyé à intervalles réguliers.

Nettoyez soigneusement le produit après chaque utilisation. De cette façon, il sera possible d'éliminer les résidus de cuisson plus facilement, évitant ainsi qu'ils ne brûlent lors de l'utilisation suivante de l'appareil.

Aucun agent de nettoyage spécial n'est nécessaire pour le nettoyage de l'appareil (y compris la porte). Utilisez de l'eau chaude avec un liquide nettoyant ainsi qu'un chiffon doux ou une éponge pour le nettoyer et essuyez-le à l'aide d'un chiffon sec ; pendant que le four est encore un peu chaud

Assurez-vous de toujours avoir bien essuyé tout excès de liquide après le nettoyage et de bien essuyer sans attendre tout liquide renversé.

Ne pas utiliser de produits de nettoyage contenant de l'acide ou du chlorure pour nettoyer les surfaces

intérieures ou la poignée en acier inoxydable. Utilisez un chiffon doux avec un détergent liquide (non abrasif) pour nettoyer ces parties, en faisant attention à n'essuyer que dans une seule direction.

La surface pourrait être endommagée par les détergents ou produits de nettoyage. Ne pas utiliser de détergents agressifs, de poudre/crème de nettoyage ou d'objets pointus.

RETRAIT ET POSTE DE LA PORTE DU FOUR

Afin de procéder plus aisément au nettoyage, vous pouvez retirer la porte du four.

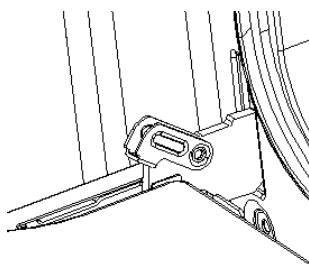
Chacune des 2 charnières de la porte comporte un loquet de verrouillage : lorsqu'il est fermé, cela signifie que la porte ne peut être retirée.

Pour enlever la porte, ouvrir le loquet. Remonter la porte comme pour la fermer, puis la soulever pour l'enlever.

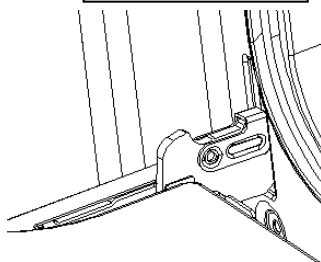
Retirer la porte

1. Ouvrez grand la porte.
2. Ouvrez les loquets. Assurez-vous que les loquets sont bien ouverts au maximum, pour que la charnière ne risque pas de se refermer automatiquement. Dans cette éventualité, ne touchez pas au système de charnière avec les mains et contactez le service après-vente.
3. Fermez la porte jusqu'à la butée, saisissez simultanément les deux côtés gauche et droit de la porte, puis retirez la porte.

Loquet ouvert



Loquet fermé



Installation de la porte du four

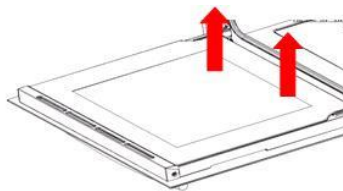
Suivez l'ordre inverse du démontage de la porte

1. Lors de l'installation de la porte du four, assurez-vous que la charnière soit directement connectée à l'ouverture.
2. Puis ouvrez complètement la porte.
3. Refermez les loquets à fond.
4. Refermez la porte.

Retrait et installation du panneau de verre intérieur de la porte

Retrait

1. Retirez la porte du four, puis placez-la sur un tissu.
2. Avec une main, tenez la poignée ; et avec l'autre main, saisissez le panneau de verre intérieur et tirez vers le haut pour l'enlever.
3. Suivez l'ordre inverse du démontage du panneau de verre pour le replacer.



Remarque ! Danger !

Si le verre présente des rayures, celles-ci pourraient causer des fêlures.

Ne pas utiliser de spatule en verre, de produit de nettoyage ou de détergent agressif et corrosif afin de nettoyer le verre.

Remplacement de l'ampoule du four

Si l'ampoule du four ne fonctionne plus, elle doit être remplacée.

Attention : risque d'électrocution !

Éteignez le disjoncteur du boîtier électrique.

1. Placez un torchon dans le four une fois froid afin d'éviter tout dommage.
2. Dévissez le couvercle en verre en le tournant dans le sens contraire des aiguilles d'une montre.
3. Remplacez l'ampoule par une autre du même type (25 W/300°C culot de type E-14)
4. Revissez le couvercle en verre.
5. Retirez le torchon et allumez le disjoncteur.

Déconnectez le disjoncteur

1. Placez un torchon dans le four une fois froid afin d'éviter tout dommage.
2. Dévissez le couvercle en verre en le tournant dans le sens contraire des aiguilles d'une montre.
3. Remplacez l'ampoule par une autre du même type (25 W/300°C culot de type E-14)
4. Revissez le couvercle en verre.
5. Retirez le torchon et ré-enclenchez le disjoncteur.

DÉPANNAGE

Le four peut subir une panne anormale pendant son fonctionnement. Vous pouvez vérifier la liste des pannes avant d'appeler le service après-vente, il s'agit peut-être d'un problème que vous pouvez solutionner vous-même.

Fonctionnement normal :

Lors de la première utilisation du four, une odeur particulière et de la fumée peuvent se dégager pendant quelques heures : laissez le four chauffer à vide pendant 1 heure lors de la première utilisation, puis éteignez-le. Attendez un certain temps que le four refroidisse, ouvrez la porte, puis nettoyez le four.

Quand le four fonctionne, il peut émettre des sons de crépitements dus au métal.

En fonction de la quantité d'eau contenue dans les aliments, l'orifice d'émission de la chaleur émettra potentiellement de la vapeur pendant que le four fonctionne.

Le ventilateur commencera à fonctionner 15 minutes après le début du fonctionnement du four. Une fois le four fermé, le ventilateur continuera malgré tout à fonctionner pendant 35 minutes.

Veuillez préchauffer le four avant d'y placer de la nourriture à cuire.

Pour une cuisson longue, vous pouvez éteindre le four avant la fin de la cuisson et utiliser la chaleur résiduelle afin de terminer la cuisson.

Problème	Raison	Suggestion
Le four ne fonctionne pas	Coupure de courant.	Vérifiez si la lumière de votre cuisine ou de tout autre appareil fonctionnent encore
	Dysfonctionnement du disjoncteur	Vérifiez si votre disjoncteur fonctionne

Problème	Raison	Suggestion
L'ampoule ne s'allume pas	L'ampoule a un défaut	Remplacer l'ampoule par une nouvelle
	Pas de courant électrique	Vérifiez si le four est alimenté en courant électrique
Le four arrête soudainement de fonctionner alors qu'il est en marche	Coupure de courant.	Vérifiez si la lumière de votre cuisine ou de tout autre appareil fonctionnent encore
	Surchauffe du four.	Vérifiez si le ventilateur de refroidissement fonctionne, si oui, remplacez le système de coupure automatique.
Le four ne chauffe plus pendant son fonctionnement	Régulateur de température non ajusté	Réglez la température
	Aucune alimentation	Vérifiez l'alimentation électrique
	L'élément chauffant a été endommagé	Remplacez l'élément chauffant par une pièce neuve
De l'eau sort de la porte en verre lors du fonctionnement du four.	Le joint de la porte fuit	Remplacez le joint de la porte
	La charnière n'est pas assez forte	Remplacez la charnière
Le four ne fonctionne plus, mais le ventilateur du moteur fonctionne toujours.	Le four a fonctionné pendant une longue période, le refroidissement du four nécessite donc plus de temps	Mettez votre main au niveau de la ventilation et vérifiez si vous sentez de l'air chaud : si oui, alors tout est normal
	Le thermostat de contact à ouverture normale a un problème	Si la température de l'air de la ventilation est à température ambiante, alors il faudra remplacer le thermostat de contact à ouverture normale

CARACTÉRISTIQUES TECHNIQUES

MARQUE	California
RÉFÉRENCE	AK100-40-2G-00-1 (AK100-40-2G-00-02-13)
INDICE D'EFFICACITÉ ÉNERGÉTIQUE PAR CAVITÉ	88,1
CLASSE D'EFFICACITÉ ÉNERGÉTIQUE	A
CONSOMMATION D'ÉNERGIE PAR CYCLE en mode conventionnel (kWh)	0,74
CONSOMMATION D'ÉNERGIE PAR CYCLE en mode chaleur tournante (kWh)	-
NOMBRE DE CAVITÉS	1
LA OU LES SOURCE(S) DE CHALEUR PAR CAVITÉ	Électricité
VOLUME DE CHAQUE CAVITÉ (L)	70 L
MASSE DU FOUR DOMESTIQUE	26 kg

PROTECTION DE L'ENVIRONNEMENT - DIRECTIVE 2012/19/EU

Afin de préserver notre environnement et notre santé, l'élimination en fin de vie des appareils électriques et électroniques doit se faire selon des règles bien précises et nécessite l'implication de chacun, qu'il soit fournisseur ou utilisateur.

C'est pour cette raison que votre appareil, tel que le signale le symbole apposé sur sa plaque signalétique ou sur l'emballage, ne doit en aucun cas être jeté dans une poubelle publique ou privée destinée aux ordures ménagères.

L'utilisateur a le droit de déposer l'appareil dans des lieux publics de collecte procédant à un tri sélectif des déchets pour être soit recyclé, soit réutilisé pour d'autres applications conformément à la directive.



Mise au rebut

Rendez l'appareil inutilisable immédiatement. Débranchez la prise d'alimentation et coupez le câble électrique. Retirez ou détruisez les fermetures à bascule ou à ressort avant de vous débarrasser de l'appareil. Ceci permet d'éviter aux enfants de s'enfermer dans l'appareil et de mettre ainsi leur vie en danger. Informez-vous auprès des services de votre commune sur les endroits autorisés pour la mise au rebut de l'appareil.

Importé par **WESDER SAS**
67 bis, rue de Seine
94140 Alfortville
FRANCE

Cette notice est aussi disponible sur le site suivant

<http://notices.wesder.net>

© Copyright WESDER SAS France
Droits de reproduction réservés