

9-70E-10X0

重要度

[B]

A

A

技术要求

B

B

1. 颜色要求：封面：黑白印刷
内页：黑白印刷；
批量时要求统一，不能有明显色差，
2. 版面内容：
图案与文字应印刷清晰、规范，不能有印刷缺陷；
3. 页面印刷：双面印刷；
4. 成型方式：骑马钉；
5. 成品尺寸：A5 (140X210)
尺寸公差按GB/T 1804-c；
6. 批量生产前须送样确认。

C

C

D

D

借(通)用件登记

封面：80g双胶
内页：80g双胶

广东奥马 有限公司

标志	处数	更改文件号	签名	日期
----	----	-------	----	----

重量	比例
----	----

说明书

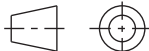
出图审查

设计	会签
----	----

共 1 张 第 1 张

日期

制图	黄英婷	标准化	刘金利
审核	温淦仙	批准	李梅方
工艺		日期	201+!\$-!&

视角符号 

CKCF-E02-6

1

2

3

4

F

California

RÉFRIGÉRATEUR - CONGÉLATEUR

MODÈLE : DF2-15-1 / DF2-15-1-S



NOTICE D'UTILISATION

Avant l'installation ou la première utilisation de cet appareil, lire attentivement cette notice. La conserver soigneusement par la suite.

TABLE DES MATIÈRES

TABLE DES MATIÈRES.....	1
AVERTISSEMENTS	2
CONSIGNES DE SÉCURITÉ.....	3
DESCRIPTION DE L'APPAREIL.....	9
INSTALLATION.....	11
RÉGLAGE DE LA TEMPÉRATURE.....	15
UTILISATION	17
ENTRETIEN ET MAINTENANCE.....	19
CONSERVATION DES ALIMENTS EN FONCTION DE LEUR NATURE	23
MODIFICATION DU SENS D'OUVERTURE DE LA PORTE	25
GUIDE DE DÉPANNAGE	29
CONSEILS POUR RÉDUIRE VOTRE CONSOMMATION D'ÉNERGIE	32
CARACTÉRISTIQUES TECHNIQUES	33
SCHÉMA ÉLECTRIQUE.....	35

AVERTISSEMENTS

Le fabricant décline toute responsabilité en cas de blessure causée à des personnes ou de dégât matériel dus à la non-observation des instructions d'entretien et à l'usage inadéquat de l'appareil. Après avoir retiré l'emballage des différentes pièces de l'appareil, vérifiez que celui-ci se trouve en parfait état. Si vous avez des doutes à ce sujet, n'utilisez pas l'appareil et adressez-vous à un vendeur ou à un technicien qualifié.

Veillez également à ce que les différents types d'emballage (cartons, sacs en plastique, polystyrène, bandes collantes, liens, etc.) soient hors de portée des enfants. Ces éléments comportent un risque potentiel. Avant d'utiliser l'appareil, vérifiez si le courant de votre secteur correspond à celui qui est indiqué sur la plaque signalétique. Quand vous utilisez cet appareil, veuillez suivre les consignes de sécurité suivantes.

MISES EN GARDE IMPORTANTES. LIRE ATTENTIVEMENT ET CONSERVER POUR RÉFÉRENCE ULTÉRIEURE.

CONSIGNES DE SÉCURITÉ

Avant l'utilisation de cet appareil, lisez attentivement la notice d'utilisation. Conservez cette notice avec soin.

1. Vérifiez premièrement si la tension indiquée sur le produit correspond à votre alimentation électrique.
2. Avertissement : afin d'éviter tout risque d'incendie, d'électrocution ou de blessure, veillez à toujours suivre les principales consignes de sécurité suivantes quand vous utilisez un appareil électrique.
3. Vérifiez régulièrement l'état de votre appareil. N'utilisez pas l'appareil si ce dernier est endommagé.
4. Ne manipulez ni l'appareil, ni la prise avec les mains mouillées.
5. N'utilisez pas l'appareil si le cordon d'alimentation ou la prise est endommagé(e). N'utilisez pas l'appareil s'il est tombé, s'il est endommagé, s'il est resté dehors ou s'il est tombé dans l'eau. Retournez l'appareil au service après-vente le plus proche pour qu'il soit réparé ou ajusté.
6. Ne tirez et ne portez pas l'appareil par le cordon d'alimentation, n'utilisez pas le cordon comme poignée, ne coincez pas le fil dans la porte et ne le tirez pas le long de bords ou angles acérés.

7. Ne placez pas l'appareil sur le cordon d'alimentation. Ne laissez en aucune façon le cordon s'enrouler ou s'emmêler. Tenez le cordon éloigné des surfaces chaudes.
8. Ne retirez pas la prise en tirant sur le cordon. Pour la retirer, prenez-la en main et retirez-la prudemment de la prise murale.
9. Utilisez uniquement une rallonge certifiée avec l'ampérage en vigueur dans votre pays. Des rallonges certifiées avec un ampérage inférieur risquent de surchauffer. Veillez à ce que personne ne trébuche sur le cordon ou la prise.
10. Attention : débranchez toujours le cordon d'alimentation ou coupez le disjoncteur avant de procéder au nettoyage.
11. Si le cordon d'alimentation est endommagé, il doit être remplacé par le fabricant, son service après-vente ou une personne de qualification similaire, afin d'éviter tout danger.
12. Toute réparation doit être effectuée par le service après-vente ou des personnes de qualification similaire.
13. Tous travaux électriques requis dans le cadre de l'installation de cet appareil doivent être effectués par un électricien qualifié ou une personne compétente.

14. Éteignez et débranchez l'appareil lorsque vous ne l'utilisez pas.
15. N'utilisez pas l'appareil près de matériaux inflammables.
16. N'utilisez pas d'autres accessoires que ceux étant fournis avec l'appareil.
17. Cet appareil peut être utilisé par des enfants âgés d'au moins 8 ans et par des personnes ayant des capacités physiques, sensorielles ou mentales réduites ou dénuées d'expérience ou de connaissance, s'ils (si elles) sont correctement surveillé(e)s ou si des instructions relatives à l'utilisation de l'appareil en toute sécurité leur ont été données et si les risques encourus ont été appréhendés. Les enfants ne doivent pas jouer avec l'appareil. Le nettoyage et l'entretien par l'utilisateur ne doivent pas être effectués par des enfants sans surveillance.
18. Il convient de surveiller les enfants pour s'assurer qu'ils ne jouent pas avec l'appareil.
19. Cet appareil n'est pas un jouet. Ayez une stricte surveillance quand vous utilisez l'appareil en présence d'enfants ou d'animaux domestiques.

20. Ne nettoyez jamais l'appareil avec des produits liquides inflammables. Les vapeurs risqueraient de provoquer un incendie ou une explosion.
21. Ne stockez pas et n'utilisez pas d'essence ou toute autre vapeur ou liquide inflammable à proximité de cet appareil. Les fumées peuvent entraîner un incendie ou une explosion.
22. Cet appareil est destiné à être utilisé dans des applications domestiques et analogues telles que :
- les coins cuisine réservés au personnel des magasins, bureaux et autres environnements professionnels ;
 - les fermes ;
 - l'utilisation par les clients des hôtels, motels et autres environnements à caractère résidentiel ;
 - les environnements du type chambres d'hôtes.
23. Toutes interventions ou nettoyage sur le produit doivent se faire hors alimentation. Pour cela la fiche d'alimentation doit être déconnectée de la prise de courant.
24. Pour éviter tout risque d'incendie, d'électrocution ou autres blessures aux personnes, ne plongez jamais le cordon d'alimentation ou la prise dans de l'eau ou tout autre liquide.

25. MISE EN GARDE : maintenir dégagées les ouvertures de ventilation dans l'enceinte de l'appareil ou dans la structure d'encastrement.
26. MISE EN GARDE : ne pas utiliser de dispositifs mécaniques ou autres moyens pour accélérer le processus de dégivrage autres que ceux recommandés par le fabricant.
27. MISE EN GARDE : ne pas endommager le circuit de réfrigération.
28. MISE EN GARDE : ne pas utiliser d'appareils électriques à l'intérieur du compartiment de stockage des denrées, à moins qu'ils ne soient du type recommandé par le fabricant.
29. MISE EN GARDE : pour éviter tout risque dû à l'instabilité de l'appareil, celui-ci doit être fixé conformément aux instructions.
30. Ne pas stocker dans cet appareil de substances explosives telles que des aérosols contenant des gaz propulseurs inflammables.
31. Le fluide frigorigène utilisé dans cet appareil est un gaz à effet de serre fluoré qui peut être nocif pour l'environnement et peut être responsable du réchauffement global s'il s'échappe dans l'atmosphère.

Il convient de respecter les règles de mise au rebut pour les appareils qui contiennent ce type de produit.

32. Attention : risque d'incendie.

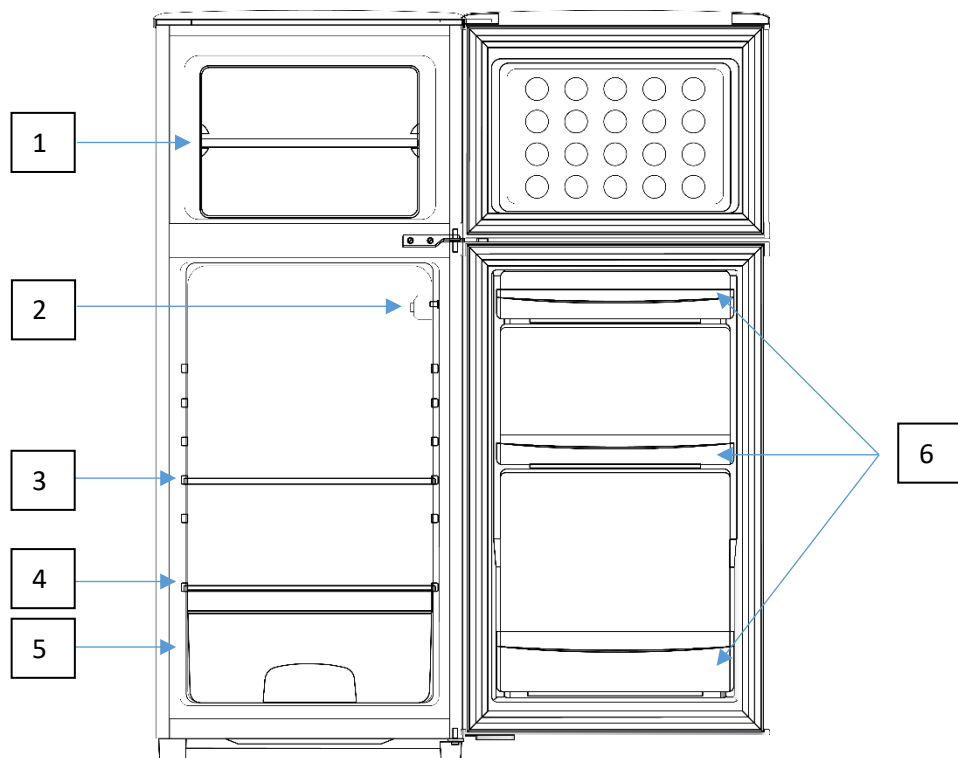


33. Les enfants de moins de trois ans doivent être tenus à l'écart de l'appareil à moins d'être constamment surveillés.

En ce qui concerne les informations pour l'installation, la manipulation, l'entretien, le remplacement de l'ampoule (le cas échéant), le nettoyage et la mise au rebut de l'appareil, référez-vous aux paragraphes ci-après de la notice.

DESCRIPTION DE L'APPAREIL

Référence	DF2-15-1 / DF2-15-1-S (Modèle : DF2-15-1)
Alimentation	220-240 V ~ 50 Hz
Volume net total	118L



1 – Clayette congélateur (1)

2 – Thermostat et lampe

3 – Clayette réfrigérateur (1)

4 – Couvercle du bac à légumes

5 – Bac à légumes

6 – Balconnets (4)

Veuillez noter que cet appareil vous est livré avec la porte montée avec ouverture soit par la droite, soit par la gauche. Pour inverser le sens d'ouverture, consultez la section « Inversion du sens d'ouverture de la porte ». (L'image ci-dessus n'est présentée qu'à titre indicatif. Le modèle de l'appareil réel peut différer.).

Classe climatique	T° ambiante (°C.)
N	De 16 à 32

Informations :

Cet appareil contient de l'isobutane (R600a) : l'isobutane est un gaz naturel à faible impact environnemental. Il doit cependant être utilisé avec précaution car c'est une matière inflammable. Veillez donc à ce que les tuyaux du circuit réfrigérant ne soient pas endommagés.

INSTALLATION

1. Déplacer le réfrigérateur correctement :

Saisissez-le, par le bas, ne pas tirer sur la porte ou sur la poignée. Maintenez-le à la verticale pendant le transport. Ne pas le renverser tête en bas. Ne pas l'incliner de plus de 45°. Évitez toute collision ou choc violent.

IMPORTANT : L'installation de cet appareil nécessite l'intervention de plusieurs personnes.



2. Installer le réfrigérateur correctement :

- Avant de brancher cet appareil pour la toute première fois, laissez-le en position verticale, sans le brancher, pendant au moins 4 heures.
- Cet appareil a été conçu uniquement pour un usage domestique.
- Assurez-vous de bien retirer tous les emballages et rubans adhésifs se trouvant sur ou dans l'appareil.
- Installez le réfrigérateur dans un endroit sec et ventilé. Ne jamais le placer près d'une source de chaleur, ni l'exposer au rayonnement solaire direct.
- Installez le réfrigérateur à la verticale sur une base/un sol dur et résistant à la charge. Utilisez les pieds

réglables pour le mettre à niveau. Si l'appareil n'est pas bien horizontal, la porte et l'alignement de joint magnétique seront affectés et peuvent induire un mauvais fonctionnement de votre appareil.

Après avoir placé l'appareil dans son emplacement final, ajustez les pieds de mise à niveau à l'avant en les tournant.

Remarque :

Le sens d'ouverture de la porte peut être modifié.

La garantie ne couvre pas la modification du sens d'ouverture de la porte par le service après-vente.

- Veillez à laisser une lame d'air d'au moins 100 mm derrière le réfrigérateur.
- Si l'appareil est placé à côté d'un autre congélateur ou réfrigérateur, assurez-vous de laisser un espace minimal de 2 cm entre eux, afin d'éviter la production de condensation.
- Laissez un espace de 50 mm au-dessus de l'appareil. Si cela n'est pas possible, assurez-vous qu'il y ait un espace de 25 mm des 2 côtés de l'appareil.
- Pour votre sécurité, ce réfrigérateur doit être raccordé à une prise de terre.
- Installez l'appareil à distance des sources de chaleur. Si l'appareil est installé dans un lieu à température élevée, sous la lumière directe du soleil ou à proximité

de sources de chaleur (chauffages, cuisinières), la consommation d'énergie sera plus importante.

- Veuillez respecter, si possible, les distances minimales suivantes :
 - 30 cm des poêles ou des réchauds ;
 - 3 cm des cuisinières électriques et/ou à gaz.
- Fixez les cales d'espacement (si fournies) à l'arrière du condensateur qui se trouve à l'arrière de l'appareil.
- Afin d'optimiser les performances de l'appareil, laissez un espace de 5 cm sur le dessus et veillez à ce que les éléments de cuisine soient suffisamment à distance pour permettre une bonne circulation de l'air.
- Ne posez pas d'objets lourds sur le haut de l'appareil.
- Veillez à ce qu'il ne soit pas instable en ajustant, si nécessaire, les pieds à l'avant de l'appareil.
- Nettoyez l'intérieur.
- Placez les accessoires.

Branchement électrique

- Veuillez respecter les réglementations locales pour effectuer les branchements électriques.
- La tension et la consommation d'énergie sont indiquées sur la plaque signalétique qui se trouve à l'intérieur de l'appareil.
- Les réglementations exigent que l'appareil soit branché à une prise de terre.

- Le fabricant décline toute responsabilité pour les blessures sur des personnes ou sur des animaux résultant d'un non-respect de ces réglementations.
- Si la prise et la fiche ne correspondent pas, faites remplacer la prise par un électricien qualifié.
- N'utilisez ni de rallonges, ni d'adaptateurs.

Mettre l'appareil en marche

Après son installation, laissez l'appareil pendant au moins 4 heures sans le brancher.

Branchez-le sur secteur.

Réglez la température à l'intérieur de l'appareil en suivant les consignes de la partie « Réglage de la température ».

La température choisie sera atteinte au bout d'environ 4 heures.

RÉGLAGE DE LA TEMPÉRATURE

Le bouton de sélection de température se trouve en haut du compartiment réfrigérateur (voir le chapitre « Description de l'appareil »).

Niveau « 0 » : le thermostat est éteint.

Niveau « 1 » : le thermostat est allumé – température la moins froide.

Niveaux « 3 » et « 4 » : utilisation normale de l'appareil (ces niveaux sont adaptés à la plupart des situations).

Niveau « 5 » : température la plus froide (peut également être le niveau « 6 » ou « 7 », en fonction du modèle de votre appareil).

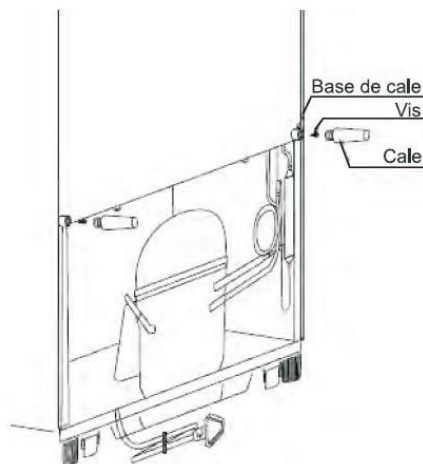
Important !

Lorsque la température ambiante est élevée, par exemple, lors des chaleurs estivales, il est généralement nécessaire de régler le thermostat sur le niveau maximal (niveau 7). Dans ces cas-là, le compresseur fonctionne en continu, afin de maintenir une température suffisamment basse à l'intérieur de l'appareil.

Remarque :

Deux cales supplémentaires sont incluses dans le sac du manuel d'utilisation. Afin d'obtenir un meilleur refroidissement, nous vous suggérons d'installer ces deux cales à l'arrière de votre appareil en suivant les étapes ci-dessous.

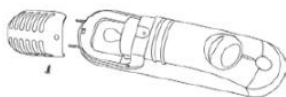
1. Fixez la base de la cale à l'arrière de l'appareil à l'aide d'un tournevis.
2. Fixez la cale sur sa base pour maintenir la distance par rapport au mur.



Compartiment de congélation

Cet appareil est muni d'un compartiment congélateur 4 étoiles, qui convient pour le stockage longue-durée d'aliments surgelés. Vous pouvez également l'utiliser pour congeler et stocker des produits alimentaires frais. Même si vous devez toujours suivre les instructions du fabricant figurant sur l'emballage des produits, voici quelques conseils concernant la durée de stockage maximale des produits congelés/surgelés :

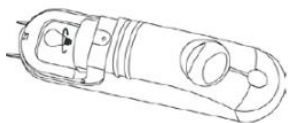
- Viandes et volailles fraîches : jusqu'à 12 mois
- Viandes cuites : jusqu'à 2 mois
- Poissons frais : jusqu'à 6 mois
- Fruits et légumes : jusqu'à 12 mois
- Pains et pâtisseries : jusqu'à 6 mois



Remplacement de l'ampoule intérieure

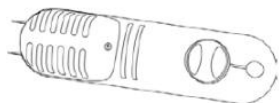
Coupez l'alimentation de l'appareil.

- Dévissez la vis du couvercle de la lampe, puis retirez le couvercle.
- Dévissez l'ampoule du bloc-lampe.
- Remplacez l'ampoule avec une ampoule identique (10W, type E14).
- Remontez le couvercle puis rétablissez le courant.



Remarque :

Tout changement d'ampoule LED (1,5 W) doit être effectué par un réparateur professionnel ou une personne de qualification similaire.



UTILISATION

ZONE LA PLUS FROIDE DU RÉFRIGÉRATEUR



Le symbole ci-contre indique l'emplacement de la zone la plus froide de votre réfrigérateur. Cette zone est délimitée en bas par la vitre du bac à légumes, et en haut par le symbole ou bien la clayette positionnée à la même hauteur.

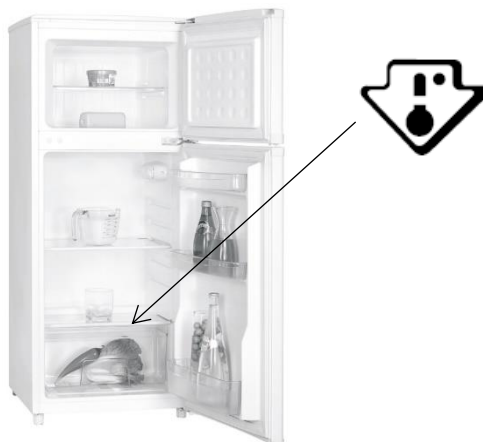
Lors de l'installation de l'appareil, positionnez l'indicateur dans la zone la plus froide de votre réfrigérateur, comme indiqué sur le schéma ci-dessous.

Afin de garantir les températures dans cette zone, veillez à ne pas modifier le positionnement de cette clayette.

INSTALLATION DE L'INDICATEUR DE TEMPÉRATURE

- Pour vous aider à bien régler votre réfrigérateur, celui-ci est équipé d'un indicateur de température qui permettra de contrôler la température moyenne dans la zone la plus froide.
- Pour installer l'indicateur de température, veuillez respecter les indications selon les schémas ci-après.
- ATTENTION : cet indicateur est prévu pour fonctionner uniquement avec votre réfrigérateur, veillez à ne pas l'utiliser dans un autre réfrigérateur (en effet, la zone la plus froide n'est pas identique), ou pour toute autre utilisation.

INDICATEUR DE TEMPÉRATURE : ZONE LA PLUS FROIDE DE VOTRE RÉFRIGÉRATEUR.



VÉRIFICATION DE LA TEMPÉRATURE DANS LA ZONE LA PLUS FROIDE

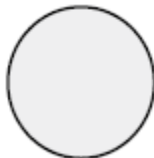
Grâce à l'indicateur de température, vous pourrez vérifier régulièrement que la température de la zone la plus froide est correcte. En effet, la température à l'intérieur du réfrigérateur est fonction de plusieurs facteurs tels que la température ambiante du local, la quantité de denrées stockées, la fréquence d'ouverture de la porte. Prenez ces facteurs en considération lors du réglage de l'appareil.

Lorsque l'indicateur indique « OK », cela signifie que votre thermostat est bien réglé, et que la température intérieure est correcte.

Si la couleur de l'indicateur est blanche, cela signifie que la température est trop élevée, il faut, dans ce cas, augmenter le réglage du thermostat et attendre 12 heures pour effectuer un nouveau contrôle visuel de l'indicateur.

Après chargement ou ouverture de la porte, il est possible que l'indicateur devienne blanc au bout de quelques instants.

Réglage correct



Température trop élevée, réglez le thermostat

À chaque modification du thermostat, attendez la stabilisation de la température à l'intérieur de l'appareil 4 heures avant de procéder, si nécessaire, à un nouveau réglage. Ne modifiez la position du thermostat que progressivement et attendez au moins 12 heures avant de procéder à une nouvelle vérification et à une éventuelle modification.

REMARQUES :

Après chargement de l'appareil avec des denrées fraîches ou après ouvertures répétées (ou ouverture prolongée) de la porte, il est normal que l'inscription « OK » n'apparaisse pas dans l'indicateur de température.

Attendez au moins 12 heures avant de réajuster le thermostat.

1. Nettoyage

Avant de nettoyer votre réfrigérateur, débranchez la prise d'alimentation du secteur et enlevez les aliments.

Nettoyage intérieur

Il est recommandé de nettoyer fréquemment l'intérieur du réfrigérateur :

- Retirez tous les accessoires (clayettes, bac à légumes...). Lavez-les à l'eau tiède additionnée d'un détergent doux et inodore. Rincez à l'eau et séchez très soigneusement.
- Lavez les parois intérieures du compartiment comme indiqué pour les accessoires.
- Lavez le joint en caoutchouc avec de l'eau savonneuse.
- Ne pas utiliser de produits chimiques qui pourraient endommager la peinture sur le plastique de l'appareil.

Nettoyage extérieur

Lavez l'ensemble de la carrosserie à l'eau tiède savonneuse. Rincez et séchez soigneusement.

2. Règles d'hygiène

Retirez les emballages avant de placer les aliments dans le réfrigérateur (par exemple, emballages des packs de yaourts).

L'observation des conseils suivants est de nature à éviter la contamination croisée et à éviter une mauvaise conservation des aliments.

- Emballez systématiquement les produits pour éviter que les denrées ne se contaminent mutuellement.
- Se laver les mains avant de toucher les aliments et plusieurs fois pendant la préparation du repas, surtout si celle-ci implique la manipulation de différents produits.
- Ne pas réutiliser des ustensiles ayant déjà servi sans les avoir nettoyés au préalable, comme, par exemple, la planche à découper.
- Attendez le refroidissement complet des aliments avant de les placer dans l'appareil.
- Limitez le nombre d'ouverture de la porte et surtout ne la laissez pas ouverte trop longtemps afin d'éviter une montée de la température interne.
- Placez les aliments dans l'appareil de telle sorte que l'air puisse circuler entre eux.

Finir le nettoyage : remettez en place les étagères et réglez le thermostat sur le chiffre désiré.

3. Entretien

Nettoyez régulièrement les aérations et le condensateur à l'arrière de l'appareil avec un aspirateur ou une brosse.

Nettoyer l'intérieur de l'appareil

Nettoyez l'intérieur de l'appareil, y compris les accessoires, avec de l'eau chaude mélangée à du bicarbonate de soude (5 ml pour un demi litre d'eau).

Rincez puis séchez bien le tout. N'utilisez jamais de détergents, de poudres abrasives, de produits d'entretien trop parfumés, de cires de polissage ou de produits de nettoyage contenant de la javel ou de l'alcool. Assurez-vous que la rigole d'écoulement et la sortie d'eau de dégivrage ne soient ni sales, ni obstruées (voir chapitre « Dégivrer l'appareil »).

Nettoyer l'extérieur de l'appareil

Nettoyez l'extérieur de l'appareil avec de l'eau chaude savonneuse. N'utilisez JAMAIS de produits abrasifs.

Faites attention lorsque vous nettoyez le dessous de l'appareil car il pourrait y avoir des bords acérés.

Veillez dépoussiérer l'arrière de l'appareil ainsi que le compresseur, une ou deux fois par an, à l'aide d'une

brosse ou d'un aspirateur. En effet, une accumulation de poussière à cet endroit affecterait les performances de l'appareil et augmenterait la consommation en électricité de l'appareil.

4. Dégivrage de l'appareil

Le dégivrage est automatique pour la partie réfrigérateur. Le dégivrage du congélateur se fait manuellement.

Si l'épaisseur de la couche de givre dépasse 3 à 5 mm, videz l'appareil de son contenu et débranchez-le.

Laissez la porte ouverte pour que le givre puisse fondre. N'utilisez en aucun cas d'objets pointus pour racler le givre. Nettoyez et séchez ensuite l'intérieur de l'appareil, refermez la porte puis rebranchez l'appareil.

Une fois rebranché, l'appareil se remettra à fonctionner mais il lui faudra un certain temps pour atteindre la température réglée.

Si vous ne comptez pas utiliser l'appareil pendant une longue période, sortez tout son contenu, débranchez-le du secteur, nettoyez-le, puis laissez la porte ouverte jusqu'à ce que vous en ayez besoin de nouveau.

CONSERVATION DES ALIMENTS EN FONCTION DE LEUR NATURE

Dans un réfrigérateur, la température n'est pas uniforme (à l'exception des appareils à froid ventilé ou brassé). Chaque type d'aliment a une température de conservation idéale et donc un emplacement précis à respecter. Il est important de placer les aliments dans le réfrigérateur selon leur nature :

EMPLACEMENT	PRODUITS
Zone fraîche Sur la clayette centrale	Produits laitiers, desserts lactés, matières grasses, fromages frais.
Zone froide Sur le bac à légumes	Viandes, volailles, poissons, charcuteries, plats préparés, salades composées, préparations et pâtisseries à base d'œuf ou de crème, pâtes fraîches, pâte à tarte, pizzas/quiches, produits frais et fromages au lait cru, légumes prêts à l'emploi et plus généralement, tout produit frais dont la date limite de consommation est associée à une température de conservation égale ou inférieure à 4°C.
Zone tempérée	Boissons, sauces industrielles et préparées, beurre, fromages à pâte cuite.
Dans le bac à légumes	Fruits et légumes frais.

Il convient de vérifier régulièrement que la température, notamment celle de la zone la plus froide, est correcte et le cas échéant, d'ajuster le thermostat en conséquence comme indiqué dans le chapitre précédent.

ATTENTION :

- Nettoyez le réfrigérateur tous les deux mois pour que l'intérieur et l'extérieur restent propres.
- Avant le nettoyage, débranchez le réfrigérateur du secteur. Le nettoyer avec un détergent neutre puis l'essuyer. Nettoyez soigneusement le joint de la porte, en particulier s'il est sale.
- À proscrire pour le nettoyage : eau chaude, dégraissant, détergent acide ou basique, savon parfumé, essence, alcool, solvants organiques et brosse.

- Pour prévenir la corrosion, nettoyez l'appareil avec un détergent doux sans effet oxydant, puis rincez avec de l'eau ou avec tout produit adapté au réfrigérateur.
- Contrôler l'état de la fiche et du cordon extérieur.
- Si le réfrigérateur n'est pas utilisé pendant une période prolongée, le débrancher du secteur, en extraire les aliments et le nettoyer. Laissez la porte entrouverte et placez le réfrigérateur dans un endroit sec et ventilé.

Pour une meilleure hygiène alimentaire :

Emballez les aliments dans des récipients appropriés de qualité alimentaire pour éviter les échanges de bactéries entre les aliments.

MODIFICATION DU SENS D'OUVERTURE DE LA PORTE

ATTENTION :

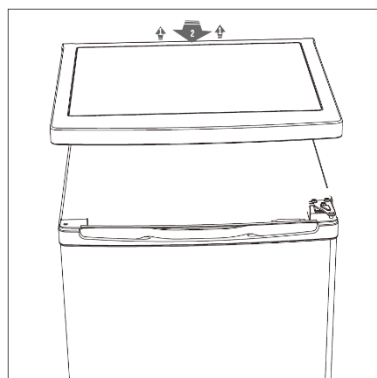
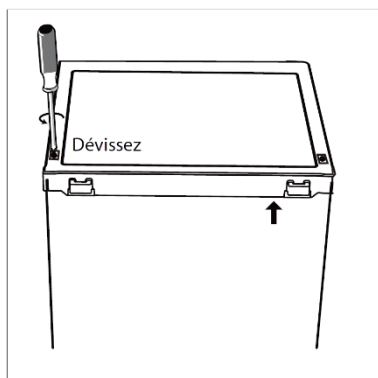
- Pour éviter de vous blesser ou d'endommager vos biens, nous vous recommandons d'être assisté d'une autre personne pendant le processus d'inversement de la porte.
- Avant de changer le sens d'ouverture de la porte, débranchez l'appareil ou coupez l'alimentation électrique.
- Il est nécessaire de faire basculer l'appareil vers l'arrière pour changer le sens d'ouverture de la porte. Adossez le contre une surface solide de manière à ce qu'il ne puisse pas glisser lors de cette manœuvre.
- Toutes les pièces qui ont été retirées doivent être conservées pour pouvoir bien remonter la porte.
- Pour ne pas abîmer le système réfrigérant, évitez de coucher l'appareil sur le côté.

Étape 1 :

Dévissez et enlevez les 2 vis situées vers l'arrière du couvercle supérieur de l'appareil.

Étape 2 :

Enlevez le couvercle et placez-le de côté.

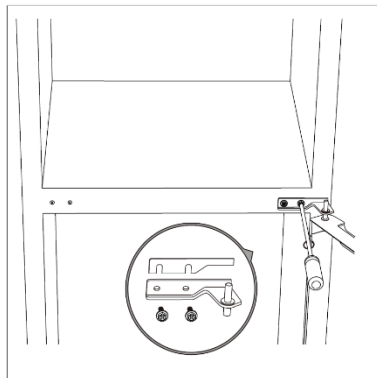
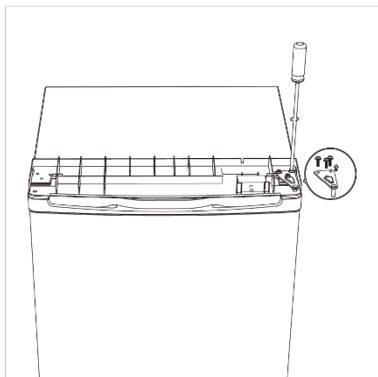


Étape 3 :

Dévissez la charnière du haut, puis retirez la porte supérieure. Placez-la sur une surface matelassée afin d'éviter de l'abîmer.

Étape 4 :

Dévissez la charnière du milieu, puis retirez la porte inférieure en la soulevant. Placez-la sur une surface matelassée afin d'éviter de l'abîmer.

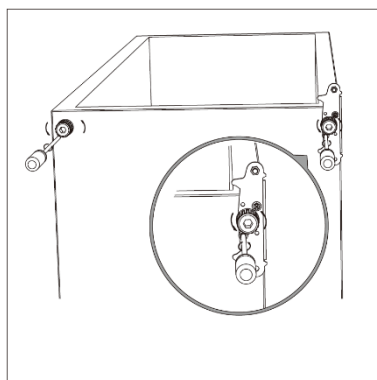
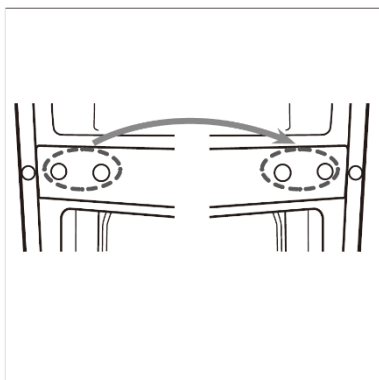


Étape 5 :

Déplacez les caches fermant les orifices pour les vis de la charnière, du côté gauche de l'appareil vers le côté droit.

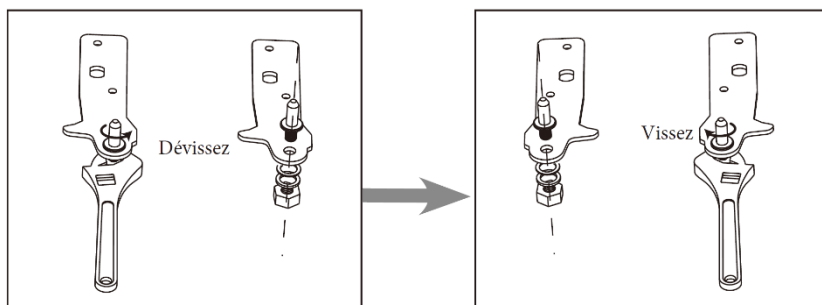
Étape 6 :

Dévissez la charnière du bas, puis retirez les pieds réglables situés des 2 côtés de l'appareil.



Étape 7 :

Dévissez et retirez la tige de la charnière du bas. Retournez la charnière, puis remontez l'ensemble.

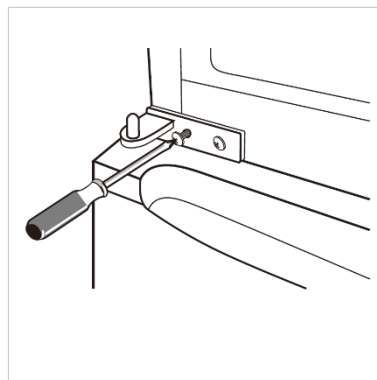
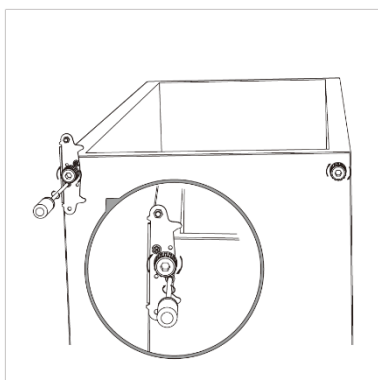


Étape 8 :

Remontez la charnière du bas en insérant bien la tige, puis replacez les 2 pieds réglables.

Étape 9 :

Retournez la charnière du milieu à 180°, puis placez-la sur le côté gauche de l'appareil. Insérez la tige de la charnière du milieu dans l'orifice supérieur de la porte du bas. Fixez ensuite l'ensemble en serrant les boulons.

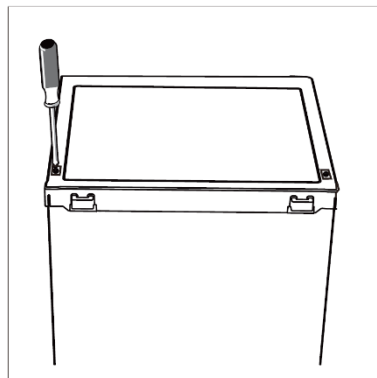
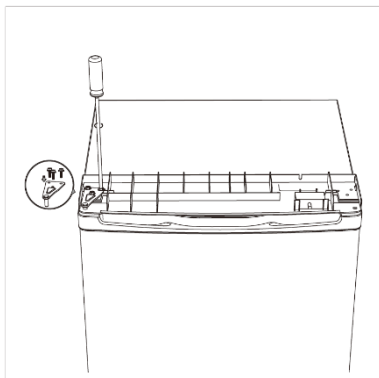


Étape 10 :

Réinstallez la porte du haut en vous assurant qu'elle s'aligne bien horizontalement et verticalement avec le chambranle, de manière à ce que les joints permettent une fermeture bien étanche. Fixez ensuite la charnière du haut.

Étape 11 :

Remplacez le couvercle supérieur et fixez-le avec les 2 vis.



Remarque : Le sens d'ouverture de la porte peut être modifié. La garantie ne couvre pas la modification du sens d'ouverture de la porte par le service après-vente.

GUIDE DE DÉPANNAGE

Problème	Causes / Solutions
Mauvais fonctionnement (l'appareil ne fonctionne pas)	<ul style="list-style-type: none">• Vérifier si la prise de l'appareil est bien insérée dans la prise murale.• Vérifier s'il y a du courant dans la prise murale (éventuellement en y branchant un petit appareil, par ex. un mixer à main, un sèche-cheveux, etc.).• S'assurer que le thermostat est en position de fonctionnement.• Vérifier le fusible de la prise (qui doit être de 13A).
Le système de réfrigération ne fonctionne pas bien	<ul style="list-style-type: none">• Le réfrigérateur a été rempli d'aliments chauds.• Ouverture fréquente de la porte.• Le réfrigérateur est exposé au soleil ou est situé à proximité d'une source de chaleur.• Ventilation inadéquate.• Porte mal fermée (la porte s'est affaissée, le joint est peut-être usé ou endommagé).• Régler le thermostat sur une valeur inférieure.
Bruit excessif	<ul style="list-style-type: none">• Vérifiez si l'appareil repose fermement sur le sol, si le fonctionnement du groupe frigorifique ne met pas en vibration des meubles ou des objets proches. Veillez à ce que toutes les pièces attachées à la paroi arrière puissent vibrer librement ; éventuellement, écartez légèrement, en les pliants, les pièces qui touchent cette paroi.• L'appareil doit être placé à l'horizontal sur un sol ferme, car c'est

	<p>seulement ainsi que l'on garantira une circulation sans obstacle du réfrigérant et donc le fonctionnement optimal de l'appareil.</p> <ul style="list-style-type: none"> • Les accessoires dans le réfrigérateur sont mal positionnés.
Odeur désagréable	<p>Problème de conservation des aliments.</p> <p>Nettoyer l'intérieur du réfrigérateur. S'assurer que les aliments sont emballés hermétiquement.</p>
Mauvais fonctionnement en hiver	<p>La température ambiante est trop faible.</p>
Le compresseur ne s'arrête pas de fonctionner.	<ul style="list-style-type: none"> • L'appareil a été rempli d'aliments chauds. • Régler le thermostat sur une valeur supérieure. • Ouverture fréquente de la porte. • Ventilation inadéquate. • Porte mal fermée (la porte s'est affaissée, le joint est peut-être usé ou endommagé).
Fuites d'eau	<p>S'assurer de la position correcte du bac de récupération sur le compresseur.</p>
Excès de givre/glace	<ul style="list-style-type: none"> • Assurez-vous que la porte se ferme hermétiquement. • Assurez-vous que les joints de la porte sont propres et permettent à la porte d'être bien hermétique.
Panne de courant	<p>Dans le cas d'une coupure de courant, laissez la porte de l'appareil fermée.</p> <p>Une fois le courant rétabli, l'appareil se remettra en marche mais il faudra un peu de temps pour que la température atteigne de nouveau le</p>

	niveau réglé. Vérifiez la condition des produits alimentaires rangés dans l'appareil avant de les consommer.
--	--

ATTENTION :

- Ne pas obstruer les sections de ventilation de la carrosserie et des différents éléments de l'appareil.
- Pour le dégivrage, ne pas utiliser d'outils ou de dispositifs accélérant le dégivrage autres que ceux recommandés par le fabricant.
- Ne pas endommager le circuit du réfrigérant.
- Ne pas mettre de produits électroniques dans l'appareil.

Phénomènes normaux

Veillez vérifier les phénomènes décrits ci-dessous avant d'appeler le SAV :

Problème	Causes
On entend un bruit de liquide	Ce bruit est normal. Il est lié à la circulation du réfrigérant pendant le fonctionnement ou le repos du compresseur.
Bruit métallique	Bruit de l'isolant moulé par injection lors de son expansion ou retrait.
Bruit du compresseur au démarrage ou à l'arrêt	Ce bruit est normal pendant le fonctionnement du compresseur, notamment au démarrage et à l'arrêt.
Humidité à l'extérieur ou autour de la porte en verre	De légères traces de condensation peuvent apparaître sur le réfrigérateur par une journée très humide.

* Rappelez-vous que les bruits engendrés par le flux de réfrigérant dans son circuit sont inévitables.

Si les problèmes persistent après ces vérifications, veuillez contacter votre revendeur.

CONSEILS POUR RÉDUIRE VOTRE CONSOMMATION D'ÉNERGIE

- Veillez à ce que l'appareil ne se trouve pas à proximité d'une source de chaleur.
- Placez l'appareil dans un endroit sec, bien ventilé et qui ne soit pas en contact direct avec la lumière du soleil.
- Il est toujours recommandé d'emballer la nourriture avant de la ranger dans le réfrigérateur.
- La nourriture et les boissons chaudes doivent d'abord être refroidis à température ambiante avant d'être placés dans le réfrigérateur.
- Veillez à conserver un espace minimum entre les différents produits quand vous les rangez dans le réfrigérateur pour permettre une bonne circulation de l'air.
- Une ouverture prolongée ou trop fréquente de la porte peut occasionner une élévation de la température à l'intérieur du réfrigérateur. Ainsi, la porte doit être fermée directement après utilisation.
- Veillez à ce que le joint d'étanchéité de la porte soit correctement positionné et veillez à ce que les orifices de ventilation de soient pas obstrués.
- Ne laissez pas des aliments congelés décongeler avec la température ambiante. Vous pouvez décongeler des aliments en les plaçant dans le réfrigérateur de façon à ce que la décongélation soit progressive. Faites attention à ne pas décongeler les aliments au-dessus d'autres aliments.
- Placez les aliments les plus périssables (ceux qui ont une durée de conservation courte, comme les viandes cuites), dans la partie la plus froide de l'appareil. Étant la zone la moins froide de l'appareil, le bac à légumes convient au stockage de fruits et de légumes.
- Ne surchargez jamais l'appareil car l'air de refroidissement qui circule à l'intérieur de celui-ci pour le maintenir froid risquerait d'être bloqué, ce qui pourrait créer des poches d'air chaud dans l'appareil.
- Si la couche de givre devient trop épaisse, cela peut affecter les performances du réfrigérateur.
Quand l'épaisseur de la couche de givre est supérieure à 5mm, l'appareil doit être dégivré.
- L'agencement des différents compartiments, clayettes et étagères est déjà dans la position optimale.

CARACTÉRISTIQUES TECHNIQUES

MARQUE	California
RÉFÉRENCE	DF2-15-1 / DF2-15-1-S (DF2-15-1)
CATÉGORIE D'APPAREIL	7
CLASSE D'EFFICACITÉ ÉNERGÉTIQUE	A+
CONSOMMATION D'ÉNERGIE ANNUELLE (kWh/an)	175
VOLUME UTILE DE DENRÉES FRAÎCHES (L)	89
VOLUME UTILE DE DENRÉES CONGELÉES (L)	29
NOMBRE D'ÉTOILES APPLICABLE	4
SANS GIVRE	Non
AUTONOMIE (h)	15
CAPACITÉ DE CONGÉLATION (kg/24h)	2
CLASSE CLIMATIQUE*	N
NIVEAU SONORE (dB(A) re 1 pW)	42
ENCASTRABLE	Non
* Cet appareil est conçu pour être utilisé à une température ambiante comprise entre 16° et 32°C.	

Note :

Nous nous réservons le droit de modifier la conception de nos produits sans préavis. Les paramètres spécifiques sont basés uniquement sur les données figurant sur la plaque signalétique.

Remarque : la fiche technique est testée en situation normale.

En cas d'altération, veuillez vous reporter à la plaque signalétique de l'appareil.

RÉPARATIONS

- En cas de panne, la réparation de cet appareil doit **IMPÉRATIVEMENT** être confiée à un réparateur professionnel.
- Ne jamais essayer de réparer soi-même cet appareil.
- Si le câble d'alimentation est endommagé, il doit être remplacé par le fabricant, son service après-vente ou des personnes de qualification similaire, afin d'éviter tout danger.

PROTECTION DE L'ENVIRONNEMENT - DIRECTIVE 2012/19/EU

Afin de préserver notre environnement et notre santé, l'élimination en fin de vie des appareils électriques et électroniques doit se faire selon des règles bien précises et nécessite l'implication de chacun, qu'il soit fournisseur ou utilisateur.

C'est pour cette raison que votre appareil, tel que le signale le symbole apposé sur sa plaque signalétique ou sur l'emballage, ne doit en aucun cas être jeté dans une poubelle publique ou privée destinée aux ordures ménagères.

L'utilisateur a le droit de déposer l'appareil dans des lieux publics de collecte procédant à un tri sélectif des déchets pour être soit recyclé, soit réutilisé pour d'autres applications conformément à la directive.



Mise au rebut

Rendez l'appareil inutilisable immédiatement. Débranchez la prise d'alimentation et coupez le câble électrique. Retirez ou détruisez les fermetures à bascule ou à ressort avant de vous débarrasser de l'appareil. Ceci permet d'éviter aux enfants de s'enfermer dans l'appareil et de mettre ainsi leur vie en danger. Informez-vous auprès des services de votre commune sur les endroits autorisés pour la mise au rebut de l'appareil.

Importé par **WESDER SAS**
67 bis, rue de Seine
94140 Alfortville
FRANCE

Cette notice est aussi disponible sur le site suivant

<http://notices.wesder.net>

© Copyright **WESDER SAS France**
Droits de reproduction réservés

SCHÉMA ÉLECTRIQUE

