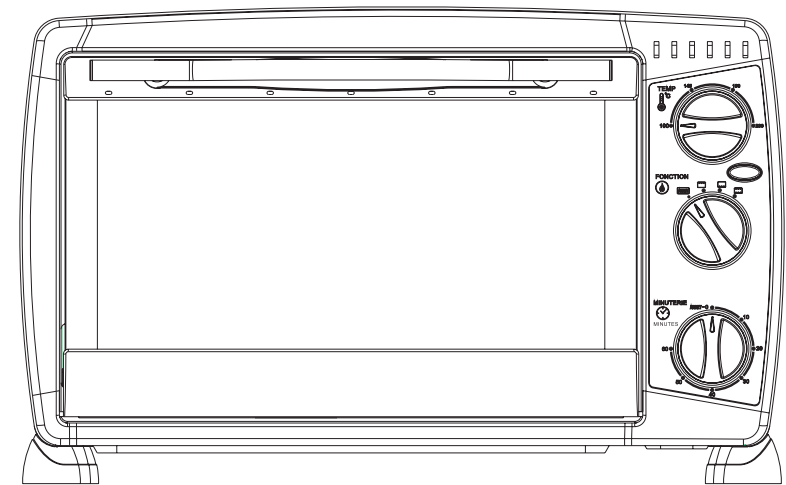


# California

## Four électrique

**MODELE : GR23 (GR23A-G)**

**220-240V~50/60Hz 1500W**



## NOTICE D'UTILISATION

Avant l'installation ou la première utilisation de cet appareil,  
Lire attentivement cette notice. La conserver soigneusement par la suite.

## **INSTRUCTIONS D'UTILISATION**

|                               |    |
|-------------------------------|----|
| CONSIGNES DE SECURITE         | 2  |
| INSTALLATION                  | 10 |
| CONSIGNES DE MISE A LA TERRE  | 11 |
| CONNAITRE SON FOUR ELECTRIQUE | 12 |
| PANNEAU DE COMMANDES DU FOUR  | 13 |
| FONCTIONS DE CUISSON          | 13 |
| AVANT LA PREMIERE UTILISATION | 14 |
| CONSIGNES D'UTILISATION       | 14 |
| CUIRE & GRILLER               | 15 |
| CONSEILS POUR LA CUISSON      | 15 |
| NETTOYAGE                     | 16 |

## **CONSIGNES DE SECURITE**

Lorsque vous utilisez un appareil électrique, des consignes basiques de sécurité sont à respecter. Veuillez suivre les instructions suivantes :

1. Lisez toutes les instructions.
2. Ne touchez pas les surfaces chaudes.
3. Une surveillance stricte est nécessaire si l'appareil est utilisé en présence ou par des enfants.
4. Pour éviter tout risque d'incendie, d'électrocution ou autres blessures aux personnes, ne plongez jamais le câble d'alimentation ou la prise dans de l'eau ou tout autre liquide.
5. Ne laissez pas le câble d'alimentation pendre d'une table ou d'un comptoir. Ne le laissez pas toucher de surfaces

chaudes.

6. N'utilisez pas l'appareil si le câble d'alimentation / la prise est endommagé(e) ou qu'il ne fonctionne pas de quelque manière que ce soit. Retournez l'appareil au service après-vente le plus proche pour qu'il soit réparé ou ajusté.
7. Si le câble d'alimentation est endommagé, il doit être remplacé par le fabricant, son service après-vente ou des personnes de qualification similaire afin d'éviter un danger.
8. Ne placez pas l'appareil près ou sur une plaque de gaz, une plaque chaude électrique ou à l'intérieur d'un four ou d'un four à micro-ondes.
9. Pour assurer une bonne circulation de l'air à l'intérieur du four, laissez un espace de 20 cm au dessus et 5

cm de chaque côté du four.

10. L'arrière du four doit être placé contre un mur.
11. Débranchez l'appareil lorsque vous ne l'utilisez pas ou lorsque vous le nettoyez. Attendez qu'il refroidisse avant de rajouter ou de retirer des éléments de l'appareil et avant de le nettoyer.
12. Pour déconnecter l'appareil, tournez la MINUTERIE sur « ARRET-0 » et débranchez ensuite la prise. Ne tirez jamais sur la prise, tenez-la pour la débrancher.
13. Soyez très vigilant lorsque vous déplacez la plaque de cuisson si elle contient de l'huile chaude ou d'autres liquides chauds.
14. Ne couvrez pas la plaque de cuisson ou aucune partie du four

avec de l'aluminium, le four pourrait surchauffer.

15. Soyez très vigilant lorsque vous déplacez n'importe quel contenant (bac d'égouttement, plaque de cuisson) pour retirer de la graisse chaude ou d'autres liquides chauds.
16. Ne nettoyez pas l'intérieur du four avec des grattoirs en métal, des morceaux pourraient s'effriter et toucher les parties électriques, causant ainsi des électrocutions.
17. Ne laissez jamais l'appareil sans surveillance lorsqu'il est en fonction grill.
18. La nourriture trop grande ainsi que les ustensiles en métaux ne doivent pas être introduit à l'intérieur du four, cela pourrait causer un incendie ou une électrocution.

19. Ne placez pas de matériaux inflammables sur l'appareil lorsqu'il est en fonctionnement, cela pourrait causer un incendie ou une électrocution.

20. Soyez très vigilant lorsque vous utilisez des contenants autres que des contenants en métal ou en verre.
21. Ne placez aucun des matériaux suivants à l'intérieur du four : carton, plastique, papier ou tout autre matériau similaire.
22. L'utilisation d'accessoires non recommandés par le fabricant de l'appareil peut engendrer incendie, électrocutions ou autres blessures aux personnes.
23. Lorsque vous introduisez ou retirez des éléments ou de la nourriture de votre four, portez toujours des gants

isolants pour four.

24. N'utilisez l'appareil que pour l'usage indiqué.

25. Cet appareil peut être utilisé par des enfants à partir de 8 ans et plus et par des personnes ayant des capacités physiques, sensorielles ou mentales réduites ou un manque d'expérience et de connaissances à condition qu'elles aient reçu une supervision ou des instructions concernant l'utilisation de l'appareil en toute sécurité et qu'elles comprennent les dangers encourus.

26. Les enfants ne doivent pas jouer avec l'appareil.

27. Le nettoyage et l'entretien par l'utilisateur ne doivent pas être effectués par des enfants, sauf s'ils ont plus de 8 ans et qu'ils sont surveillés.

28. Maintenir l'appareil et son câble d'alimentation hors de portée des enfants de moins de 8 ans.

29. N'utilisez pas l'appareil en extérieur. Il est conçu pour être utilisé en INTERIEUR UNIQUEMENT.

30. Si le câble d'alimentation est endommagé, il doit être remplacé par le fabricant, son service après-vente ou des personnes de qualification similaire afin d'éviter un danger.

31. La température des surfaces accessibles peut être élevée lorsque l'appareil est en fonctionnement.

32. Les surfaces sont susceptibles de devenir chaudes au cours de l'utilisation.


33. Cet appareil n'est pas destiné à être mis en fonctionnement au moyen d'une minuterie extérieure

ou par un système de commandes à distance séparé.

34. Cet appareil est destiné à être utilisé dans des applications domestiques et analogues telles que :

- Les coins cuisines réservés au personnel des magasins, bureaux et autres environnements professionnels ;
- Les fermes ;
- L'utilisation par les clients des hôtels, motels et autres environnements à caractère résidentiel ;
- Les environnements de type chambres d'hôtes.

## INSTALLATION

1. Enlevez tout l'emballage de l'appareil, y compris la housse de protection du corps extérieur et tout autre matériel se trouvant à l'intérieur du four.
2. Placez le four sur une surface plate et ferme.
3. N'INSTALLEZ PAS le four près d'une source de chaleur ou d'humidité, ou à proximité de matériaux inflammables.
4. Pour un fonctionnement correct, le four nécessite une circulation d'air suffisante autour. Laissez un espace de 20 cm au dessus du four et 5 cm de chaque côté. Ne couvrez ou ne bloquez pas les ouvertures de l'appareil. N'enlevez pas les pieds.
5. Assurez-vous que le four est débranché et que la MINUTERIE est dans la position « ARRET-0 ».
6. Lavez tous les accessoires à l'eau chaude avec du savon.
7. Séchez bien tous les accessoires.
8. Une fois les accessoires en place, nous vous recommandons de le faire fonctionner à la température la plus élevée (230°C) sur la fonction  pendant environ 15 minutes afin d'éliminer tout résidu d'emballage qui peut rester après l'expédition.
9. Vérifiez que le câble d'alimentation ne soit pas endommagé et qu'il ne passe pas en dessous du four ou par dessus des surfaces brûlantes ou aiguisées.
10. La prise doit rester facilement accessible pour assurer un débranchement rapide en cas d'urgence.
11. N'UTILISEZ PAS le four électrique en plein air.

## CONSIGNES DE MISE A LA TERRE

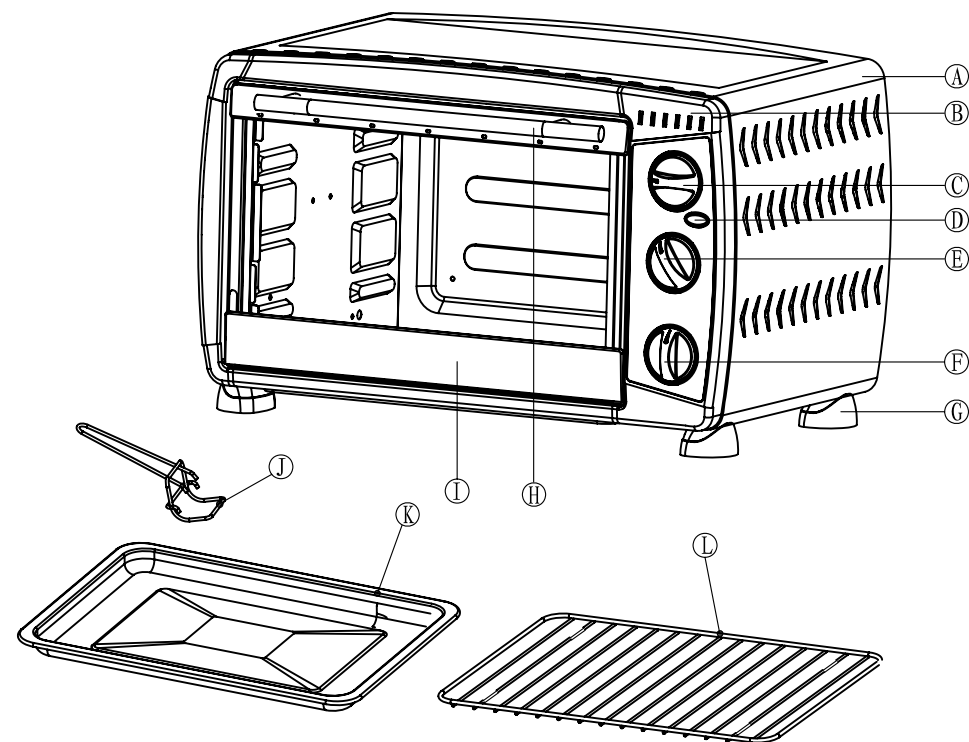
Cet appareil doit être mis à terre. Ce four est équipé d'un câble d'alimentation pourvu d'un conducteur de terre et avec une prise de mise à la terre. Il doit être branché sur une prise de courant murale correctement installée et mise à la terre. En cas de court-circuit, la mise à la terre réduit le risque d'électrocution, en permettant le passage du courant par le conducteur de secours. Il est recommandé d'utiliser un circuit séparé destiné uniquement à l'utilisation du four.

**AVERTISSEMENT : l'utilisation incorrecte de la prise de mise à la terre augmente le risque d'électrocution.**

NOTE :

1. Si vous avez des questions sur la mise à la terre ou les consignes d'utilisation de l'appareil électrique, consultez un électricien ou un réparateur qualifié.
2. Le fabricant ou le revendeur ne pourront pas être tenus responsables des dégâts ou des blessures corporelles causées à la suite d'un branchement effectué en dehors de ces normes.

## CONNAITRE SON FOUR ELECTRIQUE



PRINCIPAUX COMPOSANTS :

- A. Caisson
- B. Ventilation
- C. Température
- D. Indicateur lumineux de fonctionnement
- E. Fonctions
- F. Minuterie
- G. Support
- H. Poignée
- I. Porte en verre
- J. Poignée de la plaque de cuisson
- K. Plaque de cuisson
- L. Clayette de grill

## PANNEAU DE COMMANDES DU FOUR

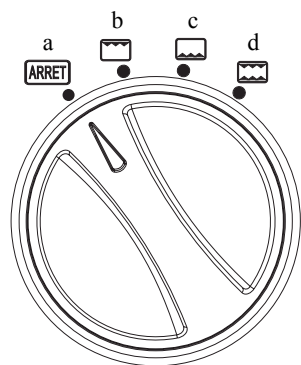
### TEMPERATURE

Tournez le bouton TEMP pour régler la température souhaitée entre 100°C et 230°C. Vous pouvez sélectionner la température selon le type de nourriture.

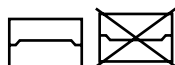
### MINUTERIE

Tournez le bouton MINUTERIE pour régler la durée de cuisson. Le fonctionnement maximum de la minuterie est de 60 minutes. Tournez ce bouton pour régler le temps de cuisson souhaité, le voyant lumineux s'allume.

## FONCTIONS DE CUISSON



- a. Indique que le four est éteint.
- b. Indique que les résistances supérieures fonctionnent.
- c. Indique que les résistances inférieures fonctionnent.
- d. Indique que les résistances supérieures et inférieures fonctionnent.



NOTE : afin d'optimiser la performance de votre four, veuillez à placer la clayette de grill comme indiqué sur le schéma ci-dessus.

## AVANT LA PREMIERE UTILISATION

Assurez-vous d'avoir respecté les consignes de ventilation autour du four.

Assurez-vous que le four soit complètement sec avant la mise en fonctionnement.

Ne placez pas l'appareil sur une surface en bois non traité. Placez l'appareil sur une surface plate et résistante à la chaleur.

Soyez conscient que les pieds du four peuvent laisser des traces sur la table. Si cela arrive, enlevez les taches avec un chiffon humide.

### IMPORTANT

Lors de la première utilisation, des traces de fumées pourront apparaître. Ceci est normal dans le cas des appareils chauffants neufs. Ne mettez pas d'aliments dans le four lors de sa première mise en fonctionnement. Lorsque la fumée disparaîtra, vous pourrez utiliser le four normalement.

## CONSIGNES D'UTILISATION

### A - Pour allumer votre four

1. Pour allumer votre four, tournez le bouton MINUTERIE sur la durée souhaitée. Le voyant lumineux s'allume.
2. Tournez le bouton FONCTION dans une des positions indiquées. (Voir « Panneau de commandes du four »). L'élément choisi commencera à chauffer le four.

### B - Pour éteindre votre four

1. Pour éteindre le four, tournez le bouton FONCTION en position « ARRET » : les éléments arrêtent de chauffer.
2. Tournez le bouton FONCTION en position « ARRET » : le voyant lumineux s'éteint. Ou bien, sans tenir compte du bouton FONCTION, tournez simplement le bouton MINUTERIE en position « ARRET-0 » et le four s'éteint. Lorsqu'il sera mis sur « ARRET-0 », une sonnerie retentira.

### C - Régler la température

1. Réglez la température de cuisson en tournant le bouton TEMP de 100°C à 230°C.
2. Pour de meilleurs résultats, faites préchauffer le four à une température établie.
3. Mettez la nourriture à cuire sur la plaque de cuisson (vous pouvez vous aider de la poignée) ou dans un autre récipient adapté, introduisez le tout dans l'appareil.
4. Pour des meilleurs résultats, retournez la nourriture une ou deux fois, selon le besoin, pour assurer une cuisson uniforme.
5. Sortez la plaque de cuisson à l'aide de la poignée. Faites attention car la plaque sera brûlante.

## **CUIRE & GRILLER**

Pour de meilleurs résultats, il est recommandé de préchauffer le four pendant 15 minutes à 230°C.

- Réglez la commande de température à 230°C.
- Tournez le bouton FONCTION dans la position qui convient. L'élément choisi commencera à chauffer le four.
- Placez la grille sur la glissière centrale ou supérieure pour la fonction GRILLER.
- Placez la grille sur la glissière inférieure ou centrale pour la fonction CUIRE.
- La nourriture doit être placée aussi près que possible de l'élément chauffant inférieur sans qu'il n'y ait contact.
- Réglez la température à l'aide de la commande appropriée.
- Utilisez un pinceau pour ajouter de l'huile ou d'autres sauces à votre convenance.
- Tournez la commande de MINUTERIE pour le temps souhaité.
- Lorsque la cuisson est terminée, tournez la commande MINUTERIE sur « ARRET-0 » et la commande FONCTION sur « ARRET ».

## **CONSEILS POUR LA CUISSON**

Les résultats de cuisson dépendent de l'épaisseur de la nourriture cuite au grill. À mi-cuisson, rappelez-vous de tourner la nourriture. Pour éviter de trop cuire vos aliments, surveillez la cuisson régulièrement.

| <b>Viandes</b>           | <b>Température du four</b> | <b>Temps de cuisson</b> |
|--------------------------|----------------------------|-------------------------|
| Côte de boeuf            | 230°C                      | 20 :00 / 25 :00         |
| Steak américain (T-bone) | 230°C                      | 20 :00 / 25 :00         |
| Hamburger                | 230°C                      | 15 :00 / 25 :00         |
| Côtelette de porc        | 230°C                      | 25 :00 / 35 :00         |
| Côtelette d'agneau       | 230°C                      | 30 :00 / 40 :00         |
| Cuisse de poulet         | 230°C                      | 25 :00 / 35 :00         |
| Filet de poisson         | 200°C                      | 15 :00 / 25 :00         |
| Steak de saumon          | 200°C                      | 15 :00 / 25 :00         |

Cookies - Utilisez le bas ou le centre du four à l'aide des glissières pour placer votre grille.

Gâteaux à étages - Utilisez les glissières du bas seulement.

Tartes - Utilisez le bas ou le centre du four à l'aide des glissières pour placer votre grille.

**ATTENTION : la nourriture ne doit pas toucher les éléments chauffants.**

## **NETTOYAGE**

1. Éteignez le four et laissez-le refroidir.
2. Positionnez le bouton FONCTION sur « ARRET » Positionnez le bouton MINUTERIE sur « ARRET-0 ».
3. Débranchez la prise lorsque vous n'utilisez plus l'appareil.
4. Avant toute intervention de nettoyage et d'entretien, débranchez l'appareil de l'alimentation électrique et attendez qu'il ait refroidi.
5. Lorsque l'appareil a refroidi, utilisez une éponge humide (ne jamais nettoyer le four à grande eau).
6. Ne plongez pas l'appareil dans de l'eau. Toutes les surfaces (plaque de cuisson, clayette de grill et poignée) peuvent être nettoyées avec un chiffon humide propre.
7. Si des taches persistent, il est recommandé d'utiliser du savon.
8. N'utilisez pas de nettoyeurs abrasifs ou d'ustensiles pointus pour nettoyer l'appareil.
9. Ne jamais utiliser d'ustensiles de cuisine tranchants ou coupants ; cela risquerait d'endommager le revêtement du four.
10. Nettoyez l'intérieur du four avec un chiffon humide propre.
11. Du fait de l'évolution constante des fonctionnalités et design de nos produits, nous nous réservons le droit d'effectuer des changements sans avertissement préalable.

### **ATTENTION**

Pour éviter tout danger, si le câble d'alimentation est endommagé, il doit être remplacé par le fabricant, le service après-vente le plus proche ou une personne qualifiée.

## Enlèvement des appareils ménagers usagés

La directive européenne 2002/96/EC sur les Déchets des Equipements Electriques et Electroniques (DEEE), exige que les appareils ménagers usagés ne soient pas jetés dans le flux normal des déchets municipaux. Les appareils usagés doivent être collectés séparément afin d'optimiser le taux de récupération et le recyclage des matériaux qui les composent, et réduire l'impact sur la santé humaine et l'environnement.

Le symbole de la poubelle barrée est apposé sur tous les produits pour rappeler les obligations de collecte séparée.

Les consommateurs devront contacter les autorités locales ou leur revendeur concernant la démarche à suivre pour l'enlèvement de leur vieil appareil.



Importé par **WESDER SAS**  
**67 bis, rue de Seine**  
**94140 Alfortville**  
**France**

Cette notice est aussi disponible sur le site suivant  
[www.fillony.com](http://www.fillony.com)

© Copyright **FILLONY Limited**  
Droits de reproduction réservés