

JEken

GRILLE-PAIN

T356P



NOTICE D'UTILISATION

Avant l'installation ou la première utilisation de cet appareil, lire attentivement cette notice. La conserver soigneusement par la suite.

TABLE DES MATIERES

AVERTISSEMENTS.....	1
CONSIGNES DE SECURITE.....	2
DESCRIPTION DU GRILLE-PAIN.....	6
PREMIERE UTILISATION.....	7
UTILISATION DU GRILLE-PAIN.....	7
FONCTION DECONGELATION.....	8
FONCTION RECHAUFFAGE.....	8
ENTRETIEN ET NETTOYAGE.....	8

AVERTISSEMENTS

Le fabricant décline toute responsabilité en cas de blessure causée à des personnes ou de dégât matériel dus à la non-observation des instructions d'entretien et à l'usage inadéquat de l'appareil. Après avoir retiré l'emballage des différentes pièces de l'appareil, vérifiez que celui-ci se trouve en parfait état. Si vous avez des doutes à ce sujet, n'utilisez pas l'appareil et adressez-vous à un vendeur ou à un technicien qualifié.

Veillez également à ce que les différents types d'emballage (cartons, sacs en plastique, polystyrène, bandes collantes, liens, etc.) soient hors de portée des enfants. Ces éléments comportent un risque potentiel. Avant d'utiliser l'appareil, vérifiez si le courant de votre secteur correspond à celui qui est indiqué sur la plaque signalétique. Quand vous utilisez cet appareil, veuillez suivre les consignes de sécurité suivantes.

MISES EN GARDE IMPORTANTES.

LIRE ATTENTIVEMENT ET CONSERVER POUR RÉFÉRENCE ULTÉRIEURE.

CONSIGNES DE SECURITE

Avant l'utilisation de cet appareil, lisez attentivement la notice d'utilisation. Conservez cette notice avec soin.

AVERTISSEMENT : afin d'éviter tout risque d'incendie, d'électrocution ou de blessure, veillez à toujours suivre les principales consignes de sécurité suivantes quand vous utilisez un appareil électrique.

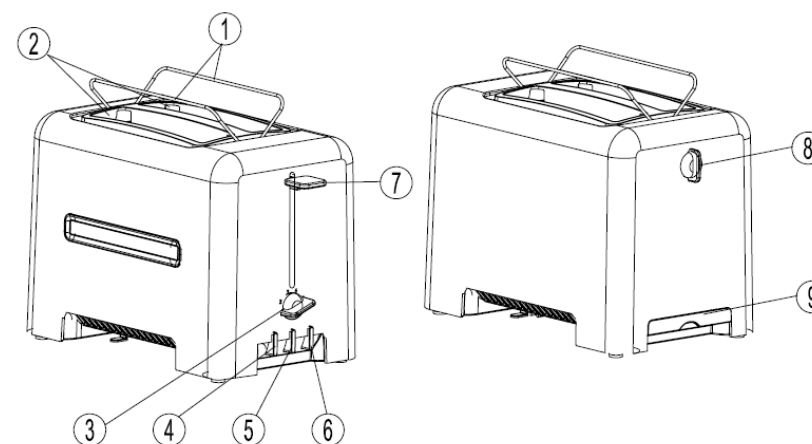
1. Vérifiez régulièrement l'état de votre appareil. N'utilisez pas l'appareil si ce dernier est endommagé.
2. Ne manipulez ni l'appareil, ni la prise avec les mains mouillées.
3. N'utilisez pas l'appareil si le cordon d'alimentation ou la prise est endommagé(e). N'utilisez pas l'appareil s'il est tombé, s'il est endommagé, s'il est resté dehors ou s'il est tombé dans l'eau. Retournez l'appareil au service après-vente le plus proche pour qu'il soit réparé ou ajusté.
4. Ne tirez et ne portez pas l'appareil par le cordon d'alimentation, n'utilisez pas le cordon comme poignée, ne coincez pas le fil dans la porte et ne le tirez pas le long de bords ou angles acérés.
5. Ne placez pas l'appareil sur le cordon d'alimentation. Ne laissez en aucune façon le cordon s'enrouler ou s'emmêler. Tenez le cordon éloigné des surfaces chaudes.
6. Ne retirez pas la prise en tirant sur le cordon. Pour la retirer, prenez-la en main et retirez-la prudemment de la prise murale.
7. Utilisez uniquement une rallonge certifiée avec l'ampérage en vigueur dans votre pays. Des rallonges certifiées avec un ampérage inférieur risquent de surchauffer. Veillez à ce que personne ne trébuche sur le cordon ou la prise.

8. ATTENTION : débranchez toujours le cordon d'alimentation ou coupez le disjoncteur avant de procéder au nettoyage.
9. Si le cordon d'alimentation est endommagé, il doit être remplacé par le fabricant, son service après-vente ou une personne de qualification similaire, afin d'éviter tout danger.
10. Toute réparation doit être effectuée par le service après-vente ou des personnes de qualification similaire.
11. Tous travaux électriques requis dans le cadre de l'installation de cet appareil doivent être effectués par un électricien qualifié ou une personne compétente.
12. Eteignez et débranchez l'appareil lorsque vous ne l'utilisez pas.
13. N'utilisez pas l'appareil près de matériaux inflammables.
14. N'utilisez pas d'autres accessoires que ceux étant fournis avec l'appareil.
15. Cet appareil peut être utilisé par des enfants âgés d'au moins 8 ans et par des personnes ayant des capacités physiques, sensorielles ou mentales réduites ou dénuées d'expérience ou de connaissance, s'ils (si elles) sont correctement surveillé(e)s ou si des instructions relatives à l'utilisation de l'appareil en toute sécurité leur ont été données et si les risques encourus ont été appréhendés. Les enfants ne doivent pas jouer avec l'appareil. Le nettoyage et l'entretien par l'utilisateur ne doivent pas être effectués par des enfants sans surveillance.
16. Il convient de surveiller les enfants pour s'assurer qu'ils ne jouent pas avec l'appareil.
17. Cet appareil n'est pas un jouet. Ayez une stricte surveillance quand vous utilisez l'appareil en présence d'enfants ou d'animaux domestiques.

18. Ne nettoyez jamais l'appareil avec des produits liquides inflammables. Les vapeurs risqueraient de provoquer un incendie ou une explosion.
19. Ne stockez pas et n'utilisez pas d'essence ou toute autre vapeur ou liquide inflammable à proximité de cet appareil. Les fumées peuvent entraîner un incendie ou une explosion.
20. Cet appareil est destiné à être utilisé dans des applications domestiques et analogues telles que :
 - des coins cuisines réservés au personnel dans des magasins, bureaux et autres environnements professionnels ;
 - des fermes ;
 - l'utilisation par les clients des hôtels, motels et autres environnements à caractère résidentiel ;
 - des environnements du type chambres d'hôtes.
21. Toutes interventions ou nettoyage sur le produit doivent se faire hors alimentation. Pour cela la fiche d'alimentation doit être déconnectée de la prise de courant.
22. Pour éviter tout risque d'incendie, d'électrocution ou autres blessures aux personnes, ne plongez jamais le cordon d'alimentation ou la prise dans de l'eau ou tout autre liquide.
23. Vérifiez premièrement si la tension indiquée sur le produit correspond à votre alimentation électrique.
24. Ne touchez pas la surface chaude.
25. Ne laissez pas le cordon d'alimentation pendre d'une table ou d'un comptoir.
26. Ne placez pas l'appareil près ou sur une plaque de gaz, une plaque chaude électrique ou à l'intérieur d'un four ou four à micro-ondes.

27. N'utilisez pas l'appareil pour d'autres fonctions que celles indiquées.
28. Les aliments de trop grand taille, la nourriture emballée dans de l'aluminium, les ustensiles, ne doivent pas être insérés dans le grille-pain, cela pourrait engendrer une électrocution.
29. L'utilisation d'accessoires non recommandés par le fabricant de l'appareil peut engendrer incendies, électrocutions ou autres blessures aux personnes.
30. Ne tentez pas d'enlever la nourriture lorsque le grille-pain est en marche.
31. Pour éviter toute blessure, après que le pain soit grillé, veillez à le retirer délicatement.
32. ATTENTION : si vous grillez des tranches de pain dont la taille est inférieure à 85mm de longueur, veillez à ne pas vous brûler en les retirant du grille-pain.
33. Cet appareil n'est pas destiné à être mis en fonctionnement au moyen d'une minuterie extérieure ou par un système de commande à distance séparé.
34. N'utilisez pas l'appareil à l'extérieur.
35. Le pain peut brûler. Par conséquent, les grille-pain ne doivent pas être utilisés à proximité ou au-dessous des rideaux et autres matériaux combustibles. Ils doivent être surveillés.
36. La température des surfaces accessibles peut être élevée lorsque l'appareil est en marche.
37. En ce qui concerne les informations pour l'installation, la manipulation, l'entretien et la mise au rebut de l'appareil, référez-vous aux paragraphes ci-après de la notice.

DESCRIPTION DU GRILLE-PAIN



- | | |
|--------------------------------------|---|
| 1. Support viennoiserie | 6. Bouton de réchauffage |
| 2. Fentes à largeur variable | 7. Levier de mise en marche |
| 3. Sélecteur du niveau de brunissage | 8. Bouton de commande du support viennoiserie |
| 4. Bouton d'annulation | 9. Tiroir ramasse-miettes |
| 5. Bouton de décongélation | |

PREMIERE UTILISATION

Avant d'utiliser l'appareil, enlevez tous les emballages, vérifiez l'appareil et posez-le sur une surface stable et plane. Branchez ensuite l'appareil à une prise après avoir vérifié que l'appareil est compatible avec votre installation électrique.

Il est possible qu'il y ait une odeur particulière lors de vos premières utilisations de l'appareil. Cela est normal et n'affecte pas le bon fonctionnement de l'appareil. L'odeur devrait disparaître après quelques utilisations.

UTILISATION DU GRILLE-PAIN

- Branchez le grille-pain sur le secteur.
- Insérez jusqu'à 2 tranches de pain (ou de muffin anglais, ou de bagel) dans les fentes.
- Sélectionnez l'intensité du brunissage en tournant le bouton correspondant sur la position souhaitée (niveau 1 : légèrement grillé ; niveau 6 : fortement grillé).

Lorsque vous utilisez l'appareil pour la première fois, nous vous conseillons d'utiliser le niveau de réglage n° 3. Vous pourrez ajuster la position du thermostat en fonction du type de pain à griller et de vos goûts personnels, par la suite.

- Enclenchez le levier de mise en marche en appuyant dessus, jusqu'à ce qu'un clic se fasse entendre. Votre pain commence alors à griller automatiquement.

REMARQUE : si le grille-pain n'est pas branché sur secteur, il ne sera pas possible d'enclencher à fond le levier de mise en marche.

- Le grille-pain s'arrête une fois que le pain a atteint le niveau choisi de brunissage, remonte automatiquement les tranches de pain et le levier de mise en marche se relève automatiquement. Vous pouvez également arrêter le processus à tout moment, en appuyant sur le bouton d'annulation.
- Utilisez le support viennoiserie pour réchauffer les petits pains ou les viennoiseries. Placez-les tout simplement sur le support.

REMARQUE : ne faites pas chauffer plus de 2 morceaux à la fois.

Choisissez un niveau de réglage, puis baissez le levier de mise en marche pour lancer le processus.

FONCTION DECONGELATION

Pour faire griller du pain congelé, insérez-le dans les fentes, puis choisissez une position de thermostat. Enclenchez ensuite à fond le levier de mise en marche, puis appuyez sur le bouton de décongélation.

FONCTION RECHAUFFAGE

Ce grille-pain vous permet de réchauffer du pain précédemment grillé, sans le griller une nouvelle fois. Pour cela, insérez les tranches de pain dans les fentes, enclenchez à fond le levier de mise en marche, puis appuyez sur le bouton de réchauffage.

Dans le cas peu probable où du pain ou des morceaux de pain resteraient coincé(s) dans les fentes, débranchez l'appareil du secteur, puis sortez les tranches ou morceaux coincé(e)s en faisant bien attention de ne pas endommager les éléments internes de l'appareil.

ENTRETIEN ET NETTOYAGE

- Débranchez toujours le grille-pain du secteur puis laissez-le refroidir, avant de le nettoyer.
- Pour retirer les miettes du fond de l'appareil, sortez le tiroir ramasse-miettes en le faisant coulisser, videz-le, puis assurez-vous de bien le replacer dans le grille-pain avant d'utiliser ce dernier de nouveau. Il est fortement conseillé de vider le tiroir ramasse-miettes après chaque utilisation.
- Ne plongez en aucun cas l'appareil dans l'eau.
- Pour nettoyer l'intérieur de l'appareil, retournez-le au-dessus d'un évier ou d'une poubelle, puis secouez-le pour faire tomber les miettes ou morceaux.
- Le tiroir ramasse-miettes doit être nettoyé régulièrement. Ne laissez pas les miettes s'accumuler au fond du grille-pain.
- Il est vivement déconseillé :
 - d'utiliser des matières grasses lors de l'utilisation de cet appareil ;
 - de laisser l'appareil branché lorsqu'il n'est pas utilisé ;
 - d'utiliser l'appareil sans le tiroir ramasse-miettes ;
 - d'enlever le pain durant le fonctionnement de l'appareil ;
 - d'utiliser des objets métalliques pour retirer le pain.

CONDITION DE GARANTIE

Ce produit est garanti pour une période de 1 an à partir de la date d'achat*, contre toute défaillance résultant d'un vice de fabrication ou de matériau.

Cette garantie ne couvre pas les vices ou les dommages résultant d'une mauvaise installation, d'une utilisation incorrecte ou de l'usure anormale du produit.

*sur présentation du ticket de caisse.

PROTECTION DE L'ENVIRONNEMENT – DIRECTIVE 2012/19/EU

Afin de préserver notre environnement et notre santé, l'élimination en fin de vie des appareils électriques et électroniques doit se faire selon des règles bien précises et nécessite l'implication de chacun, qu'il soit fournisseur ou utilisateur. C'est pour cette raison que votre appareil, tel que le signale le symbole apposé sur sa plaque signalétique ou sur l'emballage, ne doit en aucun cas être jeté dans une poubelle publique ou privée destinée aux ordures ménagères. L'utilisateur a le droit de déposer l'appareil dans des lieux publics de collecte procédant à un tri sélectif des déchets pour être soit recyclé, soit réutilisé pour d'autres applications conformément à la directive.



MISE AU REBUT

Rendez l'appareil inutilisable immédiatement. Débranchez la prise d'alimentation et coupez le câble électrique. Retirez ou détruisez les fermetures à bascule ou à ressort avant de vous débarrasser de l'appareil. Ceci permet d'éviter aux enfants de s'enfermer dans l'appareil et de mettre ainsi leur vie en danger. Informez-vous auprès des services de votre commune sur les endroits autorisés pour la mise au rebut de l'appareil.

Importé par **WESDER SAS**
67 bis, rue de Seine
94140 Alfortville
France

Cette notice est aussi disponible sur le site suivant
<http://notices.wesder.net>

© Copyright WESDER SAS France
Droits de reproduction réservés