

JEKEN

BOUILLOIRE

WK8289



NOTICE D'UTILISATION

Avant l'installation ou la première utilisation de cet appareil, lire attentivement cette notice. La conserver soigneusement par la suite.

TABLE DES MATIERES

AVERTISSEMENTS.....	1
CONSIGNES DE SECURITE.....	2
DESCRIPTION DE LA BOUILLOIRE.....	7
AVANT LA PREMIERE UTILISATION.....	7
UTILISATION.....	8
NETTOYAGE.....	9
DETARTRAGE.....	9

AVERTISSEMENTS

Le fabricant décline toute responsabilité en cas de blessure causée à des personnes ou de dégât matériel dus à la non-observation des instructions d'entretien et à l'usage inadéquat de l'appareil. Après avoir retiré l'emballage des différentes pièces de l'appareil, vérifiez que celui-ci se trouve en parfait état. Si vous avez des doutes à ce sujet, n'utilisez pas l'appareil et adressez-vous à un vendeur ou à un technicien qualifié.

Veillez également à ce que les différents types d'emballage (cartons, sacs en plastique, polystyrène, bandes collantes, liens, etc.) soient hors de portée des enfants. Ces éléments comportent un risque potentiel. Avant d'utiliser l'appareil, vérifiez si le courant de votre secteur correspond à celui qui est indiqué sur la plaque signalétique. Quand vous utilisez cet appareil, veuillez suivre les consignes de sécurité suivantes.

MISES EN GARDE IMPORTANTES. LIRE ATTENTIVEMENT ET CONSERVER POUR RÉFÉRENCE ULTÉRIEURE.

CONSIGNES DE SECURITE

Avant l'utilisation de cet appareil, lisez attentivement la notice d'utilisation. Conservez cette notice avec soin.

AVERTISSEMENT : afin d'éviter tout risque d'incendie, d'électrocution ou de blessure, veillez à toujours suivre les principales consignes de sécurité suivantes quand vous utilisez un appareil électrique.

1. Vérifiez régulièrement l'état de votre appareil. N'utilisez pas l'appareil si ce dernier est endommagé.
2. Ne manipulez ni l'appareil, ni la prise avec les mains mouillées.
3. N'utilisez pas l'appareil si le cordon d'alimentation ou la prise est endommagé(e). N'utilisez pas l'appareil s'il est tombé, s'il est endommagé, s'il est resté dehors ou s'il est tombé dans l'eau. Retournez l'appareil au service après-vente le plus proche pour qu'il soit réparé ou ajusté.
4. Ne tirez et ne portez pas l'appareil par le cordon d'alimentation, n'utilisez pas le cordon comme poignée, ne coincez pas le fil dans la porte et ne le tirez pas le long de bords ou angles acérés.
5. Ne placez pas l'appareil sur le cordon d'alimentation. Ne laissez en aucune façon le cordon s'enrouler ou s'emmêler. Tenez le cordon éloigné des surfaces chaudes.
6. Ne retirez pas la prise en tirant sur le cordon. Pour la retirer, prenez-la en main et retirez-la prudemment de la prise murale.
7. Utilisez uniquement une rallonge certifiée avec l'ampérage en vigueur dans votre pays. Des rallonges certifiées avec un ampérage inférieur risquent de surchauffer. Veillez à ce que personne ne trébuche sur le cordon ou la prise.

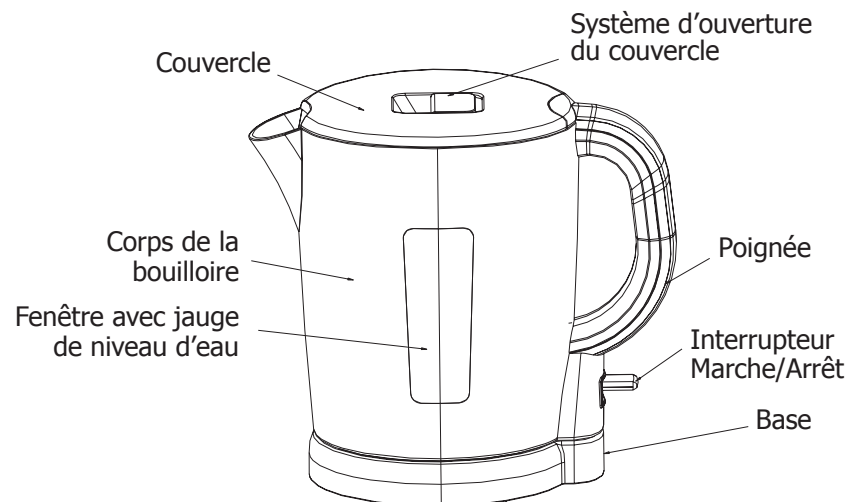
8. ATTENTION : débranchez toujours le cordon d'alimentation ou coupez le disjoncteur avant de procéder au nettoyage.
9. Si le cordon d'alimentation est endommagé, il doit être remplacé par le fabricant, son service après-vente ou une personne de qualification similaire, afin d'éviter tout danger.
10. Toute réparation doit être effectuée par le service après-vente ou des personnes de qualification similaire.
11. Tous travaux électriques requis dans le cadre de l'installation de cet appareil doivent être effectués par un électricien qualifié ou une personne compétente.
12. Eteignez et débranchez l'appareil lorsque vous ne l'utilisez pas.
13. N'utilisez pas l'appareil près de matériaux inflammables.
14. N'utilisez pas d'autres accessoires que ceux étant fournis avec l'appareil.
15. Ne nettoyez jamais l'appareil avec des produits liquides inflammables. Les vapeurs risqueraient de provoquer un incendie ou une explosion.
16. Ne stockez pas et n'utilisez pas d'essence ou toute autre vapeur ou liquide inflammable à proximité de cet appareil. Les fumées peuvent entraîner un incendie ou une explosion.
17. Cet appareil est destiné à être utilisé dans des applications domestiques et analogues telles que :
 - des coins cuisines réservés au personnel dans des magasins, bureaux et autres environnements professionnels ;
 - des fermes ;
 - l'utilisation par les clients des hôtels, motels et autres environnements à caractère résidentiel ;
 - des environnements du type chambres d'hôtes.

18. Toutes interventions ou nettoyage sur le produit doivent se faire hors alimentation. Pour cela la fiche d'alimentation doit être déconnectée de la prise de courant.
19. Pour éviter tout risque d'incendie, d'électrocution ou autres blessures aux personnes, ne plongez jamais le cordon d'alimentation ou la prise dans de l'eau ou tout autre liquide.
20. Vérifiez premièrement si la tension indiquée sur le produit correspond à votre alimentation électrique.
21. Cet appareil est fourni avec une prise de mise à la terre. Veuillez vous assurer que votre prise murale soit équipée avec une mise à la terre.
22. La bouilloire électrique ne peut être utilisée qu'avec la base fournie.
23. La base ne peut être utilisée pour un autre usage.
24. N'utilisez pas la base de chauffe sans la bouilloire, vous risqueriez d'endommager les éléments chauffants.
25. N'utilisez pas l'appareil pour d'autres fonctions que celles indiquées.
26. Ne placez pas l'appareil près ou sur une plaque de gaz, une plaque chaude électrique ou à l'intérieur d'un four ou four à micro-ondes.
27. Si vous faites fonctionner accidentellement la bouilloire électrique sans eau à l'intérieur, le système de protection arrêtera automatiquement le fonctionnement de l'appareil. Si cela arrive, laissez la bouilloire électrique refroidir avant de la remplir d'eau et de la faire bouillir à nouveau.
28. Assurez-vous que la bouilloire électrique soit placée sur une surface plate et stable hors de portée des enfants.

29. Veillez toujours à verser l'eau bouillante doucement et avec précaution, sans incliner la bouilloire trop rapidement.
30. Faites attention lorsque vous ouvrez le couvercle pour remplir la bouilloire électrique d'eau lorsque celle-ci est chaude.
31. Ne touchez pas les surfaces chaudes, utilisez la poignée.
32. Ayez une vigilance extrême lorsque vous déplacez l'appareil rempli d'eau bouillante.
33. L'utilisation d'accessoires non recommandés par le fabricant de l'appareil peut engendrer incendies, électrocutions ou autres blessures aux personnes.
34. Lorsque l'eau bout ou a juste fini de bouillir, évitez le contact avec la vapeur qui sort du bec verseur. N'ayez pas peur d'enlever le couvercle.
35. Assurez-vous que le couvercle est toujours fermé et que l'appareil n'est pas incliné lorsque l'eau est en train de bouillir. Vous pourriez vous brûler.
36. Ne déplacez pas l'appareil lorsqu'il est allumé.
37. Si la bouilloire est trop remplie, de l'eau bouillante peut être projetée.
38. N'utilisez pas la bouilloire électrique à l'extérieur.
39. Cet appareil peut être utilisé par des enfants âgés de 8 ans et plus s'ils sont correctement surveillés ou si des instructions relatives à l'utilisation de l'appareil en toute sécurité leur ont été données et si les risques encourus ont été appréhendés. Le nettoyage et l'entretien de l'appareil ne doivent pas être effectués par des enfants sauf s'ils ont plus de 8 ans et qu'ils sont supervisés. Gardez cet appareil et son cordon d'alimentation hors de portée des enfants âgés de moins de 8 ans.

40. Il convient de surveiller les enfants pour s'assurer qu'ils ne jouent pas avec l'appareil.
41. Cet appareil n'est pas un jouet. Ayez une stricte surveillance quand vous utilisez l'appareil en présence d'enfants ou d'animaux domestiques.
42. En ce qui concerne les informations pour l'installation, la manipulation, l'entretien et la mise au rebut de l'appareil, référez-vous aux paragraphes ci-après de la notice.

DESCRIPTION DE LA BOUILLOIRE



AVANT LA PREMIERE UTILISATION

Avant d'utiliser votre bouilloire pour la toute première fois, il est conseillé de la faire fonctionner 2 ou 3 fois en suivant les consignes ci-dessous, afin d'éliminer la poussière ou les résidus qui auraient pu s'y déposer lors de la fabrication du produit :

- Retirez la bouilloire de la base avant de la remplir avec de l'eau claire.
- Ouvrez le couvercle en appuyant sur le système d'ouverture, puis remplissez la bouilloire avec la quantité d'eau souhaitée (entre 0,75 et 1,7 L). Refermez le couvercle en appuyant dessus jusqu'à ce qu'un clic se fasse entendre.
- Branchez l'appareil sur secteur, puis appuyez sur l'interrupteur Marche/Arrêt. Le témoin lumineux doit alors s'allumer.
- Une fois que l'eau a bouilli, la bouilloire s'éteint automatiquement. Vous pouvez également l'arrêter à tout moment, en remontant l'interrupteur Marche/Arrêt. Le témoin lumineux s'éteint alors.
- Ensuite, jetez l'eau chaude.

REMARQUE :

- N'ouvrez pas le couvercle de la bouilloire si de la vapeur sort du bec verseur.
- Cet appareil ne doit être utilisé qu'avec la base fournie.

UTILISATION

Retirez la bouilloire de sa base et ouvrez le couvercle en utilisant le système d'ouverture du couvercle. Remplissez ensuite la bouilloire avec la quantité d'eau désirée en vous servant de la jauge qui se trouve sur le côté de la bouilloire. Remplissez toujours la bouilloire de manière à ne jamais être au-dessous du niveau minimum (0,75L) et au-dessus du niveau maximum (1,7L). Fermez le couvercle. Placez la bouilloire sur la base et veillez à ce qu'elle soit bien en place. Branchez le câble d'alimentation à une prise murale avec une mise à la terre. Allumez l'appareil à l'aide de l'interrupteur Marche/Arrêt. L'eau commence à bouillir. La bouilloire s'éteint automatiquement une fois que l'eau a bouilli. L'indicateur lumineux s'éteint également. Vous pouvez éteindre la bouilloire à n'importe quel moment pendant que l'eau bout en remontant l'interrupteur Marche/Arrêt. Retirez la bouilloire de la base et versez l'eau. La bouilloire ne bouillira pas à nouveau si l'interrupteur est sur la position d'arrêt. Laissez la bouilloire refroidir 15 à 20 secondes avant de la réutiliser pour bouillir de l'eau. Lorsque vous n'utilisez pas la bouilloire, vous pouvez la ranger sur la base.

S'il n'y a pas assez d'eau dans la bouilloire, l'appareil va s'arrêter avant que l'eau ne soit chaude.

REMARQUE : ne remplissez pas la bouilloire au-dessus de la marque « MAX » car l'eau risquerait d'éclabousser par le bec verseur.

Assurez-vous que le couvercle soit bien fermé avant de replacer la bouilloire sur sa base.

REMARQUE : assurez-vous que rien n'obstrue l'interrupteur Marche/Arrêt et que le couvercle est bien fermé. Si l'interrupteur est bloqué ou si le couvercle est resté ouvert, la bouilloire ne va pas s'arrêter automatiquement.

REMARQUE : faites attention lorsque vous versez de l'eau car celle-ci est bouillante et cela peut entraîner des blessures graves.

REMARQUE : lorsque vous n'utilisez pas la bouilloire, assurez-vous que celle-ci est éteinte et que le câble d'alimentation n'est pas branché.

Rangement : lorsque vous n'utilisez pas l'appareil ou lorsque celui-ci est rangé, le câble d'alimentation devrait être enroulé autour de l'emplacement prévu à cet effet au-dessous de la base de la bouilloire.

NETTOYAGE

- Débranchez toujours le câble d'alimentation. N'immergez jamais le câble d'alimentation ou la bouilloire (et sa base) dans de l'eau ou tout autre liquide. Ne laissez pas l'appareil en contact avec de la moisissure.
- Évitez d'utiliser des produits nettoyants abrasifs pour nettoyer la bouilloire.
- Videz la bouilloire et laissez-la refroidir. Soulevez le couvercle, puis sortez le filtre. Rincez celui-ci avec de l'eau chaude et retirez toute impureté à l'aide d'une brosse.
- Remontez le tout en inversant les étapes ci-dessus.
- Essuyez l'extérieur de l'appareil avec un chiffon humide ou un nettoyant.
- ATTENTION : n'utilisez pas de nettoyants chimiques en acier, en bois ou des nettoyants abrasifs pour nettoyer l'extérieur de l'appareil.

DETARTRAGE

- Remplissez la bouilloire à moitié d'eau claire, en y ajoutant le jus d'un citron.
- Faites bouillir le mélange et laissez-le dans la bouilloire pendant 15 minutes. Répétez ces étapes 2 fois, puis rincez bien l'intérieur de la bouilloire.

CONDITION DE GARANTIE

Ce produit est garanti pour une période de 1 an à partir de la date d'achat*, contre toute défaillance résultant d'un vice de fabrication ou de matériau. Cette garantie ne couvre pas les vices ou les dommages résultant d'une mauvaise installation, d'une utilisation incorrecte ou de l'usure anormale du produit.

*sur présentation du ticket de caisse.

PROTECTION DE L'ENVIRONNEMENT – DIRECTIVE 2012/19/EU

Afin de préserver notre environnement et notre santé, l'élimination en fin de vie des appareils électriques et électroniques doit se faire selon des règles bien précises et nécessite l'implication de chacun, qu'il soit fournisseur ou utilisateur. C'est pour cette raison que votre appareil, tel que le signale le symbole apposé sur sa plaque signalétique ou sur l'emballage, ne doit en aucun cas être jeté dans une poubelle publique ou privée destinée aux ordures ménagères. L'utilisateur a le droit de déposer l'appareil dans des lieux publics de collecte procédant à un tri sélectif des déchets pour être soit recyclé, soit réutilisé pour d'autres applications conformément à la directive.



MISE AU REBUT

Rendez l'appareil inutilisable immédiatement. Débranchez la prise d'alimentation et coupez le câble électrique. Retirez ou détruisez les fermetures à bascule ou à ressort avant de vous débarrasser de l'appareil. Ceci permet d'éviter aux enfants de s'enfermer dans l'appareil et de mettre ainsi leur vie en danger. Informez-vous auprès des services de votre commune sur les endroits autorisés pour la mise au rebut de l'appareil.

Importé par **WESDER SAS**
67 bis, rue de Seine
94140 Alfortville
France

Cette notice est aussi disponible sur le site suivant
<http://notices.wesder.net>

© Copyright WESDER SAS France
Droits de reproduction réservés