

**SOGELUX**

Informations techniques de votre appareil: **DV525**

- Liste des pièces détachées
- Schéma électrique
- Manuel de service



**DV525**

**F**

**TABLE VETROCERAMIQUE - Notice d'utilisation**



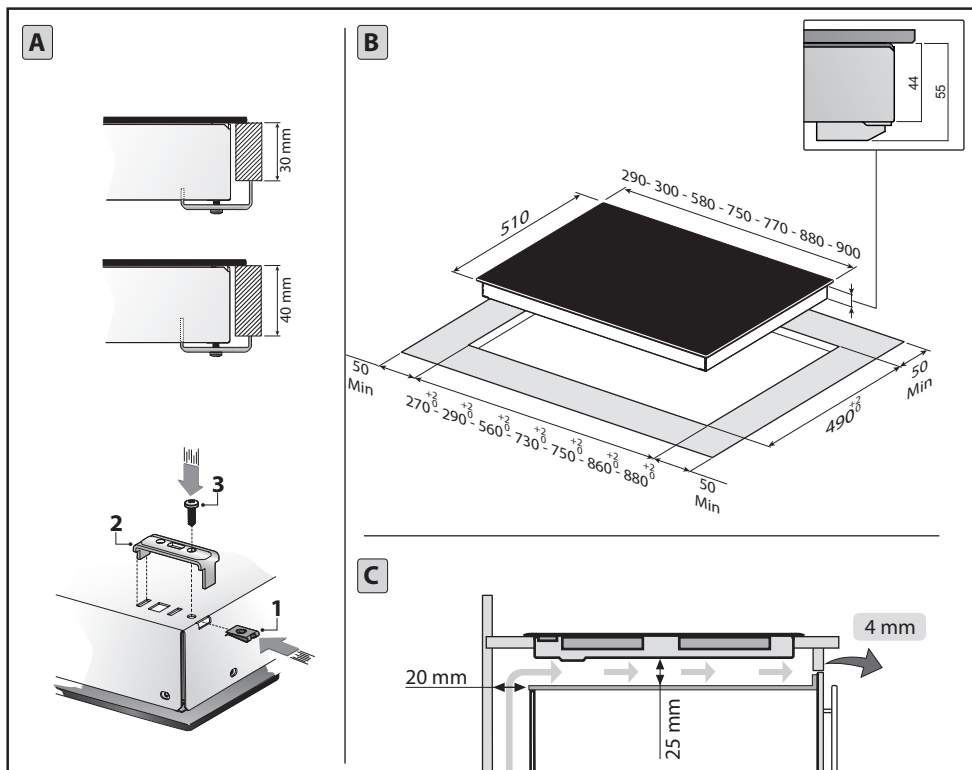


Fig.1

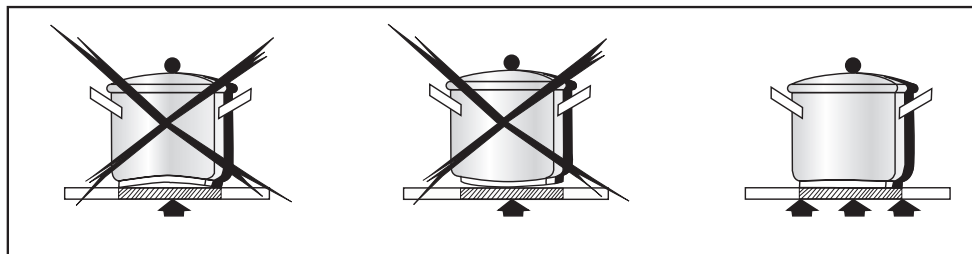


Fig.2

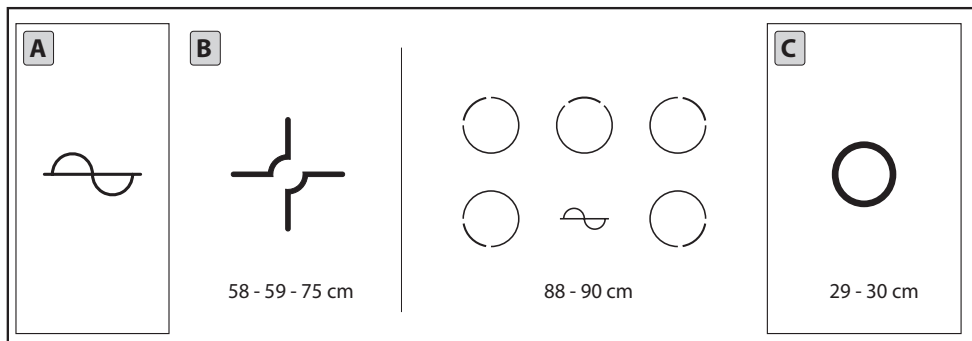


Fig.3

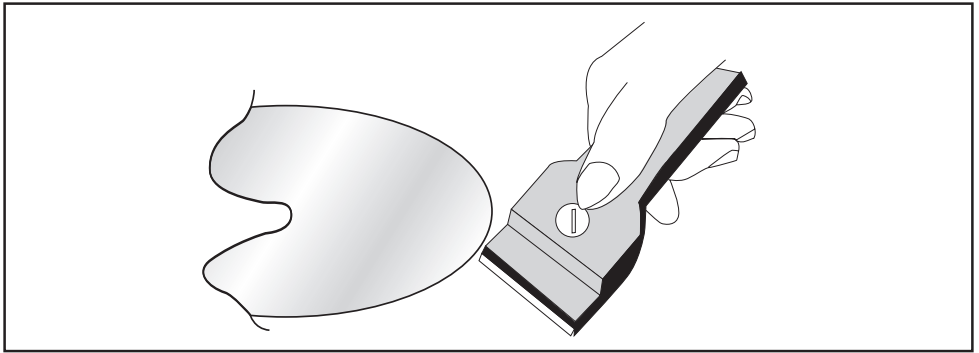


Fig.4

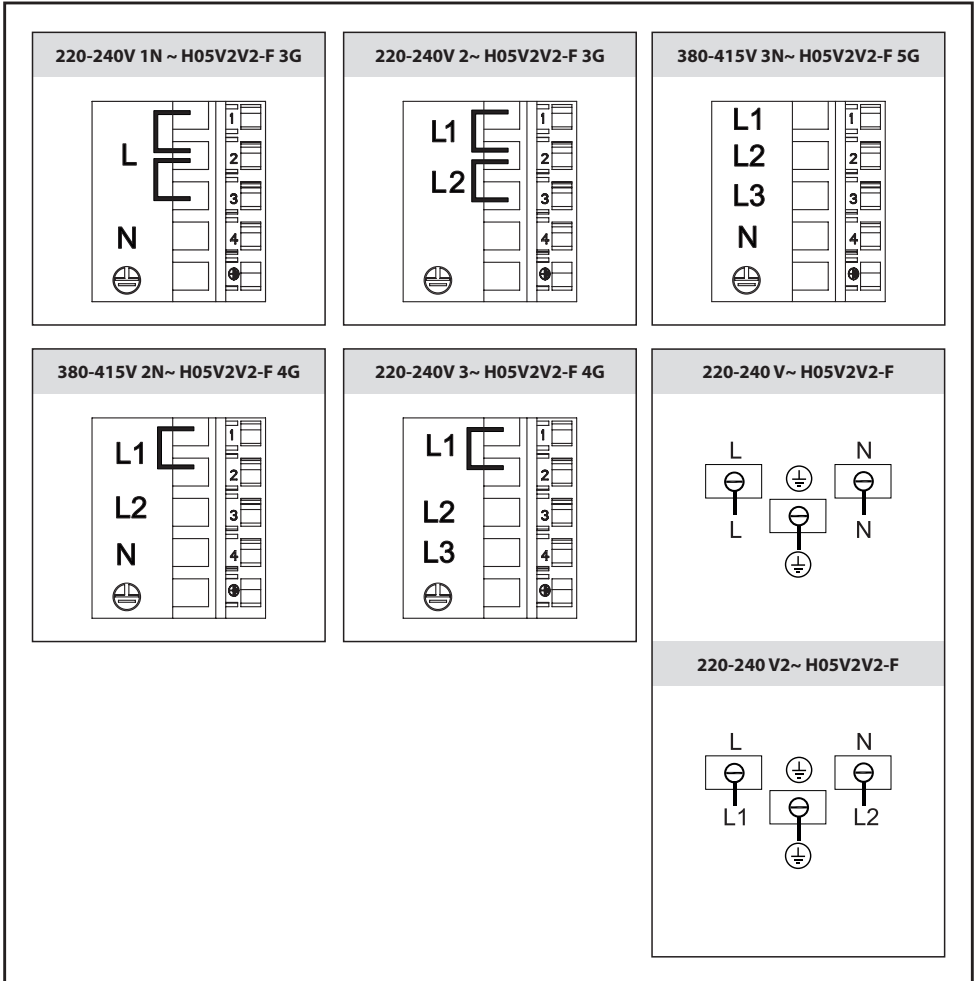


Fig.5

**CARACTÉRISTIQUES GÉNÉRALES**

Lire attentivement le contenu du présent livret, étant donné qu'il fournit d'importantes indications concernant la sécurité d'installation, d'utilisation et d'entretien. Conserver le livret pour toute consultation ultérieure. Toutes les opérations concernant l'installation / remplacement (connexions électriques) doivent être effectuées par un personnel spécialisé en conformité avec les normes en vigueur.

**CONSIGNES POUR LA SÉCURITÉ**

Il est préférable d'utiliser des récipients au fond plat ayant un diamètre égal ou légèrement supérieur à celui de la surface chauffée. Il ne faut pas avoir recours à des récipients ayant une base rugueuse, afin d'éviter d'érafler la surface thermique du plan (Fig. 2).

**Avant de procéder au raccordement électrique de l'appareil :**

- vérifier d'après les données de la plaque signalétique (située dans la partie inférieure de l'appareil) que la tension et la puissance correspondent bien à celles de l'installation électrique et que la prise est idoïne. En cas de doute, faire appel à un électricien qualifié.

**Attention:**

**-Ne pas laisser les éléments chauffants mis sous tension avec des casseroles et poêles vides ou bien sans récipients. La cuisson des aliments nécessite toujours une supervision ; même la cuisson pour une courte période de temps nécessite une attention constante.**

**-Une fois que l'on a terminé de cuisiner, éteindre la résistance relative au moyen de la commande indiquée ci-après.**

**-Faire attention aux parties facilement accessibles de l'appareil qui, durant l'utilisation, se surchauffent. ASSUREZ-VOUS DE GARDER LES ENFANTS LOIN DE L'APPAREIL DE CUISSON.**

**-Éviter toute fuite de liquide tel que l'huile ou d'autres types de graisse pouvant causer des incendies.**

**-Ne pas chercher à éteindre le feu avec de l'eau ; éteindre plutôt le plan et couvrir la flamme avec**

**un couvercle ou une couverture anti-feu.**

**-Ne pas laisser d'objets sur la surface de cuisson pouvant être à l'origine des incendies.**

**-Lorsque le câble est endommagé, le faire remplacer par un personnel qualifié ou du service d'assistance.**

**-Ne pas utiliser un nettoyeur à vapeur.**

**-Cet appareil peut être utilisé par des enfants de plus de 8 ans et par des personnes dont les capacités physiques, sensorielles ou mentales sont diminuées ou ayant une expérience et des connaissances insuffisantes, pourvu que ce soit sous la surveillance attentive d'une personne responsable et après avoir reçu des instructions sur la manière d'utiliser cet appareil en toute sécurité et sur les dangers que cela comporte. Assurez-vous que les enfants ne jouent pas avec cet appareil. Le nettoyage et l'entretien de la part de l'utilisateur ne doivent pas être effectués par des enfants, à moins qu'ils ne soient surveillés.**

**-Veiller à ce que les enfants ne jouent pas avec l'appareil.**

**-L'appareil ne doit pas être mis en marche à l'aide d'un temporisateur externe ni d'une commande à distance indépendante.**

**- L'utilisation de dispositifs de protection inappropriés peut provoquer des accidents. Veuillez vous assurer de n'utiliser que des dispositifs de protection approuvés par le fabricant ou fournis avec l'appareil.**

## INSTRUCTIONS POUR L'INSTALLATION

Les présentes instructions s'adressent à un installateur spécialisé et servent de guide pour l'installation, le réglage et l'entretien en conformité avec les lois et les normes en vigueur.

### • Positionnement (Fig.1)

L'appareil électroménager est réalisé pour être encastré dans un plan de travail, suivant l'illustration sur la figure spécifique. Préparer la colle pour sceller le périmètre dans le sens de toute sa longueur (dimensions de la coupe Fig.1B). Bloquer l'appareil électroménager sur le plan de travail au moyen des 4 brides fournies, compte tenu de l'épaisseur du plan de travail (Fig.1A). Si la partie inférieure de l'appareil, après l'installation, est accessible par la partie inférieure du meuble, il faut monter un panneau de séparation en respectant les distances indiquées (Fig.1C). Après l'installation, assurez-vous que le câble d'alimentation reste perpendiculaire et n'entre pas en contact avec les pièces métalliques adjacentes.

### • Connexions électriques (Fig.5):

Avant d'effectuer les connexions électriques, s'assurer que:

- Le câble électrique de la terre est bien de 2 cm plus long que les autres câbles;
- Les caractéristiques de l'installation sont conformes aux indications sur la plaquette d'identification appliquée sur la partie inférieure du plan de travail;
- L'installation est dotée d'une mise à la terre efficace conforme aux normes et aux dispositions de la loi en vigueur.

Si l'appareil n'est pas fourni avec un câble, utilisez un câble de type : "H05V2V2-F", qui possède une section adaptée à la consommation électrique totale de l'appareil.

Le câble ne doit atteindre en aucun point une température supérieure de 50°C par rapport à la température ambiante.

**L'appareil est destiné à être connecté au réseau électrique de façon permanente, c'est pourquoi il est nécessaire d'interposer un interrupteur omnipolaire qui permet la déconnexion complète dans les conditions de la catégorie de surtension III, il doit être monté entre l'appareil et la fourniture d'énergie électrique, dimensionné à la charge et répondant aux normes en vigueur**

(le conducteur de mise à la terre jaune/vert ne doit pas être interrompu par l'interrupteur). Une fois l'installation terminée, l'interrupteur omnipolaire doit être facilement accessible.

## UTILISATION ET ENTRETIEN

### • Entretien

Éliminer tous résidus de nourriture éventuels ainsi que les gouttes de graisse de la surface de cuisson à l'aide du racloir spécial fourni sur demande (Fig. 4).

Nettoyer le mieux possible l'emplacement chauffé en ayant recours à du SIDOL, STAHLFIX ou à d'autres produits similaires et à un chiffon-papier, ensuite rincer à l'eau et sécher avec un chiffon bien propre.

Au moyen du racloir spécial (en option) éliminer immédiatement de l'emplacement chauffé de cuisson les fragments de feuilles d'aluminium et la matière plastique qui ont fondu par mégarde ou les résidus de sucre ou d'aliments ayant un contenu de sucre élevé (Fig. 4). De cette façon, tout dommage possible à la surface du plan est évité.

En aucun cas il faut se servir d'éponges abrasives ou de détergents chimiques irritants tels que spray pour le four ou dégraisseurs.

### • Utilisation:

Enregistrer à l'aide des boutons de commande la puissance souhaitée, en tournant dans le sens des aiguilles d'une montre jusqu'à la puissance maximale.

• Pour activer le double foyer, tourner le bouton dans le sens des aiguilles d'une montre jusqu'à la position correspondant à la puissance maximum. Tourner ensuite le bouton toujours dans le sens des aiguilles d'une montre jusqu'à la position "0" (position de départ). Si le bouton n'est pas équipé de ressort de retour, tourner à nouveau le bouton dans le sens des aiguilles d'une montre jusqu'au déclic (90° environ). Ramener ensuite le bouton à la position de puissance maximum, en le tournant dans le sens inverse des aiguilles d'une montre. Pour désactiver le double foyer, tourner le bouton dans le sens inverse des aiguilles d'une montre.

### • Temoins (Fig.3):

-Si votre produit est équipé d'un voyant de mise sous tension (Fig.3A), celui-ci sert à signaler qu'au moins un élément est activé.

-Le témoin s'allume quand la température de la surface de la table dépasse 50°C (Fig.3B - Fig.3C).

**NOUS DECLINONS TOUTE RESPONSABILITÉ POUR LES ÉVENTUELS DÉGÂTS PROVOQUÉS PAR L'INOB-SERVATION DES SUSDITES INSTRUCTIONS.**



<https://pieces-detachees.sogedis.fr>

SOGEDIS  
3 Rue Antoine Laurent de Lavoisier  
76300 Sotteville-lès-Rouen  
France



3011000505400