

**MARQUE : SAUTER**  
**REFERENCE : SMF425MX**



# NOTICE D'UTILISATION

## FOUR POSABLE



Nous cuisinons si bien ensemble ***Sauter***

Chère Cliente, Cher Client,

Vous venez d'acquérir un produit SAUTER et nous vous en remercions.

Choisir Sauter, c'est faire pleinement confiance à sa technologie de pointe et s'en remettre à sa maîtrise de l'art délicat de la cuisine, pour mieux se concentrer sur l'essentiel : la recette, les saveurs et la convivialité !

C'est pour vous permettre, jour après jour, d'exercer sans retenue vos talents de chef et votre créativité, que nous avons conçu cette nouvelle génération d'appareils qui s'intégrera harmonieusement dans votre cuisine.

SAUTER met toutes ses compétences pour concevoir des produits innovants, ergonomiques et intuitifs répondant à vos attentes et vos souhaits de réussite culinaire. Qu'il s'agisse de fours, mais aussi de micro-ondes, de hottes, de lave-vaisselle, et de froid intégrable, nous élaborons et fabriquons des produits à très haute valeur ajoutée, portant pour certains le label « Origine France Garantie ».

Dans un souci permanent de satisfaire le mieux possible vos exigences vis-à-vis de nos produits, notre service consommateurs est à votre disposition et à votre écoute pour répondre à toutes vos questions ou suggestions (coordonnées à la fin de ce livret).

Connectez-vous aussi sur notre site sur lequel vous trouverez nos dernières innovations ainsi que des informations utiles et gourmandes.

[www.sauter-electromenager.com](http://www.sauter-electromenager.com)

## SOMMAIRE

1.	A L'ATTENTION DE L'UTILISATEUR .....	2
	a) <b>Consignes de sécurité</b> .....	2
	b) <b>Données techniques</b> .....	5
	c) <b>Protection de l'environnement</b> .....	5
2.	INSTALLATION DE VOTRE APPAREIL .....	6
	a) <b>Installer votre appareil en toute sécurité</b> .....	6
	b) <b>Branchements électriques</b> .....	7
	c) <b>Description de votre appareil</b> .....	7
3.	UTILISATION DE VOTRE FOUR .....	8
	a) <b>Avant d'utiliser votre appareil pour la première fois</b> .....	8
	b) <b>Réglage de la température</b> .....	8
	c) <b>Réglage de la durée de cuisson</b> .....	9
	d) <b>Sélection du mode de cuisson</b> .....	10
	e) <b>Conseils d'utilisation</b> .....	12
4.	ENTRETIEN DE VOTRE APPAREIL .....	13
	a) <b>Consignes de nettoyage</b> .....	13
	b) <b>Changement de l'ampoule intérieure</b> .....	13
	c) <b>Consignes de stockage</b> .....	13
5.	GARANTIE ET RELATIONS CONSOMMATEURS .....	14
	a) <b>Garantie</b> .....	14
	b) <b>Relations consommateurs</b> .....	14
6.	RECOMMANDATIONS POUR MESURE DE LA PERFORMANCE .....	15

## 1.A L'ATTENTION DE L'UTILISATEUR



Conservez ce mode d'emploi avec votre appareil. En cas de vente ou de cession de cet appareil à une autre personne, assurez vous de transmettre ce mode d'emploi au nouveau propriétaire. Merci de prendre connaissance de ces conseils avant d'installer et d'utiliser votre appareil. Ils ont été rédigés pour votre sécurité et celle d'autrui.

### ***a) Consignes de sécurité***

#### Installation

- Cet appareil est exclusivement destiné à un usage domestique pour la cuisson, le réchauffage d'aliments. Il ne peut être utilisé qu'en milieu couvert, fermé et chauffé tel qu'une cuisine ou toute autre pièce répondant aux mêmes spécifications.
- Avant d'utiliser cet appareil, placez-le sur une surface plane, sèche et résistante aux échauffements telle qu'un plan de travail de cuisine. Laissez un espace d'au moins 10 centimètres de chaque côté de l'appareil pour permettre une bonne circulation de l'air.
- Gardez l'appareil et son cordon d'alimentation hors de portée d'enfants de moins de 8 ans.
- Cet appareil n'est pas destiné à être mis en fonctionnement au moyen d'une minuterie extérieure ou par un système de commande à distance séparé.
- Ne tirez jamais sur le cordon mais débranchez l'appareil en tenant la prise.
- Si cet appareil est recouvert ou en contact avec un matériau inflammable y compris rideaux, tentures et éléments similaires, il existe un risque d'incendie lors de son fonctionnement.
- Les enfants ne doivent pas jouer avec l'appareil.

## Utilisation

- Cet appareil peut être utilisé par des enfants âgés de 8 ans et plus ainsi que par des personnes à capacités physiques, sensorielles ou mentales réduites, seulement après leur avoir donné les informations nécessaires concernant l'utilisation de l'appareil, afin qu'ils aient conscience des dangers.
- Les parties accessibles de cet appareil peuvent devenir chaudes pendant son fonctionnement.
- Les jeunes enfants doivent être tenus à l'écart à moins qu'ils ne soient continuellement surveillés.
- Ne touchez pas les surfaces chaudes de cet appareil pendant son fonctionnement.
- Ne placez aucun élément sur l'appareil lorsqu'il est en fonctionnement.
- Ne recouvrez pas une partie du four avec du papier aluminium. Cela peut entraîner des dysfonctionnements et un risque d'incendie.
- Ne laissez pas le cordon d'alimentation entrer en contact avec des surfaces chaudes.
- Ne mettez aucun des matériaux suivants dans le four : carton, plastique, papier ou matériaux similaires sensibles aux échauffements.
- Veillez à ne pas insérer des ustensiles ou des aliments trop volumineux. Les ustensiles et aliments ne doivent pas être en contact avec les éléments chauffants.
- Cet appareil n'est pas destiné à un autre usage que celui de cuire ou réchauffer des aliments. Le séchage d'aliments, de serviettes, le réchauffage de serviettes humides ou toute autre utilisation similaire peut entraîner un risque d'incendie ou des blessures.
- Manipuler les accessoires avec un plat dessus est dangereux. Afin d'éviter que les accessoires (grilles ou plateaux) ne basculent vers l'avant et pour ne pas vous blesser, enlevez systématiquement le plat du

four et utilisez toujours la pince lorsque vous insérez ou retirez les accessoires.

- L'utilisation d'accessoires non recommandée par le fabricant de l'appareil peut entraîner des dangers ou des blessures.

### Entretien

- Le nettoyage et l'entretien de l'appareil ne doivent pas être faits par des enfants à moins qu'ils aient plus de 8 ans et qu'ils soient surveillés.
- Débranchez l'appareil lorsque vous ne l'utilisez pas ou avant de le nettoyer. Attendez le refroidissement de l'appareil avant de mettre des objets dans le four ou de les enlever, ou bien avant de le nettoyer.
- Pour vous protéger des risques de choc électrique, n'immergez aucune partie du four dans de l'eau ou dans un autre liquide.
- Ne nettoyez pas l'appareil avec une éponge abrasive ou grattoir métallique.
- Le câble d'alimentation ne peut pas être remplacé. Si le câble est endommagé, il convient de mettre l'appareil au rebut.
- Cet appareil est équipé d'une porte en verre trempé qui ne se fend pas mais se brise en minuscule morceaux non coupants. Evitez de rayer le verre ou de déformer le cadre de porte. Si la porte présente des rayures ou des chocs, contactez le service client avant d'utiliser le four.
- La lampe doit être exclusivement utilisée pour l'éclairage du four. Elle ne doit pas être utilisée sur des luminaires pour éclairer des locaux.
- Pour le nettoyage des surfaces en contact avec des aliments, référez vous à la section 'consignes de nettoyage'.

### Utilisation non conforme

- Le fabricant se dégage de toute responsabilité en cas d'utilisation non conforme.
- Cet appareil est exclusivement destiné à un usage domestique dans des habitations privées. L'utilisation de ce produit dans des locaux communs ou professionnels tels que local de pause de bureau ou atelier, local de camping, hôtel, etc. ne répond pas à une utilisation conforme telle que définie par le constructeur.



Les surfaces de l'appareil sont chaudes pendant l'utilisation. Portez toujours des protections isolantes lorsque vous touchez un four, des plats ou des aliments chauds ou lorsque vous insérez ou retirez des grilles ou des plats du four.

### ***b) Données techniques***

Modèle	SMF425M*
Alimentation	220-240 V~50/60 Hz
Puissance four	2300W
Puissance gril	1200W
Dimensions (HxLxP)	388 x 602 x 480 mm
Poids net	22,7 kg

### ***c) Protection de l'environnement***



Arrivé en fin de vie, ce produit ne doit pas être jeté avec les ordures ménagères. Il doit être apporté dans une déchetterie ou à votre revendeur. Cela permet d'éviter les conséquences néfastes pour l'environnement et la santé découlant d'une élimination inappropriée et de recycler les matériaux en vue de réaliser des économies d'énergie et de ressources significatives.

Un logo vous rappelant que vous ne devez pas le jeter avec les ordures ménagères apparaît sur le produit. Pour de plus amples informations, contactez votre mairie ou le magasin où vous avez acheté ce produit.

## 2.INSTALLATION DE VOTRE APPAREIL

### ***a) Installer votre appareil en toute sécurité***



Si le four est positionné trop près d'un mur, ce dernier peut être brûlé ou tâché. Veillez à ce que les rideaux, etc. ne soient pas en contact avec le four.



Ne placez aucun objet entre la base du four et la surface sur laquelle il est posé. Tout objet situé sous le four pourrait être brûlé. Ne placez aucun objet sur le four lorsqu'il est en service car la chaleur pourrait le déformer, le fissurer ou l'endommager, le cas échéant.



Ne chauffez pas d'aliments en bouteille ou en boîte car le récipient pourrait se casser et vous brûler.



Utilisez toujours la pince lorsque vous insérez ou retirez le plateau. Vous risquez de vous brûler gravement si vous le touchez.



Ne versez jamais d'eau dans le four lorsqu'il est chaud.



Lorsque vous débranchez l'appareil, saisissez toujours la fiche. Ne tirez jamais sur le cordon, cela pourrait casser les fils qui sont à l'intérieur.



Lors de l'utilisation, ne placez jamais l'appareil à proximité d'un brûleur à gaz, d'une source de forte chaleur ou d'un ventilateur électrique, etc. Cela pourrait nuire au contrôle de la température.



N'aspergez pas le cordon d'alimentation et ne manipulez pas l'appareil avec les mains mouillées. Débranchez toujours le cordon après utilisation ou lorsque l'appareil est laissé sans surveillance. S'il reste branché, un dysfonctionnement peut provoquer un incendie.



Lorsque vous cuisinez des plats à l'huile tels qu'un poulet rôti, il est recommandé d'utiliser 2 feuilles d'aluminium afin de réduire les projections. Placez une feuille sur le plateau et l'autre sur le poulet. Ainsi l'huile coulera entre les deux feuilles.



**Avertissement :**

Vérifiez que votre appareil n'a pas été endommagé lors du transport (porte ou joints déformés etc.). Si vous constatez un dommage quelconque, contactez votre revendeur avant de continuer à utiliser l'appareil.

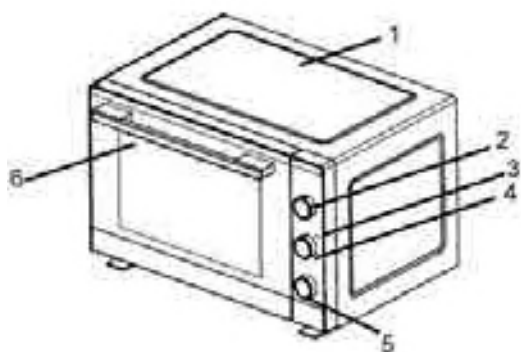
## ***b) Branchements électriques***



Le four doit être branché sur une prise électrique adaptée. Insérez entièrement la fiche dans la prise. Dans le cas contraire, elle pourrait chauffer de manière excessive. N'utilisez pas de prise d'éclairage. Ne branchez jamais plusieurs fiches dans une même prise.

## ***c) Description de votre appareil***

Le four :



1. Carrosserie
2. Manette de sélection du temps
3. Témoin lumineux
4. Manette de sélection de la température
5. Manette de sélection du mode de cuisson
6. Poignée de la porte

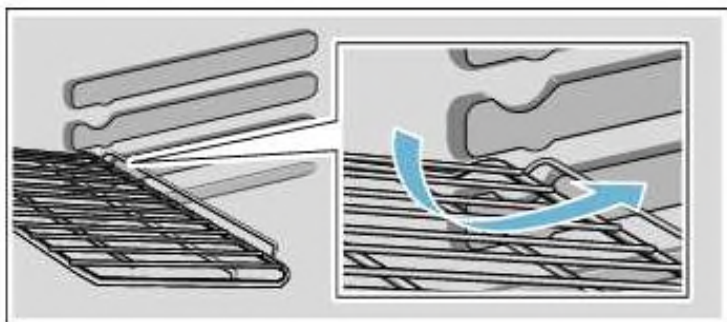
Les accessoires :



7. Plat lèche-frite
8. Grille
9. Poignée de récupération de la grille
10. Tournebroche
11. Poignée de récupération du tournebroche

Positionnement de la grille :

La grille est faite de façon à éviter que le plat glisse vers l'arrière. Il est recommandé de toujours positionner la grille avec le renfort vers l'arrière, de la façon suivante :





### 3.UTILISATION DE VOTRE FOUR

#### **a) Avant d'utiliser votre appareil pour la première fois**

- Déballez l'appareil et vérifiez que les pièces et accessoires sont présents et non endommagés.
- Vérifiez que tous les éléments d'emballage (plastique, carton, polystyrène) aient été retirés à l'intérieur de l'appareil.
- Nettoyez toutes les pièces conformément à la section « Entretien de votre appareil ».
- Séchez minutieusement toutes les pièces et assemblez-les, l'appareil peut maintenant être utilisé

Chauffez le four à vide :

- Insérez la lèchefrite et la grille de cuisson 
- Réglez le sélecteur de mode de cuisson sur  et le thermostat sur la température maximum puis chauffez le four à vide pendant environ 15 minutes.
- Après avoir laissé refroidir, débranchez la prise électrique et nettoyez à nouveau toutes les pièces détachées.

Remarque :

Il se peut qu'il y ait une odeur de fumée et de brûlé, toutefois cela reste normal pour un nouveau four et ne devrait pas durer plus de 10-15 minutes.

#### **b) Réglage de la température**



Réglez la manette de sélection de la température en la tournant dans le sens des aiguilles d'une montre pour sélectionner la température appropriée en fonction du plat que vous allez cuisiner.

(Températures entre 70°C et 240°C).

### ***c) Réglage de la durée de cuisson***



Le four ne se mettra en marche que si une durée de cuisson est sélectionnée ou si le minuteur est placé sur la position « Marche ».

Réglez le minuteur sur la durée de cuisson (en minutes) appropriée pour le plat que vous allez cuisiner en le tournant dans le sens des aiguilles d'une montre.

Important : pour les temps inférieurs à 40 min, tournez le bouton à fond et revenez en arrière sur le temps désiré.

Le voyant lumineux s'allume lorsqu'une durée de cuisson est sélectionnée. Le four s'éteindra automatiquement à la fin de la durée de cuisson sélectionnée et un bip sonnera.

Vous pouvez modifier la durée de cuisson en cours de cuisson. Pour cela, tournez le minuteur sur le temps souhaité. La cuisson continuera pendant la durée sélectionnée.

Vous pouvez éteindre le four manuellement pendant la cuisson en tournant le minuteur dans le sens inverse des aiguilles d'une montre jusqu'à la position « 0 ».

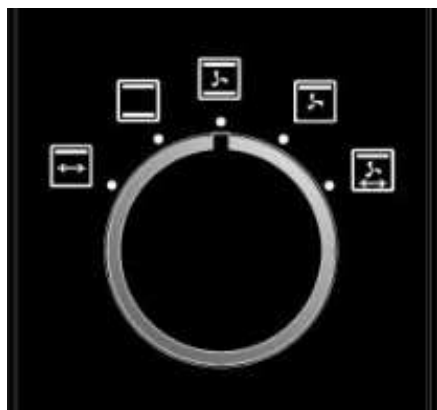
(Temps de cuisson de 10 à 120 minutes)

#### Position Marche :

Placez le minuteur sur la position « Marche », et sélectionnez une température et un mode de cuisson. Le four fonctionnera alors en continu jusqu'à ce que le minuteur soit placé sur la position « Arrêt ». Attention, les aliments peuvent prendre feu si la durée de cuisson est trop longue, il est important de superviser le four tout au long de la cuisson.

Remarque : Si l'intérieur du four est sale, il se peut que la cuisson soit légèrement plus longue que d'habitude.

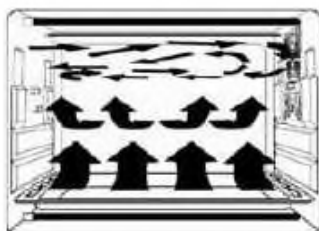
## d) Sélection du mode de cuisson



Séquences	Mode de cuisson
	Gril : Voûte + Tournebroche
	Convection naturelle : Voûte + Sole
	Multifonction : Voûte + Sole + Ventilation
	Gril ventilé : Voûte + Ventilation
	Gril ventilé + tournebroche : Voûte + Ventilation + tournebroche

### Fonctions spécifiques :

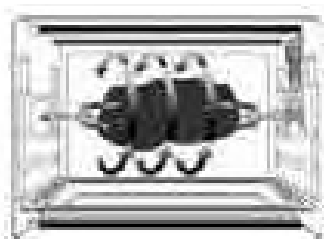
#### 1. Fonction chaleur brassée (Voûte + Sole + Ventilation)



Grâce au ventilateur situé sur le côté de la cavité, l'air chaud circule dans la totalité du four, la chaleur est donc mieux répartie et la cuisson est plus uniforme.

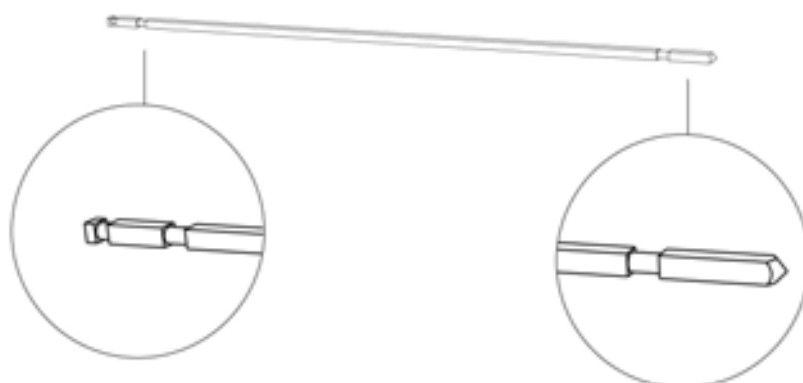
#### 2. Fonction tournebroche

Cette fonction permet de réaliser des pièces rôties à la broche.



Pour fonctionner, le tournebroche doit être positionné du bon côté : avec le petit crochet sur la gauche du four.

1. Installer le tournebroche :



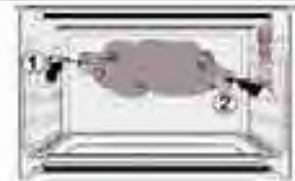
Gauche

Droite

2. Installer le tournebroche

3. Retirer le tournebroche

4. Poignée

 <p>Insérer les fourches du tournebroche dans l'orifice du tournebroche, puis installer le plat lèchefrite sous le tournebroche</p>	 <p>Retirer les fourches du tournebroche à l'aide de la poignée du tournebroche, puis retirer le plat lèchefrite</p>	 <p>Pour éviter de vous brûler, utilisez toujours la poignée du tournebroche pour retirer le tournebroche du four</p>
---	--	--






Temps de cuisson conseillé :

PLATS	MODE CUISSON	T°	GRADIN	TEMPS	OBSERVATIONS
<b>QUICHE</b>	Multifonction	220°C	Grille 1er	35/40 min	Préchauffage 5 min
<b>GRATIN DAUPHINOIS</b>	Multifonction	200°C/210°C	Grille 1er	70 min	
<b>POULET</b>	Gril ventilé	200°C	Tournebroche (maxi 1,5kg)	60 min	Mettre la lèchefrite sur le 1er gradin. Ajouter un peu d'eau sur la lèchefrite pour limiter les fumées
<b>ROTI DE BŒUF</b>	Convection naturelle	220/240°C	Grille 2ème	35/40 min (1kg)	Préchauffage 10 min. Ajouter un peu d'eau sur la lèchefrite pour limiter les fumées

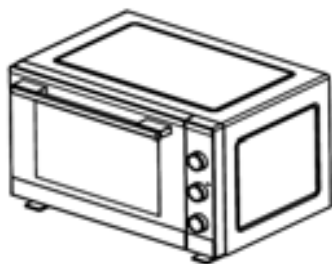
<b>PIZZA</b>	Multifonction	240°C	Lèche-frite 2ème	15 min	Préchauffage 10 min. Poser la pizza sur la plaque chaude
<b>CAKE</b>	Multifonction	180°C	Grille 1er	45 min	Sans préchauffage
<b>QUATRE-QUARTS</b>	Multifonction	180°C	Grille 1er	40 min	Sans préchauffage
<b>TARTE AUX POMMES</b>	Multifonction	220°C	Grille 1er	40/45 min	Préchauffage 5 min
<b>SABLES</b>	Multifonction	150-160°C	Lèche-frite 2ème	15-18 min	Préchauffage 8-10 min
	Convection naturelle	170-180°C	Lèche-frite 2ème	19-19 min	Préchauffage 8-10 min
<b>CUPCAKES</b>	Multifonction	150~160°C	Lèche-frite 2ème	15-18 min	Préchauffage 8-10 min
<b>CUPCAKES</b>	Convection naturelle	170~180°C	Lèche-frite 2ème	15-18 min	Préchauffage 8-10 min
<b>PAIN GRILLE</b>	Gril	240°C	Grille 2ème	8-10 min	Sans préchauffage

## e) Conseils d'utilisation

### 1. Lèche-frite et grille

Accessoires	Aliments (à titre informatif uniquement)	Comment utiliser la pince ?
Lèche-frite 	Ailes de poulet grillées, steak haché, gratin, gâteau et presque tous les autres aliments préparés au four	
 Remarque : Nous vous recommandons de l'utiliser comme tiroir à miettes		
Grille 	Pommes de terre au four, aliments secs	

### 2. Gradins



Vous pouvez régler la hauteur du plateau sur 3 niveaux différents en fonction des plats que vous souhaitez cuisiner. Par exemple, lorsque vous préparez un gratin et que vous voulez que la partie supérieure soit plus cuite, utilisez le troisième gradin. Pour rôti un poulet, utilisez le premier ou le deuxième gradin.

## 4. ENTRETIEN DE VOTRE APPAREIL

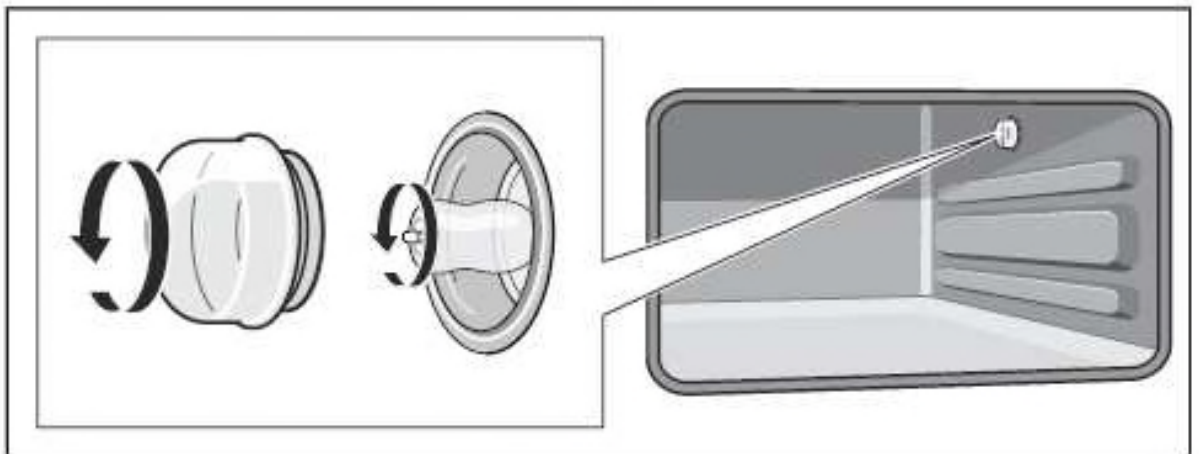
### **a) Consignes de nettoyage**

Débranchez toujours l'appareil et laissez-le refroidir totalement avant de le nettoyer ou de le déplacer. Nettoyer le plat, la grille, la poignée du plat et la lèchefrite après chaque utilisation. Nettoyer l'intérieur du four électrique et l'ensemble des parties amovibles avec un nettoyant doux non abrasif et un tampon à récurer en plastique après chaque utilisation. Rincez et séchez avec soin. Ne frottez pas trop fort sur les surfaces internes du four qui pourraient se rayer. Nettoyer la porte vitrée extérieure du four électrique avec un nettoyant pour surfaces vitrées ou un détergent doux et un chiffon humide ou un tampon à récurer en plastique. N'utilisez pas de nettoyant ou de tampon abrasif qui pourraient rayer la vitre de l'appareil. Rincez et séchez avec soin à l'aide d'un chiffon propre. Laissez sécher le four avant de refermer la porte vitrée.

### **b) Changement de l'ampoule intérieure**

Pour remplacer l'ampoule :

1. Débranchez le four et laissez-le refroidir
2. Ouvrez la porte du four
3. Tournez le hublot dans le sens inverse des aiguilles d'une montre
4. Nettoyer-le à l'eau chaude additionnée de détergent
5. Dévissez l'ampoule et remplacez-la (220-240V, 25W E14/20.5 X 75 mm, résistance température 300°C)
6. Remettez le hublot en place



### **c) Consignes de stockage**

Débranchez le four, laissez-le refroidir et nettoyez-le avant de le ranger. Rangez le four électrique dans sa boîte et conservez-le dans un endroit frais et sec. Ne rangez jamais l'appareil lorsqu'il est chaud ou encore branché. Ne serrez jamais le cordon d'alimentation autour de l'appareil. N'exercez aucune tension sur le cordon d'alimentation à l'endroit où celui-ci entre dans l'appareil. Il pourrait s'endommager et se rompre.

## 5.GARANTIE ET RELATIONS CONSOMMATEURS

### **a) Garantie**

Ce produit est garanti par votre distributeur. Pour plus de détails, veuillez vous reporter aux conditions de garantie fournies par celui-ci.

- Interventions

Les éventuelles interventions sur votre appareil doivent être effectuées par un professionnel qualifié dépositaire de la marque. Lors de votre appel, mentionnez la référence de votre appareil ainsi que le numéro de série en dessous (S/N).

Ces renseignements figurent sur la plaque signalétique collée sur l'appareil.

### **b) Relations consommateurs**

- Relations consommateurs

Pour en savoir plus sur nos produits ou nous contacter vous pouvez :

- Consulter notre site : [www.sauter-electromenager.com](http://www.sauter-electromenager.com)
- Nous écrire à l'adresse postale suivante :

Service Consommateurs SAUTER  
5 av des Béthunes,  
CS 69 526  
95 060 CERGY PONTOISE CEDEX

- Nous appeler du lundi au vendredi de 8h30 à 18h00 au :

**0 892 02 88 05** Service 0,50 € / min  
+ prix appel

## 6.RECOMMANDATIONS POUR MESURE DE LA PERFORMANCE

### ESSAIS D'APTITUDE A LA FONCTION:

Essais d'aptitude à la fonction selon la norme **IEC 60350 - 1Ed 1.0 (02/12/2011)**

Cuisinières, foyers de cuisson, fours électriques et grils à usage domestique -  
Méthode de mesure de l'aptitude à la fonction:

TEST	Mode de cuisson	T°	Gratin	Temps	OBSERVATIONS
<b>SABLES</b>	Multifonction	150~160°C	2	15~18mins	Plat (préchauffage 8-10 min)
	Convection naturelle	170~180°C	2	16~19mins	Plat (préchauffage 8-10 min)
<b>CUPCAKES (7.5.3)</b>	Multifonction	150~160°C	2	15~18mins	Plat (préchauffage 8-10 min)
	Convection naturelle	170~180°C	2	15~18mins	Plat (préchauffage 8-10 min)
<b>SPONGE CAKE (7.6.1)</b>	Multifonction	150~160°C	1	40~45mins	Grille (préchauffage 8-10 min)
<b>TARTE AUX POMMES (7.6.2)</b>	Multifonction	150~160°C	1	80~90mins	Grille (préchauffage 8-10 min)
<b>PAIN GRILLE (9.2.1)</b>	Grill	240°C	2	8~10mins	Grille