



# UpperCold

## CONGÉLATEUR

MODÈLE : DD1-12N-1



## NOTICE D'UTILISATION

Avant l'installation ou la première utilisation de cet appareil, lire attentivement cette notice. La conserver soigneusement par la suite.

# TABLE DES MATIÈRES

TABLE DES MATIÈRES.....	1
AVERTISSEMENTS .....	2
CONSIGNES DE SÉCURITÉ.....	3
DESCRIPTION DE L'APPAREIL.....	9
INSTALLATION.....	11
MODIFICATION DU SENS D'OUVERTURE DE LA PORTE .....	14
UTILISATION .....	18
RESPECT DES RÈGLES D'HYGIÈNE ALIMENTAIRE .....	20
ENTRETIEN ET MAINTENANCE.....	21
GUIDE DE DÉPANNAGE .....	25
CONSEILS POUR RÉDUIRE VOTRE CONSOMMATION D'ÉNERGIE .....	27
CARACTÉRISTIQUES TECHNIQUES .....	28
SCHÉMA ÉLECTRIQUE.....	30

## AVERTISSEMENTS

Le fabricant décline toute responsabilité en cas de blessure causée à des personnes ou de dégât matériel dus à la non-observation des instructions d'entretien et à l'usage inadéquat de l'appareil. Après avoir retiré l'emballage des différentes pièces de l'appareil, vérifiez que celui-ci se trouve en parfait état. Si vous avez des doutes à ce sujet, n'utilisez pas l'appareil et adressez-vous à un vendeur ou à un technicien qualifié.

Veillez également à ce que les différents types d'emballage (cartons, sacs en plastique, polystyrène, bandes collantes, liens, etc.) soient hors de portée des enfants. Ces éléments comportent un risque potentiel. Avant d'utiliser l'appareil, vérifiez si le courant de votre secteur correspond à celui qui est indiqué sur la plaque signalétique. Quand vous utilisez cet appareil, veuillez suivre les consignes de sécurité suivantes.

**MISES EN GARDE IMPORTANTES. LIRE ATTENTIVEMENT ET CONSERVER POUR RÉFÉRENCE ULTÉRIEURE.**

## CONSIGNES DE SÉCURITÉ

Avant l'utilisation de cet appareil, lisez attentivement la notice d'utilisation. Conservez cette notice avec soin.

1. Vérifiez premièrement si la tension indiquée sur le produit correspond à votre alimentation électrique.
2. Avertissement : afin d'éviter tout risque d'incendie, d'électrocution ou de blessure, veillez à toujours suivre les principales consignes de sécurité suivantes quand vous utilisez un appareil électrique.
3. Vérifiez régulièrement l'état de votre appareil. N'utilisez pas l'appareil si ce dernier est endommagé.
4. Ne manipulez ni l'appareil, ni la prise avec les mains mouillées.
5. N'utilisez pas l'appareil si le cordon d'alimentation ou la prise est endommagé(e). N'utilisez pas l'appareil s'il est tombé, s'il est endommagé, s'il est resté dehors ou s'il est tombé dans l'eau. Retournez l'appareil au service après-vente le plus proche pour qu'il soit réparé ou ajusté.
6. Ne tirez et ne portez pas l'appareil par le cordon d'alimentation, n'utilisez pas le cordon comme poignée, ne coincez pas le fil dans la porte et ne le tirez pas le long de bords ou angles acérés.

7. Ne placez pas l'appareil sur le cordon d'alimentation. Ne laissez en aucune façon le cordon s'enrouler ou s'emmêler. Tenez le cordon éloigné des surfaces chaudes.
8. Ne retirez pas la prise en tirant sur le cordon. Pour la retirer, prenez-la en main et retirez-la prudemment de la prise murale.
9. Utilisez uniquement une rallonge certifiée avec l'ampérage en vigueur dans votre pays. Des rallonges certifiées avec un ampérage inférieur risquent de surchauffer. Veillez à ce que personne ne trébuche sur le cordon ou la prise.
10. Attention : débranchez toujours le cordon d'alimentation ou coupez le disjoncteur avant de procéder au nettoyage.
11. Si le cordon d'alimentation est endommagé, il doit être remplacé par le fabricant, son service après-vente ou une personne de qualification similaire, afin d'éviter tout danger.
12. Toute réparation doit être effectuée par le service après-vente ou des personnes de qualification similaire.

13. Tous travaux électriques requis dans le cadre de l'installation de cet appareil doivent être effectués par un électricien qualifié ou une personne compétente.
14. Éteignez et débranchez l'appareil lorsque vous ne l'utilisez pas.
15. N'utilisez pas l'appareil près de matériaux inflammables.
16. N'utilisez pas d'autres accessoires que ceux étant fournis avec l'appareil.
17. Cet appareil peut être utilisé par des enfants âgés d'au moins 8 ans et par des personnes ayant des capacités physiques, sensorielles ou mentales réduites ou dénuées d'expérience ou de connaissance, s'ils (si elles) sont correctement surveillé(e)s ou si des instructions relatives à l'utilisation de l'appareil en toute sécurité leur ont été données et si les risques encourus ont été appréhendés. Les enfants ne doivent pas jouer avec l'appareil. Le nettoyage et l'entretien par l'utilisateur ne doivent pas être effectués par des enfants sans surveillance.
18. Il convient de surveiller les enfants pour s'assurer qu'ils ne jouent pas avec l'appareil.

19. Cet appareil n'est pas un jouet. Ayez une stricte surveillance quand vous utilisez l'appareil en présence d'enfants ou d'animaux domestiques.

20. Ne nettoyez jamais l'appareil avec des produits liquides inflammables. Les vapeurs risqueraient de provoquer un incendie ou une explosion.

21. Ne stockez pas et n'utilisez pas d'essence ou toute autre vapeur ou liquide inflammable à proximité de cet appareil. Les fumées peuvent entraîner un incendie ou une explosion.

22. Cet appareil est destiné à être utilisé dans des applications domestiques et analogues telles que :

- les coins cuisine réservés au personnel des magasins, bureaux et autres environnements professionnels ;
- les fermes ;
- l'utilisation par les clients des hôtels, motels et autres environnements à caractère résidentiel ;
- les environnements du type chambres d'hôtes.

23. Toutes interventions ou nettoyage sur le produit doivent se faire hors alimentation. Pour cela la fiche d'alimentation doit être déconnectée de la prise de courant.

24. Pour éviter tout risque d'incendie, d'électrocution ou autres blessures aux personnes, ne plongez jamais le cordon d'alimentation ou la prise dans de l'eau ou tout autre liquide.
25. MISE EN GARDE : maintenir dégagées les ouvertures de ventilation dans l'enceinte de l'appareil ou dans la structure d'encastrement.
26. MISE EN GARDE : ne pas utiliser de dispositifs mécaniques ou autres moyens pour accélérer le processus de dégivrage autres que ceux recommandés par le fabricant.
27. MISE EN GARDE : ne pas endommager le circuit de réfrigération.
28. MISE EN GARDE : ne pas utiliser d'appareils électriques à l'intérieur du compartiment de stockage des denrées, à moins qu'ils ne soient du type recommandé par le fabricant.
29. MISE EN GARDE : pour éviter tout risque dû à l'instabilité de l'appareil, celui-ci doit être fixé conformément aux instructions.
30. Ne pas stocker dans cet appareil de substances explosives telles que des aérosols contenant des gaz propulseurs inflammables.

31. Le fluide frigorigène utilisé dans cet appareil est un gaz à effet de serre fluoré qui peut être nocif pour l'environnement et peut être responsable du réchauffement global s'il s'échappe dans l'atmosphère. Il convient de respecter les règles de mise au rebut pour les appareils qui contiennent ce type de produit.

32. Attention : risque d'incendie.

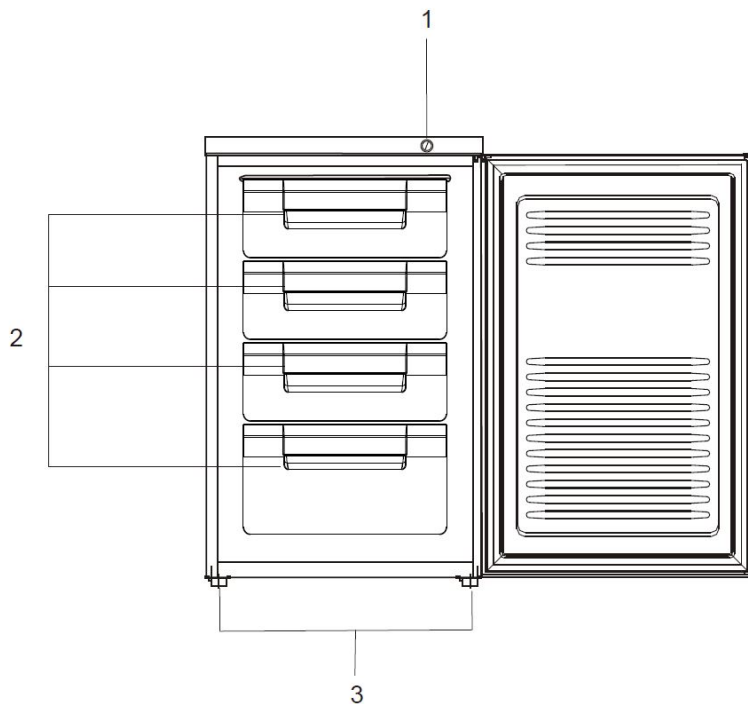


33. Les enfants de moins de trois ans doivent être tenus à l'écart de l'appareil à moins d'être constamment surveillés.

En ce qui concerne les informations pour l'installation, la manipulation, l'entretien, le remplacement de l'ampoule (le cas échéant), le nettoyage et la mise au rebut de l'appareil, référez-vous aux paragraphes ci-après de la notice.

# DESCRIPTION DE L'APPAREIL

Référence	DD1-12N-1
Alimentation	220-240 V ~ 50 Hz
Volume net total	85 L



- 1 – Thermostat
- 2 – Bacs congélateur (4)
- 3 – Pieds ajustables

Veillez noter que cet appareil vous est livré avec la porte montée avec ouverture soit par la droite, soit par la gauche. Pour inverser le sens d'ouverture, consultez la section « Inversion du sens d'ouverture de la porte ».

(L'image ci-dessus n'est présentée qu'à titre indicatif. Le modèle de l'appareil réel peut différer.)

<b>Classe climatique</b>	<b>T° ambiante (°C.)</b>
N	De 16 à 32
ST	De 16 à 38

**Informations :**

Cet appareil contient de l'isobutane (R600a) : l'isobutane est un gaz naturel à faible impact environnemental. Il doit cependant être utilisé avec précaution car c'est une matière inflammable. Veillez donc à ce que les tuyaux du circuit réfrigérant ne soient pas endommagés.

# INSTALLATION

## **Avant utilisation**

Retirez l'emballage extérieur et intérieur. Laissez le congélateur droit pendant deux heures avant de le brancher. Cela réduira les risques de mauvais fonctionnement du système de refroidissement qui pourraient être provoqués suite au transport de l'appareil. Nettoyez l'intérieur de l'appareil à l'eau tiède avec un chiffon doux.

## **Installation de l'appareil**

**IMPORTANT** : l'installation de cet appareil nécessite l'intervention de plusieurs personnes.

- Placez le congélateur sur une surface suffisamment solide pour supporter le poids une fois plein. Réglez les pieds de l'appareil pour le stabiliser.
- Laissez un espace de 12 cm à l'arrière et sur les côtés de l'unité, pour que la circulation de l'air puisse refroidir le compresseur et le condenseur.
- Ne placez pas l'appareil sous la lumière directe du soleil ou à proximité de source de chaleur (poêle, chauffage, etc.). La lumière directe du soleil risque d'endommager le revêtement et les sources de chaleur d'augmenter la consommation d'énergie. Une température ambiante trop basse peut également affecter le fonctionnement de l'appareil.

- Evitez de placer l'appareil dans un lieu humide. L'humidité de l'air risque de créer rapidement du givre sur la surface intérieure, nécessitant ainsi des dégivrages plus fréquents de l'appareil.
- Branchez l'appareil dans une prise murale exclusivement dédiée à cet effet. Ne coupez ou ne retirez en aucun cas la troisième broche (terre) du câble d'alimentation.
- Veuillez contacter un électricien ou un centre de services agréé pour toute question relative au branchement.
- N'utilisez pas l'appareil à l'extérieur ou sur une surface humide. Placez l'appareil uniquement sur un sol sec, à l'intérieur.
- Lisez les instructions présentes sur toutes les étiquettes collées sur l'appareil.

### Avertissement !

Si la prise reliée à la terre est utilisée de façon inappropriée, il peut y avoir un risque de choc électrique. La prise de l'installation doit toujours être munie d'un raccordement à la terre. Si l'approvisionnement en courant n'est pas connecté à la terre, vous ne devez pas connecter l'appareil.

La prise de courant doit rester accessible après l'installation de l'appareil.

**MISE EN GARDE** : pour éviter un danger causé par une instabilité de l'appareil, celui-ci doit être installé et fixé en accord avec les instructions du guide d'installation.

Faites fonctionner votre appareil pendant environ 2 ou 3 heures avant d'y ajouter de la nourriture.

Ne mettez pas trop de nourriture dans l'appareil. N'ouvrez pas trop souvent la porte pour maintenir la température intérieure et faire des économies d'électricité.

### **Mise à l'horizontale du congélateur**

- Si le congélateur n'est pas bien horizontal, la porte et l'alignement de joint magnétique seront affectés et peuvent induire un mauvais fonctionnement de votre congélateur.
- Après avoir placé le congélateur dans son emplacement final, ajustez les pieds de mise à niveau à l'avant en les tournant.

Remarque : Le sens d'ouverture de la porte peut être modifié. La garantie ne couvre pas la modification du sens d'ouverture de la porte par le service après-vente.

# MODIFICATION DU SENS D'OUVERTURE DE LA PORTE

## ATTENTION :

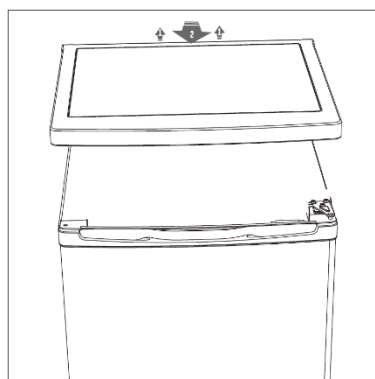
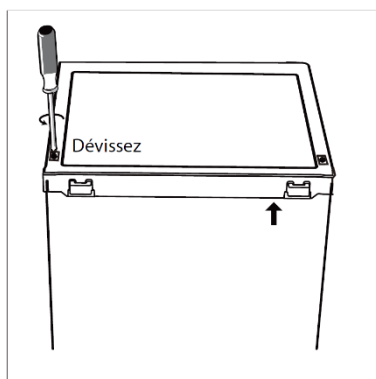
- Pour éviter de vous blesser ou d'endommager vos biens, nous vous recommandons d'être assisté d'une autre personne pendant le processus d'inversement de la porte.
- Avant de changer le sens d'ouverture de la porte, débranchez l'appareil ou coupez l'alimentation électrique.
- Il est nécessaire de faire basculer l'appareil vers l'arrière pour changer le sens d'ouverture de la porte. Adossez le contre une surface solide de manière à ce qu'il ne puisse pas glisser lors de cette manœuvre.
- Toutes les pièces qui ont été retirées doivent être conservées pour pouvoir bien remonter la porte.
- Pour ne pas abîmer le système réfrigérant, évitez de coucher l'appareil sur le côté.

## Étape 1 :

Dévissez et enlevez les 2 vis situées vers l'arrière du couvercle supérieur de l'appareil.

## Étape 2 :

Retirez le couvercle, ainsi que le bouton du thermostat, et placez-les de côté.

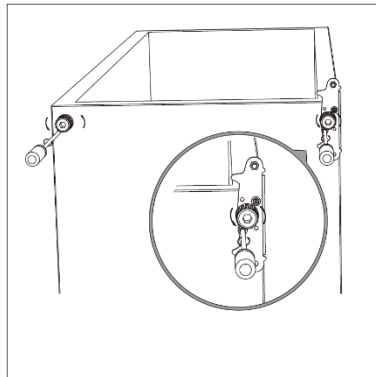
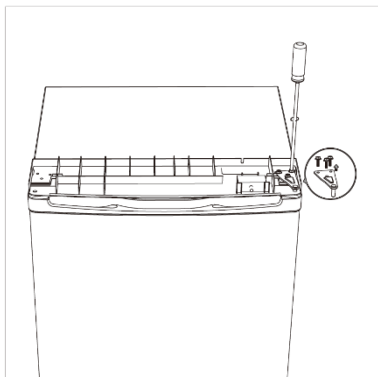


Étape 3 :

Dévissez la charnière du haut, puis retirez la porte. Placez-la sur une surface matelassée afin d'éviter de l'abîmer.

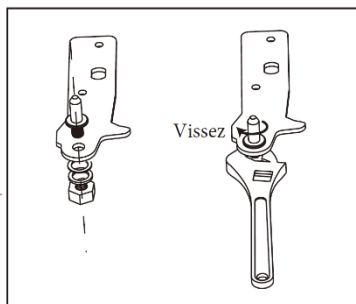
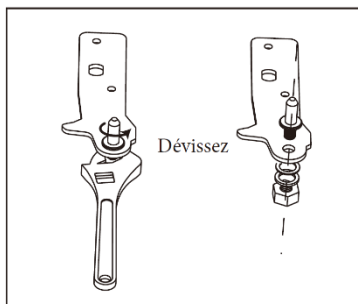
Étape 4 :

Dévissez la charnière du bas, puis retirez les pieds réglables situés des 2 côtés de l'appareil.



Étape 5 :

Dévissez et retirez la tige de la charnière du bas. Retournez la charnière, puis remontez l'ensemble.

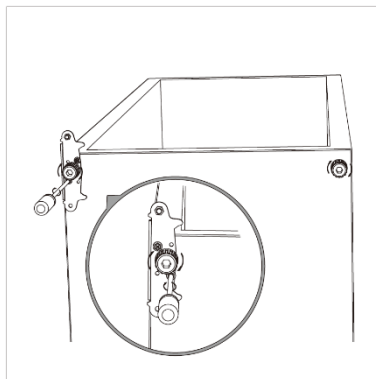
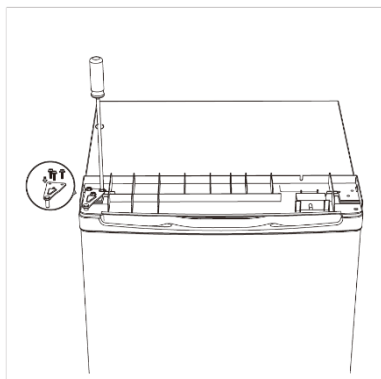


Étape 6 :

Remontez la charnière du bas en insérant bien la tige, puis replacez les 2 pieds réglables.

Étape 7 :

Réinstallez la porte en vous assurant qu'elle s'aligne bien horizontalement et verticalement avec le chambranle, de manière à ce que les joints permettent une fermeture bien étanche. Fixez ensuite la charnière du haut.

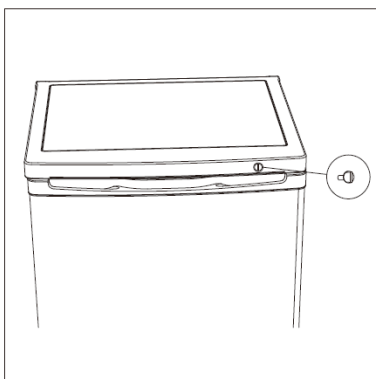
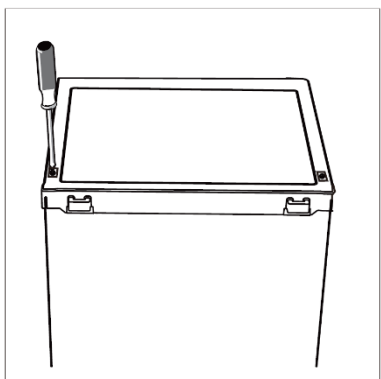


Étape 8 :

Remontez le couvercle supérieur et fixez-le avec les 2 vis.

Étape 9 :

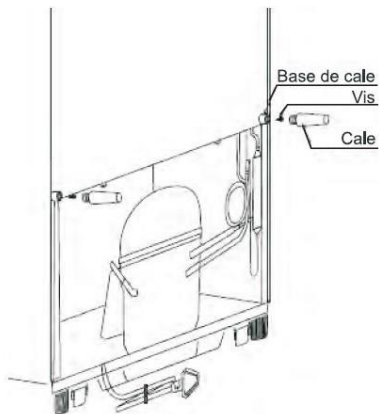
Remontez le bouton du thermostat.



**Remarque :**

Deux cales supplémentaires sont incluses dans le sac du manuel d'utilisation. Afin d'obtenir un meilleur refroidissement, nous vous suggérons d'installer ces deux cales à l'arrière de votre appareil en suivant les étapes ci-dessous.

1. Fixez la base de la cale à l'arrière de l'appareil à l'aide d'un tournevis.
2. Fixez la cale sur sa base pour maintenir la distance par rapport au mur.



# UTILISATION

## RÉGLAGE DE LA TEMPÉRATURE

Le bouton de sélection de température se trouve en haut du compartiment réfrigérateur (voir le chapitre « Description de l'appareil »).

La température intérieure est contrôlée par un thermostat, permettant 3 niveaux de réglage.

Niveau « MIN » : température la moins froide.

Niveau « NORMAL » : utilisation normale de l'appareil (ces niveaux sont adaptés à la plupart des situations).

Niveaux « MAX » : température la plus froide.

### Important !

Lorsque la température ambiante est élevée, par exemple, lors des chaleurs estivales, il est généralement nécessaire de régler le thermostat sur le niveau maximal (MAX). Dans ces cas-là, le compresseur fonctionne en continu, afin de maintenir une température suffisamment basse à l'intérieur de l'appareil.

## DÉGIVRAGE

Afin de permettre à l'appareil de fonctionner correctement, il est nécessaire de procéder au dégivrage au moins 1 fois par an ou lorsque la couche de givre est supérieure à 5 mm.

Vous pouvez de temps à autres éliminer la couche de givre qui s'est formée à l'aide d'une raclette.

**NE JAMAIS UTILISER D'INSTRUMENT METALLIQUE OU D'APPAREIL ELECTRIQUE POUR PROCEDER AU DEGIVRAGE.**

Pour dégivrer :

1. Choisissez une période où votre congélateur n'est pas trop chargé.
2. Mettre le bouton du thermostat sur la position la plus froide possible 24 heures à l'avance afin que les denrées congelées soient à la température la plus basse possible.
3. Sortez les denrées, enveloppez-les soigneusement et placez-les dans un autre appareil réfrigérant ou dans un endroit très frais.
4. Débranchez le congélateur. Placez un récipient adapté sous l'appareil.

5. Décollez le givre avec une raclette en matière plastique.
6. Rincez à l'eau claire, séchez soigneusement.
7. Le dégivrage doit être effectué le plus rapidement possible afin d'éviter un réchauffement important des aliments déjà congelés, ce qui pourrait diminuer leur durée de conservation.
8. Remarque : si vous débranchez le congélateur, attendez 3-5 minutes avant de le remettre en fonctionnement. L'appareil ne fonctionnera peut-être pas correctement si la remise en fonctionnement est trop rapide.

### **Avertissements :**

- N'utilisez pas d'eau bouillante pour dégivrer l'appareil ; les pièces en plastique risqueraient d'être endommagées.
- N'utilisez jamais d'instrument pointu ou métallique pour retirer le givre, vous risqueriez d'endommager le système de refroidissement annulant ainsi la garantie du produit.
- N'éclaboussez pas d'eau à l'extérieur des pièces de l'appareil ; elles sont fragiles et peuvent causer une électrocution au toucher de l'eau.
- Ne placez aucun produit dont les conditions de température sont très strictes (sérum, vaccin, réactif, etc.). Ne placez aucun produit inflammable dans l'appareil. Le benzène, le gaz liquide, l'alcool, les liants, etc., sont dangereux et risquent d'entraîner une explosion.
- Veillez à ne pas endommager le circuit réfrigérant de l'appareil.
- N'utilisez pas d'appareil électrique à l'intérieur du compartiment de stockage des aliments de l'appareil. • Ne placez pas de bouteille ou de récipient en verre dans le congélateur, qui risquerait de se fendre avec le froid.
- Évitez de trop pencher le congélateur lorsque vous le déplacez et ne le rebranchez pas sans l'avoir laissé immobile quelques heures.

Le congélateur est conçu pour une longue conservation des aliments. La durée de congélation varie selon les aliments et doit être respectée. Les instructions relatives aux produits surgelés doivent être respectées lors du dégivrage de l'appareil. Les produits vendus directement surgelés doivent être conservés selon les recommandations du fabricant dans un compartiment de congélation trois étoiles ou un congélateur domestique. Placez les produits le plus rapidement possible dans le congélateur après achat. Suivez les instructions relatives à la durée de congélation indiquées sur l'emballage.

# RESPECT DES RÈGLES D'HYGIÈNE ALIMENTAIRE

## **Achat de produits frais**

N'achetez pas pendant la pause de midi, à moins que vous ayez un congélateur sur votre lieu de travail pour mettre vos produits au frais pendant l'après-midi. Si vous laissez des produits frais dans votre voiture ou à température ambiante trop longtemps, la température monte à un niveau où les bactéries dangereuses se développent.

Conservez les produits frais ensemble lorsque vous vous déplacez dans le supermarché et quand vous rentrez chez vous. Si vous gardez tous les produits frais ensemble, ils resteront frais plus longtemps.

## **Utilisez un sac de produits frais**

Vous pouvez acheter des sacs spéciaux à isolation thermique dans la plupart des supermarchés et dans d'autres magasins. Ils conservent les produits frais plus longtemps, mais doivent être utilisés pour les ramener à la maison et non pas pour les stocker. Déballez dès que vous arrivez chez vous et placez toujours vos produits frais dans l'appareil avant de stocker les produits secs.

## **Fermez la porte !**

Pour éviter que l'air froid s'échappe, ouvrez la porte le moins souvent possible. Lorsque vous rentrez chez vous après avoir fait les courses, trie la nourriture avant d'ouvrir la porte.

## **Achat de produits surgelés**

Lorsque vous achetez des produits surgelés, lisez les conseils de stockage sur l'emballage.

## **Vérifiez la température du congélateur**

Vérifiez la température du compartiment produits surgelés dans le magasin où vous achetez vos produits surgelés. Elle doit être inférieure à  $-18^{\circ}\text{C}$ .

## **Choisissez vos produits avec soin**

Regardez rapidement l'emballage du produit surgelé et assurez-vous qu'il est en parfaite condition.

### 1. Nettoyage

Avant de nettoyer votre réfrigérateur, débranchez la prise d'alimentation du secteur et enlevez les aliments.

#### Nettoyage intérieur

Il est recommandé de nettoyer fréquemment l'intérieur du réfrigérateur :

- Retirez tous les accessoires (bacs). Lavez-les à l'eau tiède additionnée d'un détergent doux et inodore. Rincez à l'eau et séchez très soigneusement.
- Lavez les parois intérieures du compartiment comme indiqué pour les accessoires.
- Lavez le joint en caoutchouc avec de l'eau savonneuse.
- Ne pas utiliser de produits chimiques qui pourraient endommager la peinture sur le plastique de l'appareil.

#### Nettoyage extérieur

Lavez l'ensemble de la carrosserie à l'eau tiède savonneuse. Rincez et séchez soigneusement.

#### **Important !**

Les huiles éthérées et les solvants organiques, tels que le jus de citron, le zeste d'orange, l'acide butyrique ou

les produits nettoyants contenant de l'acide acétique, peuvent abîmer les parties en plastique de l'appareil.

## **2. Règles d'hygiène**

Retirez les emballages avant de placer les aliments dans le congélateur.

L'observation des conseils suivants est de nature à éviter la contamination croisée et à éviter une mauvaise conservation des aliments.

- Emballez systématiquement les produits pour éviter que les denrées ne se contaminent mutuellement.
- Se laver les mains avant de toucher les aliments et plusieurs fois pendant la préparation du repas, surtout si celle-ci implique la manipulation de différents produits.
- Ne pas réutiliser des ustensiles ayant déjà servi sans les avoir nettoyés au préalable, comme, par exemple, la planche à découper.
- Attendez le refroidissement complet des aliments avant de les placer dans l'appareil.
- Limitez le nombre d'ouverture de la porte et surtout ne la laissez pas ouverte trop longtemps afin d'éviter une montée de la température interne.

Finir le nettoyage : remettez en place les étagères et réglez le thermostat sur le chiffre désiré.

### **3. Entretien**

Nettoyez régulièrement les aérations et le condensateur à l'arrière de l'appareil avec un aspirateur ou une brosse.

#### Nettoyer l'intérieur de l'appareil

Nettoyez l'intérieur de l'appareil, y compris les accessoires, avec de l'eau chaude mélangée à du bicarbonate de soude (5 ml pour un demi litre d'eau).

Rincez puis séchez bien le tout. N'utilisez jamais de détergents, de poudres abrasives, de produits d'entretien trop parfumés, de cires de polissage ou de produits de nettoyage contenant de la javel ou de l'alcool. Assurez-vous que la rigole d'écoulement et la sortie d'eau de dégivrage ne soient ni sales, ni obstruées (voir la partie « Dégivrage » dans le chapitre « Utilisation »).

#### Nettoyer l'extérieur de l'appareil

Nettoyez l'extérieur de l'appareil avec de l'eau chaude savonneuse. N'utilisez JAMAIS de produits abrasifs.

Faites attention lorsque vous nettoyez le dessous de l'appareil car il pourrait y avoir des bords acérés.

Veillez dépoussiérer l'arrière de l'appareil ainsi que le compresseur, une ou deux fois par an, à l'aide d'une

brosse ou d'un aspirateur. En effet, une accumulation de poussière à cet endroit affecterait les performances de l'appareil et augmenterait la consommation en électricité de l'appareil.

## **Absences**

Absences de courte durée : laissez l'appareil branché si vous vous absentez moins de trois semaines.

Absences de longue durée : si l'appareil n'est pas utilisé pendant plusieurs mois, retirez tous les aliments et débranchez le cordon d'alimentation. Nettoyez et séchez soigneusement l'intérieur de l'appareil. Pour empêcher l'apparition d'odeurs ou de moisissures, laissez la porte légèrement ouverte, en la bloquant si nécessaire.

## **Déplacement de l'appareil**

- Retirez tous les aliments.
- Tournez les vis de mise à niveau pour éviter tout dommage. Maintenez la porte fermée.
- Déplacement de l'appareil Veillez à ce que l'appareil reste droit pendant le transport.

# GUIDE DE DÉPANNAGE

Problèmes	Causes possibles	Solutions
L'appareil ne fonctionne pas.	Le cordon d'alimentation est débranché ou mal branché.	Assurez-vous que l'appareil est bien branché.
	Un fusible a sauté ou est défectueux.	Vérifiez les fusibles et remplacez-le(s) si nécessaire.
	La prise d'alimentation est défectueuse.	Tout dysfonctionnement survenant au niveau du secteur, doit être réparé par un professionnel.
L'appareil est trop froid.	La température est réglée sur un niveau trop froid ou sur le niveau <b>MAX</b> .	Réglez temporairement l'appareil sur un niveau de température moins froid.
Les aliments ne sont pas assez congelés.	La température n'est pas réglée sur un niveau adapté.	Veuillez consulter le chapitre sur le réglage de la température.
	La porte de l'appareil a été ouverte pendant trop longtemps.	Ne laissez pas la porte ouverte plus longtemps que nécessaire.
	Une grande quantité d'aliments chauds a été placée dans l'appareil dans les dernières 24 heures.	Réglez temporairement l'appareil sur un niveau de température plus froid.
	L'appareil est placé à proximité d'une source de chaleur.	Veuillez consulter le chapitre sur l'installation de l'appareil.
Accumulation excessive de givre au niveau des joints de la porte.	Les joints ne sont pas étanches.	Faites chauffer légèrement le joint au niveau où il n'est pas étanche, à l'aide d'un sèche-cheveux réglé sur niveau tiède. Utilisez vos doigts pour façonner le joint de manière à ce qu'il épouse bien le chambranle de la porte.

Emission de bruits inhabituels.	L'appareil n'est pas horizontal.	Mettez l'appareil à niveau en ajustant la hauteur des pieds réglables.
	L'appareil touche le mur ou un autre objet.	Déplacez légèrement l'appareil.
	Une partie de l'appareil située à l'arrière de celui-ci (comme un tuyau, par exemple) touche le mur ou une autre partie de l'appareil.	Si nécessaire, pliez avec précaution la partie en question, jusqu'à ce qu'il n'y ait plus de contact avec d'autres objets.

### **ATTENTION :**

- Ne pas obstruer les sections de ventilation de la carrosserie et des différents éléments de l'appareil.
- Pour le dégivrage, ne pas utiliser d'outils ou de dispositifs accélérant le dégivrage autres que ceux recommandés par le fabricant.
- Ne pas endommager le circuit du réfrigérant.
- Ne pas mettre de produits électroniques dans l'appareil.

**Si les problèmes persistent après ces vérifications, veuillez contacter votre revendeur / le Service Après-Vente.**

### **Réparations**

- En cas de panne, la réparation de cet appareil doit **IMPÉRATIVEMENT** être confiée à un réparateur professionnel.
- Ne jamais essayer de réparer soi-même cet appareil.
- Si le cordon d'alimentation est endommagé, il doit être remplacé par le fabricant, son service après-vente ou des personnes de qualification similaire, afin d'éviter tout danger.

## CONSEILS POUR RÉDUIRE VOTRE CONSOMMATION D'ÉNERGIE

- L'appareil doit être placé dans la partie la plus froide de la pièce, à distance de toutes sources ou de conduits de chaleur, et ne doit pas être placée sous la lumière directe du soleil.
- Placez l'appareil dans un endroit sec, bien ventilé et qui ne soit pas en contact direct avec la lumière du soleil.
- Laissez les aliments chauds refroidir à température ambiante avant de les placer dans le congélateur.
- Si vous surchargez l'appareil, le compresseur fonctionne plus longtemps. Les aliments longs à congeler risquent de perdre en qualité ou d'être altérés.
- Veillez à envelopper correctement les aliments et à bien essuyer les récipients avant de les placer dans l'appareil. Cela évitera la formation de givre.
- Une ouverture prolongée ou trop fréquente de la porte peut occasionner une élévation de la température à l'intérieur du congélateur. Ainsi, la porte doit être fermée directement après utilisation.
- Les tiroirs ne doivent pas être recouverts de papier d'aluminium. Cela risquerait d'interférer avec la circulation de l'air froid, affectant ainsi les performances de l'appareil.
- Rangez et étiquetez les aliments afin de réduire le nombre d'ouvertures et le temps de recherche. Sortez tous les aliments dont vous avez besoin en une seule fois, et refermez rapidement la porte.
- Veillez à ce que le joint d'étanchéité de la porte soit correctement positionné et veillez à ce que les orifices de ventilation de soient pas obstrués.
- Ne laissez pas des aliments congelés dégelé avec la température ambiante.

# CARACTÉRISTIQUES TECHNIQUES

MARQUE	UpperCold
RÉFÉRENCE	DD1-12N-1
CATÉGORIE D'APPAREIL	8
CLASSE D'EFFICACITÉ ÉNERGÉTIQUE	A+
CONSOMMATION D'ÉNERGIE ANNUELLE (kWh/an)	175
VOLUME UTILE DE DENRÉES FRAÎCHES (L)	-
VOLUME UTILE DE DENRÉES CONGELÉES (L)	85
NOMBRE D'ÉTOILES APPLICABLE	4
SANS GIVRE	Non
AUTONOMIE (h)	17
CAPACITÉ DE CONGÉLATION (kg/24h)	4
CLASSE CLIMATIQUE*	N/ST
NIVEAU SONORE (dB(A) re 1 pW)	41
ENCASTRABLE	Non
* Cet appareil est conçu pour être utilisé à une température ambiante comprise entre 16° et 38°C.	

## Note :

Nous nous réservons le droit de modifier la conception de nos produits sans préavis. Les paramètres spécifiques sont basés uniquement sur les données figurant sur la plaque signalétique.

**Remarque** : la fiche technique est testée en situation normale.

En cas d'altération, veuillez vous reporter à la plaque signalétique de l'appareil.

## PROTECTION DE L'ENVIRONNEMENT - DIRECTIVE 2012/19/EU

Afin de préserver notre environnement et notre santé, l'élimination en fin de vie des appareils électriques et électroniques doit se faire selon des règles bien précises et nécessite l'implication de chacun, qu'il soit fournisseur ou utilisateur.

C'est pour cette raison que votre appareil, tel que le signale le symbole apposé sur sa plaque signalétique ou sur l'emballage, ne doit en aucun cas être jeté dans une poubelle publique ou privée destinée aux ordures ménagères.

L'utilisateur a le droit de déposer l'appareil dans des lieux publics de collecte procédant à un tri sélectif des déchets pour être soit recyclé, soit réutilisé pour d'autres applications conformément à la directive.



### Mise au rebut

Rendez l'appareil inutilisable immédiatement. Débranchez la prise d'alimentation et coupez le câble électrique. Retirez ou détruisez les fermetures à bascule ou à ressort avant de vous débarrasser de l'appareil. Ceci permet d'éviter aux enfants de s'enfermer dans l'appareil et de mettre ainsi leur vie en danger. Informez-vous auprès des services de votre commune sur les endroits autorisés pour la mise au rebut de l'appareil.

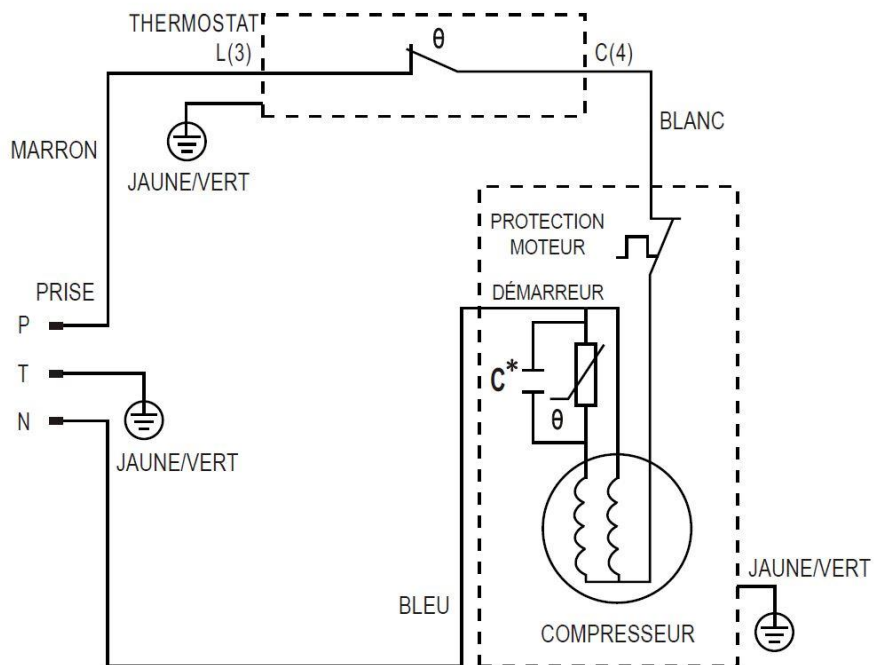
Importé par **WESDER SAS**  
67 bis, rue de Seine  
94140 Alfortville  
FRANCE

Cette notice est aussi disponible sur le site suivant

<http://notices.wesder.net>

© Copyright WESDER SAS France  
Droits de reproduction réservés

# SCHÉMA ÉLECTRIQUE



**C\*** : Le condensateur est optionnel selon les différents modèles de compresseur.