



# UpperCold

## RÉFRIGÉRATEUR

MODÈLE : KS-91R



## NOTICE D'UTILISATION

Avant l'installation ou la première utilisation de cet appareil, lire attentivement cette notice. La conserver soigneusement par la suite.

# TABLE DES MATIÈRES

TABLE DES MATIÈRES.....	1
AVERTISSEMENTS .....	2
CONSIGNES DE SÉCURITÉ.....	3
NOMENCLATURE .....	9
DESCRIPTION DU PRODUIT .....	10
INSTALLATION.....	11
UTILISATION .....	16
ENTRETIEN ET MAINTENANCE.....	19
CONSERVATION DES ALIMENTS EN FONCTION DE LEUR NATURE .....	21
MODIFICATION DU SENS D'OUVERTURE DE LA PORTE .....	24
GUIDE DE DÉPANNAGE .....	25
CONSEILS POUR RÉDUIRE VOTRE CONSOMMATION D'ÉNERGIE .....	27
CARACTÉRISTIQUES TECHNIQUES .....	28
SCHÉMA ÉLECTRIQUE.....	30

## AVERTISSEMENTS

Le fabricant décline toute responsabilité en cas de blessure causée à des personnes ou de dégât matériel dus à la non-observation des instructions d'entretien et à l'usage inadéquat de l'appareil. Après avoir retiré l'emballage des différentes pièces de l'appareil, vérifiez que celui-ci se trouve en parfait état. Si vous avez des doutes à ce sujet, n'utilisez pas l'appareil et adressez-vous à un vendeur ou à un technicien qualifié.

Veillez également à ce que les différents types d'emballage (cartons, sacs en plastique, polystyrène, bandes collantes, liens, etc.) soient hors de portée des enfants. Ces éléments comportent un risque potentiel. Avant d'utiliser l'appareil, vérifiez si le courant de votre secteur correspond à celui qui est indiqué sur la plaque signalétique. Quand vous utilisez cet appareil, veuillez suivre les consignes de sécurité suivantes.

**MISES EN GARDE IMPORTANTES. LIRE ATTENTIVEMENT ET CONSERVER POUR RÉFÉRENCE ULTÉRIEURE.**

## CONSIGNES DE SÉCURITÉ

Avant l'utilisation de cet appareil, lisez attentivement la notice d'utilisation. Conservez cette notice avec soin.

1. Vérifiez premièrement si la tension indiquée sur le produit correspond à votre alimentation électrique.

2. Avertissement : afin d'éviter tout risque d'incendie, d'électrocution ou de blessure, veillez à toujours suivre les principales consignes de sécurité suivantes quand vous utilisez un appareil électrique.

3. Vérifiez régulièrement l'état de votre appareil. N'utilisez pas l'appareil si ce dernier est endommagé.

4. Ne manipulez ni l'appareil, ni la prise avec les mains mouillées.

5. N'utilisez pas l'appareil si le cordon d'alimentation ou la prise est endommagé(e). N'utilisez pas l'appareil s'il est tombé, s'il est endommagé, s'il est resté dehors ou s'il est tombé dans l'eau. Retournez l'appareil au service après-vente le plus proche pour qu'il soit réparé ou ajusté.

6. Ne tirez et ne portez pas l'appareil par le cordon d'alimentation, n'utilisez pas le cordon comme poignée, ne coincez pas le fil dans la porte et ne le tirez pas le long de bords ou angles acérés.

7. Ne placez pas l'appareil sur le cordon d'alimentation. Ne laissez en aucune façon le cordon s'enrouler ou s'emmêler. Tenez le cordon éloigné des surfaces chaudes.

8. Ne retirez pas la prise en tirant sur le cordon. Pour la retirer, prenez-la en main et retirez-la prudemment de la prise murale.

9. Utilisez uniquement une rallonge certifiée avec l'ampérage en vigueur dans votre pays. Des rallonges certifiées avec un ampérage inférieur risquent de surchauffer. Veillez à ce que personne ne trébuche sur le cordon ou la prise.

10. Attention : débranchez toujours le cordon d'alimentation ou coupez le disjoncteur avant de procéder au nettoyage.

11. Si le cordon d'alimentation est endommagé, il doit être remplacé par le fabricant, son service après-vente ou une personne de qualification similaire, afin d'éviter tout danger.

12. Toute réparation doit être effectuée par le service après-vente ou des personnes de qualification similaire.

13. Tous travaux électriques requis dans le cadre de l'installation de cet appareil doivent être effectués par un électricien qualifié ou une personne compétente.

14. Éteignez et débranchez l'appareil lorsque vous ne l'utilisez pas.
15. N'utilisez pas l'appareil près de matériaux inflammables.
16. N'utilisez pas d'autres accessoires que ceux étant fournis avec l'appareil.
17. Cet appareil peut être utilisé par des enfants âgés d'au moins 8 ans et par des personnes ayant des capacités physiques, sensorielles ou mentales réduites ou dénuées d'expérience ou de connaissance, s'ils (si elles) sont correctement surveillé(e)s ou si des instructions relatives à l'utilisation de l'appareil en toute sécurité leur ont été données et si les risques encourus ont été appréhendés. Les enfants ne doivent pas jouer avec l'appareil. Le nettoyage et l'entretien par l'utilisateur ne doivent pas être effectués par des enfants sans surveillance.
18. Il convient de surveiller les enfants pour s'assurer qu'ils ne jouent pas avec l'appareil.
19. Cet appareil n'est pas un jouet. Ayez une stricte surveillance quand vous utilisez l'appareil en présence d'enfants ou d'animaux domestiques.

20. Ne nettoyez jamais l'appareil avec des produits liquides inflammables. Les vapeurs risqueraient de provoquer un incendie ou une explosion.

21. Ne stockez pas et n'utilisez pas d'essence ou toute autre vapeur ou liquide inflammable à proximité de cet appareil. Les fumées peuvent entraîner un incendie ou une explosion.

22. Cet appareil est destiné à être utilisé dans des applications domestiques et analogues telles que :

- les coins cuisine réservés au personnel des magasins, bureaux et autres environnements professionnels ;
- les fermes ;
- l'utilisation par les clients des hôtels, motels et autres environnements à caractère résidentiel ;
- les environnements du type chambres d'hôtes.

23. Toutes interventions ou nettoyage sur le produit doivent se faire hors alimentation. Pour cela la fiche d'alimentation doit être déconnectée de la prise de courant.

24. Pour éviter tout risque d'incendie, d'électrocution ou autres blessures aux personnes, ne plongez jamais le cordon d'alimentation ou la prise dans de l'eau ou tout autre liquide.

25. MISE EN GARDE : maintenir dégagées les ouvertures de ventilation dans l'enceinte de l'appareil ou dans la structure d'encastrement.

26. MISE EN GARDE : ne pas utiliser de dispositifs mécaniques ou autres moyens pour accélérer le processus de dégivrage autres que ceux recommandés par le fabricant.

27. MISE EN GARDE : ne pas endommager le circuit de réfrigération.

28. MISE EN GARDE : ne pas utiliser d'appareils électriques à l'intérieur du compartiment de stockage des denrées, à moins qu'ils ne soient du type recommandé par le fabricant.

29. MISE EN GARDE : pour éviter tout risque dû à l'instabilité de l'appareil, celui-ci doit être fixé conformément aux instructions.

30. Ne pas stocker dans cet appareil de substances explosives telles que des aérosols contenant des gaz propulseurs inflammables.

31. Le fluide frigorigène utilisé dans cet appareil est un gaz à effet de serre fluoré qui peut être nocif pour l'environnement et peut être responsable du réchauffement global s'il s'échappe dans l'atmosphère. Il

convient de respecter les règles de mise au rebut pour les appareils qui contiennent ce type de produit.

32. Attention : risque d'incendie.



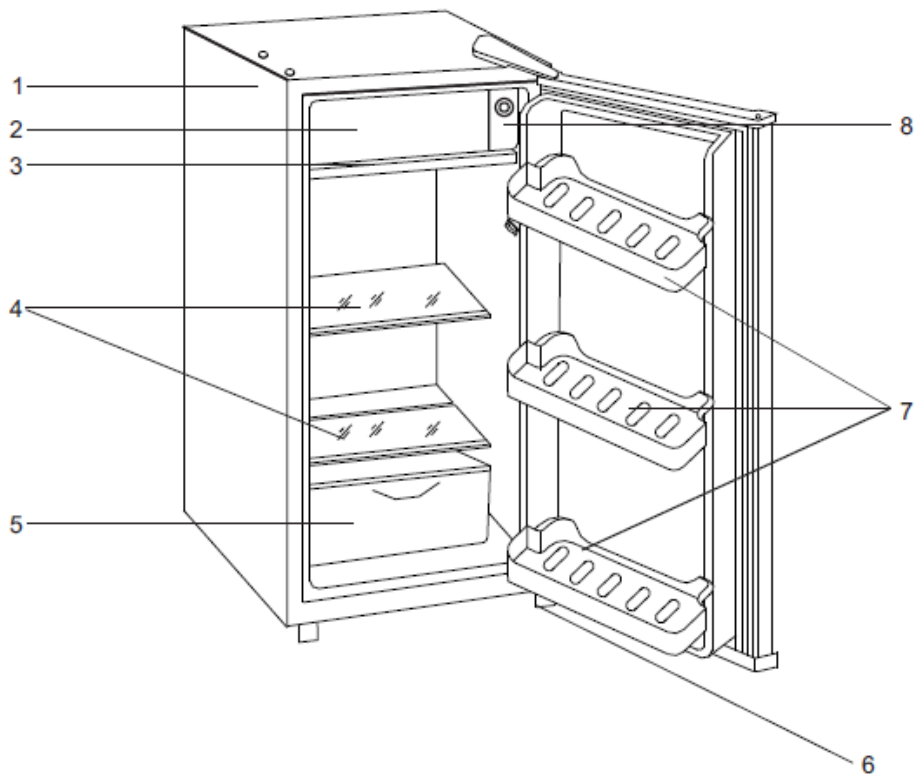
33. Les enfants de moins de trois ans doivent être tenus à l'écart de l'appareil à moins d'être constamment surveillés.

En ce qui concerne les informations pour l'installation, la manipulation, l'entretien, le remplacement de l'ampoule (le cas échéant), le nettoyage et la mise au rebut de l'appareil, référez-vous aux paragraphes ci-après de la notice.

# NOMENCLATURE

## Informations :

Cet appareil contient de l'isobutane (R600a) : l'isobutane est un gaz naturel à faible impact environnemental. Il doit cependant être utilisé avec précaution car c'est une matière inflammable. Veuillez donc à ce que les tuyaux du circuit réfrigérant ne soient pas endommagés.



- 1. Réfrigérateur
- 2. Compartiment congélateur
- 3. Bac de récupération de l'eau
- 4. Clayettes en verre (x 2)

- 5. Bac à légumes
- 6. Pied ajustable
- 7. Balconnets (x 3)
- 8. Thermostat

## DESCRIPTION DU PRODUIT

<b>Classe climatique</b>	<b>T° ambiante (°C.)</b>
N	De 16 à 32
ST	De 16 à 38

Référence	KS-91R
Alimentation	220-240 V ~ 50 Hz
Volume net	91 L



# INSTALLATION

## 1. Déplacer le réfrigérateur correctement :

Saisissez-le, par le bas, ne pas tirer sur la porte ou sur la poignée. Maintenez-le à la verticale pendant le transport. Ne pas le renverser tête en bas. Ne pas l'incliner de plus de 45°. Évitez toute collision ou choc violent.

**IMPORTANT** : L'installation de cet appareil nécessite l'intervention de plusieurs personnes.



## 2. Installer le réfrigérateur correctement :

- Installez le réfrigérateur dans un endroit sec et ventilé. Ne jamais le placer près d'une source de chaleur, ni l'exposer au rayonnement solaire direct.
- Installez le réfrigérateur à la verticale sur une base/un sol dur et résistant à la charge. Utilisez les pieds réglables pour le mettre à niveau.
- Veillez à laisser une lame d'air d'au moins 100 mm derrière le réfrigérateur.
- Pour votre sécurité, ce réfrigérateur doit être raccordé à une prise de terre.

- Installez l'appareil à distance des sources de chaleur. Si l'appareil est installé dans un lieu à température élevée, sous la lumière directe du soleil ou à proximité de sources de chaleur (chauffages, cuisinières), la consommation d'énergie sera plus importante.
- Veuillez respecter, si possible, les distances minimales suivantes :
  - 30 cm des poêles ou des réchauds ;
  - 3 cm des cuisinières électriques et/ou à gaz.
- Fixez les cales d'espacement (si fournies) à l'arrière du condensateur qui se trouve à l'arrière de l'appareil.
- Afin d'optimiser les performances de l'appareil, laissez un espace de 5 cm sur le dessus et veillez à ce que les éléments de cuisine soient suffisamment à distance pour permettre une bonne circulation de l'air.
- Installez l'appareil dans un lieu sec et bien aéré, et veillez à ce qu'il ne soit pas instable en ajustant, si nécessaire, les pieds à l'avant de l'appareil.
- Nettoyez l'intérieur.
- Placez les accessoires.

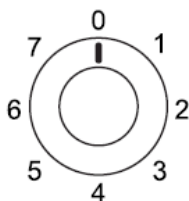
## Branchement électrique

- Veuillez respecter les réglementations locales pour effectuer les branchements électriques.
- La tension et la consommation d'énergie sont indiquées sur la plaque signalétique qui se trouve à l'intérieur de l'appareil.
- Les réglementations exigent que l'appareil soit branché à une prise de terre.
- Le fabricant décline toute responsabilité pour les blessures sur des personnes ou sur des animaux résultant d'un non-respect de ces réglementations.
- Si la prise et la fiche ne correspondent pas, faites remplacer la prise par un électricien qualifié.
- N'utilisez ni de rallonges, ni d'adaptateurs.

## Débrancher l'appareil

Vous pouvez déconnecter l'appareil en le débranchant ou en utilisant un interrupteur bipolaire sur la prise.

## Réglage de la température



Pour régler la température intérieure du réfrigérateur, agir sur le thermostat (situé en haut). Le thermostat maintiendra la température dans une plage déterminée en fonction de la position sélectionnée.

Le repère du thermostat indique sa position, non pas sa température.

Les positions de “0” à “7” : plus le chiffre est élevé, plus la température est basse. Les positions “3” et “4” sont les plus économiques.

Note : les températures ambiantes élevées (par exemple pendant des jours chauds d’été) et un réglage froid sur le régulateur de température (position 7) peut avoir pour effet de faire fonctionner le compresseur sans interruption.

Raison :

Quand la température ambiante est haute, le compresseur doit fonctionner sans interruption pour maintenir une température basse dans l’appareil.

Remarques :

La température de l’air ambiant, la fréquence des ouvertures de la porte et l’emplacement de l’appareil peuvent affecter la température interne. Ces facteurs doivent être pris en compte lors du réglage du thermostat.

## Remarques :

- Les espaces entre les étagères et la paroi arrière du réfrigérateur ne doivent pas être obstrués afin de permettre une bonne circulation de l'air.
- Ne placez pas d'aliments en contact direct avec la paroi arrière du réfrigérateur.
- Ne placez pas d'aliments chauds dans le réfrigérateur.
- Conservez les liquides dans des récipients fermés.

## **Important**

La conservation des légumes à forte teneur en eau peut entraîner la formation de condensation sur l'étagère en verre du bac à légumes : cela n'affectera cependant pas le bon fonctionnement de l'appareil.

# UTILISATION

- Ce produit est conçu pour conserver des boissons et denrées alimentaires ne devant pas être congelées. Il sert à conserver à court terme des denrées alimentaires et aliments frais.
- Ne pas placer de légumes contenant de l'eau en contact direct avec le compartiment du réfrigérateur (l'eau accélère leur altération).
- Avant d'introduire des aliments chauds dans le réfrigérateur, veillez à les laisser refroidir à température ambiante.
- Veillez à maintenir suffisamment d'espace pour la ventilation.
- L'emballage individuel des aliments facilite l'utilisation du réfrigérateur.
- Veillez à ne pas ouvrir la porte trop fréquemment pour économiser de l'énergie.

## ZONE LA PLUS FROIDE DU RÉFRIGÉRATEUR



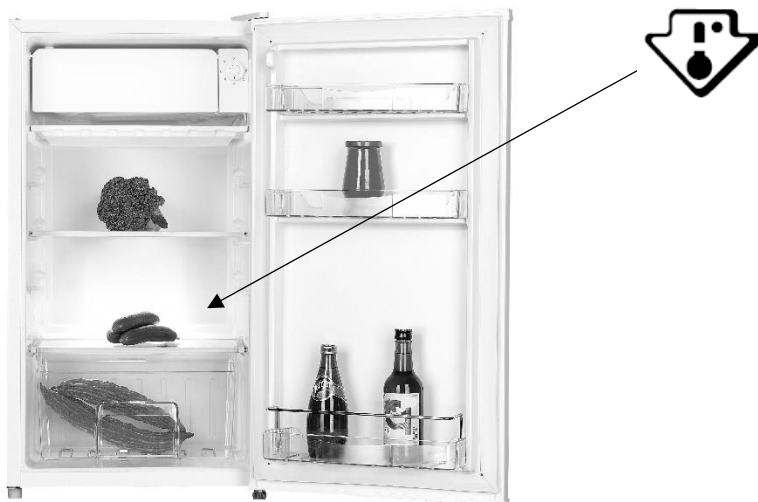
Le symbole ci-contre indique l'emplacement de la zone la plus froide de votre réfrigérateur. Cette zone est délimitée en bas par la vitre du bac à légumes, et en haut par le symbole ou bien la clayette positionnée à la même hauteur.

Afin de garantir les températures dans cette zone, veillez à ne pas modifier le positionnement de cette clayette. Dans les réfrigérateurs à air pulsé (équipés d'un ventilateur ou modèles No Frost), le symbole de la zone la plus froide n'est pas représenté car la température à l'intérieur de ceux-ci est homogène.

## INSTALLATION DE L'INDICATEUR DE TEMPÉRATURE

- Pour vous aider à bien régler votre réfrigérateur, celui-ci est équipé d'un indicateur de température qui permettra de contrôler la température moyenne dans la zone la plus froide.
- Pour installer l'indicateur de température, veuillez respecter les indications selon les schémas ci-après.
- ATTENTION : cet indicateur est prévu pour fonctionner uniquement avec votre réfrigérateur, veillez à ne pas l'utiliser dans un autre réfrigérateur (en effet, la zone la plus froide n'est pas identique), ou pour toute autre utilisation.

## INDICATEUR DE TEMPÉRATURE : ZONE LA PLUS FROIDE DE VOTRE RÉFRIGÉRATEUR.



Pour bien positionner l'indicateur de température, il est nécessaire de le coller au même niveau que le symbole "Zone Froide" (voir dessin), en veillant à ce que la surface de la paroi soit parfaitement propre et sèche.

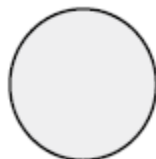
### VÉRIFICATION DE LA TEMPÉRATURE DANS LA ZONE LA PLUS FROIDE

Grâce à l'indicateur de température, vous pourrez vérifier régulièrement que la température de la zone la plus froide est correcte. En effet, la température à l'intérieur du réfrigérateur est fonction de plusieurs facteurs tels que la température ambiante du local, la quantité de denrées stockées, la fréquence d'ouverture de la porte. Prenez ces facteurs en considération lors du réglage de l'appareil.

Lorsque l'indicateur indique « OK », cela signifie que votre thermostat est bien réglé, et que la température intérieure est correcte.

Si la couleur de l'indicateur est blanche, cela signifie que la température est trop élevée, il faut, dans ce cas, augmenter le réglage du thermostat et attendre 12 heures pour effectuer un nouveau contrôle visuel de l'indicateur. Après chargement ou ouverture de la porte, il est possible que l'indicateur devienne blanc au bout de quelques instants.

Réglage correct



Température trop élevée, réglez le thermostat

À chaque modification du thermostat, attendez la stabilisation de la température à l'intérieur de l'appareil avant de procéder, si nécessaire, à un nouveau réglage. Ne modifiez la position du thermostat que progressivement et attendez au moins 12 heures avant de procéder à une nouvelle vérification et à une éventuelle modification.

#### REMARQUES :

Après chargement de l'appareil avec des denrées fraîches ou après ouvertures répétées (ou ouverture prolongée) de la porte, il est normal que l'inscription « OK » n'apparaisse pas dans l'indicateur de température.

Attendez au moins 12 heures avant de réajuster le thermostat.

## ENTRETIEN ET MAINTENANCE

### **1. Nettoyage et respect des règles d'hygiène alimentaire**

Nettoyants : n'utilisez jamais de nettoyants râpeux, abrasifs, corrosifs ou solvants sur n'importe quelle surface.

Extérieur : nettoyez avec un chiffon humide et mousseux, rincez et séchez à l'aide d'un chiffon.

Compartiment basse température : lorsque le réfrigérateur a besoin d'être dégivré, réglez le bouton du thermostat sur « 0 » (ARRÊT). Ne pas utiliser d'instruments aiguisés/pointus pour gratter la glace/le givre.

Compartiment de réfrigération : lavez les étagères ainsi que les autres parties démontables dans de l'eau chaude et mousseuse, rincez et séchez.

Joints magnétiques des portes : lavez avec de l'eau chaude et savonneuse.

Finir le nettoyage : remettez en place les étagères et réglez le thermostat sur le chiffre désiré.

### **2. Entretien**

Nettoyez régulièrement les aérations et le condensateur à l'arrière de l'appareil avec un aspirateur ou une brosse. Nettoyez l'extérieur avec un chiffon.

## Arrêt prolongé

1. Videz le réfrigérateur.
2. Débranchez l'appareil.
3. Dégivrez et nettoyez l'intérieur.
4. En cas d'arrêt prolongé, laissez la porte ouverte afin la formation de moisissures d'odeurs et d'oxydation.
5. Nettoyez l'appareil.

Nettoyez l'intérieur du compartiment basse température (si présent) lors du dégivrage.

Nettoyez régulièrement l'intérieur du compartiment réfrigérateur avec une éponge humide et/ou un détergent neutre. Rincez et séchez avec un chiffon. N'utilisez pas de produits abrasifs.

Nettoyez l'extérieur avec un chiffon humide.

N'utilisez ni de produits abrasifs, de tampons à recurer, de détachants (par ex. l'acétone, le trichloréthylène), ni de vinaigre.

# CONSERVATION DES ALIMENTS EN FONCTION DE LEUR NATURE

Dans un réfrigérateur, la température n'est pas uniforme (à l'exception des appareils à froid ventilé ou brassé). Chaque type d'aliment a une température de conservation idéale et donc un emplacement précis à respecter.

Il est important de placer les aliments dans le réfrigérateur selon leur nature :

EMPLACEMENT	PRODUITS
<b>Zone fraîche</b> Sur la clayette centrale	Produits laitiers, desserts lactés, matières grasses, fromages frais.
<b>Zone froide</b> Sur le bac à légumes	Viandes, volailles, poissons, charcuteries, plats préparés, salades composées, préparations et pâtisseries à base d'œuf ou de crème, pâtes fraîches, pâte à tarte, pizzas/quiches, produits frais et fromages au lait cru, légumes prêts à l'emploi et plus généralement, tout produit frais dont la date limite de consommation est associée à une température de conservation égale ou inférieure à 4°C.
<b>Dans le bac à légumes</b>	Fruits et légumes frais.

## ATTENTION :

- Nettoyez le réfrigérateur tous les deux mois pour que l'intérieur et l'extérieur restent propres.
- Avant le nettoyage, débranchez le réfrigérateur du secteur. Le nettoyer avec un détergent neutre puis l'essuyer. Nettoyez soigneusement le joint de la porte, en particulier s'il est sale.
- À proscrire pour le nettoyage : eau chaude, dégraissant, détergent acide ou basique, savon parfumé, essence, alcool, solvants organiques et brosse.
- Pour prévenir la corrosion, nettoyez l'appareil avec un détergent doux sans effet oxydant, puis rincez avec de l'eau ou avec tout produit adapté au réfrigérateur.
- Contrôler l'état de la fiche et du cordon extérieur.

- Si le réfrigérateur n'est pas utilisé pendant une période prolongée, le débrancher du secteur, en extraire les aliments et le nettoyer.

Laissez la porte entrouverte et placez le réfrigérateur dans un endroit sec et ventilé.

### **Pour une meilleure hygiène alimentaire :**

Retirez les emballages du commerce avant de placer les aliments dans le réfrigérateur (par exemple : les emballages de packs de yaourts).

Emballer les aliments dans des récipients appropriés de qualité alimentaire pour éviter les échanges de bactéries entre les aliments.

Attendez le refroidissement des préparations avant de les stocker.

### **Dégivrage de l'appareil :**

Dégivrez le compartiment basse température lorsque la glace/givre a une épaisseur d'approximativement 5 mm.

Réglez le bouton du thermostat sur « 0 » pour dégivrer. Enlevez tout ce qui se trouve dans le compartiment basse température.

Laissez la porte du compartiment basse température ouverte pour que la glace/le givre accumulé(e) fonde. Si nécessaire, retirez les plus gros morceaux de glace. N'utilisez ni eau chaude, ni appareils chauffants électriques pour faire fondre la glace accumulée.

Après dégivrage, enlevez la glace / l'eau accumulée et épongez le compartiment basse température, désormais sec, avec un chiffon.

Redémarrez l'appareil en suivant les instructions :

1. Quand le givre sur la paroi interne du compartiment est de plus de 5 mm d'épaisseur, il faut effectuer le dégivrage.
2. C'est un réfrigérateur avec un dégivrage semi-automatique. Lorsque le dégivrage est nécessaire, appuyez sur le bouton de dégivrage. Le réfrigérateur va démarrer le processus de dégivrage.
3. De temps en un chiffon sec.

Bac de récupération  
de l'eau.



Bouton de dégivrage.

# MODIFICATION DU SENS D'OUVERTURE DE LA PORTE

## Sans top pour le : KS-91R

ATTENTION : pour éviter de vous blesser ou d'endommager vos biens, nous vous recommandons d'être assisté d'une autre personne pendant le processus d'inversement de la porte.



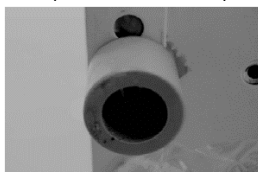
1. Retirez la couverture de la charnière supérieure.



2. Retirez la charnière supérieure. Retirez la porte.



3. Retirez la charnière inférieure.



4. Retirez le pied.



5. Placez la charnière inférieure de l'autre côté et fixez-la.



6. Fixez le pied de l'autre côté.



7. Retirez les couvertures de trous.



8. Fixez la charnière supérieure de l'autre côté.



9. Fixez la couverture de la charnière supérieure.

# GUIDE DE DÉPANNAGE

Problème	Causes / Solutions
Rien ne fonctionne (l'appareil ne fonctionne pas)	<ul style="list-style-type: none"><li>• Vérifier si la prise de l'appareil est bien insérée dans la prise murale.</li><li>• Vérifier s'il y a du courant dans la prise murale (éventuellement en y branchant un petit appareil, par ex. un mixer à main, un sèche-cheveux, etc.).</li></ul>
Mauvais fonctionnement	<ul style="list-style-type: none"><li>• Vérifier si le cordon secteur est bien branché.</li><li>• S'assurer que le thermostat est en position de fonctionnement.</li></ul>
Le système de réfrigération ne fonctionne pas bien	<ul style="list-style-type: none"><li>• Le réfrigérateur a été rempli d'aliments chauds.</li><li>• Ouverture fréquente de la porte.</li><li>• Le réfrigérateur est exposé au soleil ou est situé à proximité d'une source de chaleur.</li><li>• Ventilation inadéquate.</li><li>• Porte mal fermée (la porte s'est affaissée, le joint est peut-être usé ou endommagé).</li></ul> <p>- Régler le thermostat sur une valeur inférieure.</p>
Bruit excessif	<ul style="list-style-type: none"><li>• Vérifiez si l'appareil repose fermement sur le sol, si le fonctionnement du groupe frigorifique ne met pas en vibration des meubles ou des objets proches. Veillez à ce que toutes les pièces attachées à la paroi arrière puissent vibrer librement ; éventuellement, écartez légèrement, en les pliants, les pièces qui touchent cette paroi.</li><li>• L'appareil doit être placé à l'horizontal sur un sol ferme, car</li></ul>

	<p>c'est seulement ainsi que l'on garantira une circulation sans obstacle du réfrigérant et donc le fonctionnement optimal de l'appareil.</p> <ul style="list-style-type: none"> <li>• Les accessoires dans le réfrigérateur sont mal positionnés.</li> </ul>
Odeur désagréable	<ul style="list-style-type: none"> <li>• Problème de conservation des aliments.</li> <li>• Nettoyer l'intérieur du réfrigérateur.</li> <li>• S'assurer que les aliments sont emballés hermétiquement.</li> </ul>
Mauvais fonctionnement en hiver	<ul style="list-style-type: none"> <li>• La température ambiante est trop faible.</li> </ul>

## Phénomènes normaux

Veuillez vérifier les phénomènes décrits ci-dessous avant d'appeler le SAV :

Problème	Causes
On entend un bruit de liquide	Ce bruit est normal. Il est lié à la circulation du réfrigérant pendant le fonctionnement ou le repos du compresseur.
Bruit métallique	Bruit de l'isolant moulé par injection lors de son expansion ou retrait.
Bruit du compresseur au démarrage ou à l'arrêt	Ce bruit est normal pendant le fonctionnement du compresseur, notamment au démarrage et à l'arrêt.
Humidité à l'extérieur ou autour de la porte en verre	De légères traces de condensation peuvent apparaître sur le réfrigérateur par une journée très humide.

\* Rappelez-vous que les bruits engendrés par le flux de réfrigérant dans son circuit sont inévitables.

## CONSEILS POUR RÉDUIRE VOTRE CONSOMMATION D'ÉNERGIE

- Veillez à ce que l'appareil ne se trouve pas à proximité d'une source de chaleur.
- Placez l'appareil dans un endroit sec, bien ventilé et qui ne soit pas en contact direct avec la lumière du soleil.
- Il est toujours recommandé d'emballer la nourriture avant de la ranger dans le réfrigérateur.
- La nourriture et les boissons chaudes doivent d'abord être refroidis à température ambiante avant d'être placés dans le réfrigérateur.
- Veillez à conserver un espace minimum entre les différents produits quand vous les rangez dans le réfrigérateur pour permettre une bonne circulation de l'air.
- Une ouverture prolongée ou trop fréquente de la porte peut occasionner une élévation de la température à l'intérieur du réfrigérateur. Ainsi, la porte doit être fermée directement après utilisation.
- Veillez à ce que le joint d'étanchéité de la porte soit correctement positionné et veillez à ce que les orifices de ventilation ne soient pas obstrués.
- Ne laissez pas des aliments congelés décongeler avec la température ambiante. Vous pouvez décongeler des aliments en les plaçant dans le réfrigérateur de façon à ce que la décongélation soit progressive. Faites attention à ne pas décongeler les aliments au-dessus d'autres aliments.
- L'agencement des différents compartiments, clayettes et étagères est déjà dans la position optimale.

# CARACTÉRISTIQUES TECHNIQUES

MARQUE	Uppercold
RÉFÉRENCE	KS-91R
CATÉGORIE D'APPAREIL	1
CLASSE D'EFFICACITÉ ÉNERGÉTIQUE	A+
CONSOMMATION D'ÉNERGIE ANNUELLE (kWh/an)	111
VOLUME UTILE DE DENRÉES FRAÎCHES (L)	91
SANS GIVRE	Non
CLASSE CLIMATIQUE*	N/ST
NIVEAU SONORE (dB(A) re 1 pW)	42
ENCASTRABLE	Non
* Cet appareil est conçu pour être utilisé à une température ambiante comprise entre 16° et 38°C.	

## Note :

Nous nous réservons le droit de modifier la conception de nos produits sans préavis. Les paramètres spécifiques sont basés uniquement sur les données figurant sur la plaque signalétique.

## RÉPARATIONS

- En cas de panne, la réparation de cet appareil doit **IMPÉRATIVEMENT** être confiée à un réparateur professionnel.
- Ne jamais essayer de réparer soi-même cet appareil.
- Si le câble d'alimentation est endommagé, il doit être remplacé par le fabricant, son service après-vente ou des personnes de qualification similaire, afin d'éviter tout danger.

## PROTECTION DE L'ENVIRONNEMENT - DIRECTIVE 2012/19/EU

Afin de préserver notre environnement et notre santé, l'élimination en fin de vie des appareils électriques et électroniques doit se faire selon des règles bien précises et nécessite l'implication de chacun, qu'il soit fournisseur ou utilisateur.

C'est pour cette raison que votre appareil, tel que le signale le symbole apposé sur sa plaque signalétique ou sur l'emballage, ne doit en aucun cas être jeté dans une poubelle publique ou privée destinée aux ordures ménagères.

L'utilisateur a le droit de déposer l'appareil dans des lieux publics de collecte procédant à un tri sélectif des déchets pour être soit recyclé, soit réutilisé pour d'autres applications conformément à la directive.



### Mise au rebut

Rendez l'appareil inutilisable immédiatement. Débranchez la prise d'alimentation et coupez le câble électrique. Retirez ou détruisez les fermetures à bascule ou à ressort avant de vous débarrasser de l'appareil. Ceci permet d'éviter aux enfants de s'enfermer dans l'appareil et de mettre ainsi leur vie en danger. Informez-vous auprès des services de votre commune sur les endroits autorisés pour la mise au rebut de l'appareil.

Importé par **WESDER SAS**  
**67 bis, rue de Seine**  
**94140 Alfortville**  
**France**

**Cette notice est aussi disponible sur le site suivant**  
<http://notices.wesder.net>

**© Copyright WESDER SAS France**  
**Droits de reproduction réservés**

# SCHÉMA ÉLECTRIQUE

