



**ES-GFB9123W3-FR**

**ES-GFB9123A3-FR**

Lave-Linge

**FR** Manuel de l'utilisateur





## **CHAPITRE -1 : AVANT D'UTILISER L'APPAREIL**

Utilisation adéquate .....	6
Consignes générales .....	8
Consignes de sécurité .....	12
Emballage et Environnement .....	18
Informations sur les économies .....	19

## **CHAPITRE -2 : APERÇU DE L'APPAREIL**

Aspect général .....	20
Spécifications .....	22

## **CHAPITRE -3 : INSTALLATION**

Retrait des vis de sécurité de transport.....	23
Régler les Pieds .....	25
Branchement électrique .....	28
Branchement du tuyau d'arrivée d'eau .....	29
Branchement du tuyau d'évacuation d'eau ..	31

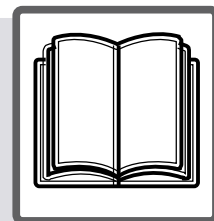
## **CHAPITRE -4 : INTRODUCTION DU PANNEAU DE COMMANDE .....**

Tiroir à lessive .....	33
Bouton de programme .....	35
Affichage électronique .....	36

## **CHAPITRE -5 PRÉPARATION PRÉLIMINAIRE DE LA LESSIVE**

Séparer le linge .....	38
------------------------	----

	Mettre le linge dans la machine .....	40
	Ajouter la lessive dans la machine .....	41
	Faire fonctionner votre machine .....	42
	Fonctions auxiliaires .....	43
	Verrou de sécurité enfant .....	51
	Annuler le programme .....	52
	Terminer un programme .....	53
<b>CHAPITRE -6 :</b>	<b>TABLEAU DES PROGRAMMES .....</b>	<b>54</b>
<b>CHAPITRE -7 :</b>	<b>ENTRETIEN ET NETTOYAGE DE VOTRE APPAREIL</b>	
	Avertissement .....	62
	Filtres d'arrivée d'eau .....	63
	Filtre de la pompe .....	64
	Tiroir à lessive .....	66
	Appareil pour lessive liquide .....	66
<b>CHAPITRE -8 :</b>	<b>BUTÉE D'ARRÊT DE DÉBIT / CORPS / TAMBOUR .....</b>	<b>67</b>
<b>CHAPITRE -9 :</b>	<b>DÉPANNAGE .....</b>	<b>68</b>
<b>CHAPITRE -10 :</b>	<b>AVERTISSEMENTS AUTOMATIQUES DES DÉFAUTS ET SOLUTIONS .....</b>	<b>73</b>
<b>CHAPITRE -11 :</b>	<b>INFORMATIONS PRATIQUES .....</b>	<b>74</b>
	Décodage de la fiche énergétique et économie d'énergie .....	78
	Mise au rebut de votre vieille machine .....	80
	Hotline consommateur.....	81



- Lire impérativement le manuel de l'utilisateur.

- Cet appareil est destiné à être utilisé dans des applications domestiques et analogues telles que:

- des coins cuisines réservés au personnel dans des magasins, bureaux et autres environnements professionnels;

- des fermes;

- l'utilisation par les clients des hôtels, motels et autres environnements à caractère résidentiel;

- des environnements du type chambres d'hôtes.

- Gardez vos animaux de compagnie loin de votre appareil.

- Vérifiez l'état de l'emballage de votre appareil avant ouverture et avant l'installation l'aspect extérieure de la machine. Ne pas faire fonctionner les machines endommagées ou les machines à emballage ouvert.

- Faites installer votre machine uniquement par un personnel agréé. Toute activité sur votre appareil par une personne autre que les services habilités annulera votre garantie.

- Cet appareil n'est pas prévu pour être utilisé par des personnes (y compris les enfants) dont les capacités physiques, sensorielles ou mentales sont réduites, ou des personnes dénuées d'expérience ou de connaissance, sauf si elles ont pu bénéficier, par l'intermédiaire d'une personne responsable de leur sécurité, d'une surveillance ou d'instructions préalables concernant l'utilisation de l'appareil. Il convient de surveiller les enfants pour s'assurer qu'ils ne jouent pas avec l'appareil

- Utilisez votre machine uniquement pour les lessives qui ont été désignées comme approprié pour le lavage par le fabricant.

- **Avant de faire fonctionner le lave-linge, retirez les 4 vis de bridage et les entretoises en caoutchouc à l'arrière de la machine. Le non-retrait des vis peut provoquer de fortes vibrations, du bruit et un dysfonctionnement du produit, (annulation de la garantie).**

- Votre appareil n'est pas couvert par la garantie pour les défauts causés par tout type de facteurs externes (pesticides, incendies, etc.).

- Veuillez ne pas jeter ce manuel de l'utilisateur ; conservez-le pour une consultation ultérieure. Remarque : Les spécifications de la machine peuvent varier en fonction du produit acheté.

- La température ambiante adéquate pour un fonctionnement normal de votre machine se situe entre 15°C et 25°C .
- Les tuyaux gelés peuvent se déchirer et exploser. Dans les régions où la température est en dessous de zéro, la température ambiante pourrait mettre en péril le bon fonctionnement de la carte électronique.
- Assurez-vous que les vêtements que vous placerez dans votre machine ne contiennent aucun objet étranger (clou, aiguille, pièces de monnaie, briquet, allumettes, pince, etc.) dans leurs poches. Ces objets peuvent endommager votre machine.

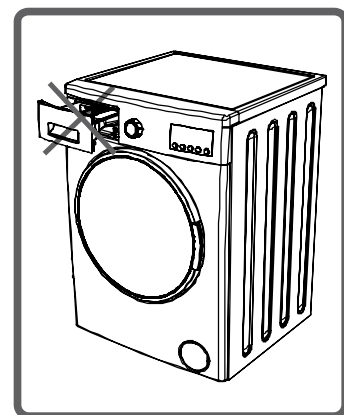
**Il est recommandé d'effectuer la première opération de lavage à 90°C avec le programme coton et sans linge en versant une 1/2 mesure de lessive dans le 2ème compartiment du tiroir à lessive.**

- Puisque les lessives ou adoucissant exposés à l'air pendant une longue période forment des résidus, mettez votre lessive ou adoucissant dans le tiroir à lessive au début de chaque lavage.
- Il est conseillé de débrancher votre appareil et de fermer le robinet d'arrivée d'eau si vous n'utilisez pas votre machine pendant une longue période. De plus, ouvrez la porte de votre machine pour éviter la formation de mauvaises odeurs dues à l'humidité.
- Des restes d'eau peuvent être observés dans votre machine après les essais et analyses effectués en raison des procédures de contrôle qualité. Ceci n'endommagera pas votre appareil.
- Rappelez-vous que les matériaux d'emballage de votre machine peuvent être dangereux pour les enfants.
- Gardez les matériaux d'emballage dans un endroit hors de portée des enfants ou s'en débarrasser de manière appropriée.
- Utilisez les programmes de pré-lavage uniquement pour les linges très sales.

- Ne jamais ouvrir le tiroir à lessive lorsque l'appareil est en marche.



- En cas de panne, débranchez l'appareil en premier et ensuite fermez le robinet. Ne tentez pas de réparer par vous-même, contactez toujours le service agréé pour obtenir des conseils.

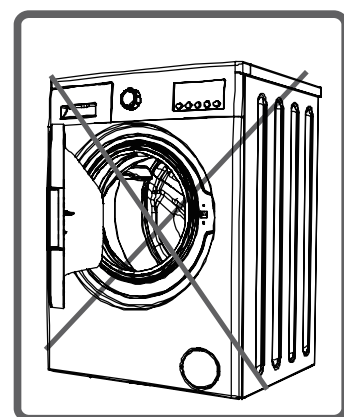


- La quantité de linge que vous mettez dans votre lave-linge ne doit pas dépasser la quantité maximale indiquée.

- Ne jamais forcer la porte pour l'ouvrir lorsque la machine est en marche.



- Le lavage des vêtements couverts de farine dans votre machine l'endommage. Ne pas laver les vêtements couverts de farine dans votre machine.



- Veuillez respecter la quantité de lessive assouplissant prescrite par les fabricants ou de produits similaires dans votre machine.
- Installez votre appareil dans un endroit où sa porte peut être complètement ouverte. (Ne pas placer votre appareil dans les endroits où sa porte ne peut pas s'ouvrir complètement.)
- Installez votre machine dans des endroits qui peuvent être entièrement aérés et avoir une circulation d'air constante.

**Vous devez lire ces consignes. Vous pouvez donc vous protéger et protéger vos proches contre des accidents et des risques mortels.**



## **RISQUE DE BRÛLURE !**

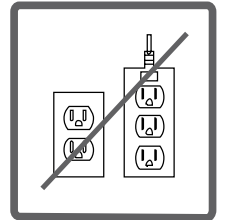


Ne pas toucher le Tuyau de vidange lors de la vidange puisque l'appareil peut atteindre des températures élevées lors de son fonctionnement.

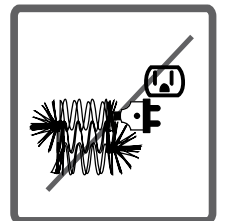
## RISQUE DE DÉCÈS À CAUSE DU COURANT ÉLECTRIQUE !



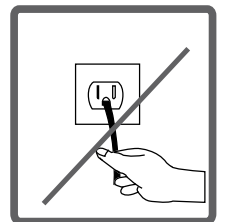
• Évitez d'utiliser bloc prises ou rallonges.



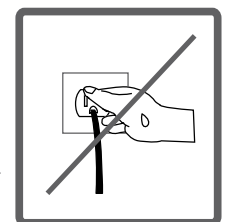
• Ne pas brancher l'appareil dans des prises électriques endommagées



• Ne tirez jamais sur le câble lorsque vous le débranchez - saisissez toujours la prise.



• Évitez de brancher ou de débrancher l'appareil avec des mains mouillées au risque d'être victime d'une électrocution !



• Ne jamais toucher l'appareil avec les mains ou les pieds mouillés au risque d'être victime d'une électrocution.



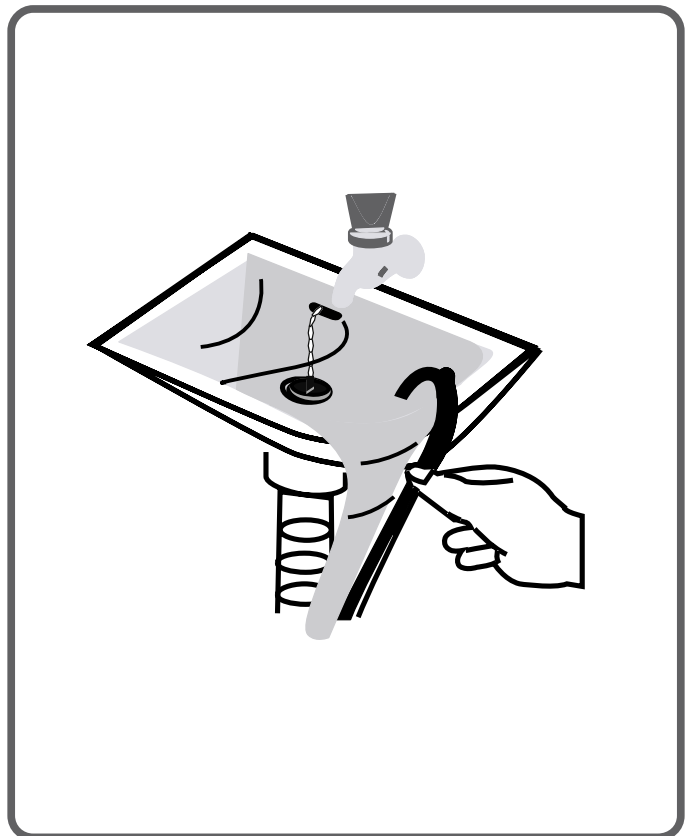
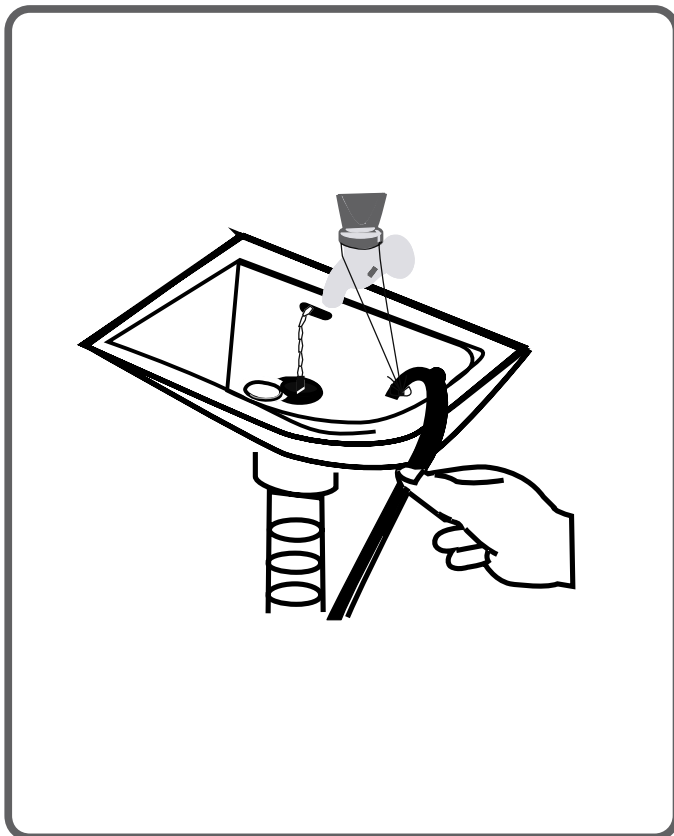
• Si le câble d'alimentation est endommagé, il doit être remplacé par le fabricant, son service après-vente ou des personnes de qualification similaire afin d'éviter un danger.



## Risque d'inondation !





- Vérifiez si l'eau coule vite ou pas avant de placer le tuyau d'évacuation sur le bac.
- Prendre les mesures nécessaires pour prévenir le glissement de votre tuyau.
- La force de recul d'un tuyau qui n'est pas fixé correctement peut le déplacer. Empêcher le bouchon d'évacuation de bloquer le trou de votre bac.



## Risque d'incendie !



- Ne laissez pas de liquides inflammables à proximité de votre machine.
- La teneur en soufre de décapants pour peinture pourrait provoquer une corrosion. Pour cette raison, ne jamais utiliser des matériaux décapants dans votre machine.
- Ne jamais utiliser des produits qui contiennent des solvants dans votre machine.  
- Retirez tous les objets dans les poches de vos vêtements (aiguille, trombone, briquet, allumettes, etc.) lorsque vous les placez dans votre machine.

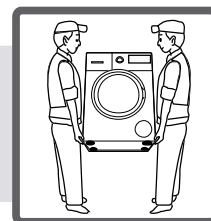
**Ces objets présentent un risque d'incendie ou d'explosion.**

## Risque de chute et de blessure !



- Ne montez pas sur votre machine. La table supérieure de votre machine peut se briser et vous risquez de vous blesser.
- Rangez le tuyau, le câble et l'emballage de votre machine lors de l'installation. Vous pourriez trébucher et tomber.
- Ne mettez pas votre machine à l'envers ou sur le côté.
- Ne soulevez pas votre appareil en le tenant par des pièces de sortie ( tiroir à lessive, porte). Ces pièces peuvent se briser et vous blesser.
- Vous pouvez trébucher et vous blesser si le tuyau et les câbles ne sont pas correctement stockés après l'installation de votre machine.

**La machine doit être transportée par au moins 2 personnes.**

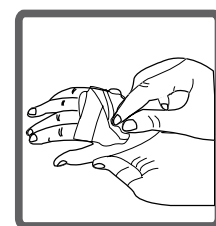


## Sécurité des enfants !



- Ne laissez pas les enfants auprès de la machine sans surveillance. Les enfants peuvent s'enfermer dans l'appareil et le risque de décès peut survenir.

- La vitre de la porte et sa surface peuvent être extrêmement chaudes lorsque l'appareil fonctionne. Ainsi, toucher en particulier la machine pourrait brûler la peau des enfants.



- Conservez les matériaux d'emballage hors de la portée des enfants.

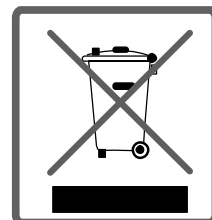
- Des cas d'empoisonnement pourraient être observés en cas d'ingestion des lessives et des produits d'entretien, et les yeux ou la peau peuvent être irrités s'ils entrent en contact avec l'un de ces produits . Gardez les produits de nettoyage hors de la portée des enfants.

## Mise au rebut des matériaux d'emballage

Les matériaux d'emballage protègent votre machine contre les dommages qui pourraient survenir pendant le transport. Ces matériaux sont respectueux de l'environnement puisqu'ils sont recyclables. Le recyclage des matériaux fournit à la fois des économies de matières premières et baisse la production de déchets.

## Mise au rebut des vieilles machines

Les vieux appareils électriques ou électroniques peuvent encore contenir des pièces récupérables. Donc, ne jetez jamais les vieux appareils que vous n'utilisez plus.



Veillez à ce que les pièces de vos vieux appareils électroniques ou électriques sont réutilisées en les donnant dans des centres de collecte prévus par les autorités concernées.

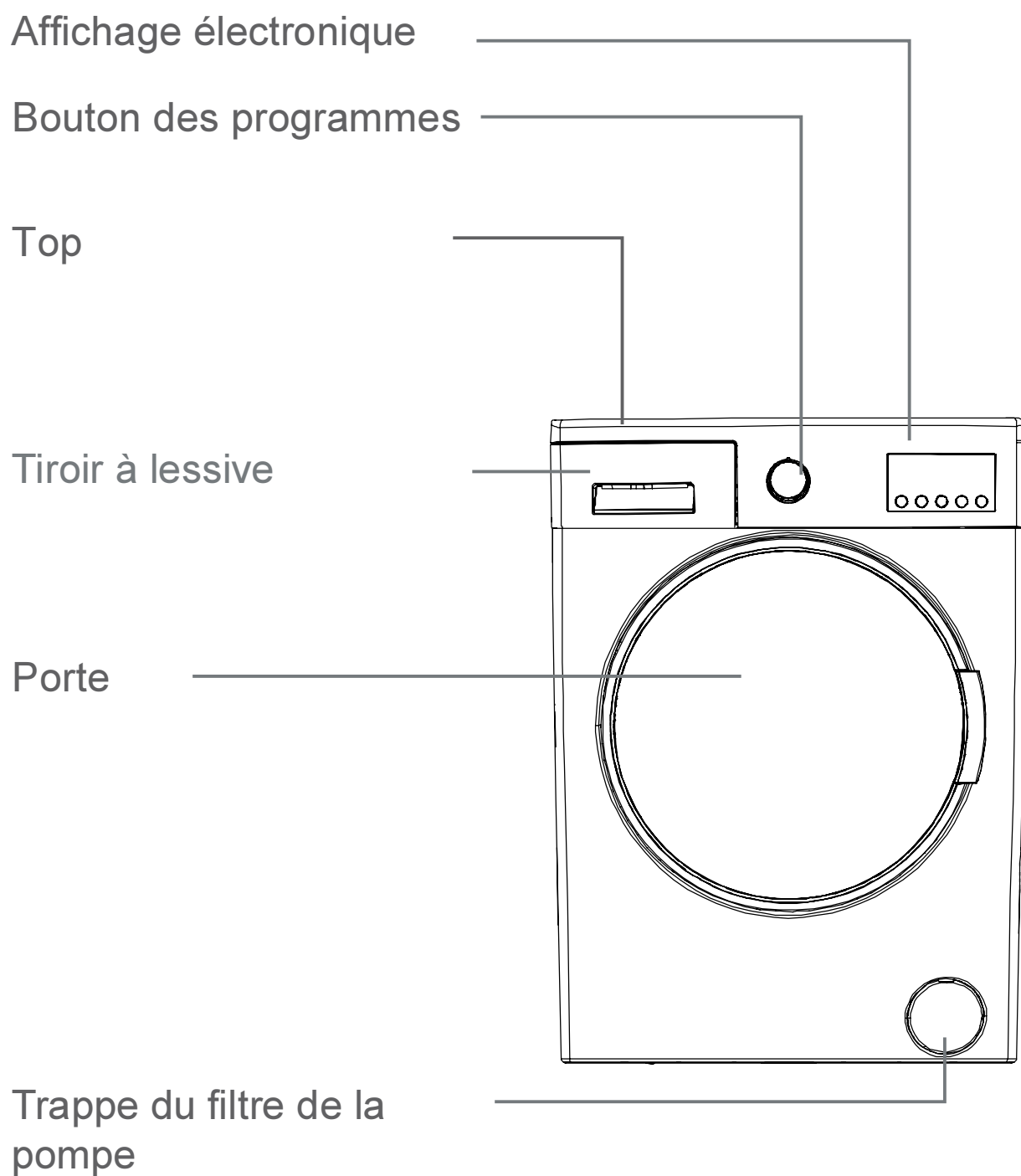
**Pour la sécurité des enfants, rangez vos vieux appareils en lieu sûr, jusqu'à ce qu'ils soient sortis de votre domicile.**

Quelques informations importantes en vue d'un rendement maximal de votre machine :

- La quantité de linge que vous mettez dans votre lave-linge ne doit pas dépasser la quantité maximale indiquée.

De cette manière, votre machine doit fonctionner en mode d'économie.

- La non-utilisation de la fonction de prélavage pour le linge peu sale et normal permet d'économiser l'électricité et l'eau.



Vis de bridage tambour/sécurité  
de transport

Vanne d'arrivée d'eau

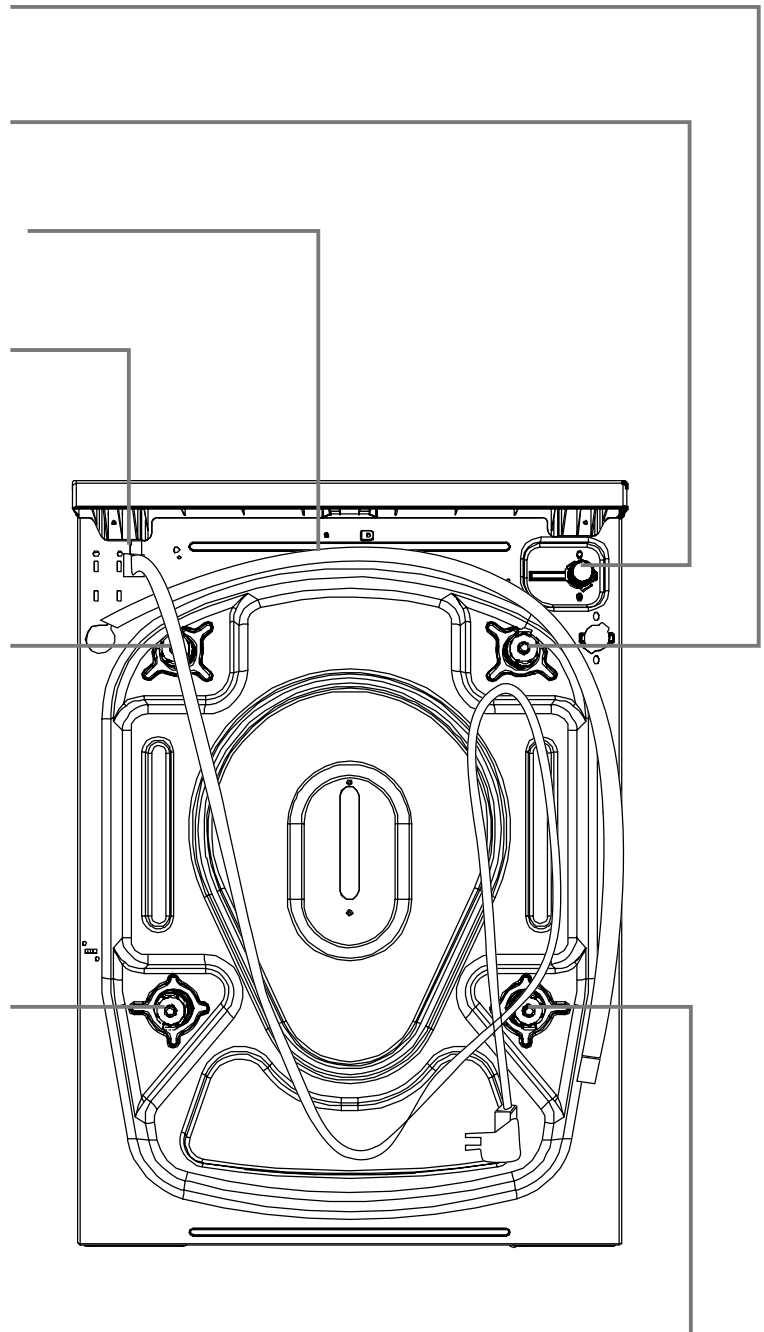
Tuyau de vidange

Câble d'alimentation

Vis de bridage tambour/  
sécurité de transport

Vis de bridage tambour/  
sécurité de transport

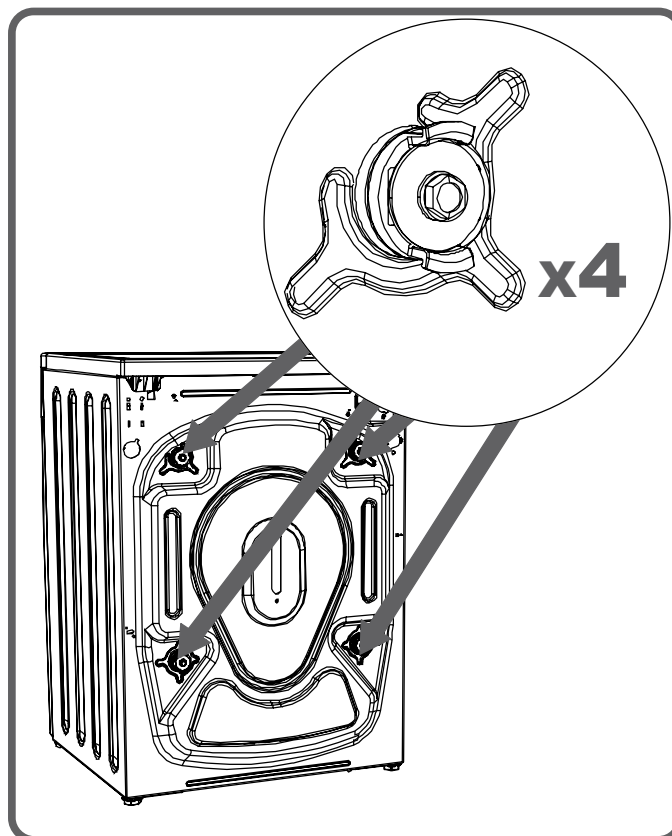
Vis de bridage tambour/  
sécurité de transport



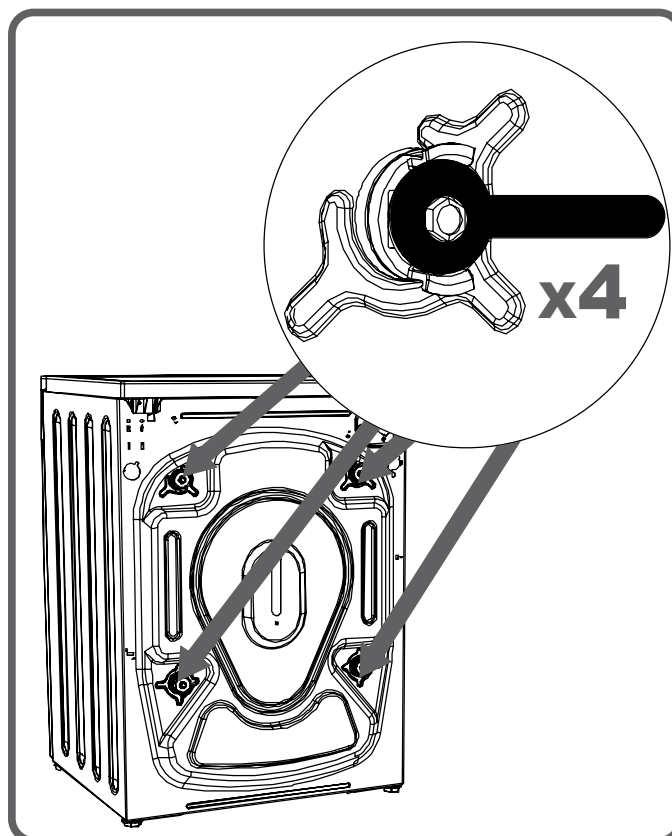
Tension / fréquence de fonctionnement (V/Hz)	(220-240) V~/50Hz
Courant total (A)	10
Pression d'eau (Mpa)	Maximum : 1 Mpa Minimum : 0,1 Mpa
Puissance totale (W)	2200
Capacité maximum de linge sec (kg)	9
Vitesse d'essorage maximale (tr / min) (tr/min)	1200
Nombre de programmes	15
Dimensions (Hauteur x Largeur x Profondeur) (mm)	845 x 597 x 582



Avant de faire fonctionner le lave-linge, retirez les 4 vis de bridage et les entretoises en caoutchouc à l'arrière de la machine. Le non-retrait des vis peut provoquer de fortes vibrations, du bruit et un dysfonctionnement du produit, (annulation de la garantie).



Pour cette raison, les vis de bridage doivent être desserrées par rotation dans le sens antihoraire à l'aide d'une clé appropriée.

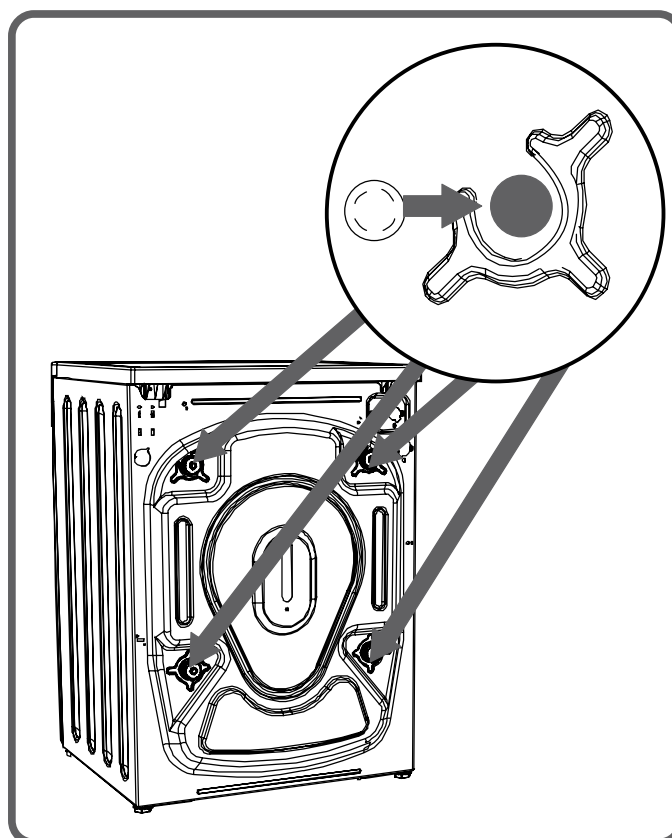
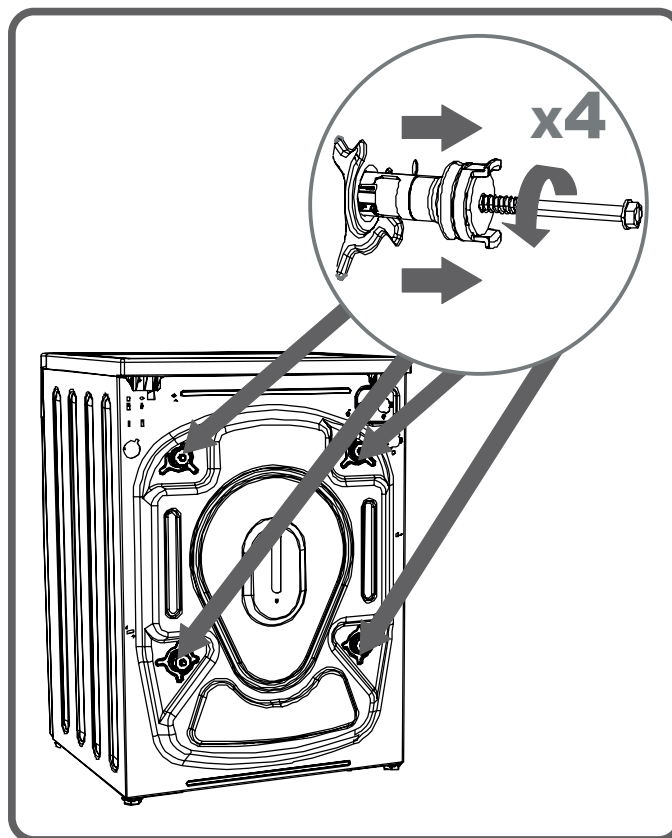


Vous devez tirer sur les vis de bridage pour les enlever.

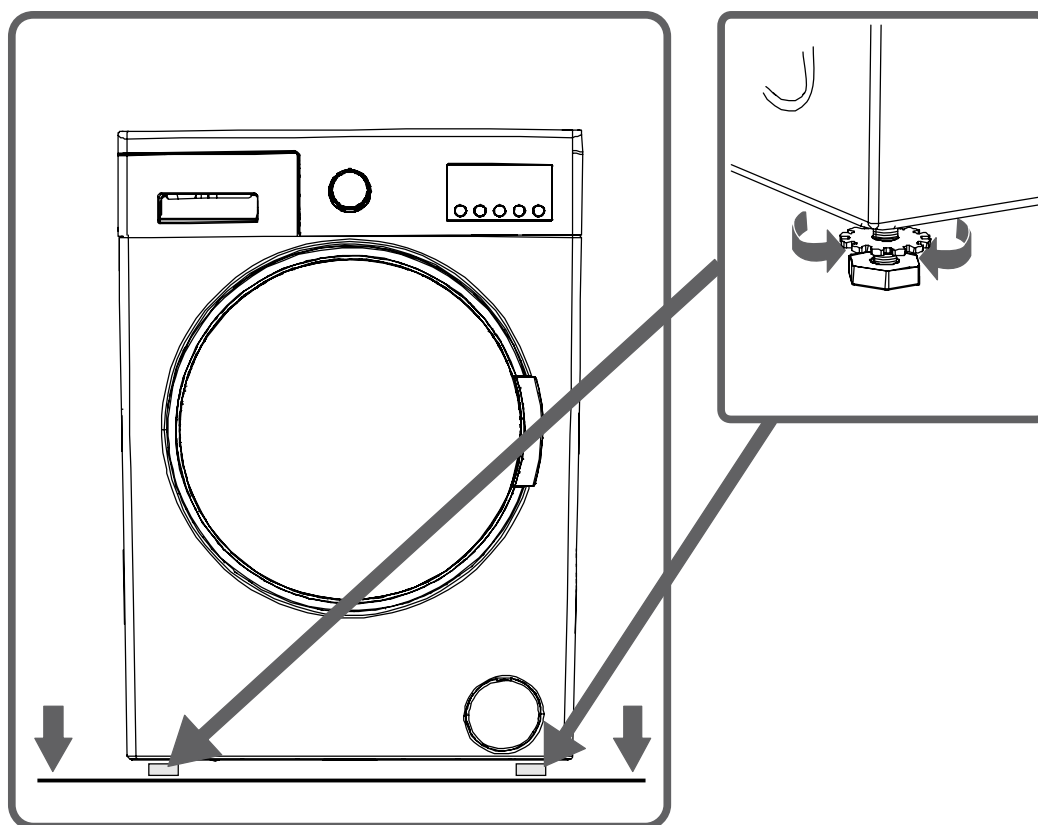
Placez les caches en plastique, fournis avec le sac d'accessoires, aux endroits où les vis de bridage ont été enlevées .

Il est vivement conseillé de conserver l'ensemble des vis de bridage/transport pour un éventuel transport de la machine à laver.

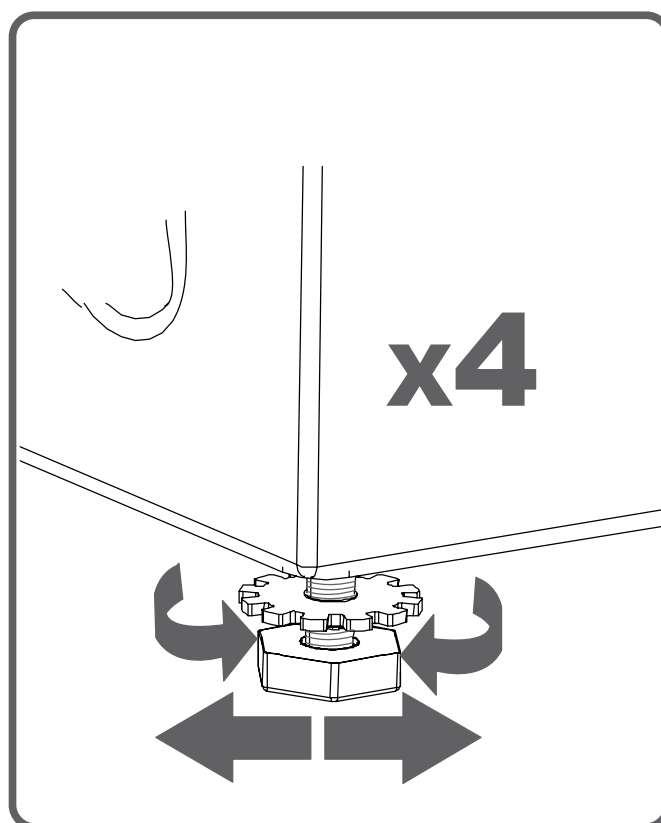
**REMARQUE :** Vous devez absolument retirer les vis de transport de votre appareil avant la première utilisation. Les pannes dues à la mise en marche des machines avec des vis de transport fixées ne sont pas couvertes par la garantie.



- Les ouvertures de ventilation ne doivent pas être obstruées par un tapis.
- Pour assurer un fonctionnement silencieux et exempt de vibrations de la machine, elle doit être déployée sur un sol non glissant et ferme.
- Vous pouvez assurer l'équilibre de votre machine grâce aux pieds de réglage.
- Pour ce faire, desserrez l'écrou de réglage en plastique.



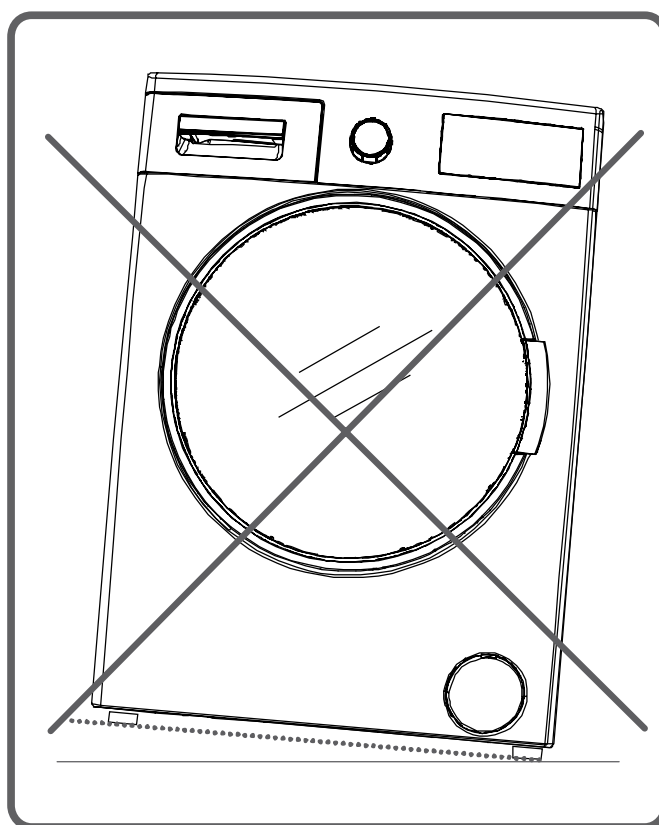
- Réglez les pieds vers le haut et vers le bas en les faisant tourner.
- Après avoir assuré l'équilibre, serrez à nouveau l'écrou de réglage en plastique vers le haut.



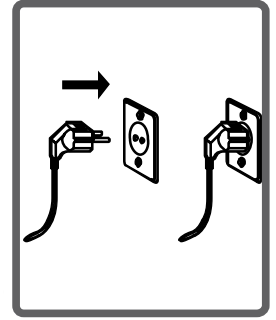
- Ne palliez jamais aux irrégularités du sol en plaçant des cartons, des bouts de bois ou tout matériel similaire en bas de votre machine.



- Lorsque vous nettoyez le sol, sur lequel repose votre machine, veillez à ne pas déséquilibrer les Pieds de stabilisation.

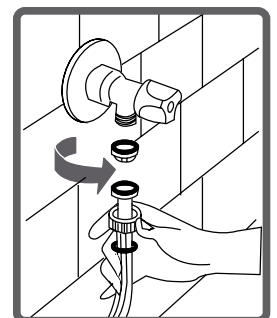
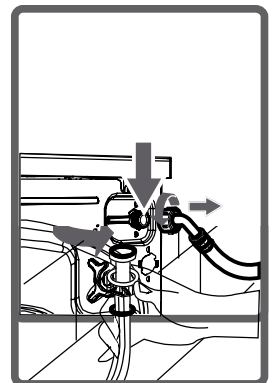
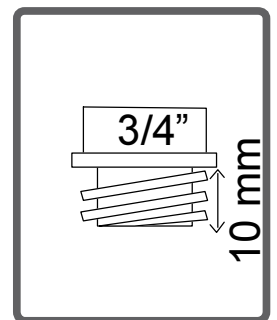
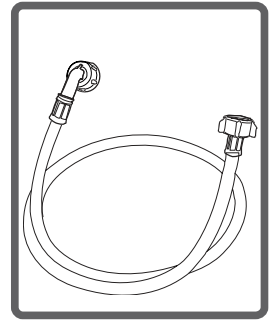


- Le câble secteur de votre machine est équipé d'une prise de terre spécifique
- La prise secteur doit toujours être insérée à une prise murale de 10 ampères avec mise à la terre. La valeur actuelle du fusible de la ligne d'alimentation connectée à cette prise doit aussi être de 10 ampères.
- Si votre prise et votre fusible ne sont pas conformes à cette configuration, veuillez contacter un électricien qualifié.
- Nous ne sommes pas responsables des dommages dus à une utilisation de l'appareil sans mise à la terre.



**REMARQUE : Le fait de faire fonctionner votre machine à une tension faible réduira son cycle de vie et aura une incidence sur sa performance.**

- Faites fonctionner votre machine uniquement avec de l'eau froide.
- N'utilisez que le tuyau d'admission d'eau neuf fournis avec votre machine ou celui acheté auprès de nos distributeurs agréés.
- Branchez l'extrémité blanche du tuyau d'admission d'eau à la vanne d'admission se trouvant à l'arrière de la machine. Serrez à la main la partie en plastique du tuyau.
- Branchez l'autre extrémité du tuyau d'admission au robinet. Serrez à la main la partie en plastique du tuyau. En cas de doute, sollicitez les services d'un plombier qualifié pour effectuer les branchements.
- Suite au raccordement, vérifiez que les points de contact ne présentent aucune fuite.
- Le débit d'eau avec une pression de 0,1-1 Mpa permettra à votre machine de fonctionner plus efficacement.) (La pression de 0,1 Mpa signifie que plus de 8 litres d'eau s'écoule minute.)



- Assurez-vous que le nouveau tuyau d'arrivée d'eau n'est pas tordu, cassé, aplati et redimensionné.

**L'appareil doit être raccordé au réseau de distribution d'eau en utilisant les ensembles de raccordement neufs fournis avec l'appareil, il convient de ne pas réutiliser des ensembles de raccordement usagés.**

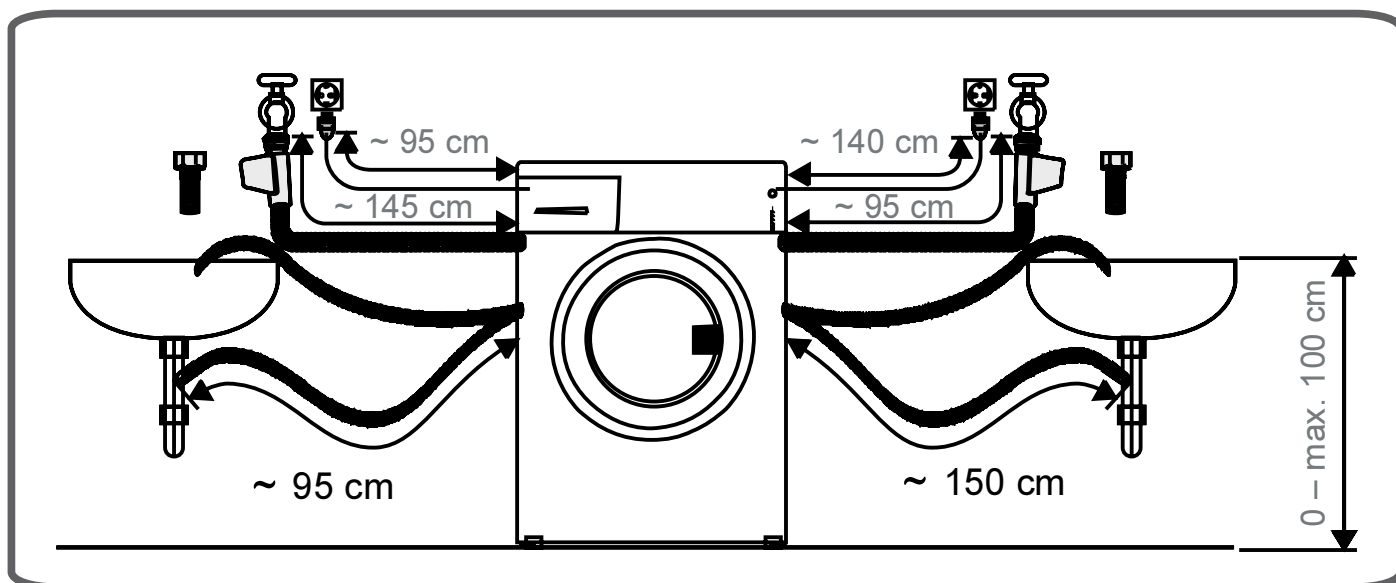
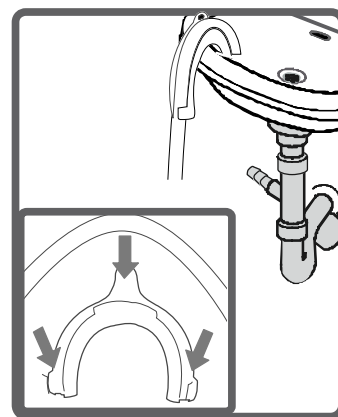
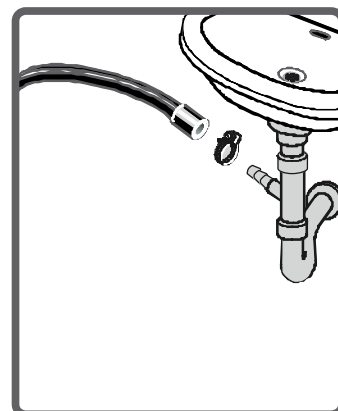
- L'extrémité du tuyau d'évacuation d'eau peut être raccordé à un dispositif spécifique prévu à cet effet sur le siphon de l'évier.

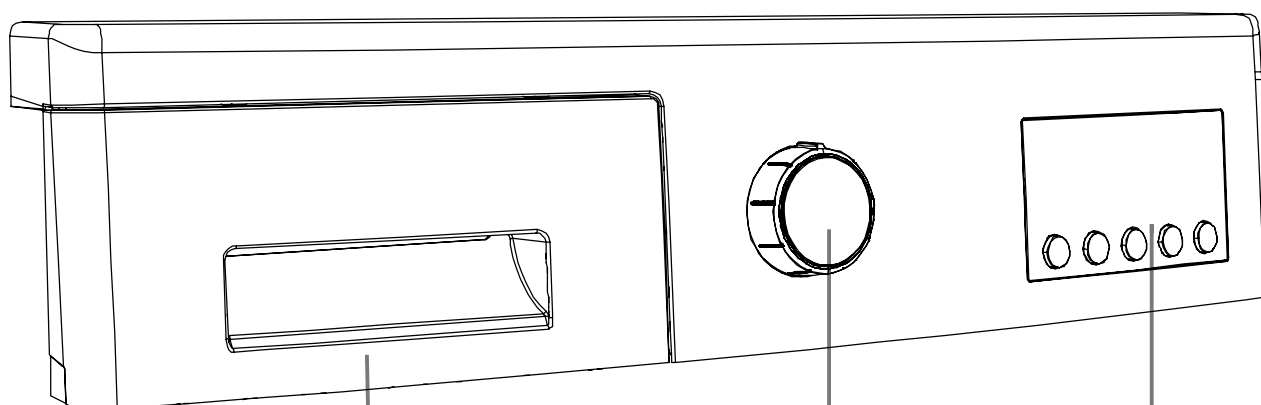
- N'essayez jamais d'étirer le tuyau de vidange d'eau en le raccordant.

- Ne mettez pas le tuyau d'évacuation de votre machine dans un récipient, un seau ou un évier.

- Assurez-vous que le tuyau d'évacuation d'eau ne se plie pas, ne gondole pas, n'est pas aplati ou allongé.

- Le tuyau de vidange doit être monté à une hauteur minimum de 60 cm, maximum 100 cm du sol.



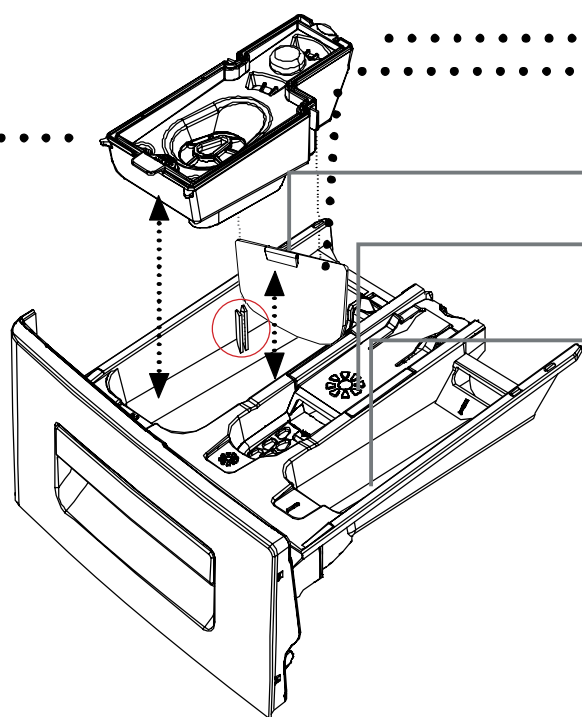
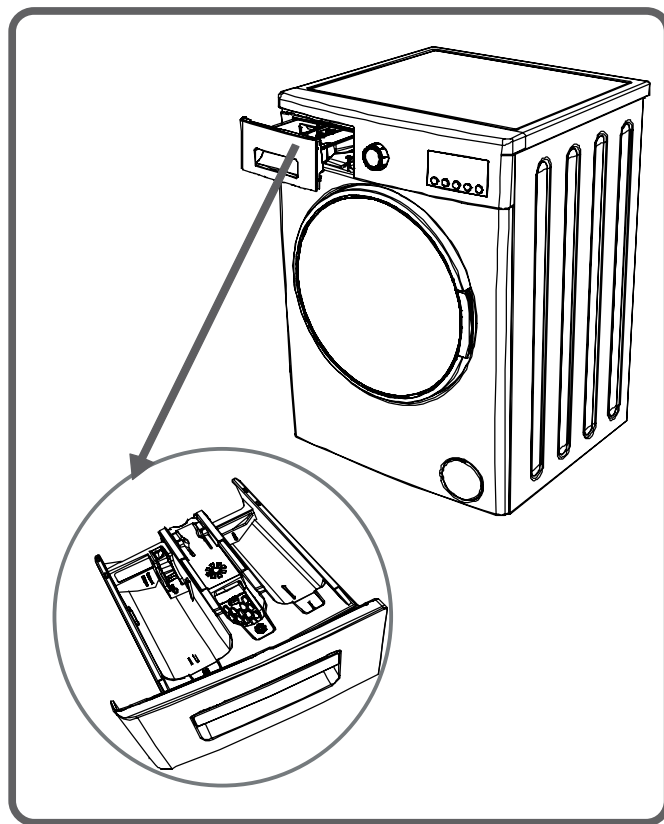


Tiroir à lessive

Sélecteur de programmes

Affichage  
électronique et  
fonctions  
supplémentaires

- Vous pouvez utiliser la plaque séparatrice avec graduations pour lessive liquide, livrée avec la notice. Vous pouvez utiliser vos lessives liquides dans tous les programmes sans pré-lavage. Montez la plaque séparatrice pour lessive liquide dans le deuxième compartiment du tiroir à lessive (\*) et réglez la quantité de lessive. (Utilisez la quantité recommandée de lessive liquide par les fabricants de lessives). Ne dépassez pas le niveau MAX, utilisez uniquement pour la lessive liquide, ne pas utiliser cette plaque séparatrice pour la lessive en poudre.)



▶ Plaque séparatrice pour lessive liquide

Compartiment à lessive

Compartiment pour adoucissant

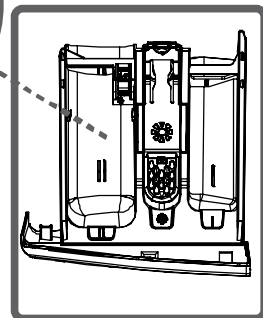
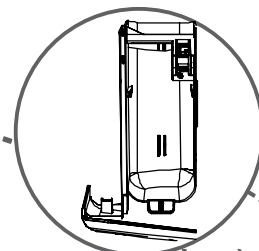
Compartiment à lessive de pré-lavage

(\*) Les spécifications de la machine peuvent varier en fonction du produit acheté.

## SECTIONS

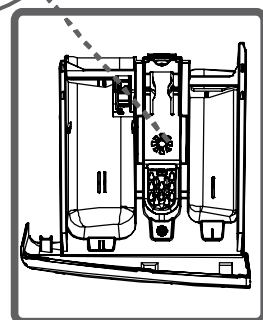
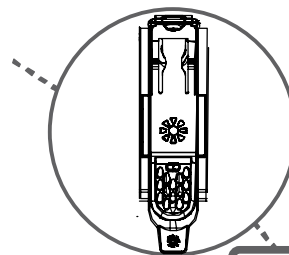
### Principal compartiment à lessive :

Dans ce compartiment, seuls les produits comme les lessives (liquide ou en poudre), anticalcaire et autres peuvent être utilisés. Vous pouvez trouver la plaque séparatrice de lessive liquide à l'intérieur de votre machine à la première installation. (\*)



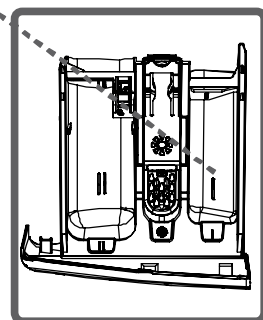
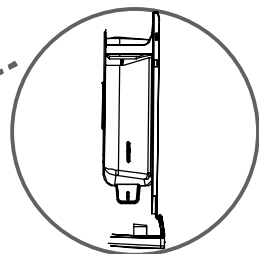
### Compartiment pour adoucissant et amidon:

Vous pouvez utiliser l'adoucissant pour le linge (quantité et type recommandés par le fabricant est nécessaire). Parfois, les assouplissants que vous utilisez pour votre linge peuvent rester dans ce compartiment, parce que l'adoucissant n'est pas visqueux. Pour éviter cette situation, les adoucissants liquides plus visqueux doivent être dilués.



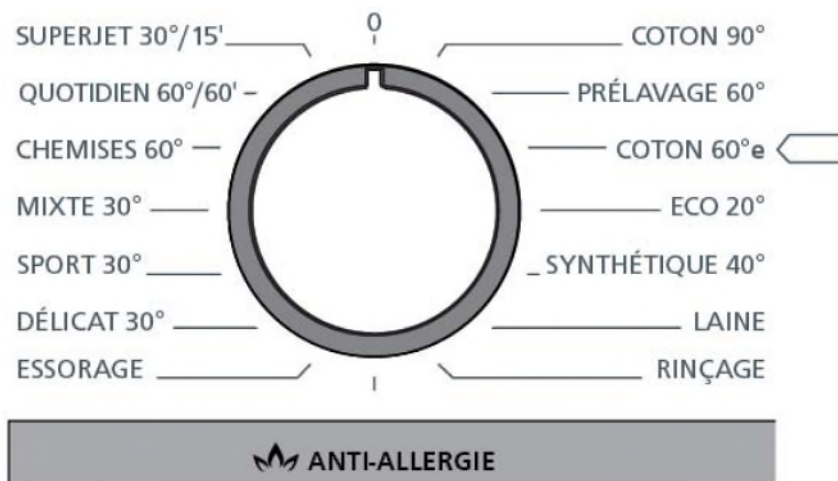
### Compartiment à lessive de prélavage :

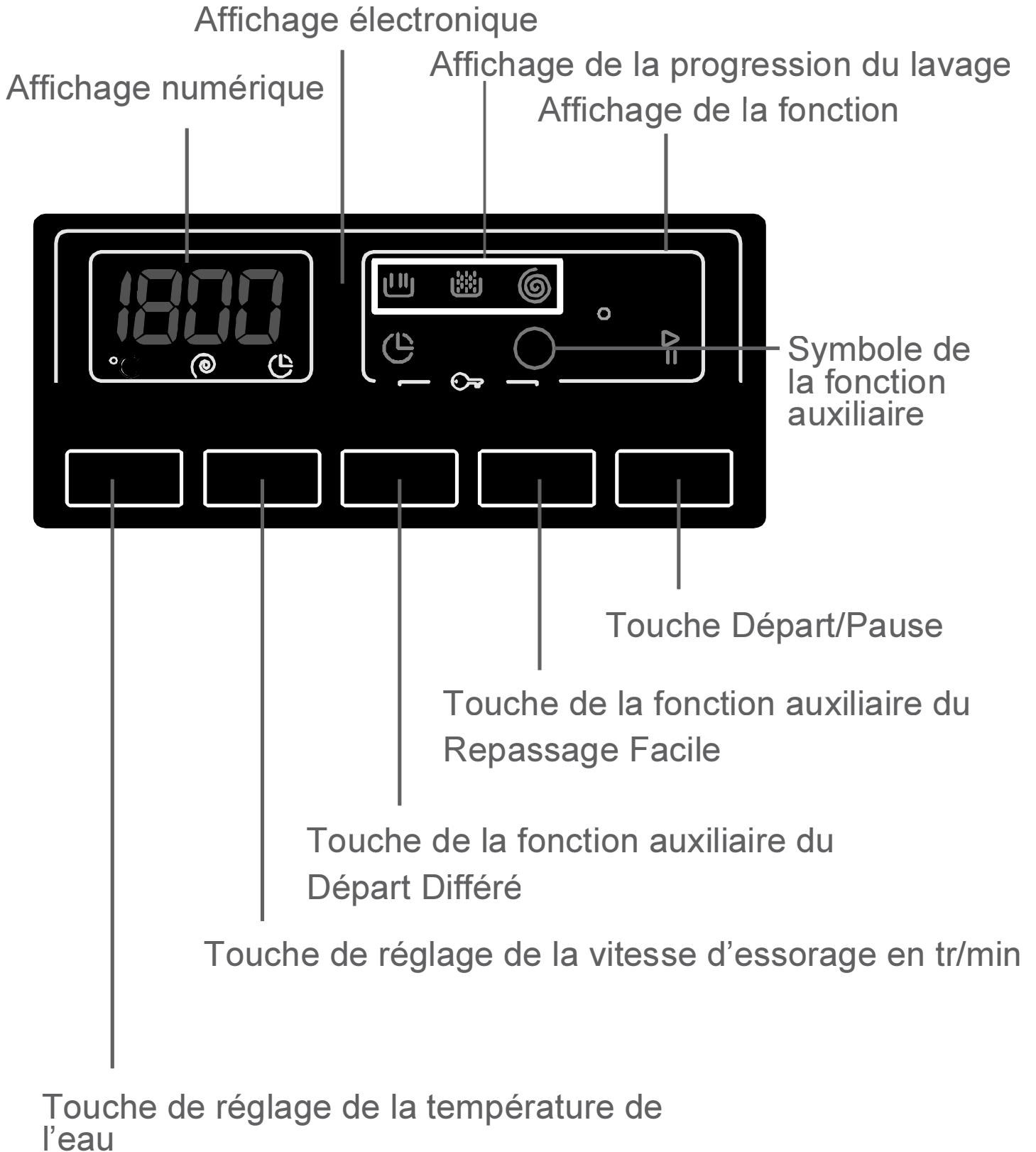
Ce compartiment doit être utilisé que lorsque la fonction de prélavage est sélectionnée. Cette fonction est recommandée pour le linge très sale.






(\*) Les spécifications de la machine peuvent varier en fonction du produit acheté.

- Vous pouvez paramétrer l'opération de sélection de programmes en tournant le bouton de programmes dans les deux sens.
- Assurez-vous que le bouton de programmes est positionné exactement sur le programme que vous avez sélectionné.

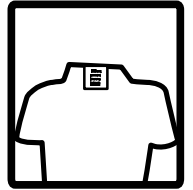




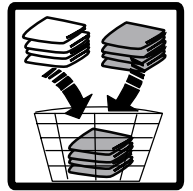
Il est possible que votre écran électronique affiche la température d'eau de lavage, la vitesse d'essorage de votre machine, l'heure de fin de votre machine, les fonctions auxiliaires sélectionnées et l'étape à laquelle le programme que vous avez sélectionné se trouve (Prélavage/lavage  → , rinçage  → , Essorage  → ).

Par ailleurs, l'affichage électronique va vous avertir au moyen de symboles d'erreur lorsqu'une erreur est survenue sur votre machine et il vous informe de l'achèvement du programme de lavage en révélant l'expression "FIN" sur l'afficheur dès que le programme de lavage que vous avez sélectionné est également terminé.

- Votre linge porte des étiquettes qui précisent leurs spécifications. Lavez ou séchez votre linge en fonction des spécifications sur l'étiquette du produit.



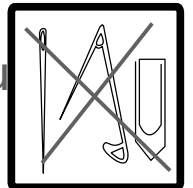
- Séparez votre linge en fonction de leurs types (coton, synthétique, délicat, laine, etc.), leurs températures (froid, 30 °, 40 °, 60 °, 90 °) et le degré de salissure (légèrement taché, taché, très taché).



- Séparez toujours le linge blanc des vêtements de couleur.

- Lavez votre linge de couleur séparément au cours du premier lavage parce qu'il peut y avoir décoloration.

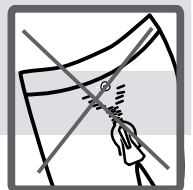
- Retirez tout matériau métallique dans vos vêtements ou dans les poches.



**ATTENTION : AVERTISSEMENT : Les défauts qui résultent de la pénétration de substances étrangères dans votre machine ne sont pas couverts par la garantie.**



- Fermez et boutonnez vos habits.



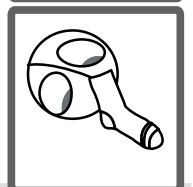
- Enlevez les crochets métalliques ou plastiques des rideaux de tulle ou des rideaux ou placez-les dans un filet ou un sac à linge, puis les fermer.

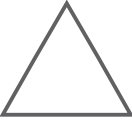


- Placez les textiles tels que les pantalons, les tricotés, les tee-shirts et les survêtements à l'envers.




- Lavez les chaussettes, les mouchoirs et autres petits linges dans un filet de lavage.






---

Blanchiment  
disponible



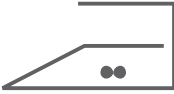
---

Pas de blanchi-  
ment




---

Lavage nor-  
mal



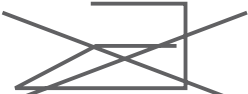
---

La température de  
repassage est de  
150°C au maximum




---

La température de  
repassage est de  
200°C au maximum




---

Pas de  
repassage




---

Nettoyage à  
sec disponible




---

Pas de lavage  
à sec




---

Laissez sur une  
surface plane




---

Séchez lorsque  
mouillé




---

Séchez par  
suspension




---

Séchage en tambour  
interdit




---

Nettoyage à sec  
avec des solvants  
de type pétrolier et  
essence minérale



---

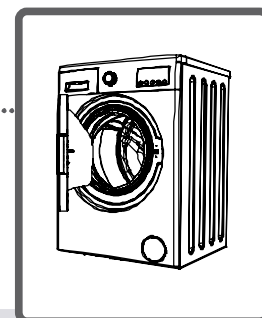
Nettoyage à sec en  
libre service sous  
réserve, Perchloroéthylène  
ou essence



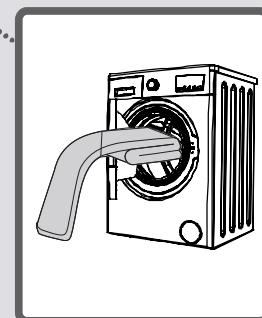
---

Nettoyage à sec en  
libre service  
possible, solvants  
usuels

- Ouvrez la porte de votre machine. ....
- Répartissez votre linge dans la machine.



**REMARQUE : Remarque : La capacité maximum de charge peut varier en fonction du type de linge que vous lavez, du degré de salissure et du programme que vous avez choisi. Ne pas dépasser la capacité maximum de charge de séchage indiquée dans le tableau des programmes de lavage.**

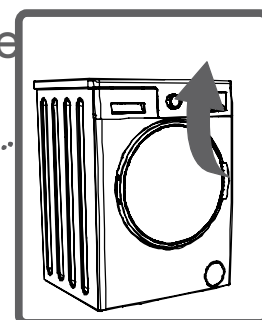


Vous pouvez utiliser le tableau de poids suivant comme exemple.

TYPE DE LINGE	POIDS (gr)
Serviette	200
Lin	500
Sortie de bain	1200
Housse de couette	700
Taie d'oreiller	200
Sous-vêtements	100
Nappe	250

- Introduisez le linge séparément (l'un après l'autre).
- Assurez-vous qu'aucun vêtement n'est coincé entre la porte et le joint lors de la fermeture de la porte de votre machine.

- Poussez la porte de votre machine jusqu'à entendre le son de verrouillage.



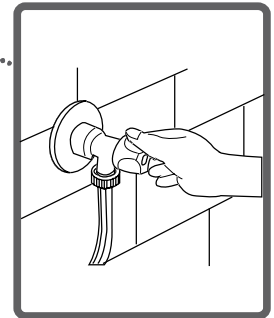
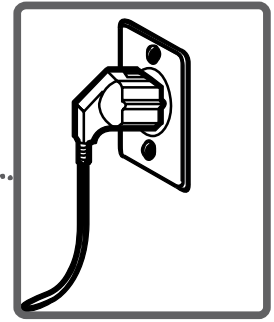
- Fermez correctement la porte de votre appareil, sinon votre machine ne va pas lancer l'opération de lavage.

La quantité de lessive que vous mettrez dans la machine dépendra des critères suivants :

- La dose de lessive à utiliser est déterminée par le degré de salissure de votre linge. Ne lavez pas au préalable votre linge moins sale et mettez une petite quantité de lessive dans le 2ème compartiment du tiroir à lessive.
- Pour votre linge plus sale, sélectionnez un programme incluant le prélavage, et versez  $\frac{1}{4}$  de lessive dans le tiroir à lessive du 1er compartiment tout en mettant les  $\frac{3}{4}$  restants dans le 2ème compartiment.
- Utilisez les lessives fabriquées uniquement pour des lave-linges automatiques. La quantité de lessive que vous utiliserez pour le blanchiment est imprimée sur l'emballage de la lessive.
- Plus le niveau de dureté est élevé, plus grande doit être la quantité de lessive à utiliser.
- Plus la quantité de linge est importante, plus la quantité de lessive que vous utilisez augmente.
- Versez l'adoucissant dans le compartiment à assouplissant dans le tiroir à lessive. Ne dépassez pas le niveau maximal. Dans le cas contraire, l'adoucissant va couler dans l'eau de lavage pendant le rinçage.
- Les adoucissants à haute densité doivent être dilués dans une certaine mesure, avant d'être versés dans le tiroir. Parce que la haute densité va bloquer le rinçage du tiroir à lessive et empêcher l'écoulement de l'adoucissant.
- Vous pouvez utiliser vos lessives liquides dans tous les programmes sans prélavage. Pour cela, fixez la plaque séparatrice de lessive liquide dans le 2ème compartiment du tiroir à lessive. Servez-vous des graduations de la plaque séparatrice pour ajuster la quantité de lessive liquide préconisée. Attention: n'oubliez pas de retirer la plaque séparatrice si vous utilisez de la lessive en poudre.

(\*) Les spécifications de la machine peuvent varier en fonction du produit acheté.

- Branchez votre machine.
- Ouvrez le robinet d'eau.
- Ouvrez la porte de la machine.
- Répartissez votre linge dans la machine.
- Poussez la porte de votre machine jusqu'à entendre le son de verrouillage.



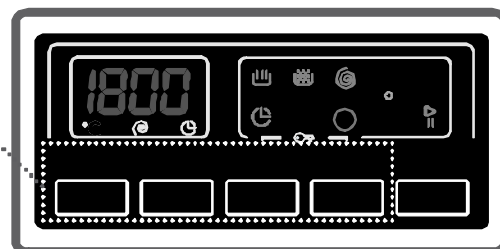
## Sélectionner un programme

Sélectionnez le programme spécifique pour votre linge sur le tableau des programmes.

## FONCTIONS AUXILIAIRES

Avant de lancer le programme, vous pouvez alternativement choisir une fonction supplémentaire.

- Appuyez sur la touche de la fonction auxiliaire que vous souhaitez sélectionner.



- Si le symbole de la fonction auxiliaire sur l'affichage électronique clignote en continu, alors la fonction auxiliaire sélectionnée sera activée.

### Les causes de la non activation:

- La fonction auxiliaire que vous voulez utiliser dans le programme de lavage sélectionné ne répond pas ;

Votre machine a traversé l'étape au cours de laquelle la fonction auxiliaire sélectionnée serait appliquée ;

- elle n'est pas compatible avec la fonction auxiliaire que vous avez précédemment sélectionnée ;

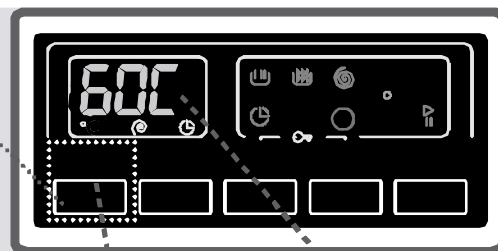
## **SYSTÈME DE DÉTECTION DE DEMI-CHARGE**

Votre machine est équipée d'un système de détection de demi-charge.

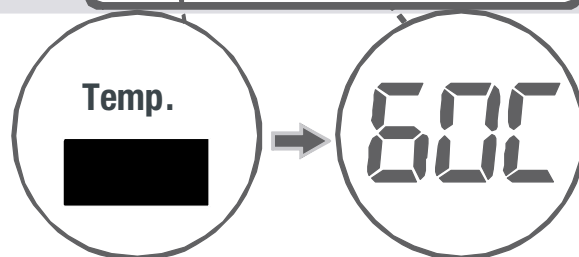
Lorsque vous mettez environ la moitié ou moins de quantité de linge par rapport à la capacité maximale de votre machine, votre machine va fonctionner de manière à économiser du temps, de l'eau et de l'énergie pour certains programmes. Si la fonction demicharge est activée, la machine peut terminer le programme que vous avez défini dans un temps plus court.

## 1- Sélection de la température

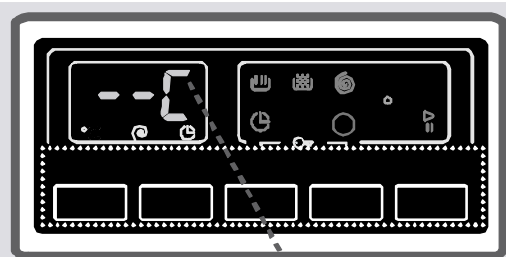
Vous pouvez sélectionner la température de l'eau de lavage grâce à la touche de réglage de la température.



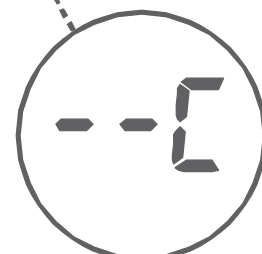
Lorsque vous sélectionnez un nouveau programme, la température maximale de l'eau de lavage est indiquée sur l'afficheur.



Vous pouvez progressivement diminuer la température de l'eau de lavage entre la température maximale et le lavage à froid (--) en appuyant sur la touche de réglage de la température de l'eau.



Si vous avez raté la température de l'eau que vous vouliez, vous pouvez revenir à la température voulue en appuyant continuellement sur la touche de réglage de la température.



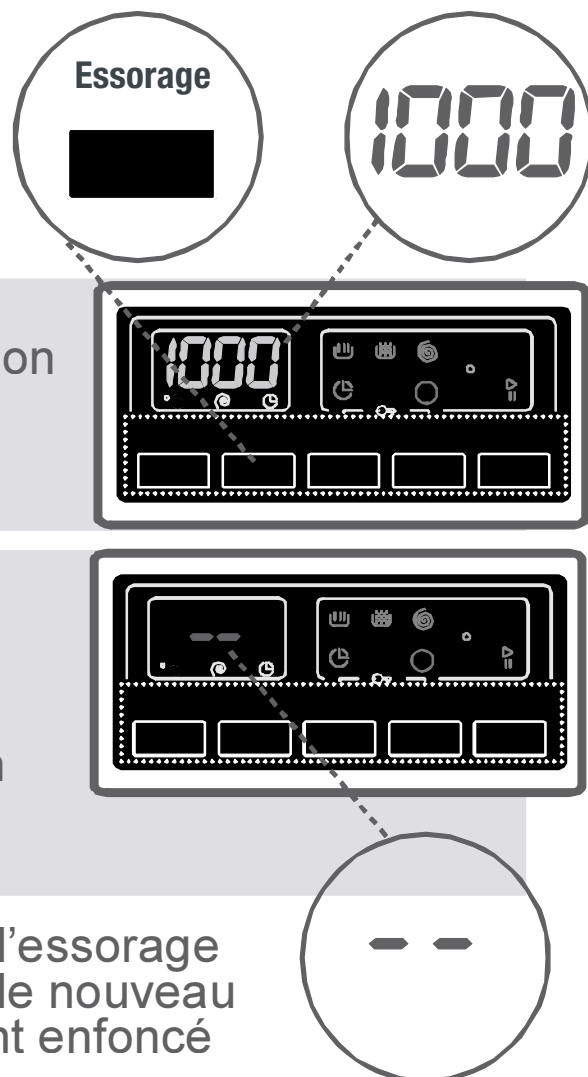
## 2- Sélection de la vitesse d'essorage

Vous pouvez définir la vitesse d'essorage pour votre linge en utilisant la touche de réglage de la vitesse

Lorsque vous sélectionnez un nouveau programme, la vitesse maximale de rotation d'essorage s'affichera sur le panneau d'affichage.

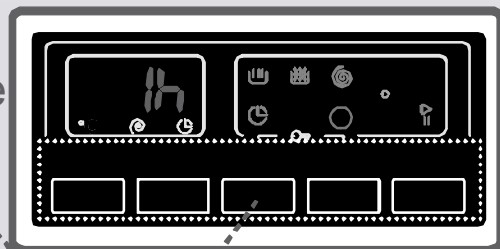
Vous pouvez progressivement réduire la vitesse d'essorage en la faisant basculer entre les options (--) d'annulation de l'essorage et la vitesse maximale d'essorage du programme sélectionné en appuyant sur la touche de réglage de la vitesse d'essorage.

Si vous avez raté la valeur de la vitesse d'essorage que vous souhaitez régler, vous pouvez de nouveau régler la vitesse d'essorage en maintenant enfoncé la touche.




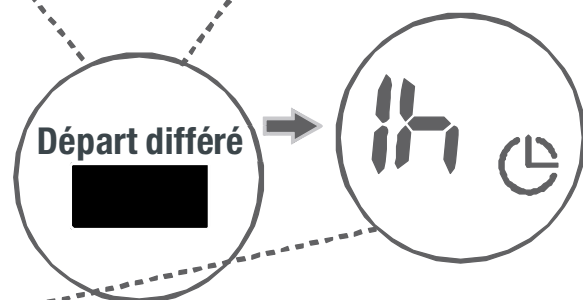
## 3- Départ Différé

Avec cette fonction auxiliaire, votre machine peut commencer le lavage à une heure précise. Cette heure peut varier d'une heure à 23 heures.




### Pour utiliser la fonction auxiliaire du départ différé:

- Appuyer sur la touche départ différé une fois.
- L'expression "1h" va apparaître sur l'afficheur. – Le symbole  clignotera sur l'affichage électronique.
- Appuyez sur la touche départ différé jusqu'à atteindre l'heure à laquelle vous souhaitez que l'opération de lavage commence.
- Pour activer le délai sélectionné dans le programme, vous pouvez appuyer sur toutes les touches que vous désirez, à l'exception de « Départ/Pause ».




En maintenant appuyer la touche départ différé vous pouvez modifier le temps souhaité.

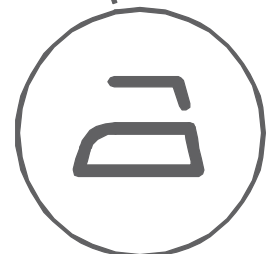
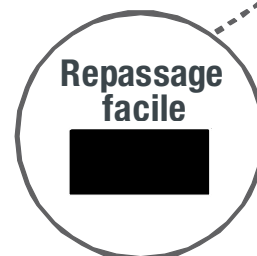
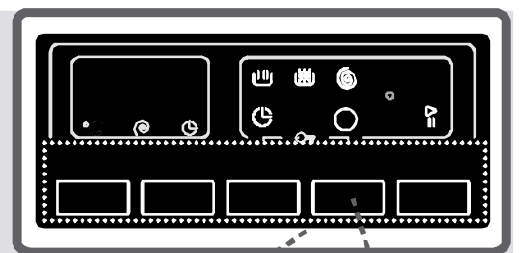
Si vous souhaitez supprimer le départ différé, appuyez une fois sur la touche départ différé et, le symbole  n'apparaîtra plus sur l'écran électronique.

Pour activer la fonction départ différé, allumez votre machine en appuyant sur la touche Démarrer/Pause.

### 4- Repassage facile

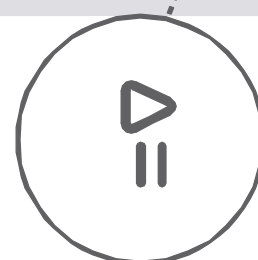
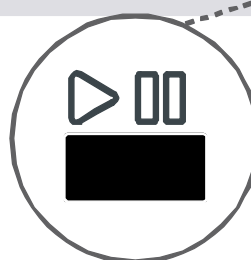
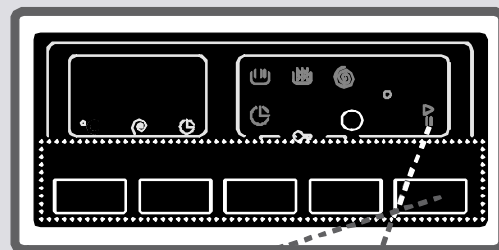
Pour éviter au maximum de froisser votre linge pendant l'opération de lavage, il est recommandé d'utiliser cette fonction.

Lorsque vous appuyez sur la fonction auxiliaire de repassage facile, le symbole  de l'affichage électronique clignotera.

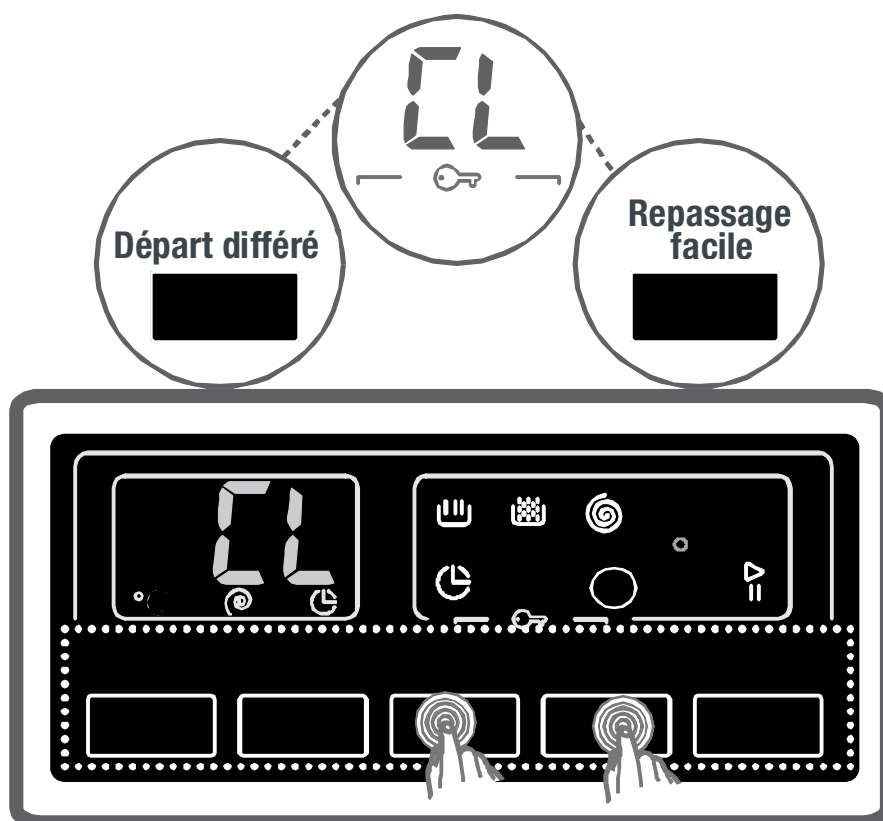


## Touche Départ / Pause

En appuyant sur la touche Départ/  
Pause, vous pouvez lancer le programme  
que vous avez sélectionné, suspendre  
un programme en cours. Si vous faites  
passer votre machine en mode veille,  
le voyant Départ/Pause de l'affichage  
électronique clignotera.



Pour éviter que le déroulement du programme ne soit affecté pendant le cycle, le verrouillage enfant est disponible. En appuyant simultanément sur les fonctions auxiliaires 3 et 4 pendant plus de 3 secondes, l'option Verrouillage enfant est activée.



Le symbole “CL” clignotera sur l’affichage électronique une fois actif.

Si vous appuyez sur l'une des touches lorsque le verrouillage enfant est actif, le voyant du verrouillage enfant va se mettre à clignoter sur l’affichage électronique.

Quand le verrouillage enfants est activé et que le sélecteur de programmes est déplacé par erreur sur un autre programme ou sur arrêt, cela n'affecte pas le programme en cours.

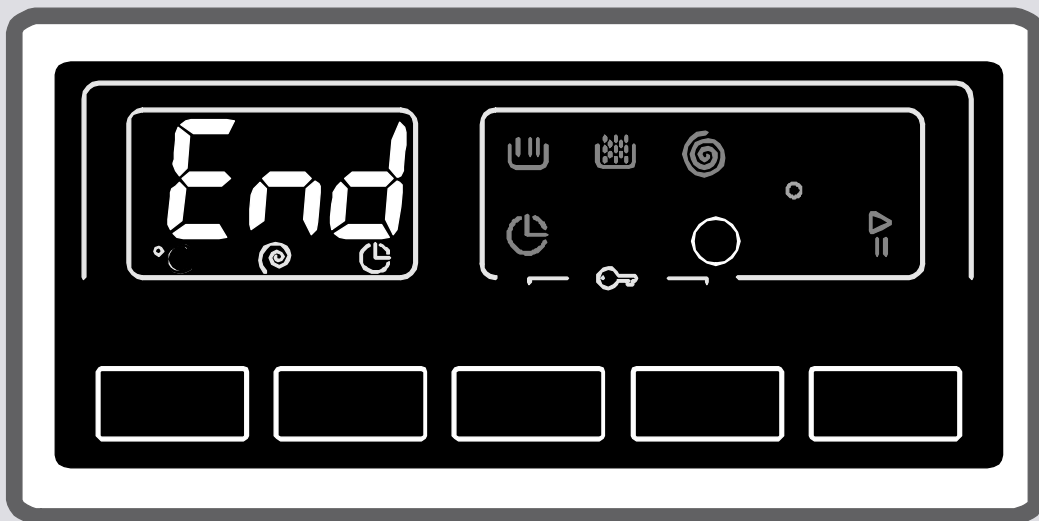
Pour le désactiver, il suffira d’appuyer sur les mêmes touches pendant plus de 3 secondes. Lorsque le verrouillage enfant est désactivé, le voyant du verrouillage enfant sur l’affichage électronique s’éteint.

**Si vous souhaitez annuler tout programme en cours d'exécution :**

- 1- Tournez le bouton de programmes sur la position « "ARRET" (picto "0"). ».
- 2- Votre machine arrêtera l'opération de lavage et le programme sera annulé.
- 3- Pour vider l'eau accumulée dans la machine, tournez le bouton de programmes sur n'importe quel programme.
- 4- Votre machine effectuera l'opération d'évacuation nécessaire et annulera le programme.
- 5- Vous pouvez mettre votre machine en marche en sélectionnant un nouveau programme.

Votre machine va s'arrêter automatiquement à la fin du programme sélectionné.

- L'expression "End" (fin) clignote sur le panneau d'affichage.



- Vous pouvez ouvrir la porte de votre machine et sortir le linge ;
- Laissez la porte de votre machine ouverte pour sécher sa partie intérieure après avoir retiré votre linge.
- Tournez le bouton de programme sur la position « ARRET ».
- Débranchez votre machine.
- Arrêtez le robinet d'eau.

**COTON 90°**

Température de lavage (°C)	90°
Quantité maximum de linge sec (kg)	9,0
Compartiment de lessive	2
Durée du programme (Min.)	193
Type de linge / Descriptions	Textiles en coton et en lin très sales. (Sous-vêtements, draps, nappes, serviettes (maximum 4,5 kg), couvertures, etc.

**Prélavage du coton**

Température de lavage (°C)	60°
Quantité maximum de linge sec (kg)	9,0
Compartiment de lessive	1&2
Durée du programme (Min.)	164
Type de linge / Descriptions	Textiles en coton et en lin sales. (Sous-vêtements, draps, nappes, serviettes (maximum 4,5 kg), couvertures, etc.

**REMARQUE : LA DURÉE DU PROGRAMME PEUT CHANGER SELON LA QUANTITÉ DE LINGE, L'EAU DU ROBINET, LA TEMPÉRATURE AMBIANTE ET CERTAINES FONCTIONS SUPPLÉMENTAIRES.**

## COTON ÉCO



Température de lavage (°C)	60°
Quantité maximum de linge sec (kg)	9,0
Compartiment de lessive	2
Durée du programme (Min.)	230
Type de linge / Descriptions	<i>Textiles en coton et en lin sales. (Sous-vêtements, draps, nappes, serviettes (maximum 4, 5 kg), couvertures, etc.</i>

**REMARQUE : LA DURÉE DU PROGRAMME PEUT CHANGER SELON LA QUANTITÉ DE LINGE, L'EAU DU ROBINET, LA TEMPÉRATURE AMBIANTE ET CERTAINES FONCTIONS SUPPLÉMENTAIRES.**

**ECO 20°**

Température de lavage (°C)	20°
Quantité maximum de linge sec (kg)	4,5
Compartiment de lessive	2
Durée du programme (Min.)	96
Type de linge / Descriptions	Textiles en coton et en lin moins sales. (Sous-vêtements, draps, nappes, serviettes (maximum 2 kg), couverture, etc.)

**SYNTHETIQUE**

Température de lavage (°C)	40°
Quantité maximum de linge sec (kg)	3,5
Compartiment de lessive	2
Durée du programme (Min.)	110
Type de linge / Descriptions	Textiles très sales ou mixtes synthétiques. (Chaussettes en nylon, chemises, chemisiers, pantalons synthétiques, etc.)

**REMARQUE : LA DURÉE DU PROGRAMME PEUT CHANGER SELON LA QUANTITÉ DE LINGE, L'EAU DU ROBINET, LA TEMPÉRATURE AMBIANTE ET CERTAINES FONCTIONS SUPPLÉMENTAIRES.**

**LAINÉ**

Température de lavage (°C)	30°
Quantité maximum de linge sec (kg)	2,5
Compartiment de lessive	2
Durée du programme (Min.)	43
Type de linge / Descriptions	Linge en laine avec des étiquettes lavable en machine.

**RINÇAGE**

Température de lavage (°C)	-
Quantité maximum de linge sec (kg)	9,0
Compartiment de lessive	-
Durée du programme (Min.)	45
Type de linge / Descriptions	Si vous désirez effectuer un rinçage supplémentaire au terme du lavage, vous pouvez utiliser ce programme pour tout type de linge.

**REMARQUE : LA DURÉE DU PROGRAMME PEUT CHANGER SELON LA QUANTITÉ DE LINGE, L'EAU DU ROBINET, LA TEMPÉRATURE AMBIANTE ET CERTAINES FONCTIONS SUPPLÉMENTAIRES.**

**ANTI-ALLERGIE**

Température de lavage (°C)	60°
Quantité maximum de linge sec (kg)	4,5
Compartiment de lessive	2
Durée du programme (Min.)	212
Type de linge / Descriptions	Vêtements pour bébés / Il est possible de laver tous les vêtements pour bébés comportant les étiquettes de lavage.

**ESSORAGE**

Température de lavage (°C)	-
Quantité maximum de linge sec (kg)	9,0
Compartiment de lessive	-
Durée du programme (Min.)	17
Type de linge / Descriptions	Si vous désirez essorer encore votre linge au terme du lavage, vous pouvez utiliser ce programme pour tout type de linge.

**LAVAGE DÉLICAT / À LA MAIN**

Température de lavage (°C)	30°
Quantité maximum de linge sec (kg)	2,5
Compartiment de lessive	2
Durée du programme (Min.)	90
Type de linge / Descriptions	Lessive recommandée pour le lavage à la main ou le linge délicat.

**REMARQUE : LA DURÉE DU PROGRAMME PEUT CHANGER SELON LA QUANTITÉ DE LINGE, L'EAU DU ROBINET, LA TEMPÉRATURE AMBIANTE ET CERTAINES FONCTIONS SUPPLÉMENTAIRES.**

**TENUES DE SPORT**

Température de lavage (°C)	30°
Quantité maximum de linge sec (kg)	3,5
Compartiment de lessive	2
Durée du programme (Min.)	80
Type de linge / Descriptions	Tenues de sport.

**VÊTEMENTS MIXTES**

Température de lavage (°C)	30°
Quantité maximum de linge sec (kg)	3,5
Compartiment de lessive	2
Durée du programme (Min.)	82
Type de linge / Descriptions	Les textiles sales en coton, synthétiques, de couleur et en lin peuvent être lavés ensemble.

**REMARQUE : LA DURÉE DU PROGRAMME PEUT CHANGER SELON LA QUANTITÉ DE LINGE, L'EAU DU ROBINET, LA TEMPÉRATURE AMBIANTE ET CERTAINES FONCTIONS SUPPLÉMENTAIRES.**

**CHEMISIERS / CHEMISES**

Température de lavage (°C)	60°
Quantité maximum de linge sec (kg)	4,0
Compartiment de lessive	2
Durée du programme (Min.)	114
Type de linge / Descriptions	Les chemises et chemisiers sales en coton, synthétiques et synthétiques mixtes peuvent être lavés ensemble.

**QUOTIDIEN 60 min.**

Température de lavage (°C)	60°
Quantité maximum de linge sec (kg)	4,0
Compartiment de lessive	2
Durée du programme (Min.)	60
Type de linge / Descriptions	Vous pouvez laver vos textiles sales en coton, de couleur et en lin à 60°C en 60 minutes.

*Si votre machine possède la fonction auxiliaire Lavage rapide, puis si vous mettez 2 kg ou moins de linge dans votre machine, votre machine va automatiquement laver le linge pendant 30 minutes.*

**REMARQUE : LA DURÉE DU PROGRAMME PEUT CHANGER SELON LA QUANTITÉ DE LINGE, L'EAU DU ROBINET, LA TEMPÉRATURE AMBIANTE ET CERTAINES FONCTIONS SUPPLÉMENTAIRES.**

**RAPIDE 15 min.**

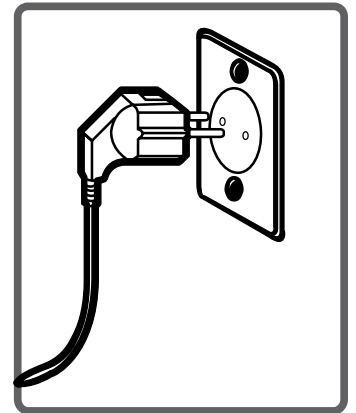
Température de lavage (°C)	30°
Quantité maximum de linge sec (kg)	2,0
Compartment de lessive	2
Durée du programme (Min.)	15
Type de linge / Descriptions	Vous pouvez laver vos textiles en coton, de couleur et en lin légèrement tachés pendant seulement 15 minutes.

REMARQUE : Puisque la période de lavage est courte, une petite quantité de lessive doit être utilisée par rapport à d'autres programmes. La durée du programme augmentera si votre appareil détecte une charge instable. Vous pouvez ouvrir la porte de votre machine 2 minutes après la fin de l'opération de lavage. (La durée de 2 minutes nécessaire pour ouvrir la porte de votre machine n'est pas comprise dans la période de lavage.)

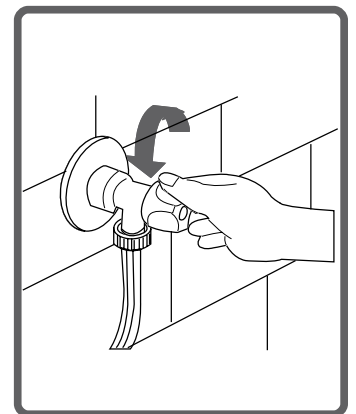
**REMARQUE : LA DURÉE DU PROGRAMME PEUT CHANGER SELON LA QUANTITÉ DE LINGE, L'EAU DU ROBINET, LA TEMPÉRATURE AMBIANTE ET CERTAINES FONCTIONS SUPPLÉMENTAIRES.**



Débranchez votre machine avant de commencer les opérations d'entretien et de nettoyage.



Fermez le robinet au début de l'entretien et du nettoyage de votre machine.



**ATTENTION : Les pièces de l'appareil pourraient être endommagées en cas d'utilisation des produits de nettoyage contenant des solvants.**

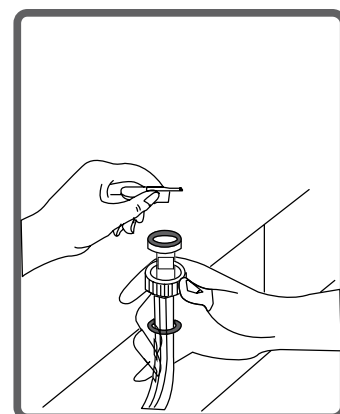
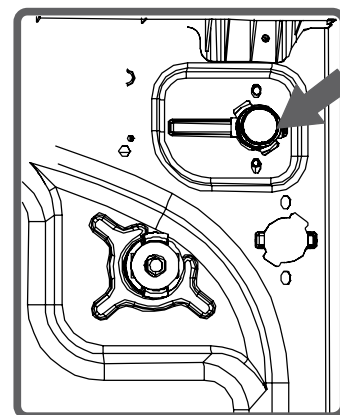
**Ne pas utiliser de produits de nettoyage contenant du solvant.**

Des filtres permettant d'éviter l'entrée des poussières et des substances étrangères dans l'eau de la machine sont disponibles à la fois sur le côté du robinet et sur les extrémités des vannes d'eau le long du tuyau d'arrivée d'eau de votre machine.

Nettoyez vos filtres si votre machine ne peut plus capter une arrivée suffisante d'eau malgré l'ouverture du robinet d'eau.

(Il est recommandé de nettoyer le filtre de votre pompe une fois tous les 2 mois.)

- Détachez les tuyaux d'arrivée d'eau.
- Retirer les filtres sur les vannes d'arrivée d'eau en utilisant des pinces, puis les nettoyer.
- Démontez les filtres sur le côté latéral du robinet des tuyaux d'arrivée d'eau et nettoyez-les à la main.
- Après avoir nettoyé les filtres, vous pouvez les monter de la même façon en sens inverse.



### ATTENTION :

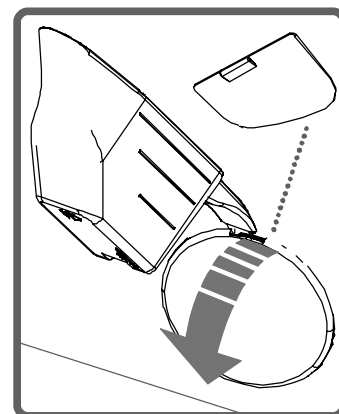
Les filtres des robinets d'arrivée d'eau peuvent être bouchés par l'eau contaminée du robinet ou le manque d'entretien nécessaire ou la défectuosité des vannes, ce qui provoque des fuites d'eau en continu dans votre machine.



Les pannes qui résultent de ces raisons ne sont pas couvertes par la garantie.

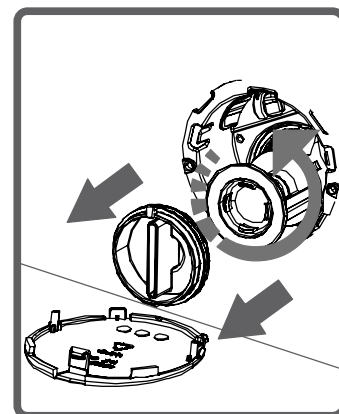
Le système de filtre disponible, empêche les restes de fils du linge et les minuscules matières d'entrer dans la pompe pendant l'opération d'évacuation d'eau par votre machine à la fin du lavage afin de prolonger la durée de vie de votre pompe. Il est recommandé de nettoyer le filtre de votre pompe une fois tous les 2 mois. Pour nettoyer le filtre de la pompe :

- Pour ouvrir la trappe de la pompe, vous pouvez utiliser la pelle de la lessive en poudre (\*) ou la plaque de niveau de la lessive liquide sortant de votre machine.



- Fixez le point final de la partie en plastique dans l'espace de la trappe de la pompe et poussez-le. Ceci permettra d'ouvrir la trappe.

- Avant d'ouvrir la trappe du filtre, posez un récipient à l'avant du couvercle du filtre pour empêcher le reste d'eau dans la machine de s'écouler sur le sol.

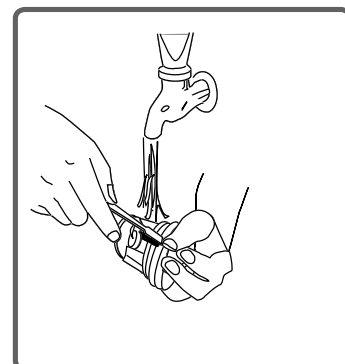


- Desserrez le couvercle du filtre dans le sens antihoraire, puis videz l'eau.

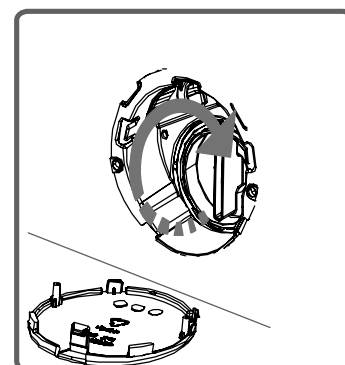
Remarque : Il peut être nécessaire de vider le récipient de collecte d'eau à plusieurs reprises en fonction de la quantité d'eau dans la machine.

(\*) Les spécifications de la machine peuvent varier en fonction du produit acheté.

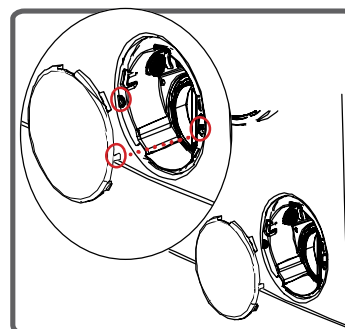
- Nettoyez les matériaux étrangers dans le filtre avec une brosse.



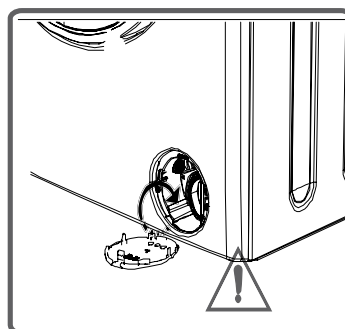
- Après avoir nettoyé le filtre, fixez son couvercle et serrez-le en le tournant dans le sens horaire.



- Lors de la fermeture du couvercle de la pompe, assurez-vous que les pièces de la face interne du couvercle correspondent aux trous sur le côté du panneau avant.



- Vous pouvez monter à nouveau le couvercle de la pompe dans le sens inverse de la dépose.



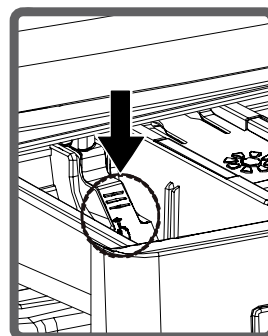
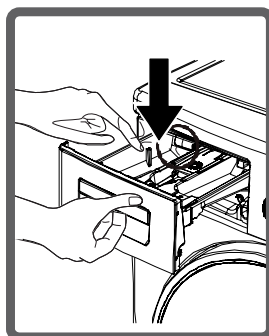
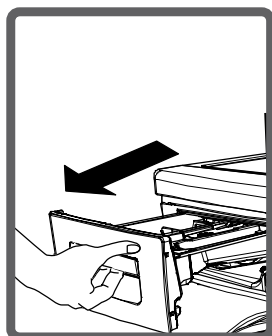
**ATTENTION!**  
Puisque l'eau dans la pompe peut être chaude, attendez qu'elle refroidisse.


Vos détergents peuvent déposer des résidus dans le tiroir à lessive et son compartiment au fil du temps.

Pour nettoyer les résidus formés, démontez le tiroir à lessive dans des périodes particulières. Il est recommandé de nettoyer le filtre de votre pompe tous les 2 mois.

Pour éjecter le tiroir à lessive :

- Tirez le tiroir à lessive jusqu'au bout
- Appuyez sur l'ergot comme indiqué sur la photo ci-dessous, puis retirez le tiroir à lessive.

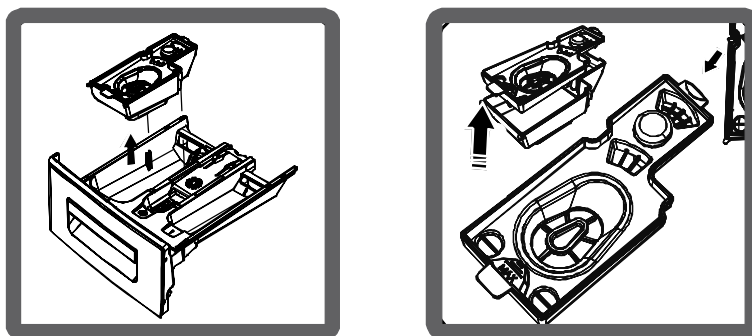


- Nettoyez-le à l'aide d'un pinceau.
- Collectez les résidus dans le logement du tiroir à lessive sans les laisser tomber à l'intérieur de la machine.
- Montez le tiroir à lessive après l'avoir séché avec une serviette ou un chiffon sec.
- Ne lavez pas votre tiroir à lessive dans le lave-vaisselle. 

### Plaque séparatrice pour lessive liquide (\*)

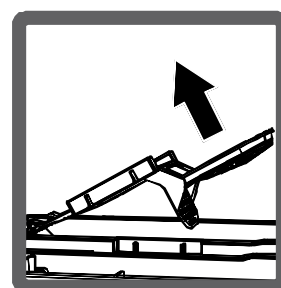
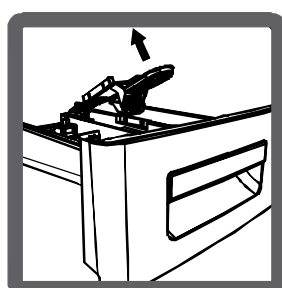
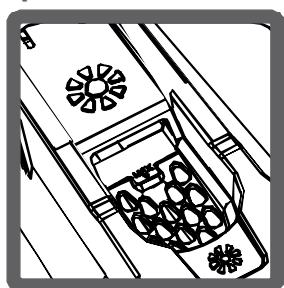
Sortez la plaque séparatrice à graduations pour lessive liquide à des fins de nettoyage et d'entretien, et nettoyez bien les résidus de lessive. Remettez la plaque séparatrice à sa place. Assurez-vous de ne laisser aucun résidu à l'intérieur.

(\*) Les spécifications de la machine peuvent varier en fonction du produit acheté.



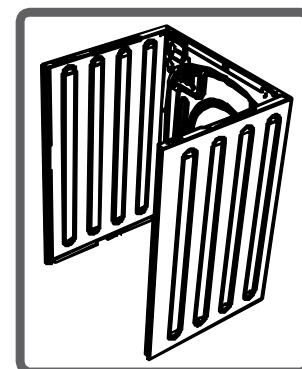
### Butée d'arrêt de débit

Démontez le tiroir à lessive. Démontez la butée d'arrêt de débit et nettoyez complètement les résidus de l'assouplissant. Fixez à nouveau la butée d'arrêt de débit après l'avoir nettoyée. Vérifiez qu'elle est fixée correctement.



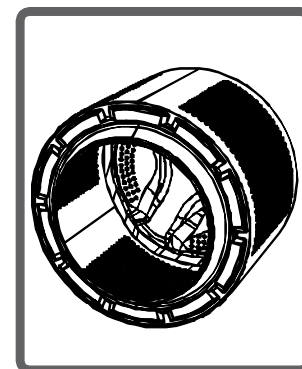
### Corps

Nettoyez le boîtier externe de votre machine à l'eau tiède et un produit de nettoyage ininflammable qui ne causera pas des éraflures sur le corps de votre machine. Après rinçage avec de l'eau, séchez-le avec un chiffon doux et sec.



### Tambour

Ne laissez pas les objets métalliques tels que les aiguilles, les trombones, les pièces de monnaie, etc. dans votre machine. Ces objets forment les taches de rouille dans le tambour. Pour nettoyer ces taches de rouille, utilisez un produit de nettoyage sans chlore et suivez les instructions des fabricants de l'agent de nettoyage. Ne jamais utiliser de laine d'acier ou d'autres objets durs pour nettoyer les taches de rouille.



Toutes les opérations de réparation nécessaires à votre machine doivent être effectuées par notre service agréé. Si votre appareil nécessite une réparation ou si vous n'arrivez pas à réparer le défaut à l'aide des informations fournies comme suit :

- Débranchez votre machine.
- Arrêtez le robinet d'eau.

DÉFAILLANCE	ÉVENTUELLE CAUSE	DÉPANNAGE
Votre machine ne démarre pas.	Elle n'est pas branchée	Branchez votre machine
	Les fusibles sont défectueux.	Remplacez les fusibles
	Il y a une panne de courant	Vérifiez l'alimentation secteur
	Touche Départ /Pause n'est pas enclenché	Appuyez sur la touche Départ / Pause.
	Le sélecteur de programmes est positionné sur "Arrêt"	Positionnez le sélecteur de programmes sur le programme de votre choix.
	La porte de la machine est mal fermée.	Fermez la porte de la machine.
Votre machine ne reçoit pas d'eau	Le robinet d'arrivée d'eau est fermé.	Ouvrez votre robinet.
	Le tuyau d'arrivée d'eau est plié.	Vérifiez le tuyau d'arrivée d'eau.
	Tuyau d'arrivée d'eau bouché.	Nettoyez les filtres du tuyau d'arrivée d'eau. (*)
	Les filtres du raccord d'arrivée d'eau sont bouchés.	Nettoyez les filtres du raccord d'arrivée d'eau. (*)
	La porte de la machine est mal fermée.	Fermez la porte de la machine.

(\*) Voir le chapitre sur l'entretien et le nettoyage de votre machine.

DÉFAILLANCE	ÉVENTUELLE CAUSE	DÉPANNAGE
Votre machine n'évacue pas l'eau.	Le tuyau de vidange est bouché ou plié.	Vérifiez le tuyau de vidange.
	Le filtre de pompe est bouché.	Nettoyez le pompe de filtre de vidange. (*)
	Le linge est mal réparti à l'intérieur de la machine.	Placez votre linge dans la machine de manière égale.
Votre machine émet des vibrations.	Les pieds de la machine n'ont pas été réglés.	Réglez les pieds de votre machine. (**)
	Les vis de bridage ne sont pas retirées.	Retirez les vis de bridage. (**)
	Petite quantité de linge dans l'appareil.	Cela n'empêche pas la machine de fonctionner.
	Votre machine est surchargée avec du linge ou le linge a été placé de manière inégale.	Ne placez pas une quantité de linge supérieure à celle recommandée et répartissez le linge dans la machine uniformément
	Votre machine est placée sur une surface rigide.	Ne posez pas votre machine sur les surfaces dures.

(\*) Voir le chapitre sur l'entretien et le nettoyage de votre machine.

(\*\*) Voir le chapitre sur l'installation de votre machine.

DÉFAILLANCE	ÉVENTUELLE CAUSE	DÉPANNAGE
Une grande quantité de mousse se forme dans le tiroir à lessive.	Quantité excessive de lessive utilisée.	Appuyez sur la touche départ/pause. Pour arrêter la formation de mousse, diluez une cuillère à soupe d'assouplissant dans ½ litre d'eau et versez le mélange dans le bac à produits. Attendez 5 à 10 minutes et appuyez sur la touche départ/pause. Veillez à utiliser la quantité appropriée de lessive lors du prochain lavage.
	Utilisation d'une lessive inadéquate.	Utilisez les lessives fabriquées uniquement pour des lave-linges automatiques.
Résultats de lavage insatisfaisants	Le degré de saleté de votre linge ne correspond pas au programme choisi.	Sélectionnez le programme approprié pour le degré de saleté de votre linge. (Voir le tableau des programmes)
	Quantité de lessive utilisée insuffisante.	Ajustez la quantité de lessive en fonction de la quantité et du degré de salissure de votre linge.
	Quantité de linge supérieure à la capacité maximum placée dans votre machine.	Chargez votre machine avec du linge, une quantité qui ne dépasse pas la capacité maximale de linge.

DÉFAILLANCE	ÉVENTUELLE CAUSE	DÉPANNAGE
Résultats de lavage insatisfaisants	L'eau présente du calcaire.( Contaminée, eau de chaux etc.)	Ajustez la quantité de lessive en fonction des instructions du fabricant de lessive.
	Le linge est placé dans votre machine de façon non-homogène.	Répartissez votre linge dans la machine correctement.
La machine évacue de l'eau aussitôt après avoir été chargée.	L'extrémité du tuyau d'évacuation d'eau est trop basse pour la machine.	Régalez le tuyau d'évacuation d'eau à la hauteur appropriée. (**)
L'eau ne reste pas dans le tambour pendant le lavage.	Pas de défaillance. L'eau se trouve dans la partie invisible du tambour.	_____
Le linge porte des résidus de lessive.	Les particules non-dissolubles de certaines lessives peuvent coller sur votre linge.	Effectuez un rinçage supplémentaire en réglant votre appareil sur le programme « Rinçage », ou nettoyez les taches à l'aide d'une brosse après le séchage du linge.
Des taches grises apparaissent sur le linge.	L'origine de ces taches peut être due à l'huile, la crème ou la pom-	Mettez le maximum de lessive tel que recommandé par le fabricant au cours du prochain lavage.

(\*\*) Voir le chapitre sur l'installation de votre machine.

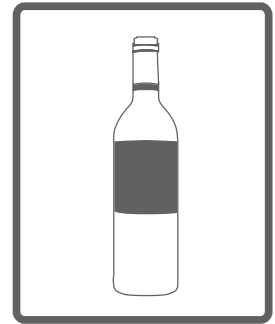
DÉFAILLANCE	ÉVENTUELLE CAUSE	DÉPANNAGE
L'opération d'essorage ne marche pas ou débute avec un retard.	Pas de défaillance. Le système de contrôle de la répartition de charge est peut-être en cours.	Le système de contrôle de la répartition de charge va essayer de répartir le linge de façon homogène. L'opération d'essorage commence après l'étalage du linge. Placez le linge dans la machine d'une manière équilibrée, la prochaine fois.

Votre machine est équipée des systèmes capables de prendre les précautions nécessaires et de vous avertir en cas de panne à l'aide d'auto-contrôle continu pendant les opérations de lavage.

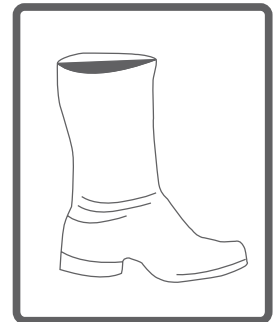
CODE DE PANNES	DÉFAILLANCE ÉVENTUELLE	SOLUTION
E01	La porte de votre machine est restée ouverte	Fermez la porte de la machine. Si votre machine continue d'indiquer le défaut, éteignez-la, débranchez-la et contactez immédiatement le service agréé le plus proche.
E02	La pression de l'eau ou le niveau d'eau à l'intérieur de la machine est faible.	Ouvrez votre robinet. L'eau du robinet peut être coupée. Si le problème persiste, l'appareil s'arrête automatiquement après un certain temps. Débranchez l'appareil, fermez votre robinet et contactez le service agréé le plus proche.
E03	La pompe est défectueuse ou le filtre de la pompe est bouché ou une connexion électrique de la pompe est défectueuse.	Nettoyez le filtre de la pompe. Si le problème persiste, contactez le service agréé le plus proche. (*)
E04	Il y a trop d'eau dans votre machine.	Votre machine évacue l'eau. En conformité avec l'opération d'évacuation, éteignez votre machine et débranchez-la. Fermez votre robinet et contactez le service agréé le plus proche.

(\*) Voir le chapitre sur l'entretien et le nettoyage de votre machine.

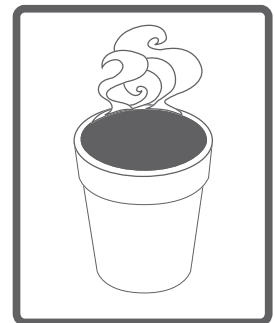
**Boissons alcoolisées** : La zone tachée doit d'abord être lavée avec de l'eau froide, puis essuyée avec de la glycérine et de l'eau et rincée avec du vinaigre mélangé à l'eau.



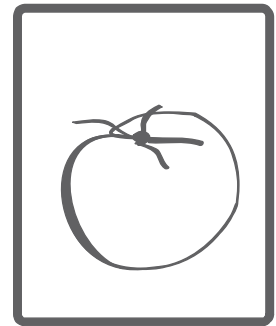
**Cirage de chaussures** : La tache doit être frottée doucement sans endommager le tissu, et lavée et rincée avec de la lessive. Si elle n'est pas enlevée, elle devrait être nettoyée à l'aide du mélange obtenu en ajoutant 1 échelle d'alcool (96°) dans 2 échelles d'eau, puis laver à l'eau tiède.



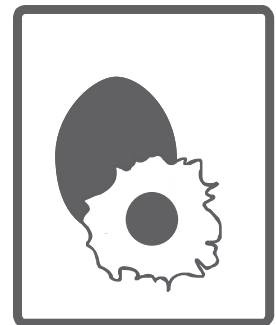
**Chocolat et cacao** : Après avoir trempé votre linge dans l'eau froide et l'avoir frotté avec du savon ou de la lessive, lavez-le à une température à laquelle le type de tissu de votre linge peut résister. Si la tache d'huile est encore visible, frottez avec de l'eau oxygénée (3%).



**Tomate** : Après avoir frotté les substances sèches sans endommager votre linge, trempez-le dans l'eau pendant 30 minutes, puis frottez et lavez avec de la lessive.



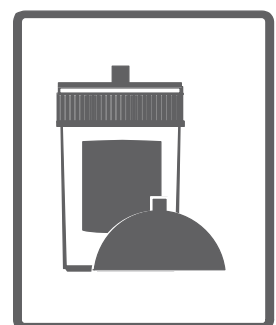
**Bouillon, œuf** : Enlevez les résidus des taches séchées sur le linge, puis essuyez-les avec un chiffon doux ou une éponge trempée au préalable dans de l'eau froide. Frottez avec de la lessive, lavez avec de l'eau de javel diluée.



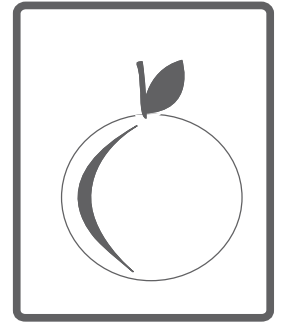
**Taches de graisse et d'huile** : Tout d'abord, enlevez les résidus. Frottez la tache avec de la lessive et lavez à l'eau chaude savonneuse.



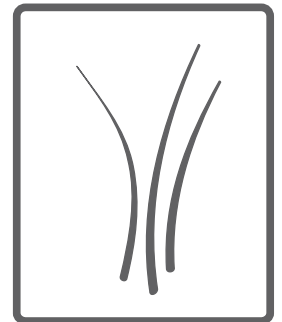
**Moutarde** : Appliquez la glycérine sur la zone tachetée. Frottez avec de la lessive et lavez. Si la tache ne peut pas être enlevée, essuyez-la avec de l'alcool. (Pour les tissus synthétiques et de couleur, utilisez un mélange d'une échelle d'alcool et 2 échelles d'eau)



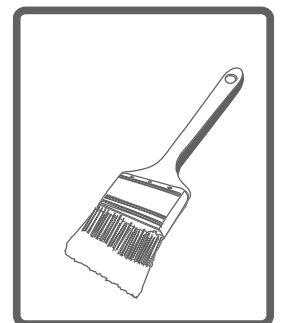
**Fruits** : Étirez la zone tachetée de votre linge tout au long de l'ouverture d'un récipient, et versez de l'eau froide dessus. Ne pas verser de l'eau chaude sur la tache. Essuyez-les avec de l'eau froide et appliquez de la glycérine. Laissez reposer 1 à 2 heures, essuyez-le avec quelques gouttes de vinaigre blanc et rincez.



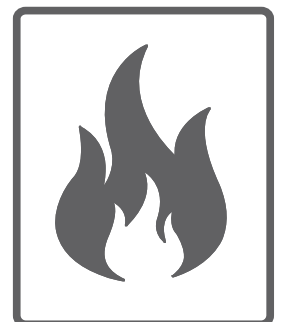
**Tache d'herbe** : Essuyez la partie tachetée avec de la lessive. Si votre type de linge est compatible à l'eau de javel, lavez-le avec l'eau de javel. Tremper votre linge en laine avec l'alcool. (Pour les tissus de couleur, un mélange d'une mesure d'alcool pur et 2 mesures d'eau)



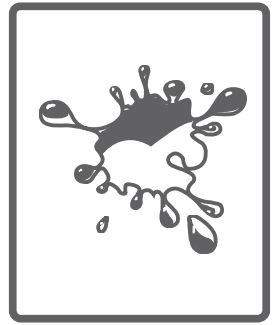
**Peinture à huile** : La tache devrait être enlevée en appliquant le diluant avant le séchage. Ensuite, elle doit être nettoyée avec un détergent et lavé.



**Tache de brûlure** : Si votre linge est adapté à l'eau de javel, vous pouvez en ajouter dans l'eau de lavage. Pour les tissus de laine, un chiffon préalablement trempé dans l'eau oxygénée devrait être posé sur la tache et il doit être repassé après avoir placé un chiffon sec sur ce tissu. Il doit être lavé après avoir été rincé correctement.



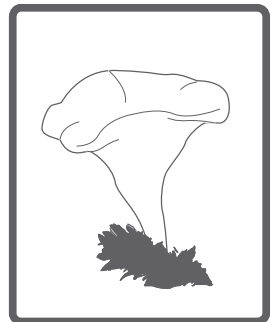
**Tache de sang** : Trempez votre linge dans de l'eau froide pendant 30 minutes. Si la tache n'est pas enlevée, trempez le vêtement dans un mélange d'eau et d'ammoniaque (3 cuillères à soupe d'ammoniaque dans 4 litres d'eau) pendant 30 minutes.



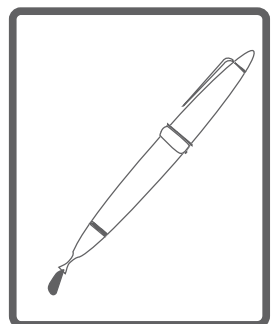
**Crème, glace et lait** : Trempez votre linge dans de l'eau froide et frottez la partie tachetée avec la lessive. Si la tache n'est pas enlevée, appliquez l'eau de javel dans la mesure adaptée à votre linge. (Ne pas utiliser d'eau de javel sur les vêtements de couleur.)

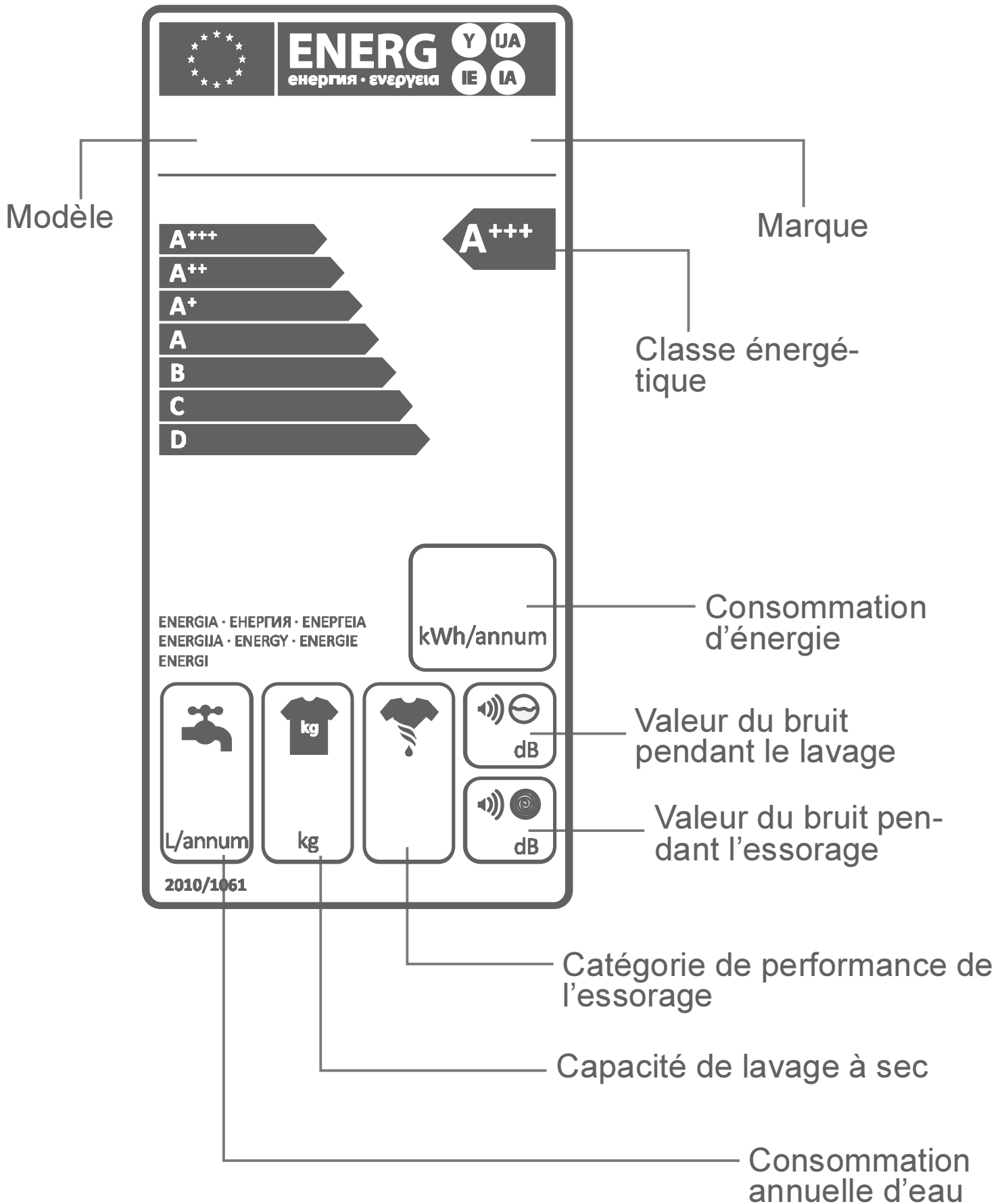


**Moisissures** : Les moisissures doivent être nettoyées dès que possible. Elles doivent être lavées avec une lessive liquide, néanmoins, si elle n'est pas enlevée, elle doit être nettoyée avec de l'eau oxygénée (3%).



**Encre** : Soumettez la partie tachetée à l'eau courante et patientez jusqu'à ce que le flux de l'eau à encre cesse. Ensuite, frottez-la avec de l'eau citronnée et de la lessive, et lavez-la après avoir laissé reposer pendant 5 minutes.





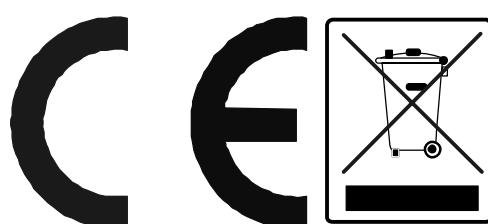
La consommation d'énergie et d'eau peut varier en fonction de la pression de l'eau, le niveau de calcaire de l'eau, la température de l'eau, la température ambiante, la quantité de linge, la sélection des fonctions supplémentaires, les fluctuations de tension. Elle permettra de réduire la consommation d'énergie et d'eau utilisées par l'appareil avec la capacité de linge proposé pour le programme sélectionné, lavez votre linge moins sale ou le linge quotidien dans les programmes courts, effectuez le nettoyage et l'entretien de façon périodique, utilisez votre appareil dans des intervalles de temps appropriés spécifiés par le fournisseur d'électricité.

**Ce symbole sur le produit ou l'emballage indique que le produit ne doit pas être traité comme un déchet domestique. À la place, il devrait être déposé dans les lieux de collecte des déchets des équipements électriques et électroniques recyclables.**

**Vous participerez ainsi à la réduction des éventuels effets négatifs sur l'environnement et la santé humaine, résultat de la mauvaise procédure d'élimination des déchets du produit, tout en s'assurant de la destruction adéquate de ce produit.**

**Le recyclage des matériaux favorise la préservation des ressources naturelles.**

**Pour des informations plus détaillées sur le recyclage de ce produit, veuillez contactez la municipalité locale, le service d'élimination des déchets domestiques ou le magasin dans lequel vous avez acheté le produit.**



## HOTLINE CONSOMMATEUR

Tarification banalisée

**0 809 10 15 15****Service gratuit  
+ prix appel**

Ouvert de lundi au vendredi de 9h00 à 18h30  
Et le samedi de 9h00 à 17h30



# Service & Support

Visit Our Website  
[sharphomeappliances.com](http://sharphomeappliances.com)

**SHARP**

Be Original.

52209786