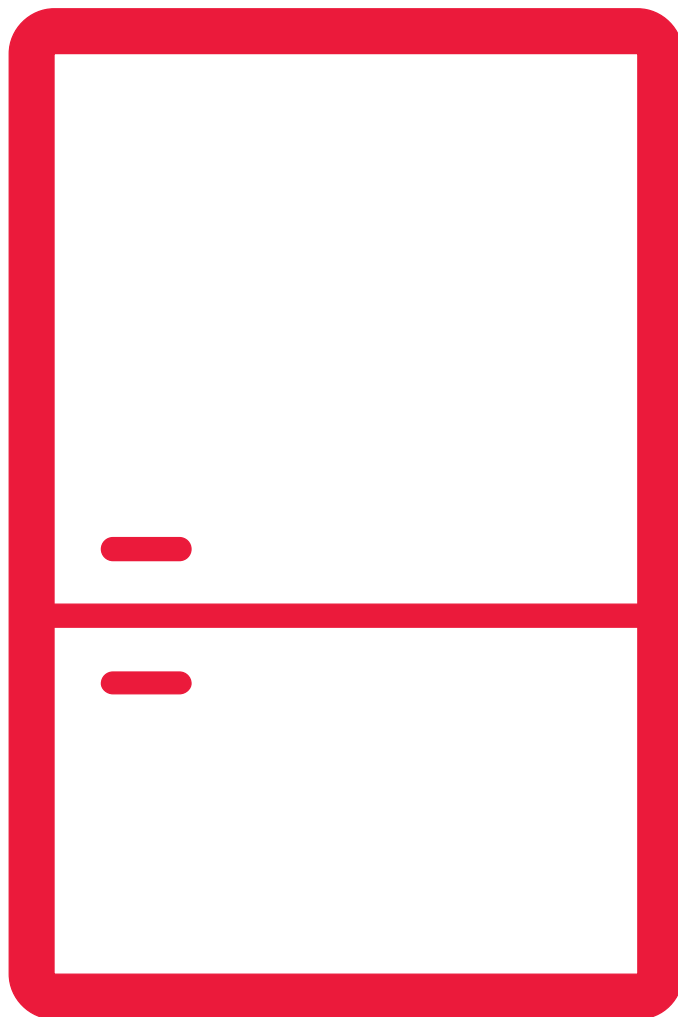




Fridge-freezers

FR Guide D'utilisation



Bottom Freezer

SJ-BB10IMXL1-EU
SJ-BB10IMXW1-EU

Sommaire

PARTIE -1: AVERTISSEMENTS GÉNÉRAUX.....	22
PARTIE -2: PARTIES ET PIÈCES DE VOTRE RÉFRIGÉRATEUR.....	25
PARTIE -3: UTILISATION DE L'APPAREIL.....	26
PARTIE -4: DISPOSITION DES ALIMENTS	29
PARTIE -5: INVERSION DE LA PORTE	30
PARTIE -6: AVANT D'APPELER LE SERVICE APRÈS-VENTE	30
PARTIE -7: CONSEILS POUR ÉCONOMISER DE L'ÉNERGIE.....	30

Votre réfrigérateur-congélateur est conforme aux exigences de sécurité actuelles. L'utilisation inappropriée peut conduire à des blessures corporelles et des dégâts dans votre propriété. Pour éviter le risque de dommages, merci de lire attentivement ce manuel avant d'utiliser votre congélateur pour la première fois. Il contient des informations de sécurité importantes sur l'installation, la sécurité, l'utilisation et l'entretien de votre congélateur. Conservez ce manuel pour une utilisation future.

PARTIE -1: AVERTISSEMENTS GÉNÉRAUX



AVERTISSEMENT : Veillez à ce que les orifices de ventilation de l'appareil ne soient pas obstrués.



AVERTISSEMENT : N'utilisez pas d'appareils mécaniques ou d'autres moyens en dehors de ceux recommandés par le fabricant pour accélérer le processus de dégivrage.



AVERTISSEMENT : Évitez d'utiliser des appareils électriques dans le compartiment réservé à la conservation des aliments. Seuls les appareils électriques recommandés par le fabricant font exception.



AVERTISSEMENT : N'endommagez pas le circuit réfrigérant.



AVERTISSEMENT : Pour éviter tout risque lié à l'instabilité de l'appareil, fixez-le suivant les instructions prescrites.

Si votre appareil utilise le réfrigérant R600a (pour le savoir, reportez-vous à l'étiquette figurant en bas à gauche du compartiment réfrigérateur) vous devez faire attention pendant le transport et l'installation afin d'éviter d'endommager les pièces grâce auxquelles le refroidissement est possible à l'intérieur de l'appareil. Bien que le réfrigérant R600a soit un gaz naturel qui respecte l'environnement, il est explosif. En cas de fuite causée par la défaillance des pièces grâce auxquelles le refroidissement est possible, éloignez votre réfrigérateur des flammes nues et des sources de chaleur, puis ventilez la salle dans laquelle se trouve l'appareil pendant quelques minutes.

- * Pendant le déplacement et l'installation de votre réfrigérateur, évitez d'endommager le circuit du gaz de refroidissement.
- * Ne conservez pas les substances explosives telles que les aérosols avec propulseur inflammable dans cet appareil.
- * Cet appareil est conçu pour être utilisé à domicile et dans les endroits similaires tels que :
 - espaces cuisines se trouvant dans les magasins, bureaux et tout autre environnement de travail,
 - maisons de campagne et chambres d'hôtels, de motels et tout autre espace résidentiel,
 - environnement familial type Bed & Breakfast,
- * Si la prise ne correspond pas à la fiche du réfrigérateur, elle

PARTIE -1: AVERTISSEMENTS GÉNÉRAUX

doit être remplacée par le fabricant, son représentant ou toute autre personne qualifiée afin d'éviter un risque.

- * Cet appareil ne doit pas être utilisé par les personnes (y compris les enfants) ayant des capacités physiques, sensorielles ou mentales réduites ou par des personnes ne possédant pas l'expérience ou la connaissance requise. Elles ne peuvent être autorisées à utiliser cet appareil qu'après avoir été formées ou bien sous la supervision d'une personne responsable de leur sécurité. Les enfants doivent être surveillés afin de s'assurer qu'ils ne jouent pas avec cet appareil.
- * Une fiche de terre spéciale a été branchée au câble d'alimentation de votre réfrigérateur. Cette fiche doit être utilisée avec une autre prise de terre spéciale de 16 ampères. Si vous ne disposez pas d'une telle prise dans votre domicile, veuillez contacter un technicien qualifié pour qu'il procède à son installation.
- * Cet appareil peut être utilisé par les enfants âgés de 8 ans et plus et les personnes ayant des capacités physiques, sensorielles ou mentales réduites ou par des personnes ne possédant pas l'expérience ou la connaissance requise à condition qu'ils soient formés sur les conditions d'utilisation saines et qu'ils comprennent les risques auxquels ils s'exposent. Les enfants doivent être surveillés afin de s'assurer qu'ils ne jouent pas avec cet appareil. Les opérations de nettoyage et d'entretien ne doivent pas être effectuées par les enfants sans supervision.
- * En cas de dommage du câble d'alimentation, faites-le remplacer par le fabricant, son agent de service ou tout autre technicien qualifié afin d'écartier tout danger.
- * Cet appareil n'est pas prévu pour une utilisation à des altitudes supérieures à 2000 m.

PARTIE -1: AVERTISSEMENTS GÉNÉRAUX

Vieux réfrigérateurs et réfrigérateurs en panne

- Si votre ancien réfrigérateur est doté d'un système de verrouillage, détruisez-le avant de procéder à sa mise au rebut. Si vous ne le faites pas, les enfants peuvent s'enfermer et être ainsi victimes d'un accident.
- Les anciens réfrigérateurs et congélateurs contiennent un matériel d'isolation et un réfrigérant avec CFC. En conséquence, veillez à ne pas nuire à l'environnement lors de l'élimination de vos anciens appareils.



Veillez demander conseil aux autorités municipales concernant la mise au rebut d'équipements électriques et électroniques à des fins de réutilisation, de recyclage et de récupération.

Remarques importantes :

- Veuillez lire attentivement le manuel d'utilisation avant de procéder à l'installation et à l'utilisation de votre appareil. Notre responsabilité ne saurait être engagée en cas de dommages dus à une mauvaise utilisation du produit.
- Respectez toutes les consignes figurant sur votre appareil et dans le manuel d'utilisation fourni, puis conservez ce dernier en lieu sûr afin de résoudre les éventuels problèmes techniques susceptibles de se poser à l'avenir.
- Le présent appareil a été fabriqué pour les ménages et pour être utilisé uniquement par ceux-ci. Il ne convient donc pas à une utilisation professionnelle ou commune. Une telle utilisation entraînera l'annulation de la garantie et notre entreprise ne saura être responsable des dommages encourus.
- Le présent appareil a été fabriqué pour être utilisé à domicile et convient uniquement au refroidissement et à la conservation des denrées. Il n'est donc adapté ni pour une utilisation commerciale, ni pour une utilisation commune, encore moins pour une conservation des substances différentes des denrées alimentaires. Notre entreprise n'est pas responsable des pertes qui surviendraient dans le cas contraire.



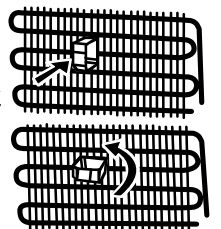
Consignes de sécurité

- Évitez d'utiliser des prises multiples ou rallonges.
- Évitez d'utiliser des prises endommagées ou usées par le temps.
- Évitez de tirer, de tordre ou d'endommager le cordon.
- Si votre câble d'alimentation est endommagé, faites-le remplacer par un service agréé pour éviter tout danger.
- Le présent appareil a été conçu pour être utilisé par des adultes. En conséquence, évitez de laisser les enfants s'en servir comme jouet, car ils peuvent par exemple utiliser la porte pour jouer à la balançoire.
- Ne pas casser ou gratter la glace avec des objets pointus comme un couteau ou des objets similaires.
- Évitez de brancher ou de débrancher l'appareil avec des mains mouillées au risque d'être victime d'une électrocution !
- Évitez de mettre les bouteilles cassables ou les récipients de boisson dans le compartiment congélateur. Les bouteilles ou les canettes peuvent exploser.
- Pour votre sécurité, ne placez pas des matières explosives ou inflammables dans votre réfrigérateur. Placez les boissons à forte concentration d'alcool verticalement dans le compartiment réfrigérateur et fermez bien le bouchon.
- Au moment de sortir la glace fabriquée dans le compartiment congélateur, évitez de la toucher. Si vous le faites, la glace peut vous causer des brûlures.
- Évitez de toucher aux denrées congelées avec les mains nues ! Évitez de consommer les glaçons et les glaces directement après les avoir sortis du congélateur !
- Ne pas congeler une seconde fois les denrées congelées une fois celles-ci dégivrées. Cela peut causer des problèmes de santé comme une intoxication alimentaire.
- Fixez les accessoires dans le congélateur pendant le transport pour éviter de les endommager.

Installation et mise en marche de l'appareil

Avant de commencer à utiliser votre réfrigérateur-congélateur, prêtez une attention particulière aux points suivants.

- La tension de fonctionnement de votre réfrigérateur est de 220-240 V à 50 Hz.
- ATTENTION ! Ne remplacez jamais une pièce électrique se trouvant dans le réfrigérateur. En cas de nécessité de remplacement, contactez le service agréé.
- **Nous ne sommes pas responsables des dommages dus à une utilisation de l'appareil sans mise à la terre.**
- Installez votre réfrigérateur dans un endroit qui ne l'exposera pas à la lumière directe du soleil.
- Installez le plastique d'ajustement de la distance (la partie comportant les ailettes noires — à l'arrière) en le tournant dans l'intervalle d'un angle de 90 ° comme l'illustre la figure pour éviter que le condenseur ne touche le mur.
- Placez le réfrigérateur-congélateur contre un mur en laissant une distance de 75 mm maximum.
- Assurez-vous de l'avoir installé à 50 cm des sources de chaleur comme les réchauds, les fours, les plaques chauffantes, etc., et à 5 cm au moins des fours électriques.
- N'utilisez jamais votre appareil en plein air, ni ne le laissez sous la pluie.
- Lorsque votre appareil se trouve à proximité d'un congélateur, il doit avoir au moins 2 cm entre eux pour éviter que la surface externe ne soit humide.



PARTIE -1: AVERTISSEMENTS GÉNÉRAUX

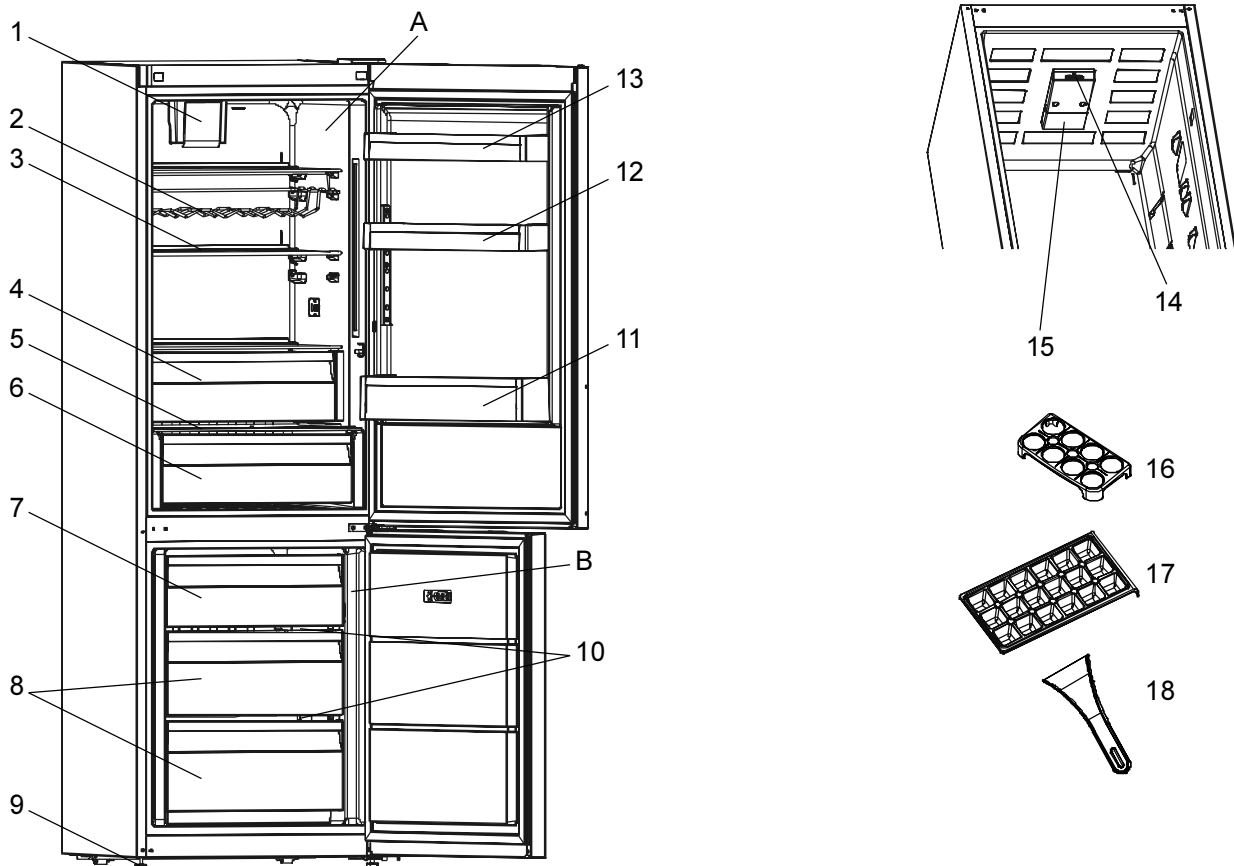
- Prévoir un espace d'au moins 150 mm au-dessus de votre appareil. Ne rien placer au-dessus de votre appareil.
- Les pieds réglables avant doivent rester stables dans une hauteur appropriée afin de permettre à votre congélateur d'être stable et de fonctionner correctement. Vous pouvez régler les pieds en les tournant dans le sens horaire (ou dans le sens contraire). Ceci doit être fait avant la disposition des aliments dans le réfrigérateur-congélateur.
- Avant d'utiliser votre appareil, nettoyez toutes ses parties avec de l'eau chaude contenant une cuillerée à café de bicarbonate de sodium, puis rincez avec de l'eau propre et séchez. Remplacez toutes les pièces après le nettoyage.
- Ne posez pas de moquette, couverture, etc. qui pourraient empêcher la circulation d'air sous l'appareil.

Avant d'utiliser votre appareil



- Si vous êtes sur le point de faire fonctionner votre réfrigérateur-congélateur pour la première fois ou après l'avoir transporté, maintenez-le tout droit pendant 3 heures et branchez-le pour un fonctionnement optimal. Si vous ne procédez pas ainsi, le compresseur peut être endommagé.
- Votre réfrigérateur-congélateur peut dégager une certaine odeur lorsque vous le faites fonctionner pour la première fois; cette odeur disparaîtra avec le refroidissement de votre appareil.

PARTIE -2: PARTIES ET PIÈCES DE VOTRE RÉFRIGÉRATEUR



Le but de cette présentation est de vous communiquer des informations sur les différentes parties de votre appareil. Les parties peuvent varier selon le modèle de l'appareil.

A) Compartiment Réfrigérateur
B) Compartiment Congélateur

- | | |
|---|--|
| 1) Ventilateur turbo | 11) Compartiment à bouteilles |
| 2) Étagère à vin * | 12) Balconnet de porte réglable AdaptiLift * / Balconnet supérieur de la porte |
| 3) Clayettes du réfrigérateur | 13) Balconnet supérieur de la porte |
| 4) Compartiment fraîcheur * | 14) Thermostat |
| 5) Couvercle du bac à légumes | 15) Ampoule et protection de la lampe |
| 6) Bac à légumes | 16) Porte-oeufs |
| 7) Congélateur rabat supérieur / tiroir | 17) Bac à glaçons |
| 8) Compartiment du congélateur | 18) Spatule en plastique * |
| 9) Pieds de mise à niveau | |
| 10) Étagère en verre * | |

* Dans certains modèles

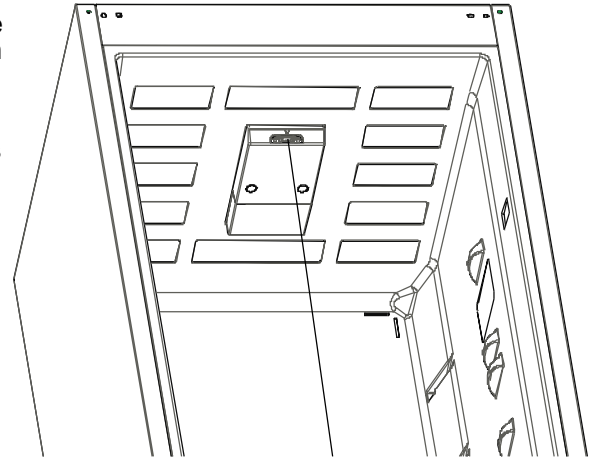
PARTIE -3: UTILISATION DE L'APPAREIL

Réglage du thermostat

Le thermostat de l'appareil régule automatiquement la température interne des compartiments. Tournez le bouton sur une position située entre 1 et 5 pour obtenir des températures plus froides.

Réglage du thermostat du congélateur et du réfrigérateur ;

- 1 – 2: Pour conserver des aliments durant une courte période dans le compartiment congélateur, positionnez le bouton entre 1 et 2.
- 3 – 4: Pour conserver des aliments dans le compartiment congélateur durant une période plus longue, positionnez le thermostat entre 3 et 4.
- 5: Pour congeler des aliments frais. L'appareil fonctionne plus longtemps. Une fois les aliments congelés, revenez à la position précédente.



Réglage du thermostat

Avertissements relatifs aux réglages de la température

- La température environnante, la température des aliments frais stockés et le nombre de fois que la porte est ouverte, affectent la température dans le compartiment du réfrigérateur. Si nécessaire, changez le réglage de température.
- Nous vous déconseillons de faire fonctionner votre réfrigérateur dans des environnements où la température ambiante est inférieure à 10°C.
- Le réglage du thermostat doit se faire en tenant compte de la fréquence d'ouverture et de fermeture des portes des compartiments réfrigérateur et congélateur, de la quantité de denrées conservées dans le réfrigérateur, ainsi que de l'environnement dans lequel est placé le réfrigérateur.
- Après avoir branché votre réfrigérateur, celui-ci doit fonctionner pendant 24 heures sans interruption, en fonction de la température ambiante, pour que l'appareil soit suffisamment préparé à bien conserver vos denrées. Évitez d'ouvrir la porte du réfrigérateur et évitez d'y introduire une quantité importante d'aliments au cours de cette période.
- Une fonction de retardement d'environ 5 minutes a été prévue pour éviter tout dommage du compresseur de votre réfrigérateur pendant l'opération de branchement-débranchement ou après une coupure de l'alimentation électrique. Votre réfrigérateur commencera à fonctionner normalement après 5 minutes.
- Votre réfrigérateur a été conçu de manière à fonctionner dans la plage de température ambiante dans les normes conformément à la classe du climat mentionnée dans l'étiquette signalétique. Nous ne vous conseillons pas d'utiliser votre réfrigérateur en dehors des limites de températures mentionnées.
- Cet appareil est conçu pour être utilisé à une température ambiante comprise entre 10°C et 43°C.

Classe climatique	Température ambiante °C
T	16 à 43 (°C)
ST	16 à 38 (°C)
N	16 à 32 (°C)
SN	10 à 32 (°C)

Indicateur de température

Pour vous aider au bon réglage de votre appareil nous avons équipé votre réfrigérateur d'un indicateur de température, celui-ci étant placé dans la zone la plus froide.

Pour la bonne conservation des denrées dans votre réfrigérateur et notamment dans la zone la plus froide, veillez à ce que, sur l'indicateur de température, le logo « OK » apparaisse. Si « OK » n'apparaît pas, la température est mal réglée.

L'indication « OK » est visible lorsque la température est correctement réglée. La pastille noire devient alors verte foncée, laissant apparaître le « OK » en noir. Celui-ci est difficilement visible si l'indicateur de température est mal éclairé. La bonne lecture est facilitée s'il est correctement éclairé.

A chaque modification du dispositif de réglage de température, attendez la stabilisation de la température à l'intérieur de l'appareil avant de procéder si nécessaire, à un nouveau réglage. Ne modifiez la position du dispositif de réglage de température que progressivement et attendez au moins 12 heures avant de procéder à une nouvelle vérification et à une éventuelle modification.

NOTE: Après chargement de l'appareil de denrées fraîches ou après ouvertures répétées (ou ouverture prolongée) de la porte il est normal que l'inscription « OK » n'apparaisse pas dans l'indicateur de réglage de température. Si l'évaporateur du compartiment réfrigérateur (paroi du fond de l'appareil) se couvre anormalement de givre (appareil trop chargé, température ambiante élevée, ouvertures fréquentes de la porte), réglez le dispositif de réglage de température sur une position inférieure jusqu'à obtenir de nouveau des périodes d'arrêt du compresseur.



PARTIE -3: UTILISATION DE L'APPAREIL

Emplacement des denrées

Zone la plus froide



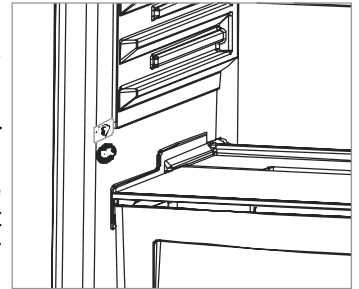
Vous obtiendrez une meilleure conservation de vos aliments si vous les placez dans la zone de froid convenant le mieux à leur nature. La zone la plus froide se situe juste au-dessus du bac à légumes.

Le symbole ci-contre indique l'emplacement de la zone la plus froide de votre réfrigérateur. La zone la plus froide du compartiment réfrigérateur est délimitée par les autocollants collés sur le côté gauche de la paroi.

La limite supérieure de la zone la plus froide est indiquée par la base inférieure de l'autocollant (pointe de la flèche). La clayette supérieure de la zone la plus froide doit être au même niveau que la pointe de la flèche. La zone la plus froide se situe en-dessous de ce niveau.

Ces clayettes étant amovibles, veillez à ce qu'elles soient toujours au même niveau que ces limites de zone décrites sur les autocollants, afin de garantir les températures dans cette zone.

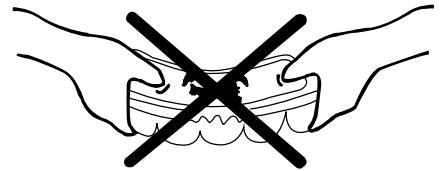
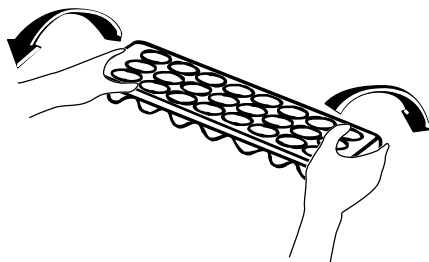
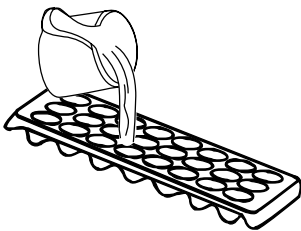
Chaque type d'aliment a une température de conservation idéale et donc un emplacement précis à respecter.



Accessoires

le bac à glaçons;

Remplir le bac à glaçons au $\frac{3}{4}$ d'eau; le replacer dans le congélateur.



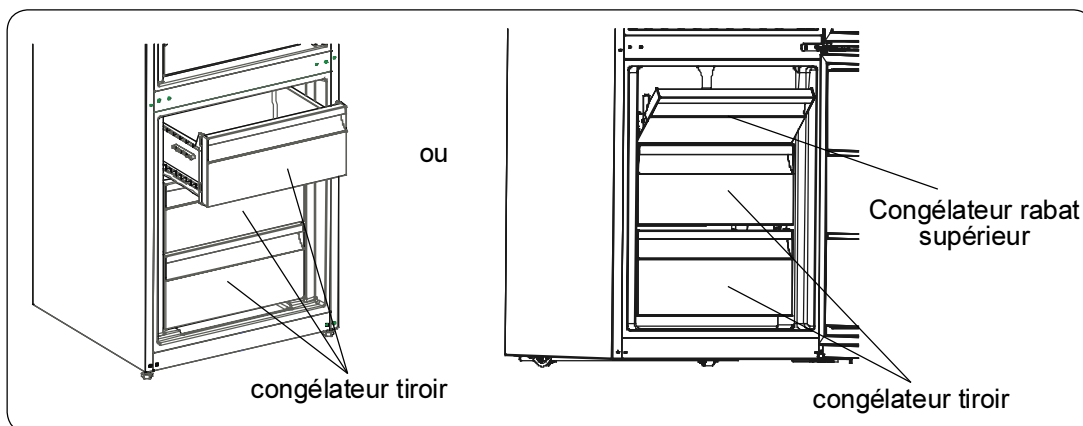
Compartiment du congélateur

Le compartiment du congélateur permet aux denrées de se conserver plus régulièrement.

Pour enlever le compartiment du congélateur;

- Tirez le compartiment vers l'extérieur autant que possible
- Tirez la partie avant du compartiment vers le haut et vers l'extérieur.
- Pour replacer le compartiment coulissant, procédez à l'opération inverse.

Remarque : Veuillez toujours tenir le poignet pendant le retrait.



Compartiment fraîcheur (*Dans certains modèles*)

Garder des aliments dans le compartiment fraîcheur au lieu du compartiment réfrigérateur ou congélateur permet aux aliments de conserver leur fraîcheur et leur saveur plus longtemps tout en préservant leur apparence fraîche. Si le compartiment fraîcheur devient encrassé, retirez-le et lavez-le avec de l'eau.

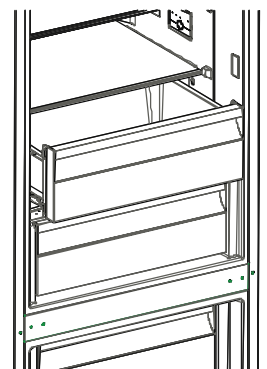
(L'eau gèle à 0 °C, mais les aliments contenant du sel ou du sucre nécessitent une température plus basse pour geler.)

Il est commun d'utiliser ce compartiment plus froid pour conserver du poisson cru, du riz, etc...

Ne placez pas dans ce compartiment d'aliments que vous souhaitez congeler ou de bacs à glaçons.

Retirez la tablette la plus froide

- Tirez sur le compartiment fraîcheur vers vous en la faisant glisser sur ses rails.
- Tirez le compartiment fraîcheur vers le haut pour la faire sortir des rails.



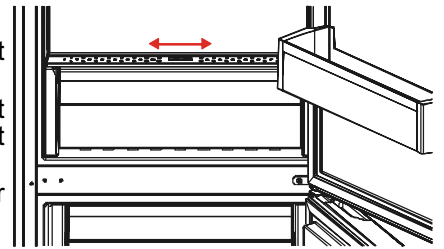
PARTIE -3: UTILISATION DE L'APPAREIL

Curseur d'humidité

Lorsque le curseur d'humidité est en position fermée, il permet aux fruits et légumes frais de se conserver plus longtemps.

Si le compartiment à légumes est plein, le curseur situé à l'avant du compartiment à légumes doit être ouvert. De cette façon, l'air dans le compartiment à légumes et le niveau d'humidité seront contrôlés, pour une meilleure durée de conservation.

Si vous remarquez de la condensation sur la tablette en verre, réglez le curseur en position ouverte.



Balconnet réglable AdaptiLift (Dans certains modèles)

Six réglages de hauteur différents peuvent être effectués par le balconnet réglable AdaptiLift pour servir de zones de stockage selon vos besoins.

Pour changer la position du balconnet AdaptiLift, tenez-le par le bas et tirez les boutons situés du côté balconnet dans le sens de la flèche (Fig. 1)

Positionnez le balconnet à la hauteur souhaitée en le déplaçant vers le haut ou vers le bas.

Une fois la position souhaitée pour le balconnet atteinte, relâchez les boutons situés sur les côtés du balconnet (Fig. 2) Avant de relâcher le balconnet, déplacez-le vers le bas pour vous assurer qu'il est fixé.

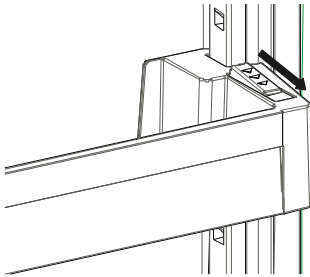


Fig.1

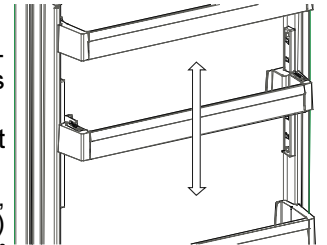


Fig.2

Remarque: Pour régler en hauteur le balconnet chargé, tenez-le par le bas. Autrement, elle peut se détacher des rampes en raison de son poids. Par conséquent, le balconnet ou les rampes peuvent être endommagés.

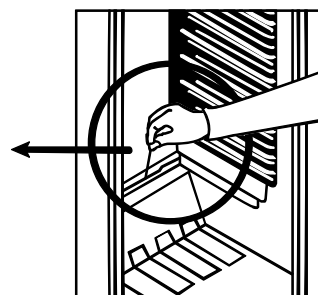
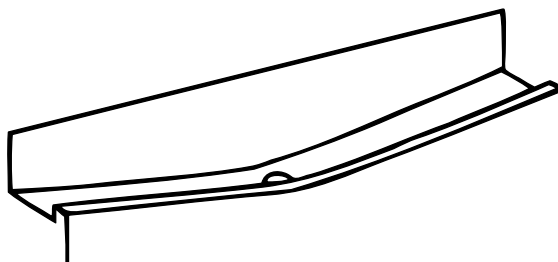
Les descriptions visuelles et textuelles sur la section des accessoires peuvent varier selon le modèle de votre appareil.

Nettoyage

- Débranchez l'appareil de la prise de courant avant le nettoyage.
- Ne nettoyez pas l'appareil en y versant de l'eau.
- Vous pouvez nettoyer l'intérieur et l'extérieur de votre appareil périodiquement à l'aide d'une solution de bicarbonate de soude et de l'eau savonneuse tiède.
- Nettoyez les accessoires séparément avec de l'eau et du savon. Ne les lavez pas à la machine à laver ou au lave-vaisselle.
- N'utilisez jamais des produits inflammables, explosifs, ou corrosifs comme le diluant, le gaz, ou l'acide.
- Le condenseur (la pièce à ailettes noire se trouvant à l'arrière) doit être nettoyée à l'aide d'un aspirateur ou d'une brosse au moins une fois par an. Ceci permettra à votre congélateur de fonctionner plus efficacement et vous permettra d'économiser de l'énergie.

Dégivrage

Partie réfrigérateur



- Le dégivrage s'effectue automatiquement lorsque l'appareil est en fonctionnement. L'eau de dégivrage est recueillie dans le bac d'évaporation et s'évapore automatiquement.
- Le bac d'évaporation et l'orifice d'évacuation (situé derrière le bac à légumes du réfrigérateur) doivent être nettoyés régulièrement pour éviter que l'eau ne s'accumule dans le bas du réfrigérateur.

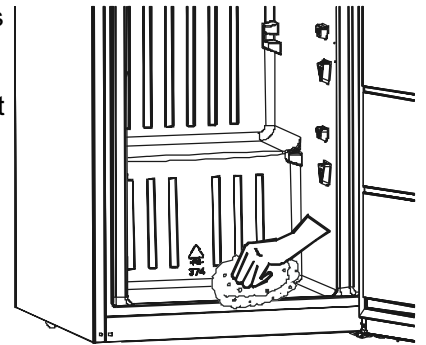
Partie congélateur;

- Le givre recouvrant les étagères du compartiment congélateur doit être retiré régulièrement.
- N'utilisez pas d'objets métalliques tranchants pour retirer le givre du compartiment congélateur. Vous pourriez percer le circuit de réfrigération et causer des dommages irréparables dans l'appareil. Utilisez le grattoir en plastique fourni.
- Lorsqu'il y a plus de 5 mm de givre sur les étagères, vous devez procéder au dégivrage.
- Avant le dégivrage, placez les aliments surgelés dans un endroit frais après les avoir emballés dans des feuilles de papier journal pour maintenir leur température le plus longtemps possible.



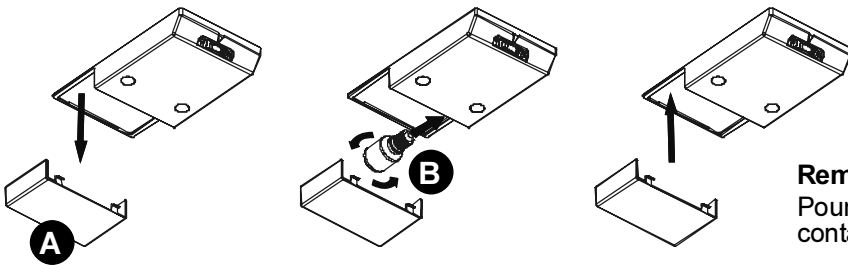
PARTIE -3: UTILISATION DE L'APPAREIL

- Pour accélérer le processus de dégivrage, placez un ou plusieurs récipients d'eau chaude dans le compartiment congélateur.
- Séchez l'intérieur du compartiment avec une éponge ou un chiffon propre.
- Une fois l'appareil dégivré, replacez les aliments dans le congélateur et consommez-les le plus rapidement possible.



Remplacement de l'ampoule du réfrigérateur

1. Débranchez l'appareil de la prise secteur.
2. Appuyez sur les crochets de part et d'autre de la protection de l'ampoule (A) pour la retirer.
3. Remplacez l'ampoule (B) par une nouvelle de 15 W maximum.
4. Replacez la protection, puis rebranchez l'appareil.



Remplacez les LED utilisées pour l'éclairage
Pour remplacer les LED utilisées pour l'éclairage, contactez un service agréé.

PARTIE -4: DISPOSITION DES ALIMENTS

Partie réfrigérateur

- Pour empêcher l'humidité et les odeurs, mettre les aliments dans des récipients fermés.
- Ne jamais placer des aliments chauds dans le réfrigérateur. Les aliments chauds doivent d'abord refroidir à température ambiante et placés dans le réfrigérateur de manière à permettre une circulation d'air convenable.
- Faire bien attention que les paquets ou les récipients ne touchent pas la paroi arrière pour éviter que le givre ne se forme et que les emballages s'y collent. Ne pas ouvrir trop souvent la porte du réfrigérateur.
- Disposez les denrées facilement périssables, telles que la viande, le poisson et les produits laitiers dans la partie inférieure du réfrigérateur. Cette partie est la plus froide et assurera les meilleures conditions de conservation. Les fruits et les légumes peuvent être placés dans le bac à légumes sans être emballés.

Partie congélateur

- Le congélateur permet de conserver des aliments congelés ou surgelés pendant de longues périodes ou de fabriquer des glaçons.
- Les aliments frais à congeler ne doivent pas être placés dans les compartiments de la porte du congélateur. Seuls des aliments surgelés peuvent y être placés.
- Ne placez pas d'aliments frais à proximité d'aliments surgelés. Cela pourrait les décongeler.
- Lorsque vous congelez des aliments frais (c'est-à-dire de la viande, du poisson ou des préparations), séparez-les en plusieurs parts que vous utiliserez ensuite une par une.
- Pour stocker les aliments surgelés : suivez toujours les instructions indiquées sur les emballages de produits surgelés. Si aucune information n'est fournie, ne conservez pas les aliments plus de 3 mois après leur date d'achat.
- Lorsque vous achetez des aliments surgelés, assurez-vous qu'ils ont été conservés à des températures adéquates et que l'emballage est intact.
- Les aliments surgelés doivent être transportés dans des emballages appropriés afin de maintenir la qualité de la nourriture, puis placés au congélateur le plus rapidement possible.
- Si l'emballage d'un aliment surgelé vous semble humide et anormalement gonflé, cela signifie probablement qu'il n'a pas été conservé à une température adéquate et que son contenu est altéré.
- La durée de conservation des produits surgelés dépend de la température ambiante, du réglage du thermostat, de la fréquence d'ouverture de la porte, du type d'aliment et de la durée nécessaire au transport de la nourriture depuis le magasin jusque chez vous. Suivez toujours les instructions indiquées sur l'emballage et ne dépassez jamais la durée de conservation indiquée.
- Le compartiment de congélation rapide permet de congeler rapidement les plats faits maison (et toutes sortes d'aliments) car il bénéficie d'une plus grande puissance de congélation. Le compartiment de congélation rapide se situe au milieu du congélateur.

PARTIE -5: INVERSION DE LA PORTE

- Il est possible de modifier le sens d'ouverture de la porte sur ce modèle sans poignée.
- Si le sens d'ouverture de porte de votre réfrigérateur peut être changé, vous devez contacter le service autorisé le plus proche pour les travaux.

PARTIE -6: AVANT D'APPELER LE SERVICE APRÈS-VENTE

Si le réfrigérateur ne fonctionne pas correctement, il est possible qu'il y ait un léger défaut. Il est donc recommandé avant d'appeler le SAV d'effectuer les contrôles suivants :

Votre réfrigérateur ne fonctionne pas.

Vérifiez les points suivants :

- Y a-t-il coupure de courant ?
- La fiche a-t-elle été bien branchée dans la prise?
- Le fusible de la prise sur laquelle la fiche est branchée ou le fusible principale est-il coupé?
- La prise est-elle endommagée? Pour vérifier, branchez votre réfrigérateur à une autre prise pour voir si tout fonctionne normalement.

Les performances de votre réfrigérateur sont médiocres.

Vérifiez les points suivants :

- L'appareil est peut-être surchargé.
- Le thermostat est en position "1" (dans ce cas, réglez-le sur une valeur adéquate).
- Les portes sont-elles correctement fermées ?
- De la poussière s'est peut-être accumulée sur le condensateur.
- L'espace à l'arrière et sur les côtés de l'appareil est peut-être insuffisant.

L'appareil est bruyant.

Le gaz réfrigérant qui circule dans le réfrigérateur peut émettre un léger bruit (bruit de bulles) même lorsque le compresseur n'est pas en activité. Ce bruit est parfaitement normal. Toutefois, si vous entendez d'autres bruits, vérifiez les points suivants :

- L'appareil est-il à niveau ?
- L'arrière de l'appareil est-il en contact avec un objet ou un mur ?
- Les accessoires vibrent peut-être à l'intérieur du réfrigérateur.

Si vous trouvez de l'eau dans le bas du réfrigérateur, vérifiez le point suivant :

L'orifice d'évacuation de l'eau de dégivrage est peut-être bouché. Dans ce cas, débouchez-le à l'aide de la tige du bouchon.

Recommandations

- Débranchez votre réfrigérateur si vous ne comptez pas l'utiliser pendant longtemps (pendant les vacances d'été par exemple). Nettoyez votre réfrigérateur conformément aux consignes données dans la section 4 et laissez la porte ouverte pour éviter l'humidification et la formation de mauvaises odeurs.
- Pour le mettre entièrement hors tension, débranchez la fiche centrale (pour le nettoyage et quand on laisse la porte ouverte)
- L'appareil que vous venez d'acquérir a été fabriqué pour être utilisé dans un cadre domestique et ne peut servir qu'à cette fin. Il ne saurait être adapté à des fins commerciales ou autres. Si le consommateur utilise l'appareil d'une manière qui n'est pas conforme à ces caractéristiques, nous soulignons que le producteur et le distributeur ne seront pas responsables pour toute réparation et panne pendant la période de garantie.
- Si vous respectez toutes les consignes ci-dessus et que le problème persiste quand-même, veuillez contacter votre service agréé le plus proche.

PARTIE -7: CONSEILS POUR ÉCONOMISER DE L'ÉNERGIE

1. Laissez toujours vos aliments refroidir avant de les stocker dans l'appareil
2. Dégelez les aliments dans le compartiments réfrigérateur, ceci aide à économiser de l'énergie.
3. La consommation d'énergie de l'appareil est déclarée avec la charge maximale et seulement avec la clayette en verre inférieure.

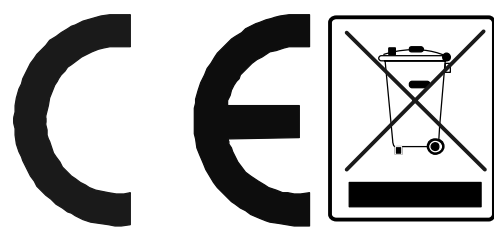
Si vous avez besoin d'assistance, contactez la HOTLINE CONSOMMATEUR ou le service après-vente pour des informations complémentaires au numéro suivant :

HOTLINE CONSOMMATEUR

Tarifcation banalisée

0 809 10 15 15 Service gratuit
+ prix appel

Ouvert du lundi au vendredi de 9h00 à 18h30
Et le samedi de 9h00 à 17h30





**Service
& Support**

Visit our website:

www.sharphomeappliances.com

Or contact us:



You Tube