

CLAYTON

RÉFRIGÉRATEUR DEUX PORTES
Congélateur - Réfrigérateur

Guide d'utilisation

CL2PRETROBLACK
CL2PRETRORED

Sommaire

AVANT D'UTILISER VOTRE APPAREIL	2
Avertissements généraux	2
Recommandations	4
Instructions de sécurité	4
Montage et mise en marche de votre appareil	5
Avant de commencer à utiliser votre appareil	6
UTILISATION	7
Réglage du thermostat	7
Avertissements relatifs aux réglages de la température	8
Accessoires	8
le bac à glaçons;	8
Spatule en plastique	9
Rayon Rabattable	9
Porte-bouteilles	9
Indicateur de température	10
RANGEMENT DES ALIMENTS	11
Compartiment réfrigérateur	11
Compartiment congélateur	11
NETTOYAGE ET ENTRETIEN	12
Dégivrement	13
Partie de réfrigération	13
Partie De Congélation;	13
Mise En Place de L'ampoule	14
TRANSPORT ET DEPLACEMENT	14
Repositionner la porte	14
AVANT D'APPELER LE SERVICE APRES VENTE	15
Quelques conseils pour économiser de l'énergie	17
PIECES DE VOTRE APPAREIL	18
FICHE PRODUIT	19

PARTIE- 1. AVANT D'UTILISER VOTRE APPAREIL

Avertissements généraux

MISE EN GARDE: Maintenir dégagées les ouvertures de ventilation dans l'enceinte de l'appareil ou dans la structure d'encastrement..

MISE EN GARDE: Ne pas utiliser de dispositifs mécaniques ou autres moyens pour accélérer le processus de dégivrage autres que ceux recommandés par le fabricant.

MISE EN GARDE: Ne pas utiliser d'appareils électriques à l'intérieur du compartiment de stockage des denrées, à moins qu'ils ne soient du type recommandé par le fabricant.

MISE EN GARDE: Pour éviter tout risque dû à l'instabilité de l'appareil, celui-ci doit être fixé conformément aux instructions.

MISE EN GARDE: Ne pas endommager le circuit de réfrigération.

Le gaz réfrigérant R600a qui est contenu dans l'appareil est un gaz naturel et non nuisible à l'environnement, mais combustible. Il est donc important de transporter et installer votre appareil avec soin afin de ne pas endommager les conduits réfrigérants. Dans le cas d'un choc ou fuite de gaz, éviter tout contact avec une flamme ou un foyer à proximité et ventiler le local.

Il est recommandé de ne pas utiliser des objets métalliques pointus ou autres objets artificiels pour accélérer la décongélation.

Pendant le déplacement et l'installation de votre réfrigérateur, évitez d'endommager le circuit du gaz de refroidissement.

Ne conservez pas les substances explosives telles que les générateurs d'aérosol avec propulseur inflammable dans cet appareil.

Cet appareil est conçu pour être utilisé à domicile et dans les

endroits suivants : (excluant les utilisations professionnelles)
espaces cuisines se trouvant dans les magasins, bureaux et tout autre environnement de travail;
maisons de campagne et chambres d'hôtels, de motels et tout autre espace résidentiel;
environnement familial;
service de restauration et lieu similaire;

Si la prise murale ne correspond pas à la fiche du réfrigérateur, elle doit être remplacée par le fabricant, son représentant ou tout autre personne qualifiée afin d'éviter un risque.

Une prise spéciale est installée au câble d'alimentation de votre appareil. Cette prise doit être obligatoirement branchée sur une prise murale avec terre, d'une valeur d'au moins 16 ampères. Si vous ne disposez pas d'une telle prise murale, veuillez la faire installer par un électricien qualifié.

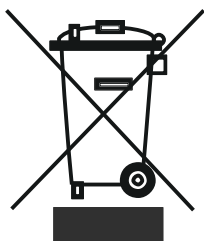
Cet appareil peut être utilisé par des enfants âgés d'au moins 8 ans et par des personnes ayant des capacités physiques, sensorielles ou mentales réduites ou dénuées d'expérience ou de connaissance, s'ils (si elles) sont correctement surveillé(e)s ou si des instructions relatives à l'utilisation de l'appareil en toute sécurité leur ont été données et si les risques encourus ont été appréhendés. Les enfants ne doivent pas jouer avec l'appareil. Le nettoyage et l'entretien par l'utilisateur ne doivent pas être effectués par des enfants sans surveillance.

Si le câble d'alimentation est endommagé, il doit être remplacé par le fabricant, son service après vente ou des personnes de qualification similaire afin d'éviter un danger.

MISE EN GARDE: Pour la fabrication de glaçons, utilisez uniquement de l'eau potable.

Instructions de sécurité

- Ne pas utiliser d'appareils électriques à l'intérieur de réfrigérateur.
- Si cet appareil sert à remplacer un vieux réfrigérateur, retirez-le ou détruisez les fermetures avant de vous débarrasser de l'appareil. Ceci permet d'éviter aux enfants de s'enfermer dans l'appareil et de mettre ainsi leur vie en danger.
- Les appareils hors d'usage renferment des gaz dans l'isolation et dans le circuit réfrigérant qui doivent être évacués correctement. L'ancien appareil doit obligatoirement être mis au rebut dans une déchetterie, ou repris par le magasin vendeur de l'appareil neuf. Contacter votre Mairie pour obtenir des renseignements concernant la mise au rebut et les endroits possibles. Assurez-vous que les tubes frigorifiques ne sont pas endommagés avant la mise au rebut.



Les produits électriques et électroniques usagés ne doivent pas être jetés avec les ordures ménagères. Renseignez-vous auprès du revendeur où vous avez acheté ce produit pour obtenir la marche à suivre en matière de recyclage.

Remarque importante:



Conservez cette notice d'utilisation avec votre appareil.

Important ! Veuillez lire attentivement le manuel d'utilisation avant de procéder à l'installation et à l'utilisation de votre appareil. Notre responsabilité ne saurait être engagée en cas de dommages dus à une mauvaise utilisation du produit.

A la réception de l'appareil, vérifiez qu'il ne soit pas endommagé et que les pièces et accessoires soient en parfait état.

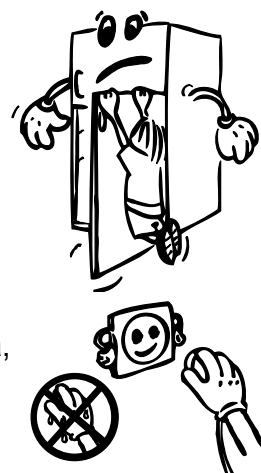
N'utilisez pas un appareil endommagé. En cas de doute, vérifiez auprès de votre vendeur.

Recommandations

- Interdiction d'utiliser des adaptateurs ou prises multiples qui pourraient provoquer une surchauffe ou un incendie.
- Veuillez ne pas insérer de fiche avec le câble endommagé, déchiré ou usé à l'intérieur de la prise.
- Ne tordez pas et ne pliez pas les câbles.



- Interdisez aux enfants de jouer avec cet appareil. Ils ne doivent EN AUCUN CAS s'asseoir sur les étagères, ni se suspendre à la porte.
- Pour racler le givre formé dans la partie congélateur, ne pas utiliser des objets métalliques tranchants qui pourraient abîmer le corps du congélateur et créer des dommages irréversible. Pour faire cela, utiliser un grattoir en plastique.
- Ne pas insérer la fiche dans la prise avec la main mouillée.



- Ne congelez pas à nouveau les aliments déjà congelés une fois que ceux-ci ont été décongelés. Ce geste pourrait représenter un danger pour votre santé dans la mesure où vous courrez le risque d'être victime d'une intoxication alimentaire.
- Afin d'éviter le danger d'explosion des bouteilles ou boîtes métalliques qui contiennent des liquides gazeux, ne pas les placer dans la partie congélation.
- Les bouteilles contenant de l'alcool en grande quantité doivent être soigneusement rebouchées et placées perpendiculairement dans l'appareil.
- Ne pas toucher la surface réfrigérante avec la main mouillée, afin d'éviter le risque d'être brûlé ou blessé.
- Ne pas manger le givre sortie de la partie congélateur.
- Ne pas stocker dans cet appareil des substances explosives telles que les aérosols contenant des gaz propulseurs inflammables.
- Ne pas mettre en marche au moyen d'un programmateur, d'une minuterie, ou d'un système de commande à distance séparé ou tout autre dispositif qui met l'appareil sous tension automatiquement.
- Lorsque la porte du congélateur est fermée, un vide s'installe. Patientez environ 1 minute avant de la réouvrir.



Montage et mise en marche de votre appareil



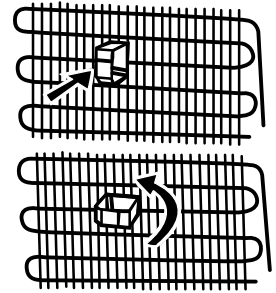
Avertissement ! Cet appareil doit être branché à une prise murale avec mise à la terre.

Lors de l'installation de l'appareil, veuillez à ce que le câble d'alimentation ne soit pas coincé dessous, dans quel cas ce dernier serait endommagé.

- Cet appareil fonctionne sur courant alternatif 220-240 V et 50 Hz.
- Une prise spéciale est installée au câble d'alimentation de votre appareil. Cette prise doit être obligatoirement branchée sur une prise murale avec terre, d'une valeur d'au moins 16 ampères. Si vous ne disposez pas d'une telle prise murale, veuillez la faire installer par un électricien qualifié.
- Avant de le mettre sous tension, vérifiez que le voltage de votre maison soit identique à celui figurant sur l'étiquette signalétique de l'appareil.
- Positionnez votre appareil de sorte qu'il ne soit pas directement exposé à la lumière du soleil.
- Cet appareil ne doit pas être utilisé en plein air, ni exposé à la pluie.
- Il doit être séparé par une distance d'au moins 50 cm entre les sources de chaleur telles que les cuisinières, les fours, les radiateurs et autres réchauds, et de 5 cm au moins des fours électriques.
- Si ce dernier est juxtaposé à un congélateur, il est indispensable de prévoir un espace d'au moins 2 cm entre les deux appareils pour éviter tout risque de condensation de l'humidité sur les surfaces externes.
- Veuillez ne pas mettre d'objets sur votre réfrigérateur et positionnez le dans un endroit convenable de sorte qu'il puisse y avoir un vide d'au moins 15 cm au dessus.

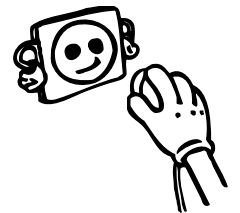


- Vous ne devez en aucun cas déplacer ou enlever le bac de récupération des eaux de dégivrage.
- Ne posez pas d'aliments ou de récipients très chauds sur le réfrigérateur. Celui-ci pourrait être endommagé.
- Si vous voulez le positionner tout près d'un mur, veuillez laissez un espace d'au moins 2 cm entre les deux.
- Pour éviter que le condenseur (grille noire à l'arrière) ne touche au mur, installez l'intercalaire plastique fourni pour le mettre à bonne distance (pour le fixer, emboîtez et tournez-le de 90°).
- Pour obtenir un bon fonctionnement dépourvu de toute vibration, il est impératif de positionner l'appareil de niveau (contrôle avec un niveau) à l'aide des pieds réglables avant qui doivent être réglés pour obtenir le niveau (tournez les pieds réglables dans le sens des aiguilles d'une montre ou dans le sens inverse). Cette procédure doit être effectuée impérativement avant de placer les aliments dans le réfrigérateur.
- Avant d'utiliser votre appareil, nettoyez toutes ses pièces avec de l'eau chaude dans laquelle vous aurez ajouté un produit de nettoyage non corrosif, puis rincez avec de l'eau propre et séchez. A l'issue du processus de nettoyage, remettez toutes les pièces en place.



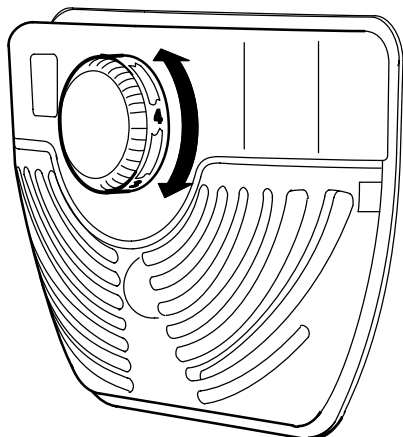
Avant de commencer à utiliser votre appareil

- Après avoir été transporté, déballé et installé, avant la première utilisation, laissez obligatoirement votre appareil se reposer pendant 3 heures (en position verticale), puis insérez la fiche dans la prise murale. Si vous le branchez sans attendre ce délai, vous risquez d'endommager le compresseur.
- Vous pourrez sentir une odeur la première fois que vous faites fonctionner votre appareil; cette odeur disparaîtra une fois que le processus de froid commencera.



PARTIE- 2. UTILISATION

Réglage du thermostat

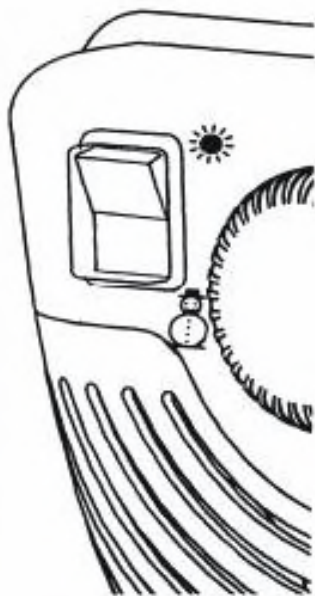


- La température intérieure des congélateur et réfrigérateur est réglée automatiquement par le thermostat. Afin d'obtenir des températures plus basses, tourner la manivelle à partir de la position 1 vers la position 5.
- Pour la conservation des aliments dans le congélateur pour une durée courte, maintenir la manivelle entre 1 et 3.
- Dans le cas de conservation à long terme des aliments dans le congélateur, mettre la manivelle dans la position 3-4.

Attention; La température extérieure, la quantité des aliments à conserver et l'ouverture fréquente de la porte affectent la température intérieure du congélateur. En cas de besoin, modifier le réglage de température.

Remarque importante: Ne pas essayer de faire pivoter le bouton au-delà de la position 1 au risque d'entraîner l'arrêt de votre appareil.

Super bouton (Si le super interrupteur est disponible)



- Dans le cas où la température extérieure est assez basse (inférieure aux 16°C) comme en hiver, mettre le bouton dans la position OFF (☀), ou bien lorsqu'il faut garder la température du congélateur plus basse, mettre le bouton dans la position ON (🕒).
 - Pour mettre le bouton Super congélation qui se trouve dans le boîtier du thermostat sur la position MARCHE, appuyez sur le bouton vers la position "🕒". Le bouton s'allumera.
 - Quand le congélateur a atteint la température souhaitée, annuler le super bouton afin de diminuer la consommation d'énergie.
- Lors de la mise en marche initiale, il faut faire fonctionner l'appareil pendant 24 heures jusqu'à ce qu'il atteigne la température efficace et qu'il commence la réfrigération convenable.
 - Durant cette période, ne pas ouvrir très souvent la porte et ne pas y mettre trop d'aliments.
 - Si l'on ferme ou met hors tension, ne pas le remettre en marche ou sous tension pendant au moins 5 minutes. Cela pourrait endommager le compresseur. you first switch on the appliance, for starting a suitable cooling, the appliance should work 24 hours continuously until it cools down to sufficient temperature.

Avertissements relatifs aux réglages de la température

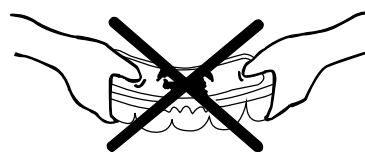
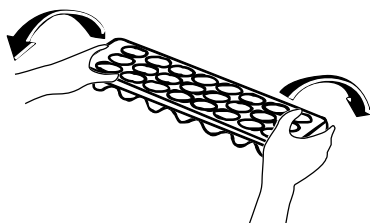
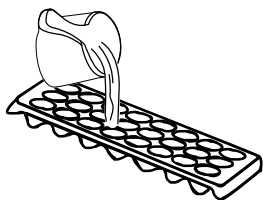
- La température environnante, la température des aliments frais stockés et le nombre de fois que la porte est ouverte, affectent la température dans le compartiment du réfrigérateur. Si nécessaire, changez le réglage de température.
- Nous vous déconseillons de faire fonctionner votre réfrigérateur dans des environnements où la température excède 10°C.
- Le réglage du thermostat doit se faire en tenant compte de la fréquence d'ouverture et de fermeture des portes des compartiments réfrigérateur et congélateur, la quantité de denrées conservées dans le réfrigérateur, ainsi que le cadre qui abrite le réfrigérateur.
- Après avoir branché votre réfrigérateur, celui-ci doit fonctionner pendant 24 heures sans interruption, en fonction de la température ambiante, pour que l'appareil soit suffisamment préparé à bien conserver vos denrées. Évitez d'ouvrir la porte du réfrigérateur avec une certaine fréquence et gardez-vous d'y introduire une quantité importante d'aliments au cours de cette période.
- Une fonction retardatrice d'environ 5 minutes a été prévue pour permettre d'éviter tout dommage au compresseur de votre réfrigérateur pendant l'opération de branchement-débranchement ou après une coupure de l'alimentation électrique. Votre réfrigérateur commencera à fonctionner normalement après 5 minutes.
- Votre réfrigérateur a été fabriqué pour fonctionner à des intervalles de température ambiante précises conformément à la classe climatique figurant sur l'étiquette d'information. Nous vous déconseillons de faire fonctionner votre réfrigérateur dans des environnements non correspondants aux intervalles de température.
- Cet appareil est conçu pour être utilisé à une température ambiante comprise entre 16°C et 32°C.

Classe climatique	Température ambiante (°C)
T	Entre 16 et 43 (°C)
ST	Entre 16 et 38 (°C)
N	Entre 16 et 32 (°C)
SN	Entre 10 et 32 (°C)

Accessoires

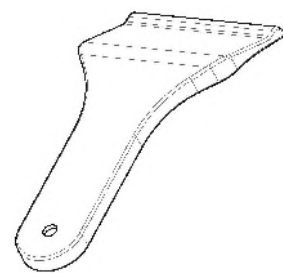
le bac à glaçons; (Dans certains modèles)

Remplir le bac à glaçons au $\frac{3}{4}$ d'eau ; le replacer dans le congélateur.

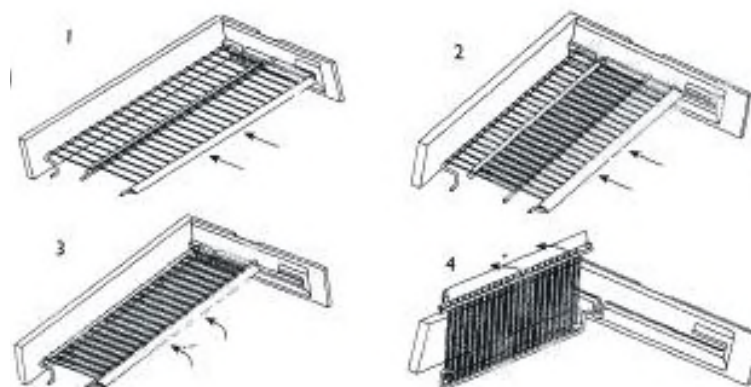


Spatule en plastique (Dans certains modèles)

Après un certain temps, du gel se formera dans certains endroits du congélateur. Le gel accumulé dans le congélateur doit être enlevé de temps en temps. Utiliser une spatule en plastique si nécessaire pour le faire. Évitez d'utiliser des objets métalliques en pareille situation. Si vous le faites, vous courez le risque de percer le circuit du réfrigérateur, ce qui pourrait entraîner des dégâts irréparables pour l'appareil.



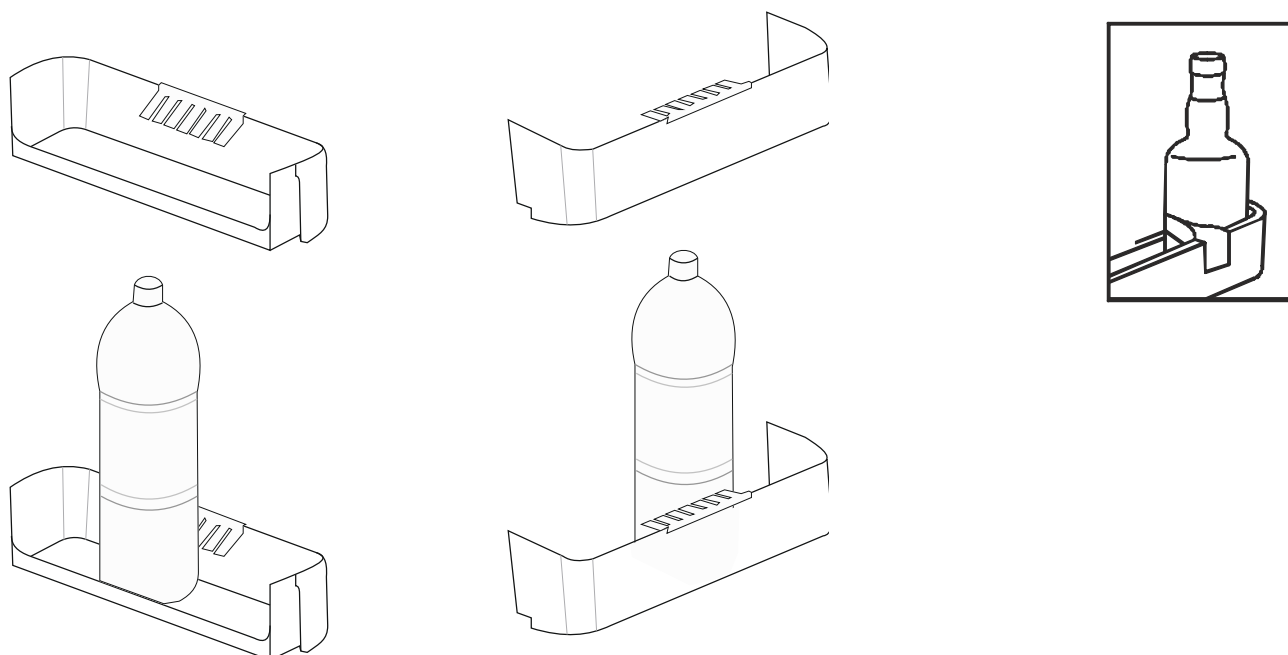
Rayon Rabattable (Dans certains modèles)



Le rayon magique situé dans la partie de conservation fraîche (verre sécurité *), a été conçu pour gagner encore plus d'espace et de confort. Comme il est mobile, il est possible d'y conserver des récipients plus gros et plus longs.

Porte-bouteilles (Dans certains modèles)

Utilisez le porte-bouteilles pour éviter que les bouteilles glissent ou tombent. Vous éviterez également de faire du bruit lors de l'ouverture et de la fermeture de la porte.



Les descriptions visuelles et textuelles sur la section des accessoires peuvent varier selon le modèle de votre réfrigérateur.

Indicateur de température

Pour vous aider à bien régler votre appareil nous avons équipé votre réfrigérateur d'un indicateur de température, celui-ci étant placé dans la zone la plus froide.



OK

Pour la bonne conservation des denrées dans votre réfrigérateur et notamment dans la zone la plus froide, veillez à ce que sur l'indicateur de température le logo « OK » apparaisse. Si « OK » n'apparaît pas, La température est mal réglée.

L'indication « OK » apparaissant en noir est difficilement visible si l'indicateur de température est mal éclairé. La bonne lecture de celui-ci est facilitée s'il est correctement éclairé.

A chaque modification du dispositif de réglage de température, attendez la stabilisation de la température à l'intérieur de l'appareil avant de procéder si nécessaire, à un nouveau réglage. Ne modifiez la position du dispositif de réglage de température que progressivement et attendez au moins 12 heures avant de procéder à une nouvelle vérification et à une éventuelle modification.

NOTE: Après chargement dans l'appareil de denrées fraîches ou après ouvertures répétées (ou ouverture prolongée) de la porte il est normal que l'inscription « OK » n'apparaisse pas dans l'indicateur de réglage de température. Si l'évaporateur du compartiment réfrigérateur (paroi du fond de l'appareil) se couvre anormalement de givre (appareil trop chargé, température ambiante élevée, ouvertures fréquentes de la porte), réglez le dispositif de réglage de température sur une position inférieure jusqu'à obtenir de nouveau des périodes d'arrêt du compresseur.

Emplacement des denrées

Zone la plus froide



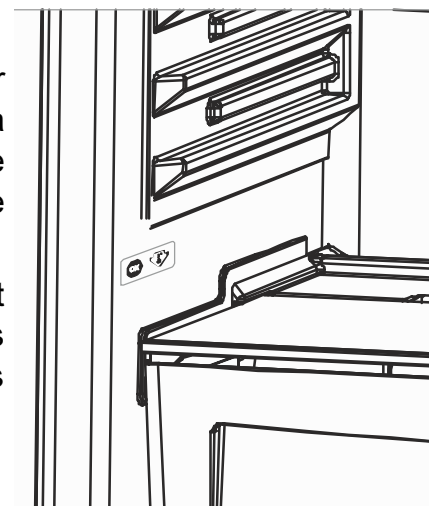
Vous obtiendrez une meilleure conservation de vos aliments si vous les placez dans la zone de froid convenant le mieux à leur nature. La zone la plus froide se situe juste au-dessus de bac à légumes.

Le symbole ci-contre indique l'emplacement de zone la plus froide de votre réfrigérateur

La zone la plus froide du compartiment réfrigérateur est délimitée par les autocollants collés sur le côté gauche de la paroi.

La limite supérieure de la zone la plus froide est indiquée par la base inférieure de l'autocollant (pointe de la flèche). La clayette supérieure de la zone la plus froide doit être au même niveau que la pointe de la flèche. La zone la plus froide se situe en-dessous de ce niveau.

Ces clayettes étant amovibles, veillez à ce qu'elles soient toujours au même niveau que ces limites de zone décrites sur les autocollants, afin de garantir les températures dans cette zone.



PARTIE- 3. RANGEMENT DES ALIMENTS

Compartiment réfrigérateur

- Pour réduire l'humidité et par conséquent le givre, ne placez jamais de liquides dans des récipients non fermés au réfrigérateur. Le givre s'accumule généralement dans les parties les plus froides de l'évaporateur, ce qui nécessite un dégivrage plus fréquent.
- Ne placez jamais d'aliments chauds au réfrigérateur. Laissez-les refroidir à température ambiante, puis rangez-les de manière à assurer la circulation de l'air dans le compartiment réfrigérateur.
- Rien ne doit toucher la paroi du fond. Du givre pourrait se former ou des emballages pourraient y rester collés. Evitez d'ouvrir trop fréquemment la porte du réfrigérateur.
- La viande et le poisson nettoyé que vous y placez (emballés ou entourés de films alimentaires) doivent être consommés dans un délai de 1 à 2 jours.
- Rangez les fruits et légumes dans le bac à légumes sans les emballer.

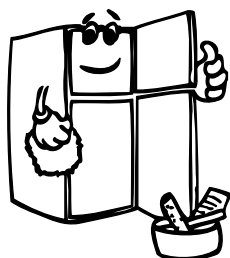
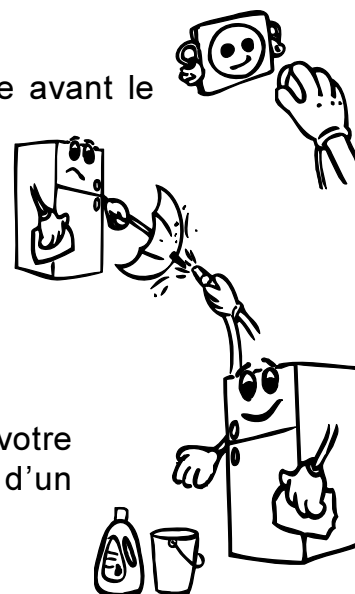
REMARQUE: Les pommes, les oignons et l'ail ne doivent pas être conservés à l'intérieur du réfrigérateur.

Compartiment congélateur

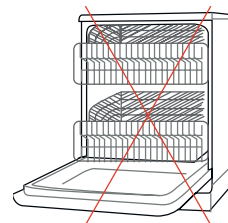
- Le congélateur permet de conserver des aliments congelés ou surgelés pendant de longues périodes ou de fabriquer des glaçons.
- Les aliments frais ou chauds à congeler ne doivent pas être placés sur les étagères de la porte du congélateur. Seuls des aliments surgelés peuvent y être placés.
- Ne placez pas d'aliments frais ou chauds à proximité d'aliments surgelés. Cela pourrait les décongeler.
- Lorsque vous congelez des aliments frais (c'est-à-dire de la viande, du poisson ou des préparations), séparez-les en plusieurs parts que vous utiliserez ensuite une par une.
- Pour stocker les aliments surgelés : suivez toujours les instructions indiquées sur les emballages de produits surgelés. Si aucune information n'est fournie, ne conservez pas les aliments plus de 3 mois après leur date d'achat.
- Lorsque vous achetez des aliments surgelés, assurez-vous qu'ils ont été conservés à des températures adéquates et que l'emballage est intact.
- Les aliments surgelés doivent être transportés dans des emballages appropriés afin de maintenir la qualité de la nourriture, puis placés au congélateur le plus rapidement possible.
- Si l'emballage d'un aliment surgelé vous semble humide et anormalement gonflé, cela signifie probablement qu'il n'a pas été conservé à une température adéquate et que son contenu est altéré.
- La durée de vie des produits surgelés dépend de la température du compartiment, du réglage du thermostat, de la fréquence d'ouverture de la porte, du type d'aliment et de la durée nécessaire au transport de la nourriture depuis le magasin jusque chez vous. Suivez toujours les instructions indiquées sur l'emballage et ne dépassez jamais la durée de conservation indiquée.

PARTIE- 4. NETTOYAGE ET ENTRETIEN

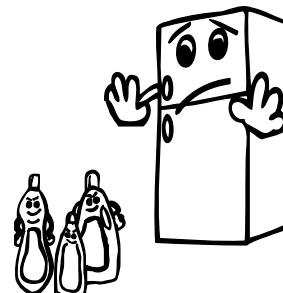
- Assurez-vous d'avoir débranché la fiche de la prise murale avant le début du nettoyage.
- Veuillez ne pas nettoyer le réfrigérateur en y versant de l'eau.
- Vous pouvez nettoyer les parties internes et externes de votre appareil avec de l'eau chaude et savonneuse et à l'aide d'un tissu ou d'une éponge douce.



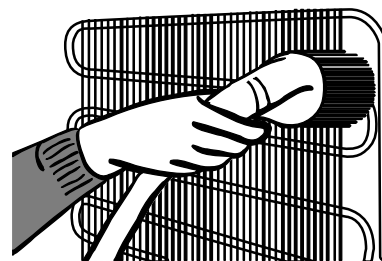
- Veuillez retirer les accessoires les uns après les autres, et nettoyez-les à l'eau savonneuse. Ne les nettoyez pas à l'intérieur d'un lave-vaisselle.



- N'utilisez pas de produits abrasifs ni de détergents. Après le lavage, rincez à l'eau claire et séchez soigneusement. Séchez-vous les mains avant de rebrancher l'appareil une fois le nettoyage terminé.



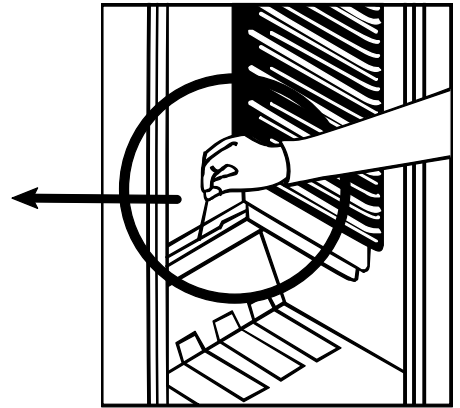
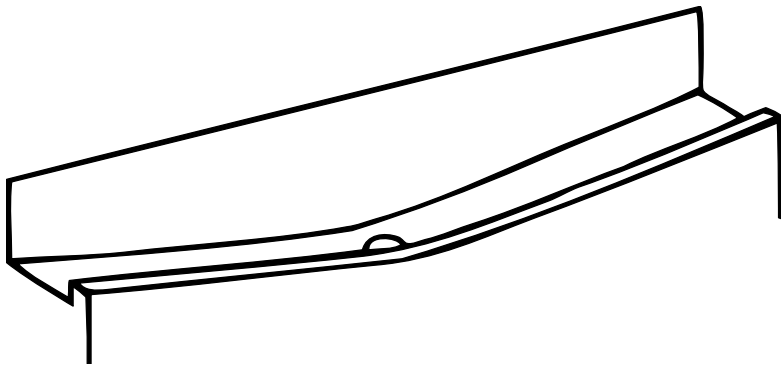
- Il est conseillé de nettoyer le condenseur (situé à l'arrière) avec un balai une fois par an pour économiser l'énergie et augmenter la productivité de l'appareil.



Veillez à ce que l'eau n'entre pas en contact avec les connexions électriques de la commande de température ou l'éclairage intérieur. Inspectez le joint de porte de temps en temps.

Dégivrement

Partie de réfrigération



- l'opération de dégel se fait automatiquement, lorsqu'elle est en fonction . Le givre dégelé s'accumule dans le transvaseur et s'évaporise spontanément.
- Pour éviter l'accumulation de l'eau, qui ne coule pas à l'extérieur, dans le fond du réfrigérateur, le canal porteur d'eau et celui d'eau de dégel doivent être nettoyés périodiquement en rebouchant les gouttières.
- Le givre recouvrant les rayons de la partie de congélation doivent être raclés régulièrement (à l'aide du racloir en plastique donné avec l'appareil). La partie de congélation, comme celle de réfrigération, doivent être nettoyée deux fois par an, en dégelant le givre.

Partie De Congélation;

La glace qui recouvre les etageres du congélateur doit être enlevée de facon periodique(a cet effet,utilisez le grattoir en plastique).Le congélateur doit être nettoye de la meme facon que le réfrigéraeur et cela au moins 2 fois par an.

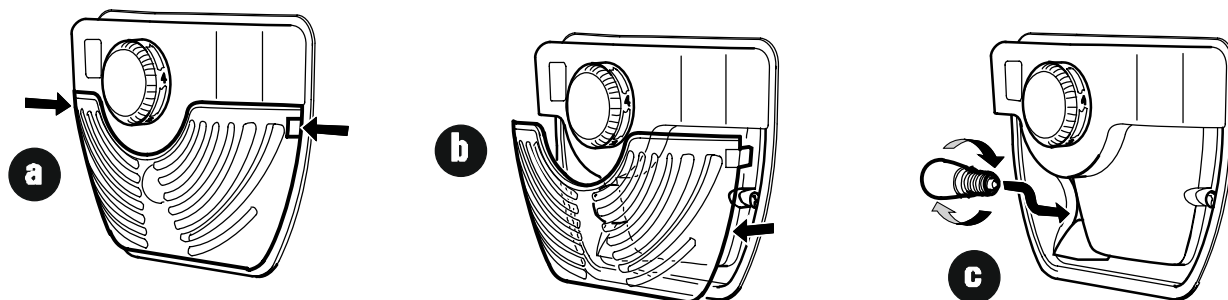
Pour cela,

- Avant de dégeler le givre du congélateur : vérifier la congélation tout entière des aliments en mettant le bouton de thermostat dans la position « 5 ».
- Pendant l'opération de dégel, les aliments dégelés doivent être filmés et gardés dans un endroit frais. La chaleur qui va augmenter inévitablement, pourrait les détériorer. Il est donc recommandé de les consommer aussi vite que possible.
- Régler le thermostat au “•” ou bien mettre le réfrigérateur hors tension. Laisser la porte du réfrigérateur ouverte jusqu'à la fin du dégel tout entier.
- Pour accélérer le phénomène de dégel, déverser un peu d'eau tiède dans la partie de réfrigération.
- Essuyer soigneusement la surface intérieure de la partie de conge'lation.

Mise En Place de L'ampoule

Lorsque l'on remplace la lampe du réfrigérateur ;

1. Débrancher le réfrigérateur,
2. Ouvrir les crochets du couvercle sur la lampe, faire sortir le couvercle,
3. Remplacer la lampe par une autre qui n'est pas supérieure à 15 W.
4. Remettre en place le couvercle ; rebrancher le réfrigérateur après 5 minutes



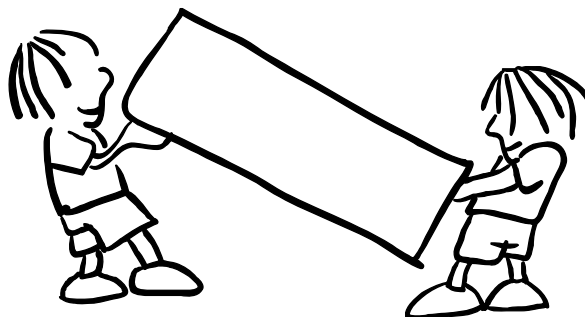
Remplacement du voyant à LED

Si le voyant à LED de votre réfrigérateur s'allume, contactez le centre de dépannage car celui-ci doit être remplacé uniquement par le personnel agréé.

PARTIE- 5. TRANSPORT ET DEPLACEMENT

Transport et déplacement

- L'emballage original de l'appareil et sa mousse peuvent être conservés pour une utilisation ultérieure (en option).
- Lors du transport de l'appareil, celui-ci doit être attaché à l'aide d'un large ruban ou d'une corde solide. Les règles mentionnées sur l'emballage doivent être respectées à chaque fois que l'appareil est déplacé.
- Avant de transporter ou de changer la position d'installation, tous les objets mobiles (étagères, accessoires, bac à légumes) doivent être retirés du dispositif ou fixés à l'aide de bandes pour ne pas bouger ou être endommagés.



Veillez prêter attention pour que votre réfrigérateur soit transporté verticalement.

Repositionner la porte

- Il n'est pas possible de changer le sens d'ouverture de la porte de votre réfrigérateur, lorsque les poignées sont installées à partir de la surface avant de la porte.
- Toutefois, il est possible de modifier le sens d'ouverture de la porte sur les modèles sans poignée.
- Si le sens d'ouverture de porte de votre réfrigérateur peut être changé, vous devez contacter le service autorisé le plus proche pour les travaux.

PARTIE- 6. AVANT D'APPELER LE SERVICE APRES VENTE

Si le réfrigérateur ne fonctionne pas correctement. Il est donc recommandé avant d'appeler le SAV d'effectuer les contrôles suivant :

Votre réfrigérateur ne fonctionne pas.

Vérifiez les points suivants :

- L'appareil est-il alimenté ?
- Le commutateur principal de l'habitation est-il activé ?
- Le bouton de réglage du thermostat est peut-être positionné sur « • ».
- La tension de la prise peut être insuffisante. Pour vous en assurer, branchez un autre appareil, dont vous êtes sûr qu'il fonctionne, sur cette prise.

Les performances de votre réfrigérateur sont médiocres.

Vérifiez les points suivants :

- L'appareil est peut-être surchargé.
- Le thermostat est en position "1" (dans ce cas, réglez-le sur une valeur adéquate).
- Les portes de votre appareil sont ouvertes très souvent et restent ouvertes pendant longtemps ?
- Les portes sont-elles correctement fermées ?
- De la poussière s'est peut-être accumulée sur le condenseur.
- L'espace à l'arrière et sur les côtés de l'appareil est peut-être insuffisant.

L'appareil est bruyant.

Le gaz réfrigérant qui circule dans le réfrigérateur peut émettre un léger bruit (bruit de bulles) même lorsque le compresseur n'est pas en activité. Ce bruit est parfaitement normal. Toutefois, si vous entendez d'autres bruits, vérifiez les points suivants :

- L'appareil est-il à niveau ?
- L'arrière de l'appareil est-il en contact avec un objet ou un mur ?
- Les accessoires vibrent peut-être à l'intérieur du réfrigérateur.

Si vous trouvez de l'eau dans le bas du réfrigérateur, vérifiez le point suivant :

- L'orifice d'évacuation de l'eau de dégivrage est peut-être bouché. Dans ce cas, débouchez-le à l'aide de la tige du bouchon.

Bruits normaux

Crépitement (cliquetis de glace) :

- Ce bruit se fait entendre pendant le processus de dégivrage.
- Les modifications de températures internes (les dilatations dans les matériaux).

Court bruit de crépitement

Ce bruit se fait entendre lorsque le thermostat active et désactive le compresseur.

Bruit émis par le compresseur

- C'est le bruit normal du moteur. Ce bruit indique que le compresseur fonctionne normalement.

- Lors du démarrage du compresseur, il peut faire un peu plus de bruit pendant une courte période.

Bouillonnement et gargouillis:

Le bruit est émis à mesure que le liquide de refroidissement s'écoule à travers les tuyaux contenus dans le système.

Bruit d'écoulement d'eau:

Il s'agit dans ce cas du bruit normal de l'eau qui s'écoule vers le récipient d'évaporation pendant le processus de dégivrage. Ce bruit est perceptible pendant le processus de dégivrage effectué à l'intérieur de l'appareil.

Si la carrosserie de l'appareil à l'endroit où posent les joints de porte est chaude :

- Surtout en été (en périodes chaudes), il peut y avoir du chauffage sur les surfaces en contact avec les joints de portes, ce qui est tout à fait normal.

Si vous remarquez de l'humidité dans les parties internes de votre réfrigérateur :

- L'aliment a-t-il été bien emballé ? Les boîtes ont-elles été bien séchées avant d'être mises dans la partie réfrigérateur ?
- Les portes de l'appareil sont-elles ouvertes assez régulièrement ? Une fois les portes ouvertes, l'humidité contenue dans l'air de la pièce pénètre très rapidement dans l'appareil. Si le taux d'humidité contenu dans la pièce est élevé, et si les portes sont ouvertes fréquemment, il y aura plus rapidement de l'humidité dans l'appareil.
- Il n'est pas surprenant de voir des gouttes d'eau se former à l'arrière du mur à la suite du processus de dégivrage automatique.

Si les portes ne s'ouvrent et ne se referment pas correctement

- Les emballages d'aliments empêchent-ils les portes de se refermer ?
- Les compartiments de la porte, les étagères, et les tiroirs ont-ils été bien fixés ?
- Les joints de la porte ont-ils été défectueux ou usés ?
- Votre réfrigérateur est-il positionné sur une surface plane ?

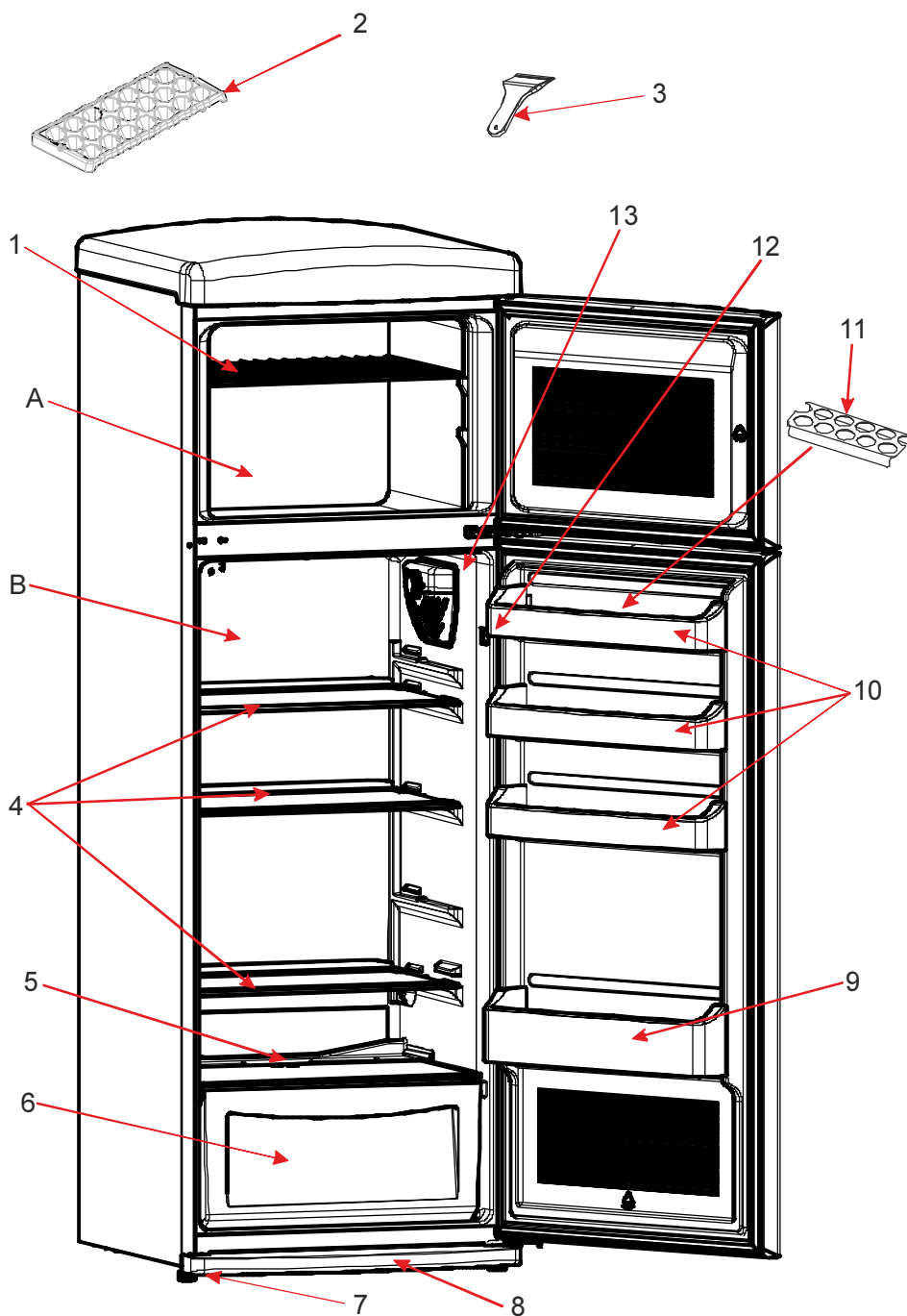
Recommandations

- Pour obtenir encore plus d'espace et une meilleure image, la partie de congélation du réfrigérateur doit être bien serrée sur la paroi arrière du réfrigérateur. Lorsque le réfrigérateur est en marche, il se peut que le mur d'à côté se gèle ou dégoutte. Ce n'est pas la peine de s'inquiéter. Dans le cas où il y a une couche de glace assez épaisse (plus de 5 mm), débrancher le réfrigérateur jusqu'à la disparition de celle-ci. Dans un tel cas, il faut régler à nouveau le thermostat.
- Dans le cas où l'on prévoit ne pas utiliser le réfrigérateur pendant une longue période (vacances d'été), régler le thermostat au «•». Et nettoyer le réfrigérateur. Afin d'éviter la formation des moisissures et des odeurs, laisser la porte ouverte.
- Pour le mettre entièrement hors tension, débrancher la fiche centrale (pour le nettoyage et quand on laisse la porte ouverte)

Quelques conseils pour économiser de l'énergie

- 1- Installez l'appareil dans une pièce humide, bien aérée, loin de la lumière directe du soleil et des sources de chaleur comme le radiateur, la cuisinière, etc.) Dans le cas contraire, utilisez une plaque d'isolation.
- 2- Laissez les aliments et les boissons chauds refroidir hors de l'appareil.
- 3- Pour geler les denrées congelées, introduisez-les dans le compartiment réfrigérateur. La faible température des aliments congelés aidera à la réfrigération du compartiment réfrigérateur pendant la décongélation. Ce qui vous aide à économiser de l'énergie. Vous gaspillez de l'énergie lorsque vous mettez les denrées congelées hors du compartiment réfrigérateur.
- 4- Veillez à couvrir les boissons et les aliments avant de les introduire dans l'appareil. Si vous ne le faites pas, l'humidité de l'appareil augmente d'intensité. Par conséquent, le processus de réfrigération prend plus de temps. De plus, le fait de couvrir vos produits avant de les ranger dans l'appareil les met à l'abri des mauvaises odeurs.
- 5- Pendant l'introduction des aliments et des boissons dans l'appareil, laissez la porte ouverte la moins longtemps possible.
- 6- Veillez à ce que les couvercles de tous les compartiments de l'appareil restent fermés. (bac à légumes, compartiment réfrigérateur, etc.).
- 7- Le joint de porte doit être propre et flexible. Remplacez les joints en cas d'usure.

PARTIE-7. PIECES DE VOTRE APPAREIL



Cette présentation ne sert que de renseignement sur les parties de l'appareil, Celles-ci pourraient varier en fonction du modèle de l'appareil.

- A) Congélateur
- B) Réfrigérateur
- 1) Rayon du congélateur
- 2) Bac a glace
- 3) Grattoir en plastique
- 4) Rayon du réfrigérateur
- 5) Couvercle du bac inférieu
- 6) Bac inférieur
- 7) Plaque de protection
- 8) Pieds a'vérin
- 9) Casier a'bouteilles
- 10) Casier a'beurre et fromage
- 11) Casier oeufs
- 12) Interrupteur(Lumière)
- 13) Boîte de thermostat

PARTIE 8. FICHE PRODUIT

Marque	CLAYTON
Modèle	CL2PRETROBLACK/RED
Catégorie produit	7 (Congélateur - Réfrigérateur)
Classe énergétique	A+
Consommation énergétique annuelle *	249 kwh/an
Volume brut total	310 l
Volume net total	305 l
Volume brut du réfrigérateur	246 l
Volume net du réfrigérateur	242 l
Volume brut du congélateur	64 l
Volume net du congélateur	63 l
Classement par étoiles	* ** *
Système de réfrigération	Statique
Temps de montée de la température (-18°C) - (-9°C)	autonomie de 19 heures (25°C)
Pouvoir de Congélation	3,5 kg
Classe climatique **	N (16°C - 32°C)
Emission acoustiques dans l'air	42 dB(A) re 1 pW

* Consommation d'énergie de 249 kWh par an, calculée sur la base du résultat obtenu pour 24 heures dans des conditions d'essai normalisées. La consommation d'énergie réelle dépend des conditions d'utilisation et de l'emplacement de l'appareil.

** Cet appareil est conçu pour être utilisé à une température ambiante comprise entre 16°C et 32°C.

Informations relatives à la conformité

- Ce produit est conforme aux normes européennes de sécurité en vigueur relatives aux appareils électriques.



VESTEL France
17 rue de la Couture
94563 Rungis-Cedex



PENSEZ AU TRI !
ENSEMBLE RÉDUISONS
L'IMPACT ENVIRONNEMENTAL
DES EMBALLAGES

**BARQUETTE ET
FILM PLASTIQUE**

À JETER

ÉTUI CARTON

À RECYCLER



CONSIGNE POUVANT VARIER LOCALEMENT > WWW.CONSIGNESDETRI.FR

52242267