



COMBINE
Réfrigérateur-Congelateur
Notice d'utilisation

CNW268

Sommaire

AVANT D'UTILISER L'APPAREIL	2
Avertissements généraux	2
Instructions de sécurité.....	5
Recommandations.....	6
Montage et mise en marche de votre appareil	7
Avant de commencer à utiliser votre appareil	8
FONCTIONS ET CAPACITES DIVERSES	8
Réglage du thermostat	8
Avertissements relatifs aux réglages de la température.....	9
Accessoires	10
Blocage bouteilles (option).....	10
Spatule en plastique	10
Indicateur de température « OK »	11
DISPOSITION DES DENRÉES DANS L'APPAREIL	12
Compartiment réfrigérateur	12
Compartiment congélateur	12
NETTOYAGE ET ENTRETIEN.....	17
Dégivrage du compartiment réfrigérateur.....	18
Dégivrage du compartiment congélateur.....	18
Remplacement de l'ampoule du réfrigérateur.....	19
TRANSPORT ET DEPLACEMENT	19
Changement du sens d'ouverture de la porte	20
AVANT D'APPELER LE SERVICE APRÈS-VENTE	20
Quelques conseils pour économiser de l'énergie.....	21
ELEMENTS ET COMPARTIMENTS DE L'APPAREIL.....	22
FICHE PRODUIT.....	23

Avertissements généraux

MISE EN GARDE: Maintenir dégagées les ouvertures de ventilation dans l'enceinte de l'appareil ou dans la structure d'encastrement.

MISE EN GARDE: Ne pas utiliser de dispositifs mécaniques ou autres moyens pour accélérer le processus de dégivrage autres que ceux recommandés par le fabricant.

MISE EN GARDE: Ne pas endommager le circuit de réfrigération.

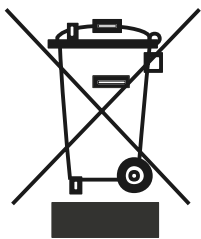
MISE EN GARDE: Ne pas utiliser d'appareils électriques à l'intérieur du compartiment de stockage des denrées, à moins qu'ils ne soient du type recommandé par le fabricant.

MISE EN GARDE: Pour éviter tout risque lié à l'instabilité de l'appareil, fixez-le suivant les instructions prescrites.

- Le gaz réfrigérant R600a qui est contenu dans le réfrigérateur est un gaz naturel et non nuisible à l'environnement, mais combustible. Il est donc important de transporter et installer votre réfrigérateur avec soin afin de ne pas endommager les conduits réfrigérants. Dans le cas d'un choc ou fuite de gaz, éviter tout contact avec une flamme ou un foyer à proximité et ventiler le local.
- Il est recommandé de ne pas utiliser des objets métalliques pointus ou autres objets artificiels pour accélérer la décongelation.
- Ne pas stocker dans cet appareil des substances explosives telles que des aérosols contenant des gaz propulseurs inflammables.
- Cet appareil est conçu pour être utilisé à domicile et dans les endroits suivants : (excluant les utilisations professionnelles)
 - espaces cuisines se trouvant dans les magasins, bureaux et tout autre environnement de travail

- maisons de campagne et chambres d'hôtels, de motels et tout autre espace résidentiel;
- environnement familial;
- service de restauration et lieu similaire
- Ne pas mettre en marche au moyen d'un programmateur, d'une minuterie, ou d'un système de commande à distance séparé ou tout autre dispositif qui met l'appareil sous tension automatiquement.
- Si la prise murale ne correspond pas à la fiche du réfrigérateur, elle doit être remplacée par un installateur qualifié afin d'éviter un danger.
- Cet appareil peut être utilisé par des enfants âgés d'au moins 8 ans et par des personnes ayant des capacités physiques, sensorielles ou mentales réduites ou dénuées d'expérience ou de connaissance, s'ils (si elles) sont correctement surveillé(e)s ou si des instructions relatives à l'utilisation de l'appareil en toute sécurité leur ont été données et si les risques encourus ont été appréhendés. Les enfants ne doivent pas jouer avec l'appareil. Le nettoyage et l'entretien par l'utilisateur ne doivent pas être effectués par des enfants sans surveillance.
- Une prise spéciale est installée au câble d'alimentation de votre appareil. Cette prise doit être obligatoirement branchée sur une prise murale avec terre, d'une valeur d'au moins 16 ampères. Si vous ne disposez pas d'une telle prise murale, veuillez la faire installer par un électricien qualifié.
- Si le câble d'alimentation est endommagé, il doit être remplacé par le fabricant, son service après vente ou des personnes de qualification similaire afin d'éviter un danger.

- En ce qui concerne les informations pour l'installation, la manipulation, l'entretien et la mise au rebut de l'appareil, référez-vous au paragraphe ci-après de la notice.
- **MISE EN GARDE:** Remplir le bac à glaçons uniquement avec de l'eau potable.



Instructions de sécurité

- **Ne pas utiliser d'appareils électriques à l'intérieur du réfrigérateur.**
- **Si cet appareil sert à remplacer un vieil appareil, retirez ou détruisez les fermetures avant de vous débarrasser de l'appareil. Ceci permet d'éviter aux enfants de s'enfermer dans l'appareil et de mettre ainsi leur vie en danger.**

Les appareils hors d'usage renferment des gaz dans l'isolation et dans le circuit réfrigérant qui doivent être évacués correctement. L'ancien appareil doit obligatoirement être mis au rebut dans une déchetterie, ou repris par le magasin vendeur de l'appareil neuf. Contacter votre Mairie pour obtenir des renseignements concernant la mise au rebut et les endroits possibles. Assurez-vous que les tubes frigorifiques ne sont pas endommagés avant la mise au rebut.

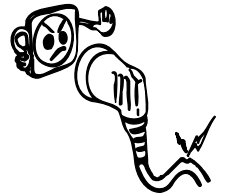
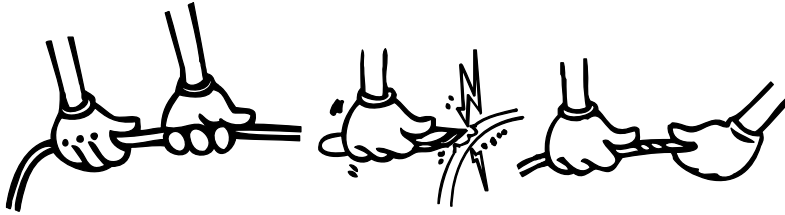
Les produits électriques et électroniques usagés ne doivent pas être jetés avec les ordures ménagères. Renseignez-vous auprès du revendeur où vous avez acheté ce produit pour obtenir la marche à suivre en matière de recyclage.

Remarque importante: Conservez cette notice d'utilisation avec votre appareil.

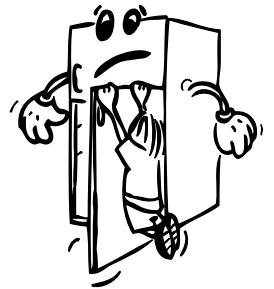
- Veuillez lire attentivement le manuel d'utilisation avant de procéder à l'installation et à l'utilisation de votre appareil. Notre responsabilité ne saurait être engagée en cas de dommages dus à une mauvaise utilisation du produit.
- Respectez toutes les consignes figurant sur votre appareil et dans le manuel d'utilisation fourni, puis conservez ce dernier en lieu sûr afin de résoudre les éventuels problèmes techniques susceptibles de se poser à l'avenir.
- Le présent appareil a été fabriqué pour les ménages et pour être utilisé uniquement par ceux-ci. Il ne convient donc pas à une utilisation commerciale ou commune. Une telle utilisation entraînera l'annulation de la garantie et notre entreprise ne saura être responsable des dommages encourus.
- Le présent appareil a été fabriqué pour être utilisé à domicile et convient uniquement au refroidissement et à la conservation des denrées. Il n'est donc adapté ni pour une utilisation commerciale, ni pour une utilisation commune, encore moins pour une conservation des substances différentes des denrées alimentaires. Notre entreprise n'est pas responsable des pertes qui surviendraient dans le cas contraire.

Recommandations

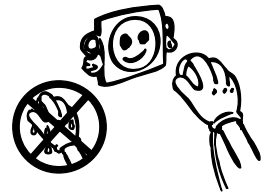
- Évitez d'utiliser de multiples prises ou rallonges.
- Évitez d'utiliser des prises endommagées ou usées par le temps.
- Évitez de tirer, de tordre ou d'endommager le cordon.



- Le présent appareil a été conçu pour être utilisé par des adultes. En conséquence, évitez de laisser les enfants s'en servir comme jouet, car ils peuvent par exemple utiliser la porte pour jouer à la balançoire.
- Évitez de brancher ou de débrancher l'appareil avec des mains mouillées au risque d'être victime d'une électrocution !
- Évitez de mettre les bouteilles cassables ou les récipients de boisson dans le compartiment congélateur. Les bouteilles ou les canettes peuvent exploser.
- Pour votre sécurité, ne placez pas des matières explosives ou inflammables dans votre réfrigérateur. Placez les boissons à forte concentration d'alcool verticalement dans le compartiment réfrigérateur et fermez bien le bouchon.



- Au moment de sortir la glace fabriquée dans le compartiment congélateur, évitez de la toucher. Si vous le faites, elles peuvent vous faire du mal.
- Évitez de toucher aux denrées congelées avec les mains nues ! Évitez de consommer les glaçons et les crèmes directement après les avoir sortis du congélateur !
- Évitez de congeler une seconde fois les denrées congelées une fois celles-ci dégivrées. Cela peut causer des problèmes de santé comme une intoxication alimentaire.



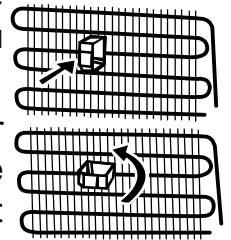
- Évitez de couvrir la carrosserie ou la partie supérieure du réfrigérateur avec de la dentelle. Si vous le faites, vous affecterez les performances de votre réfrigérateur.
- Fixez les accessoires dans le réfrigérateur pendant le transport pour éviter de les endommager.



Montage et mise en marche de votre appareil

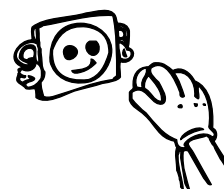
Avant de commencer à utiliser votre réfrigérateur, prêtez une attention particulière aux points suivants :

- La tension de fonctionnement de votre réfrigérateur est de 220-240 V à 50 Hz.
- Le câble d'alimentation de votre réfrigérateur est doté d'une prise de terre. Cette fiche doit être utilisée dans un réceptacle mis à la terre d'au moins 16 A. Si vous ne disposez pas de réceptacle qui confirme cette mesure, veuillez contacter un électricien qualifié.
- Nous ne sommes pas responsables des dommages dus à une utilisation de l'appareil sans mise à la terre.
- Installez votre réfrigérateur dans un cadre qui ne l'exposera pas à la lumière directe du soleil.
- Assurez-vous de l'avoir installé à 50 cm des sources de chaleur comme les réchauds, les fours, les plaques chauffantes, etc., et à 5 cm au moins des fours électriques.
- N'utilisez jamais votre appareil en plein air, ne le laissez non plus sous la pluie.
- Lorsque votre réfrigérateur se trouve à proximité d'un congélateur, il doit avoir au moins 2 cm entre eux pour éviter que la surface externe ne soit humide.
- Ne rien poser au-dessus de votre réfrigérateur. Installez-le dans un cadre approprié de sorte qu'il existe au moins 15 cm d'espace libre au niveau du la surface supérieure.
- Les pieds réglables avant doivent rester stables dans une hauteur appropriée afin de permettre à votre réfrigérateur d'être stable et de fonctionner correctement. Vous pouvez régler les pieds en les tournant en sens horaire (ou dans le sens contraire). Ceci doit être fait avant la disposition des aliments dans le réfrigérateur.
- Avant d'utiliser votre réfrigérateur, nettoyez toutes ses parties avec de l'eau chaude contenant une cuillerée à café de bicarbonate de sodium, puis rincez avec de l'eau propre et séchez. Remplacez toutes les pièces après le nettoyage.
- Installez le plastique d'ajustement de la distance (la partie comportant les ailettes noires — l'arrière) en le tournant dans l'intervalle d'un angle de 90° comme l'illustre la figure pour éviter que le condenseur ne touche au mur.



Avant de commencer à utiliser votre appareil

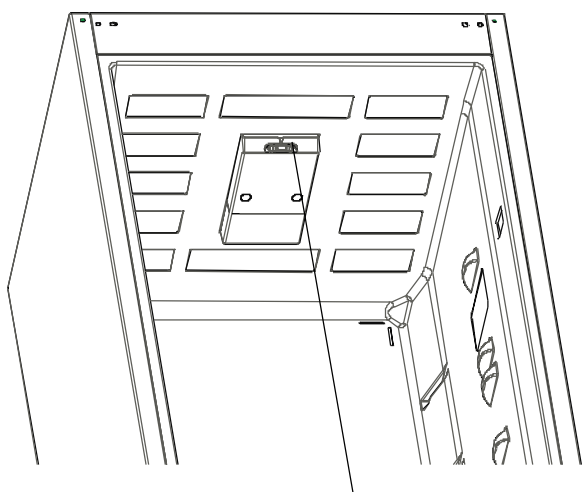
- Si vous êtes sur le point de faire fonctionner votre réfrigérateur pour la première fois ou après l'avoir transporté maintenez-le tout droit pendant 3 heures et branchez-le pour un fonctionnement optimal. Si vous ne procédez pas ainsi, le compresseur peut être endommagé.
- Votre réfrigérateur peut dégager une certaine odeur lorsque vous le faites fonctionner pour la première fois ; cette odeur disparaîtra avec le refroidissement de votre appareil.



PARTIE- 2. FONCTIONS ET CAPACITES DIVERSES

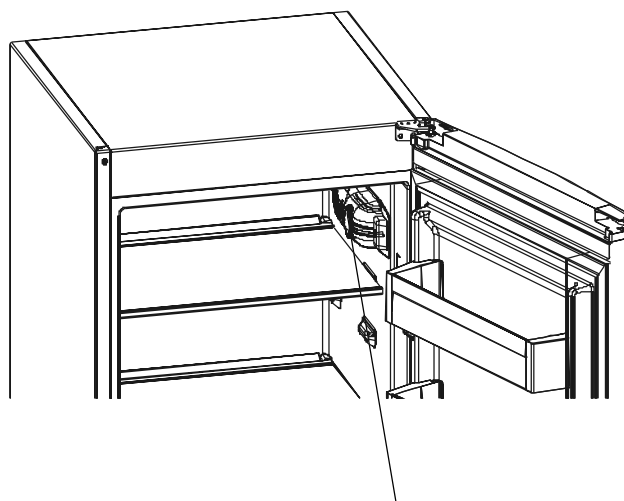
Réglage du thermostat (Dans certains modèles)

Lorsque le voyant et le thermostat sont en position haute



Reglage Du Thermostat

Lorsque le voyant et le thermostat sont en position latérale



Reglage Du Thermostat

Le thermostat du réfrigérateur règle automatiquement la température interne des compartiments. Tournez le bouton sur une position située entre 1 et 5 pour obtenir des températures plus froides.

Remarque importante: Ne pas essayer de faire pivoter le bouton au-delà de la position 1 au risque d'entraîner l'arrêt de votre appareil.

Réglage du thermostat ;

1 – 2: Pour conserver des aliments durant une courte période dans le compartiment congélateur, positionnez le bouton entre 1 et 2.

3 – 4: Pour conserver des aliments dans le compartiment congélateur durant une période plus longue, positionnez le thermostat entre 3 et 4.

5: Pour congeler des aliments frais. L'appareil fonctionne plus longtemps. Une fois les aliments congelés, revenez à la position précédente.

Avertissements relatifs aux réglages de la température

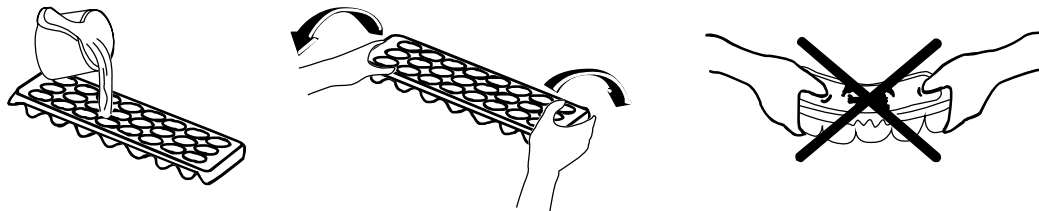
- La température environnante, la température des aliments frais stockés et le nombre de fois que la porte est ouverte, affectent la température dans le compartiment du réfrigérateur. Si nécessaire, changez le réglage de température.
- Nous vous déconseillons de faire fonctionner votre réfrigérateur dans des environnements où la température excède 10°C.
- Le réglage du thermostat doit se faire en tenant compte de la fréquence d'ouverture et de fermeture des portes des compartiments réfrigérateur et congélateur, la quantité de denrées conservées dans le réfrigérateur, ainsi que le cadre qui abrite le réfrigérateur.
- Après avoir branché votre réfrigérateur, celui-ci doit fonctionner pendant 24 heures sans interruption, en fonction de la température ambiante, pour que l'appareil soit suffisamment préparé à bien conserver vos denrées. Évitez d'ouvrir la porte du réfrigérateur avec une certaine fréquence et gardez-vous d'y introduire une quantité importante d'aliments au cours de cette période.
- Une fonction retardatrice d'environ 5 minutes a été prévue pour permettre d'éviter tout dommage au compresseur de votre réfrigérateur pendant l'opération de branchement-débranchement ou après une coupure de l'alimentation électrique. Votre réfrigérateur commencera à fonctionner normalement après 5 minutes.
- Votre réfrigérateur a été fabriqué pour fonctionner à des intervalles de température ambiante précises conformément à la classe climatique figurant sur l'étiquette d'information. Nous vous déconseillons de faire fonctionner votre réfrigérateur dans des environnements non correspondants aux intervalles de température.
- Cet appareil est conçu pour être utilisé à une température ambiante comprise entre 16°C et 38°C.

Classe Climatique	Température ambiante °C
T	Entre 16 et 43 (°C)
ST	Entre 16 et 38 (°C)
N	Entre 16 et 32 (°C)
SN	Entre 10 et 32 (°C)

Accessoires

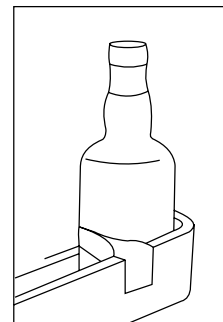
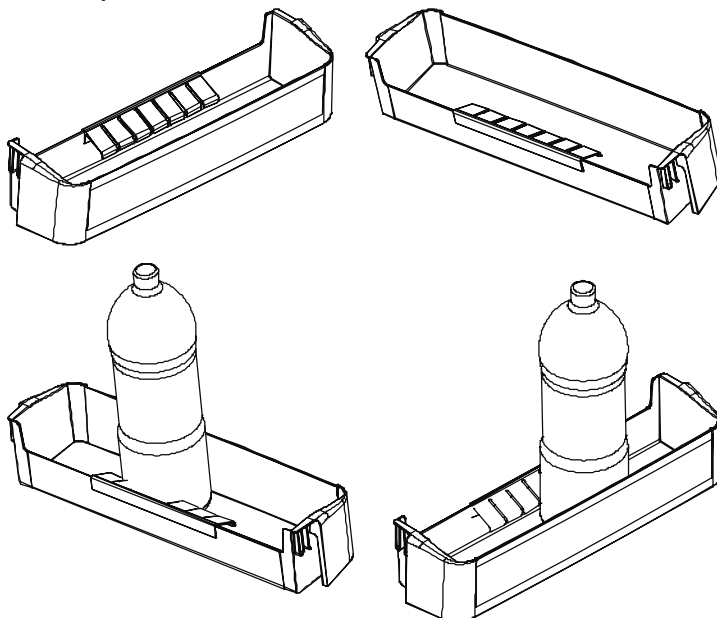
le bac à glaçons;

Remplir le bac à glaçons au $\frac{3}{4}$ d'eau ; le replacer dans le congélateur.



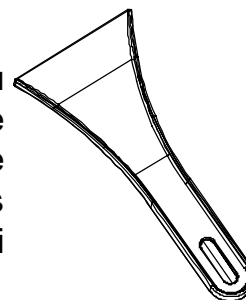
Blocage bouteilles (Dans certains modèles)

Utilisez le porte-bouteilles pour éviter que les bouteilles glissent ou tombent. Vous éviterez également de faire du bruit lors de l'ouverture et de la fermeture de la porte.



Spatule en plastique

Après un certain temps, du gel se formera dans certains endroits du congélateur. Le gel accumulé dans le congélateur doit être enlevé de temps en temps. Utiliser une spatule en plastique si nécessaire pour le faire. Évitez d'utiliser des objets métalliques en pareille situation. Si vous le faites, vous courez le risque de percer le circuit du réfrigérateur, ce qui pourrait entraîner des dégâts irréparables pour l'appareil.



Les descriptions visuelles et textuelles sur la section des accessoires peuvent varier selon le modèle de votre réfrigérateur.

Indicateur de température « OK »

Pour vous aider à bien régler votre appareil nous avons équipé votre réfrigérateur d'un indicateur de température, celui-ci étant placé dans la zone la plus froide.

Pour la bonne conservation des denrées dans votre réfrigérateur et notamment dans la zone la plus froide, veillez à ce que sur l'indicateur de température le logo « OK » apparaisse. Si « OK » n'apparaît pas, La température est mal réglée.

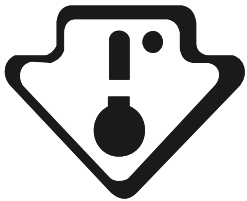
L'indication « OK » apparaissant en noir est difficilement visible si l'indicateur de température est mal éclairé. La bonne lecture de celui-ci est facilitée s'il est correctement éclairé.

A chaque modification du dispositif de réglage de température, attendez la stabilisation de la température à l'intérieur de l'appareil avant de procéder si nécessaire, à un nouveau réglage. Ne modifiez la position du dispositif de réglage de température que progressivement et attendez au moins 12 heures avant de procéder à une nouvelle vérification et à une éventuelle modification.

NOTE: Après chargement dans l'appareil de denrées fraîches ou après ouvertures répétées (ou ouverture prolongée) de la porte il est normal que l'inscription « OK » n'apparaisse pas dans l'indicateur de réglage de température. Si l'évaporateur du compartiment réfrigérateur (paroi du fond de l'appareil) se couvre anormalement de givre (appareil trop chargé, température ambiante élevée, ouvertures fréquentes de la porte), réglez le dispositif de réglage de température sur une position inférieure jusqu'à obtenir de nouveau des périodes d'arrêt du compresseur.

Emplacement des denrées

Zone la plus froide



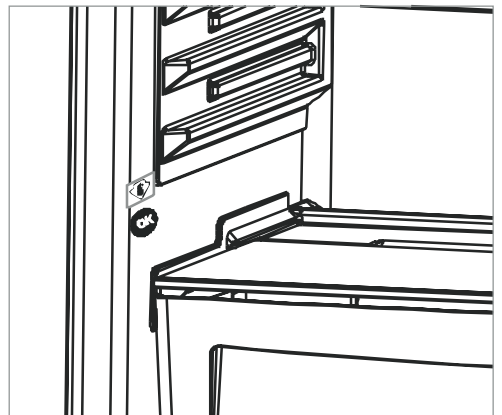
Vous obtiendrez une meilleure conservation de vos aliments si vous les placez dans la zone de froid convenant le mieux à leur nature. La zone la plus froide se situe juste au-dessus de bac à légumes.

Le symbole ci-contre indique l'emplacement de zone la plus froide de votre réfrigérateur.

La zone la plus froide du compartiment réfrigérateur est délimitée par les autocollants collés sur le côté gauche de la paroi.

La limite supérieure de la zone la plus froide est indiquée par la base inférieure de l'autocollant (pointe de la flèche). La clayette supérieure de la zone la plus froide doit être au même niveau que la pointe de la flèche. La zone la plus froide se situe en-dessous de ce niveau.

Ces clayettes étant amovibles, veillez à ce qu'elles soient toujours au même niveau que ces limites de zone décrites sur les autocollants, afin de garantir les températures dans cette zone.



Les descriptions visuelles et textuelles sur la section des accessoires peuvent varier selon le modèle de votre réfrigérateur.

PARTIE- 3. DISPOSITION DES DENRÉES DANS L'APPAREIL

Compartiment réfrigérateur

- Pour réduire l'humidité et par conséquent le givre, ne placez jamais de liquides dans des récipients non fermés au réfrigérateur. Le givre s'accumule généralement dans les parties les plus froides de l'évaporateur, ce qui nécessite un dégivrage plus fréquent.
- Ne placez jamais d'aliments chauds au réfrigérateur. Laissez-les refroidir à température ambiante, puis rangez-les de manière à assurer la circulation de l'air dans le compartiment réfrigérateur.
- Rien ne doit toucher la paroi du fond. Du givre pourrait se former ou des emballages pourraient y rester collés. Evitez d'ouvrir trop fréquemment la porte du réfrigérateur.
- La viande et le poisson nettoyé que vous y placez (emballés ou entourés de films alimentaires) doivent être consommés dans un délai de 1 à 2 jours.
- Rangez les fruits et légumes dans le bac à légumes sans les emballer.

Aliment	Durée maximale de conservation	Lieu de conservation Réfrigérateur
Fruits et légumes	1 semaine	le bac à légumes
Viande et poisson	2 — 3 jours	Enveloppé dans des emballages ou des sacs en plastique ou dans un récipient pour viande (sur la clayette en verre)
Fromage frais	3 — 4 jours	Dans la clayette de porte spéciale
Beurre et margarine	1 semaine	Dans la clayette de porte spéciale
Produits en bouteille Lait et yaourt	Jusqu'à la date de péremption recommandée par le producteur	Dans la clayette de porte spéciale
Oeufs	1 mois	Dans le casier d'oeufs
Aliments cuits		Toutes les clayettes

Compartiment congélateur

- Le congélateur permet de conserver des aliments congelés ou surgelés pendant de longues périodes ou de fabriquer des glaçons.
- Les aliments frais ou chauds à congeler ne doivent pas être placés sur les étagères de la porte du congélateur. Seuls des aliments surgelés peuvent y être placés.
- Ne placez pas d'aliments frais ou chauds à proximité d'aliments surgelés. Cela pourrait les décongeler.
- Lorsque vous congelez des aliments frais (c'est-à-dire de la viande, du poisson ou des préparations), séparez-les en plusieurs parts que vous utiliserez ensuite une par une.
- Pour stocker les aliments surgelés : suivez toujours les instructions indiquées sur les emballages de produits surgelés. Si aucune information n'est fournie, ne conservez pas les aliments plus de 3 mois après leur date d'achat.

- Lorsque vous achetez des aliments surgelés, assurez-vous qu'ils ont été conservés à des températures adéquates et que l'emballage est intact.
- Les aliments surgelés doivent être transportés dans des emballages appropriés afin de maintenir la qualité de la nourriture, puis placés au congélateur le plus rapidement possible.
- Si l'emballage d'un aliment surgelé vous semble humide et anormalement gonflé, cela signifie probablement qu'il n'a pas été conservé à une température adéquate et que son contenu est altéré.
- La durée de vie des produits surgelés dépend de la température du compartiment, du réglage du thermostat, de la fréquence d'ouverture de la porte, du type d'aliment et de la durée nécessaire au transport de la nourriture depuis le magasin jusque chez vous. Suivez toujours les instructions indiquées sur l'emballage et ne dépassez jamais la durée de conservation indiquée.
- Le compartiment de congélation rapide permet de congeler rapidement les plats faits maison (et toutes sortes d'aliments) car il bénéficie d'une plus grande puissance de congélation. Le compartiment de congélation rapide se situe au milieu du congélateur.

Viande et poisson	Préparation	Durée maximale de conservation (mois)
Steak	Emballage dans un papier	6 - 8
Viande d'agneau	Emballage dans un papier	6 - 8
Rôti de veau	Emballage dans un papier	6 - 8
Morceaux de veau	En petits morceaux	6 - 8
Cubes d'agneau	En morceaux	4 - 8
Viande hachée	Non épicée, dans des emballages	1 - 3
Abats (morceaux)	En morceaux	1 - 3
Saucisson de Bologne/ Saucisson sec	Doit être emballé même s'il comporte un revêtement	
Poulet et dinde	Emballage dans un papier	4 - 6
Oie et canard	Emballage dans un papier	4 - 6
Biche, lapin, viande de brousse	Quantité de 2,5 kg et sans os	6 - 8
Poissons d'eau douce (saumon, carpe, silure)	Doit être lavé et séché après avoir été soigneusement nettoyé et écaillé, la tête et la queue doivent être coupées au besoin.	2
Poisson maigre, loup de mer, turbot, poisson plat		4
Poissons gras (thon, maquereau, poisson bleu, anchois)		2 - 4
Mollusques et crustacés	Nettoyés et emballés	4 - 6
Caviar	Dans son emballage, une boîte en aluminium ou en plastique	2 - 3
Escargot	Dans de l'eau salée, une boîte en aluminium ou en plastique	3

Remarque: Lorsqu'ils ont été dé-congelés, les aliments congelés doivent être cuits simplement comme s'ils étaient encore frais. Si vous ne les cuisez pas après décongélation, il ne faudra JAMAIS les re-congeler.

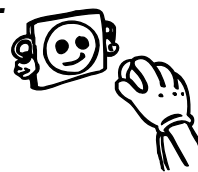
Fruits et légumes	Préparation	Temps de conser- vation (mois)
Haricot vert et haricot français	lavez et découpez en petits morceaux puis, faites bouillir dans de l'eau.	10 - 13
Haricots	Écossez, lavez puis faites bouillir dans de l'eau	12
Chou	Nettoyez puis faites bouillir dans de l'eau	6 - 8
Carottes	lavez et découpez en petites tranches puis, faites bouillir dans de l'eau.	12
Piment	Retirez la tige, divisez-le en deux, enlevez les pépins et faites bouillir dans de l'eau	8 - 10
Épinard	Nettoyez puis faites bouillir dans de l'eau	6 - 9
Chou-fleur	Retirez les feuilles, divisez le trognon en partie et laissez-le dans de l'eau contenant un peu de citron	10 - 12
Aubergine	Coupez-la en petits morceaux de 2 cm après lavage	10 - 12
Mais	Nettoyez et gardez-le avec son épis ou en grains	12
Pomme et avocat	Pelez et découpez	8 - 10
Abricot et pêche	Découpez-les retirez les pépins	4 - 6
Fraises et mûres	Lavez et nettoyez-les	8 - 12
Fruits cuits	Ajouter 10 % de sucre dans le récipient	12
Prunes, cerises, cerises acides	Lavez-les et retirez les tiges	8 - 12

Produits laitiers	Préparation	Temps de conservation (mois)	Conditions de conservation
Lait (homogénéiser) en paquet	Dans son emballage	2 - 3	Lait pur – Dans son emballage
Fromage (excepté le fromage blanc)	En forme de tranches	6 - 8	Les emballages originaux peuvent être utilisés pour des périodes de conservation relativement courtes. Emballer dans du papier pour des durées de conservation plus longues.
Beurre, margarine	Dans son emballage	6	

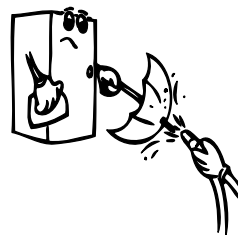
	Temps de conservation (mois)	Période de décongélation à la température ambiante (heures)	Temps de dégivrage au four (minutes)
Pain	4 - 6	2 - 3	4-5 (220-225 °C)
Biscuits	3 - 6	1 - 1,5	5-8 (190-200 °C)
Pâtisserie	1 - 3	2 - 3	5-10 (200-225 °C)
Pâté en croûte	1 - 1,5	3 - 4	5-8 (190-200 °C)
Pâtes filo	2 - 3	1 - 1,5	5-8 (190-200 °C)
Pizza	2 - 3	2 - 4	15-20 (200 °C)

PARTIE- 4. NETTOYAGE ET ENTRETIEN

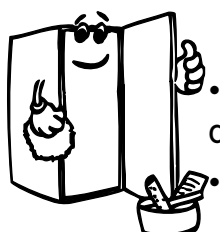
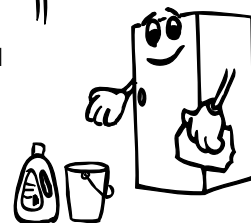
- **Débranchez l'appareil de la prise de courant avant le nettoyage.**



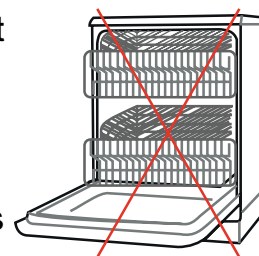
- Ne nettoyez pas l'appareil en y versant de l'eau.



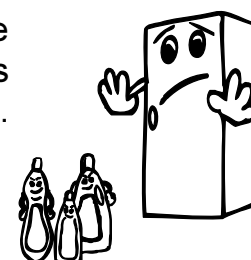
- Les côtés intérieurs et extérieurs peuvent être nettoyés avec un tissu doux ou une éponge trempé (e) dans de l'eau chaude savonneuse.



- Nettoyez les accessoires séparément avec de l'eau et du savon. Ne les nettoyez pas dans le lave-vaisselle.



- N'utilisez jamais des produits inflammables, explosifs, ou corrosifs comme le diluant, le gaz, ou l'acide.
- N'utilisez pas des produits abrasifs, détergents ou savons. Après le lavage, rincez à l'eau propre et séchez soigneusement. Quand vous avez terminé le nettoyage, rebranchez la prise avec les mains sèches.



Le condenseur (la pièce à ailettes noire se trouvant à l'arrière) doit être nettoyé à l'aide d'un aspirateur ou d'une brosse au moins une fois par an. Ceci permettra à votre réfrigérateur de fonctionner plus efficacement et vous permettra d'économiser de l'énergie.

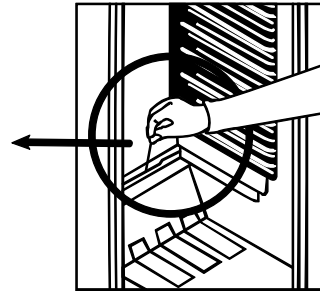
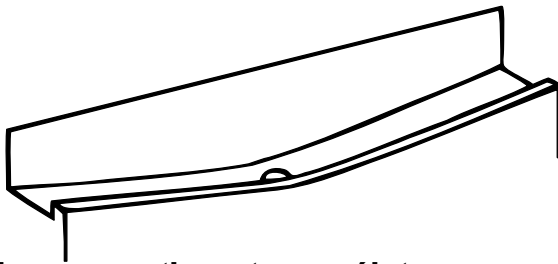


Pensez à débrancher votre réfrigérateur avant de procéder au nettoyage.

Veillez à ce que l'eau n'entre pas en contact avec les connexions électriques de la commande de température ou l'éclairage intérieur. Inspectez le joint de porte de temps en temps.

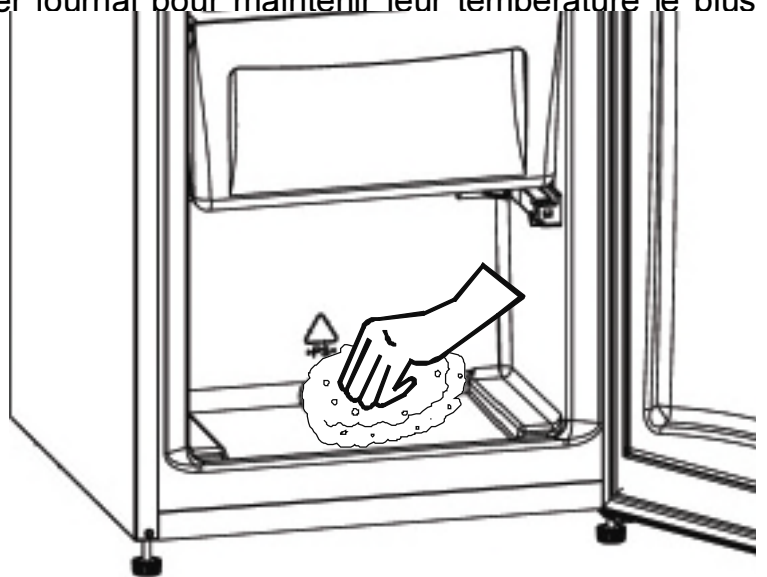
Dégivrage du compartiment réfrigérateur

- Le dégivrage s'effectue automatiquement lorsque l'appareil est en fonctionnement. L'eau de dégivrage est recueillie dans le bac d'évaporation et s'évapore automatiquement.
- Le bac d'évaporation et l'orifice d'évacuation (situé derrière le bac à légumes du réfrigérateur) doivent être nettoyés régulièrement pour éviter que l'eau ne s'accumule dans le bas du réfrigérateur.



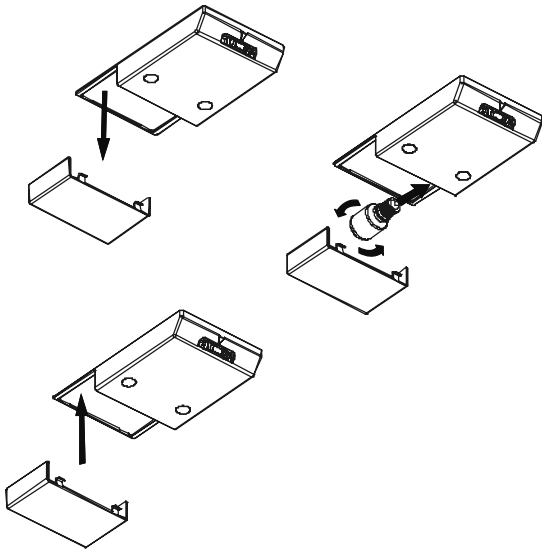
Dégivrage du compartiment congélateur

- Le givre recouvrant les étagères du compartiment congélateur doit être retiré régulièrement.
- N'utilisez pas d'objets métalliques tranchants pour retirer le givre du compartiment congélateur. Vous pourriez percer le circuit de réfrigération et causer des dommages irréparables dans l'appareil. Utilisez le grattoir en plastique fourni.
- Lorsqu'il y a plus de 5 mm de givre sur les étagères, vous devez procéder au dégivrage.
- Avant le dégivrage, placez les aliments surgelés dans un endroit frais après les avoir emballés dans des feuilles de papier journal pour maintenir leur température le plus longtemps possible.
- Pour accélérer le processus de dégivrage, placez un ou plusieurs récipients d'eau chaude dans le compartiment congélateur.
- Séchez l'intérieur du compartiment avec une éponge ou un chiffon propre.
- Essuyez l'intérieur du congélateur avec une éponge ou un chiffon propre.
- Une fois l'appareil dégivré, remplacez les aliments dans le congélateur et consommez-les le plus rapidement possible.

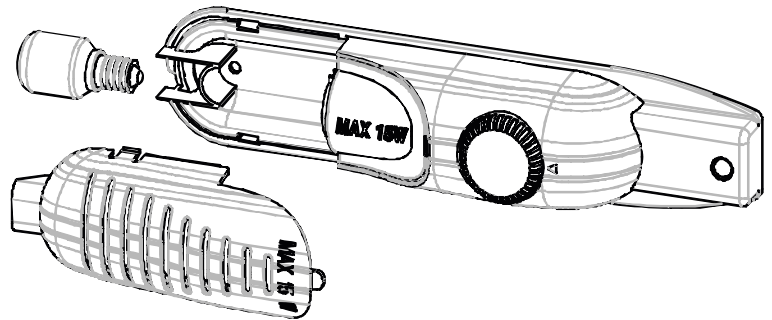


Remplacement de l'ampoule du réfrigérateur (Dans certains modèles)

Lorsque le voyant et le thermostat sont en position haute



Lorsque le voyant et le thermostat sont en position latérale

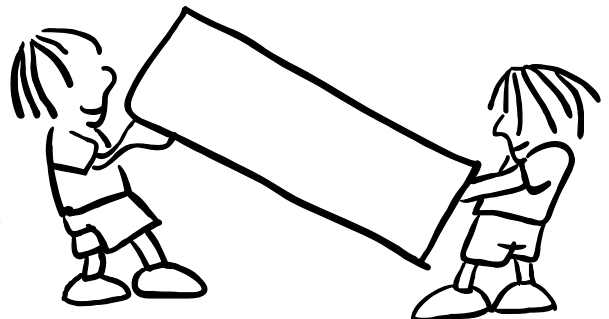


1. Débranchez l'appareil de la prise secteur.
2. Appuyez sur les crochets de part et d'autre de la protection de l'ampoule (A) pour la retirer.
3. Remplacez l'ampoule (B) par une nouvelle de 15 W maximum.
4. Remplacez la protection, puis rebranchez l'appareil.

Si votre réfrigérateur est équipé d'une ampoule LED, pour des raisons de sécurité, celle-ci doit être remplacée uniquement par un électricien qualifié et par une ampoule conforme aux normes IEC/EN 62560, IEC/EN 62471, IEC/EN 62493 et testée selon les normes IEC/EN 60335-1, IEC/EN 60335-2-24. En cas de doute, il est fortement conseillé de contacter le service de maintenance agréé.

PARTIE- 5. TRANSPORT ET DEPLACEMENT

- Les emballages originaux et les mousses peuvent être conservés pour un éventuel futur transport.
- Lors du transport de l'appareil, celui-ci doit être attaché à l'aide d'un large ruban ou d'une corde solide. Les règles mentionnées sur l'emballage doivent être respectées à chaque fois que l'appareil est déplacé.
- Avant de transporter ou de changer la position d'installation, tous les objets mobiles (étagères, accessoires, bac à légumes) doivent être retirés du dispositif ou fixés à l'aide de bandes pour ne pas bouger ou être endommagés.



Veillez prêter attention pour que votre réfrigérateur soit transporté verticalement.

Changement du sens d'ouverture de la porte

- Il n'est pas possible de changer le sens d'ouverture de la porte de votre réfrigérateur, lorsque les poignées sont installées à sur les façade de porte, à l'avant.
- Toutefois, il est possible de modifier le sens d'ouverture de la porte sur les modèles sans poignée.
- Si le sens d'ouverture de porte de votre réfrigérateur peut être changé, vous devez contacter le service après-vente.

PARTIE- 6. AVANT D'APPELER LE SERVICE APRÈS-VENTE

Si le réfrigérateur ne fonctionne pas correctement, il est possible qu'il y ait un léger défaut. Il est donc recommandé avant d'appeler le SAV d'effectuer les contrôles suivant :

Votre réfrigérateur ne fonctionne pas.

Vérifiez les points suivants :

- L'appareil est-il alimenté ?
- Le commutateur principal de l'habitation est-il activé ?
- Le bouton de réglage du thermostat est peut-être positionné sur « • ».
- La tension de la prise peut être insuffisante. Pour vous en assurer, branchez un autre appareil, dont vous êtes sûr qu'il fonctionne, sur cette prise.

Les performances de votre réfrigérateur sont médiocres.

Vérifiez les points suivants :

- L'appareil est peut-être surchargé.
- Le thermostat est en position "1" (dans ce cas, réglez-le sur une valeur adéquate).
- Les portes sont-elles correctement fermées ?
- De la poussière s'est peut-être accumulée sur le condenseur.
- L'espace à l'arrière et sur les côtés de l'appareil est peut-être insuffisant.

L'appareil est bruyant.

Le gaz réfrigérant qui circule dans le réfrigérateur peut émettre un léger bruit (bruit de bulles) même lorsque le compresseur n'est pas en activité. Ce bruit est parfaitement normal. Toutefois, si vous entendez d'autres bruits, vérifiez les points suivants :

- L'appareil est-il à niveau ?
- L'arrière de l'appareil est-il en contact avec un objet ou un mur ?
- Les accessoires vibrent peut-être à l'intérieur du réfrigérateur.

Si de l'eau se trouve dans la partie inférieure du réfrigérateur ;

- Le trou pour l'évacuation de l'eau par le trou pour l'évacuation de l'eau peut être bouché

Recommandations

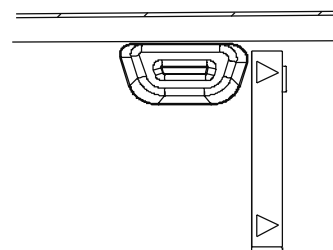
- Afin d'économiser l'espace et d'améliorer l'esthétique, la « partie refroidissement » se trouve dans la paroi arrière du compartiment réfrigérateur. Lorsque l'appareil fonctionne, cette paroi est couverte de gel et de gouttes d'eau selon que le compresseur fonctionne ou non. Ne vous inquiétez pas. Cela est tout à fait normal. Dans le cas où il y a une couche de glace assez épaisse (plus de 5 mm), débrancher le réfrigérateur jusqu'à la

disparition de celle-ci. Dans un tel cas, il faut régler à nouveau le thermostat.

- Dans le cas où l'on prévoit ne pas utiliser le réfrigérateur pendant une longue période (vacances d'été), régler le thermostat au «•». Et nettoyer le réfrigérateur. Afin d'éviter la formation des moisissures et des odeurs, laisser la porte ouverte.
- Pour le mettre entièrement hors tension, débrancher la fiche centrale (pour le nettoyage et quand on laisse la porte ouverte)

Quelques conseils pour économiser de l'énergie

1. Installez l'appareil dans une pièce humide, bien aérée, loin de la lumière directe du soleil et des sources de chaleur comme le radiateur, la cuisinière, etc.) Dans le cas contraire, utilisez une plaque d'isolation.
2. Laissez les aliments et les boissons chauds refroidir hors de l'appareil.
3. Pour geler les denrées congelées, introduisez-les dans le compartiment réfrigérateur. La faible température des aliments congelés aidera à la réfrigération du compartiment réfrigérateur pendant la décongélation. Ce qui vous aide à économiser de l'énergie. Vous gaspillez de l'énergie lorsque vous mettez les denrées congelées hors du compartiment réfrigérateur.
4. Veillez à couvrir les boissons et les aliments avant de les introduire dans l'appareil. Si vous ne le faites pas, l'humidité de l'appareil augmente d'intensité. Par conséquent, le processus de réfrigération prend plus de temps. De plus, le fait de couvrir vos produits avant de les ranger dans l'appareil les met à l'abri des mauvaises odeurs.
5. Pendant l'introduction des aliments et des boissons dans l'appareil, laissez la porte ouverte la moins longtemps possible.
6. Veillez à ce que les couvercles de tous les compartiments de l'appareil restent fermés. (bac à légumes, compartiment réfrigérateur, etc.).
7. Le joint de porte doit être propre et flexible. Remplacez les joints en cas d'usure.
8. La consommation d'énergie de votre appareil est estimée sans les tiroirs chargés dans le compartiment congélateur.
9. Pour économiser de l'énergie, veuillez ne pas utiliser le volume entre la limite de charge et la porte, et celui tout au long de la ligne limite de charge. La ligne limite de charge est également utilisée dans l'estimation de consommation d'énergie.



PARTIE 8. FICHE PRODUIT

Marque	SOGELUX
Modèle	CNW268
Catégorie produit	7 (Congélateur - Réfrigérateur)
Classe énergétique	A+
Consommation énergétique annuelle *	257 kwh/an
Volume brut total	270 l
Volume net total	268 l
Volume brut du réfrigérateur	186 l
Volume net du réfrigérateur	184 l
Volume brut du congélateur	84 l
Volume net du congélateur	84 l
Classement par étoiles	* ** *
Système de réfrigération	static
Temps de montée de la température (-18°C) - (-9°C)	autonomie de 17 heures (25°C)
Pouvoir de congélation	4 kg. / 24h
Classe climatique **	ST/N (16°C - 38°C)
Emission acoustiques dans l'air	41 dB (A) re 1pW

* Consommation d'énergie de 257 kWh par an, calculée sur la base du résultat obtenu pour 24 heures dans des conditions d'essai normalisées. La consommation d'énergie réelle dépend des conditions d'utilisation et de l'emplacement de l'appareil.

** Cet appareil est conçu pour être utilisé à une température ambiante comprise entre 16°C et 38°C.

CE



SOGEDIS
3 rue Antoine Laurent de Lavoisier
76300 SOTTEVILLE LES ROUEN

52244104