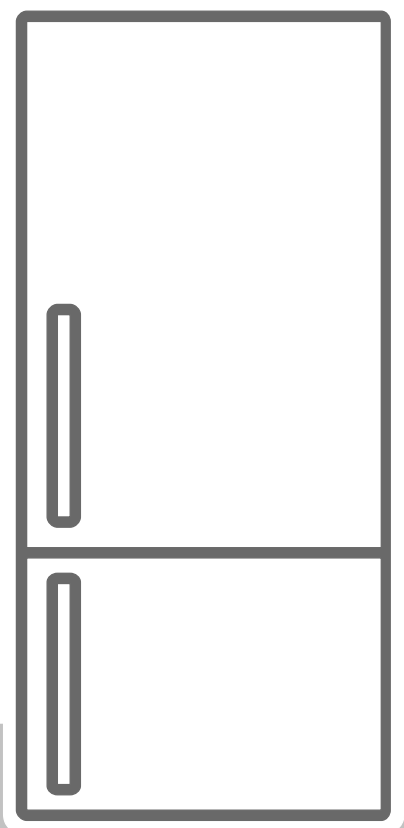


# manhattan

FR Congélateur - Réfrigérateur / Guide D'utilisation








**MT286W**  
**MT286WS**

## **Merci d'avoir choisi ce produit.**

Cette notice d'utilisation contient des informations et des consignes de sécurité importantes concernant l'utilisation et l'entretien de votre appareil.

Lire attentivement cette notice d'utilisation avant d'utiliser votre appareil et la conserver pour consultation ultérieure.

<b>Icône</b>	<b>Type</b>	<b>Signification</b>
	<b>AVERTISSEMENT</b>	Risque de blessures graves ou danger de mort
	<b>RISQUE D'ÉLECTROCUTION</b>	Risque d'électrocution
	<b>SYMBOLE ISO 7010 W021</b>	Avertissement : Risque d'incendie / matières inflammables
	<b>MISE EN GARDE</b>	Risque de blessures ou de dommages matériels
	<b>IMPORTANT</b>	Utilisation correcte de l'appareil

# SOMMAIRE

<b>1 CONSIGNES DE SÉCURITÉ</b> .....	<b>4</b>
1.1 Avertissements généraux relatifs à la sécurité .....	4
1.2 Avertissements relatifs à l'installation .....	7
1.3 En cours d'utilisation.....	8
<b>2 DESCRIPTION DE L'APPAREIL</b> .....	<b>9</b>
<b>3 UTILISATION DE L'APPAREIL</b> .....	<b>10</b>
3.1 Informations relatives a la technologie moins de givre.....	10
3.2 Réglage du thermostat .....	10
3.3 Avertissements relatifs aux paramètres de température .....	10
3.4 Indicateur de température .....	11
3.5 Accessoires .....	12
3.5.1 Bac à glaçons .....	12
3.5.2 Raclette en plastique .....	12
3.5.3 Porte-bouteille .....	12
3.5.4 Balconnet réglable.....	13
<b>4 RANGEMENT DES ALIMENTS</b> .....	<b>13</b>
4.1 Compartiment du réfrigérateur .....	13
4.2 Compartiment congélateur .....	14
<b>5 NETTOYAGE ET ENTRETIEN</b> .....	<b>17</b>
5.1 Décongélation.....	18
5.2 Remplacement de l'ampoule .....	19
<b>6 TRANSPORT ET CHANGEMENT DE PLACE</b> .....	<b>20</b>
6.1 Transport et changement de place.....	20
6.2 Changement de position de la porte.....	20
<b>7 AVANT DE CONTACTER LE SERVICE APRÈS-VENTE</b> .....	<b>20</b>
<b>8 CONSEILS POUR ÉCONOMISER DE L'ÉNERGIE</b> .....	<b>21</b>

# 1 CONSIGNES DE SÉCURITÉ

## 1.1 Avertissements généraux relatifs à la sécurité

**Lire attentivement la présente notice d'utilisation et la conserver pour une consultation ultérieure.**

**⚠ MISE EN GARDE:** Maintenir dégagées les ouvertures de ventilation dans l'enceinte de l'appareil ou dans la structure d'encastrement.

**⚠ MISE EN GARDE:** Ne pas utiliser de dispositifs mécaniques ou autres moyens pour accélérer le processus de dégivrage autres que ceux recommandés par le fabricant.


**⚠ MISE EN GARDE:** Ne pas utiliser d'appareils électriques à l'intérieur du compartiment de stockage des denrées, à moins qu'ils ne soient du type recommandé par le fabricant.

**⚠ MISE EN GARDE:** Ne pas endommager le circuit de réfrigération.

**⚠ MISE EN GARDE:** Lorsque vous positionnez l'appareil, assurez-vous que le câble d'alimentation n'est pas coincé ou endommagé.

**⚠ MISE EN GARDE:** N'installez pas plusieurs prises de courant portatives ou alimentations portatives à l'arrière de l'appareil.

**⚠ MISE EN GARDE:** Pour éviter tout risque dû à l'instabilité de l'appareil, celui-ci doit être fixé conformément aux instructions suivantes :

 Si votre appareil utilise le R600a comme réfrigérant (cette information est indiquée sur l'étiquette du réfrigérateur), veiller à éviter d'endommager les éléments du réfrigérateur lors de son transport et de son installation. Le R600a est un gaz naturel respectueux de l'environnement, mais il est explosif. En cas de fuite résultant d'un dommage occasionné aux éléments du réfrigérateur, déplacer ce dernier afin de l'éloigner de toute flamme nue ou source de chaleur et aérer la pièce où se trouve l'appareil pendant quelques minutes.

- Lors du transport ou de la mise en place du réfrigérateur, ne pas endommager le circuit du gaz réfrigérant.
- Ne pas stocker dans cet appareil des substances explosives telles que des aérosols contenant des gaz propulseurs inflammables.
- Cet appareil est destiné à être utilisé dans des applications domestiques et analogues telles que:
  - les coins cuisines réservés au personnel des magasins, bureaux et autres environnements professionnels;
  - les fermes et l'utilisation par les clients des hôtels, motels et autres environnements à caractère résidentiel;
  - les environnements de type chambres d'hôtes;
  - la restauration et autres applications similaires hormis la vente au détail.

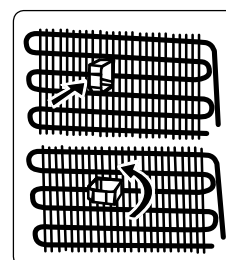
- Si la prise ne correspond pas à la fiche du réfrigérateur, elle doit être remplacée par le fabricant, par un technicien ou par des personnes de qualification similaire afin d'éviter tout danger.
- Le câble électrique de votre réfrigérateur est muni d'une fiche de mise à la terre spéciale. Celle-ci doit être branchée à une prise mise à la terre avec un disjoncteur de 16 ampères en amont. Si votre logement ne comporte pas de prise de ce type, prière d'en faire installer une par un électricien qualifié.
- Cet appareil peut être utilisé par des enfants âgés d'au moins 8 ans et par des personnes ayant des capacités physiques, sensorielles ou mentales réduites ou dénuées d'expérience ou de connaissance, s'ils (si elles) sont correctement surveillé(e)s ou si des instructions relatives à l'utilisation de l'appareil en toute sécurité leur ont été données et si les risques encourus ont été appréhendés. Les enfants ne doivent pas jouer avec l'appareil. Le nettoyage et l'entretien par l'utilisateur ne doivent pas être effectués par des enfants sans surveillance.
- Si le câble d'alimentation est endommagé, il doit être remplacé par le fabricant, son service après vente ou des personnes de qualification similaire afin d'éviter un danger.
- **MISE EN GARDE:** Remplir le bac à glaçons uniquement avec de l'eau potable.

## 1.2 Avertissements relatifs à l'installation

Avant d'utiliser votre réfrigérateur-congélateur pour la première fois, prière de vérifier les points suivants:

- La tension de fonctionnement de votre réfrigérateur-congélateur est de 220/240 V à 50 Hz.
- La fiche doit rester accessible après l'installation.
- Votre réfrigérateur-congélateur peut dégager une odeur lors de sa première mise en marche. Ceci est normal et cette odeur se dissipera lorsque votre réfrigérateur-congélateur commencera à refroidir.
- Avant de brancher votre réfrigérateur-congélateur, vérifiez que les informations figurant sur la plaque signalétique (tension et puissance raccordée) correspondent à celles de l'alimentation secteur. En cas de doute, consultez un électricien qualifié.
- Insérer la fiche dans une prise dotée d'une mise à la terre correcte. Si la prise ne dispose pas de contact de terre ou si la fiche ne correspond pas, nous recommandons de consulter un électricien qualifié pour obtenir de l'aide.
- L'appareil doit être raccordé avec une prise à fusible correctement installée. L'alimentation électrique (CA) et la tension au niveau du point de fonctionnement doivent correspondre aux informations indiquées sur la plaque signalétique de l'appareil (celle-ci se trouve sur la gauche à l'intérieur de l'appareil).
- Nous déclinons toute responsabilité en cas de dommages résultant d'une utilisation sans mise à la terre.
- Placer votre réfrigérateur-congélateur à l'abri de la lumière directe du soleil.
- Votre réfrigérateur-congélateur ne doit jamais être utilisé à l'extérieur ou exposé à la pluie.

- Votre appareil doit être placé à une distance d'au moins 50 cm de tout poêle, four à gaz et radiateur de chauffage et à au moins 5 cm de tout four électrique.
- Si votre réfrigérateur-congélateur est placé à proximité d'un congélateur, une distance d'au moins 2 cm doit les séparer afin d'éviter la formation d'humidité au niveau de sa surface externe.
- Ne pas couvrir le corps ou le dessus du réfrigérateur-congélateur avec une nappe ou un napperon. Ceci risquerait d'altérer ses performances.
- Un intervalle d'au moins 150 mm est requis au-dessus de l'appareil. Ne rien placer sur l'appareil.
- Ne pas poser d'objets lourds sur l'appareil.
- Nettoyer soigneusement l'appareil avant toute utilisation (voir Nettoyage et entretien).
- Avant d'utiliser votre réfrigérateur-congélateur, essayer tous ses éléments avec une solution composée d'eau chaude et d'une cuillère à café de bicarbonate de soude. Rincer ensuite à l'eau claire et sécher. Remettre tous les éléments du réfrigérateur-congélateur en place après les avoir nettoyés.
- Utiliser les pieds avant réglables pour s'assurer que votre appareil est de niveau et stable. Il est possible d'ajuster les pieds en les tournant dans l'un ou l'autre sens. Ceci doit être effectué avant de placer des aliments dans l'appareil.
- Installer l'entretoise permettant de respecter la distance requise (pièce en plastique à l'arrière du produit) en le faisant pivoter à 90° (comme indiqué sur la figure) afin d'éviter que le condenseur ne touche le mur.



- La distance entre l'appareil et le mur situé à l'arrière doit être au minimum de 75 mm.

### 1.3 En cours d'utilisation

- Ne pas raccorder votre réfrigérateur-congélateur à l'alimentation secteur à l'aide d'une rallonge.
- Ne pas utiliser de fiches endommagées, tordues ou anciennes.
- Ne pas tirer, tordre ou endommager le cordon.
- N'utilisez pas d'adaptateur.
- Cet appareil est destiné à être utilisé par des adultes. Ne pas autoriser des enfants à jouer avec l'appareil ou à se suspendre à la porte.
- Ne jamais toucher le cordon/la fiche d'alimentation avec des mains humides. Ceci pourrait provoquer un court-circuit ou un choc électrique.
- Ne pas placer de bouteilles en verre ou de canettes dans le compartiment à glaçons car ils exploseront lorsque le contenu gèlera.
- Ne pas placer de matière explosive ou inflammable dans votre réfrigérateur. Ranger les boissons présentant une forte teneur en alcool verticalement dans le compartiment réfrigérateur et s'assurer que leurs bouchons sont hermétiquement fermés.
- Ne pas toucher la glace en la retirant du compartiment à glaçons. La glace peut provoquer des brûlures et/ou des coupures.
- Ne pas toucher les aliments congelés avec des mains humides. Ne pas manger de la glace ou des glaçons immédiatement après les avoir sortis du compartiment à glaçons.
- Ne pas recongeler des aliments décongelés. Ceci pourrait provoquer des problèmes de santé comme une intoxication alimentaire.

### Anciens réfrigérateurs et réfrigérateurs hors d'usage

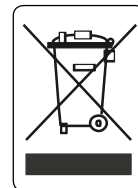
- Si l'ancien réfrigérateur ou congélateur est équipé d'un système de verrouillage, briser ou retirer ce dernier avant la mise au rebut car des enfants pourraient s'enfermer à l'intérieur de manière accidentelle.
- Les anciens réfrigérateurs et congélateurs contiennent des matériaux d'isolation et des agents frigorigènes avec des chlorofluorocarbures. Par conséquent, attention à ne pas nuire à l'environnement lors de leur mise au rebut.

### Déclaration CE de conformité

Nous déclarons que nos produits sont conformes aux directives, décisions et réglementations européennes en vigueur et aux exigences répertoriées dans les normes référencées.

### Mise au rebut de votre ancien appareil

Le symbole sur le produit ou sur son emballage indique que ce produit ne doit pas être traité comme un déchet ménager. Il doit être transporté dans un point de collecte adapté au recyclage des équipements électriques et électroniques. La mise au rebut correcte de ce produit permet d'éviter toute conséquence négative éventuelle sur l'environnement et la santé, qui pourrait autrement être entraînée par une gestion des déchets inappropriée de ce produit. Pour obtenir des informations détaillées sur le recyclage de ce produit, contacter votre mairie, le centre de traitement des déchets ménagers ou le magasin dans lequel ce produit a été acheté.



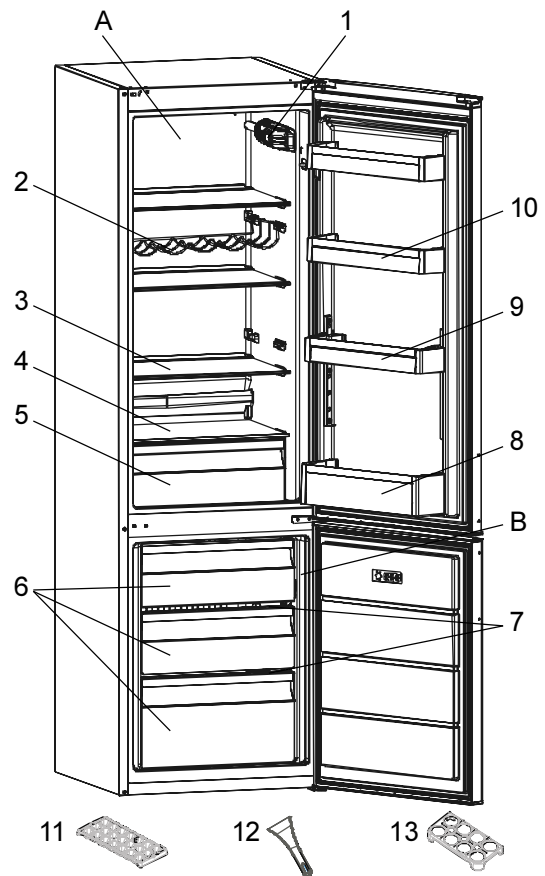
### Emballage et Environnement


Les matériaux d'emballage protègent votre machine des dommages pouvant survenir pendant le transport. Les matériaux d'emballage sont respectueux de l'environnement car ils sont recyclables. L'utilisation de matériaux recyclés réduit la consommation de matières premières et donc la production de déchets.

## Remarques :

- Il convient de lire attentivement le manuel d'instructions avant d'installer et d'utiliser l'appareil. Nous ne sommes pas responsables des dommages dus à une mauvaise utilisation.
- Il convient de suivre toutes les instructions de l'appareil et du manuel d'instructions et de conserver ce manuel en lieu sûr pour pouvoir résoudre les problèmes pouvant survenir à l'avenir.
- Cet appareil a été conçu pour être utilisé dans les maisons et il ne peut être utilisé que dans des environnements domestiques et aux fins prévues. Il ne convient pas à une utilisation commerciale ou commune. Une telle utilisation entraînerait l'annulation de la garantie de l'appareil et notre société n'est pas responsable des pertes éventuelles.
- Cet appareil a été conçu pour être utilisé dans les maisons et il ne convient qu'au refroidissement/à la conservation des aliments. Il ne convient pas à une utilisation commerciale ou commune et/ou pour stocker toute autre substance que de la nourriture. Dans le cas contraire, notre société n'est pas responsable des pertes éventuelles.

## 2 DESCRIPTION DE L'APPAREIL

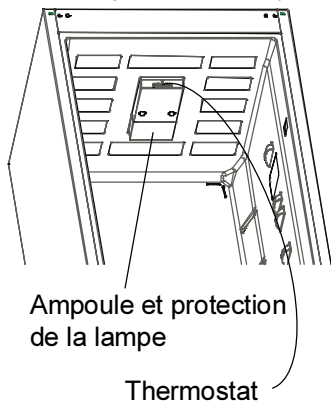


 Cette présentation des parties de l'appareil est fournie à titre informatif uniquement. Les parties peuvent varier en fonction du modèle d'appareil.

- A) Compartiment réfrigérateur
- B) Compartiment congélateur
- 1) Boîtier thermostat (Lorsque l'éclairage et le thermostat sont en position latérale)
- 2) Étagère à vin \*
- 3) Clayettes réfrigérateur
- 4) Couvercle du compartiment à légumes
- 5) Compartiment à légumes
- 6) Tiroirs du congélateur
- 7) Clayettes en verre du congélateur \*
- 8) Balconnet à bouteilles
- 9) Balconnet de porte réglable \* / Balconnet
- 10) Balconnet
- 11) Bac à glaçons
- 12) Raclette en plastique \*
- 13) Support porte-œufs

\* Sur certains modèles

(Lorsque l'éclairage et le thermostat sont en position haute)



## 3 UTILISATION DE L'APPAREIL

### 3.1 Informations relatives à la technologie moins de givre

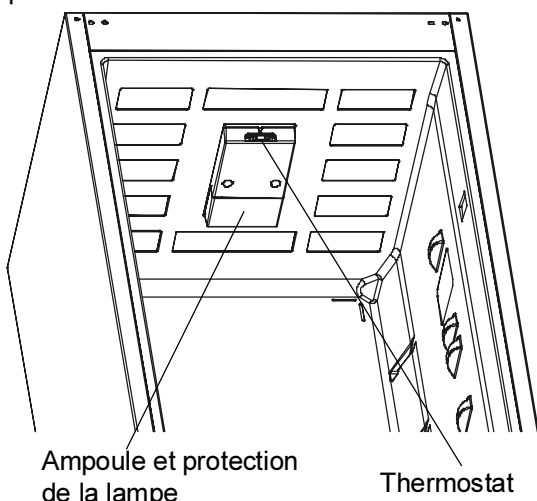
Grâce à l'évaporateur enveloppant, la technologie Less Frost (moins de givre) permet un refroidissement plus efficace, un dégivrage manuel limité et offre un espace de stockage plus flexible.

### 3.2 Réglage du thermostat

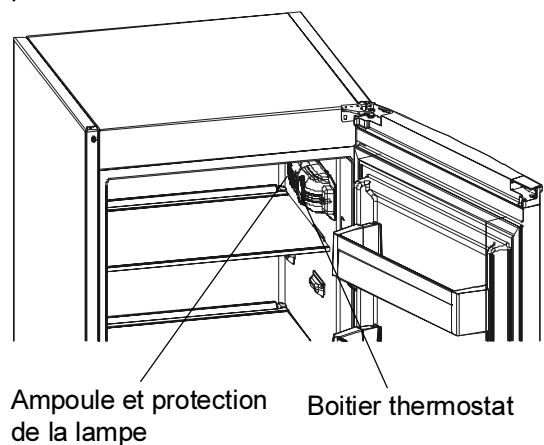
Le thermostat régule automatiquement la température à l'intérieur des compartiments réfrigérateur et congélateur. Des températures plus fraîches peuvent être obtenues en tournant le bouton sur des valeurs supérieures, de 1 à 5.

**Remarque importante:** Ne pas essayer de faire tourner le bouton en dessous de la position 1 car cela arrêterait l'appareil.

Lorsque l'éclairage et le thermostat sont en position haute



Lorsque l'éclairage et le thermostat sont en position latérale



### Paramètres du thermostat

- Mettre le bouton dans une position basse/intermédiaire, jusqu'à 3, pour une conservation à court terme de la nourriture dans l'appareil.
- Mettre le bouton dans une position intermédiaire, 3 ou 4, pour une conservation à long terme de la nourriture dans l'appareil.
- Mettre le bouton dans une position 5, pour congeler des aliments frais. L'appareil fonctionne plus longtemps. Une fois les aliments congelés, revenez à la position précédente.

**Il convient de noter les éléments suivants:** La température ambiante, la température des aliments nouvellement stockés et la fréquence d'ouverture de la porte affectent la température de l'appareil. Si nécessaire, modifier le réglage de la température.

### 3.3 Avertissements relatifs aux paramètres de température

- La température ambiante, la température des aliments nouvellement stockés et la fréquence d'ouverture de la porte affectent la température du compartiment réfrigérateur. Si nécessaire, modifier le réglage de la température.
- Il n'est pas recommandé d'utiliser le réfrigérateur dans des environnements dont la température est inférieure à 10 °C pour préserver son efficacité.

- Lors du réglage du thermostat, il convient de tenir compte de la fréquence d'ouverture et de fermeture des portes de l'appareil, de la quantité de nourriture stockée dans le réfrigérateur et de l'environnement dans lequel le congélateur se trouve.
- Lorsque l'appareil est mis en marche pour la première fois, il convient de le faire tourner pendant 24 heures pour qu'il atteigne la température de fonctionnement. Au cours de cette période, ne pas ouvrir la porte et ne pas conserver une quantité importante de nourriture à l'intérieur.
- Débrancher l'appareil pendant les coupures de courant pour éviter tout dommage au compresseur. Une fois que le courant est restauré, attendre 5 à 10 minutes avant de rebrancher l'appareil. Cela permet d'éviter tout dommage aux composants de l'appareil.
- L'appareil a été conçu pour fonctionner dans la plage de température ambiante préconisée dans les normes, conformément à la classe climatique indiquée sur l'étiquette d'information. Il n'est pas recommandé que le réfrigérateur soit utilisé dans des environnements dont la température se situe en dehors de la plage indiquée. Cela réduirait l'efficacité en termes de refroidissement de l'appareil.
- Le l'appareil a été conçu pour fonctionner dans l'intervalle de température ambiante (ST/N = 16 °C - 38 °C) préconisé dans les normes, conformément à la classe climatique indiquée sur l'étiquette d'information. Nous ne recommandons pas d'utiliser le congélateur en dehors des limites de température indiquées pour ménager l'efficacité du refroidissement. Consulter les avertissements associés.

Classe climatique	Température ambiante °C
T	Entre 16 et 43 (°C)
ST	Entre 16 et 38 (°C)
N	Entre 16 et 32 (°C)
SN	Entre 10 et 32 (°C)

### 3.4 Indicateur de température


Pour vous aider au bon réglage de votre appareil nous avons équipé votre réfrigérateur d'un indicateur de température, celui-ci étant placé dans la zone la plus froide.



Pour la bonne conservation des denrées dans votre réfrigérateur et notamment dans la zone la plus froide, veillez à ce que, sur l'indicateur de température, le logo « OK » apparaisse. Si « OK » n'apparaît pas, la température est mal réglée.

L'indication « OK » est visible lorsque la température est correctement réglée. La pastille noire devient alors verte foncée, laissant apparaître le « OK » en noir. Celui-ci est difficilement visible si l'indicateur de température est mal éclairé. La bonne lecture est facilitée s'il est correctement éclairé.

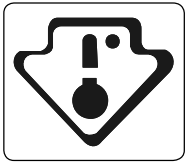
A chaque modification du dispositif de réglage de température, attendez la stabilisation de la température à l'intérieur de l'appareil avant de procéder si nécessaire, à un nouveau réglage. Ne modifiez la position du dispositif de réglage de température que progressivement et attendez au moins 12 heures avant de procéder à une nouvelle vérification et à une éventuelle modification.

 **Remarque:** Après chargement de l'appareil de denrées fraîches ou après ouvertures répétées (ou ouverture prolongée) de la porte il est normal que l'inscription « OK » n'apparaisse pas dans l'indicateur de réglage de température. Si l'évaporateur du compartiment réfrigérateur (paroi du fond de l'appareil) se couvre anormalement de givre (appareil trop

chargé, température ambiante élevée, ouvertures fréquentes de la porte), réglez le dispositif de réglage de température sur une position inférieure jusqu'à obtenir de nouveau des périodes d'arrêt du compresseur.

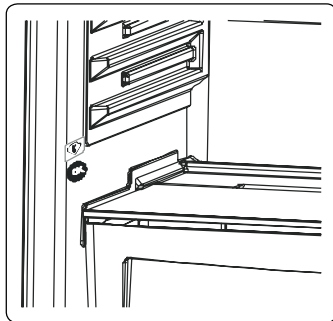
### **Emplacement des denrées**

#### **Zone la plus froide**



Vous obtiendrez une meilleure conservation de vos aliments si vous les placez dans la zone de froid convenant le mieux à leur nature. La zone la plus froide se situe juste au-dessus du bac à légumes.

Le symbole ci-contre indique l'emplacement de la zone la plus froide de votre réfrigérateur. La zone la plus froide du compartiment réfrigérateur est délimitée par les autocollants collés sur le côté gauche de la paroi.



La limite supérieure de la zone la plus froide est indiquée par la base inférieure de l'autocollant (pointe de la flèche). La clayette supérieure de la zone la plus froide doit être au même niveau que la pointe de la flèche. La zone la plus froide se situe en-dessous de ce niveau.

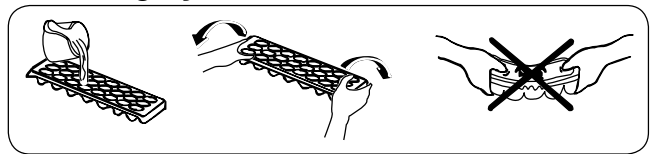
Ces clayettes étant amovibles, veillez à ce qu'elles soient toujours au même niveau que ces limites de zone décrites sur les autocollants, afin de garantir les températures dans cette zone.

Chaque type d'aliment a une température de conservation idéale et donc un emplacement précis à respecter.

## **3.5 Accessoires**

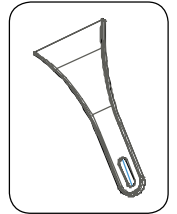
### **3.5.1 Bac à glaçons**

- Remplir le bac à glaçons d'eau et le placer dans le compartiment congélateur.
- Une fois que l'eau a complètement gelé, il est possible de tordre le bac à glaçons comme indiqué pour retirer les glaçons.



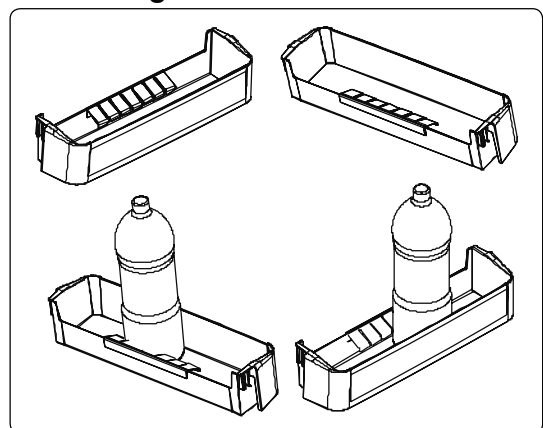
### **3.5.2 Raclette en plastique**

Au bout d'un certain temps, du gel s'accumule dans certaines zones du congélateur. Le gel accumulé dans le congélateur doit être retiré régulièrement. Utiliser la raclette en plastique fournie, si nécessaire. Pour ce faire, ne pas utiliser d'objets coupants en métal. Ils risqueraient de perforer le circuit du réfrigérateur et provoquer des dommages irréparables.



### **3.5.3 Porte-bouteille (Sur certains modèles)**

Utiliser le porte-bouteille pour empêcher les bouteilles de glisser ou de tomber.



### 3.5.4 Balconnet réglable (Sur certains modèles)

Six réglages de hauteur différents peuvent être effectués afin d'obtenir les zones de rangement nécessaires grâce au balconnet réglable.

Pour modifier la position du balconnet réglable :

Maintenir le fond du balconnet et tirer les languettes situées sur les côtés du balconnet dans le sens de la flèche.

(Image 1)

Positionner le balconnet à la hauteur requise en le déplaçant vers le haut et le bas. Une fois le balconnet à la position souhaitée, relâcher les languettes situées sur les côtés

(Image 2). Avant de lâcher le balconnet,

exercer une pression vers le haut et le bas pour s'assurer qu'il est parfaitement en place.

**Remarque** : Si le balconnet est chargé, avant de le déplacer il faut le soutenir par le fond. Dans le cas contraire, le balconnet pourrait sortir des rails en raison de son poids. Ceci pourrait endommager le balconnet ou les rails.

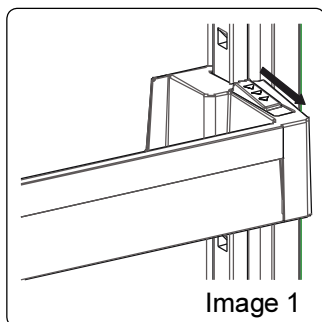


Image 1

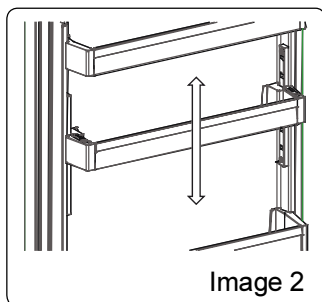


Image 2

**Les descriptions visuelles et textuelles de la section relatives aux accessoires peuvent varier selon le modèle de votre appareil.**

## 4 RANGEMENT DES ALIMENTS

### 4.1 Compartiment du réfrigérateur

- Pour diminuer l'humidité et éviter la formation de givre associée, toujours ranger les liquides dans des récipients fermés dans le réfrigérateur. Le givre a tendance à se concentrer dans les parties les plus froides où le liquide s'évapore et, au fil du temps, votre appareil nécessitera un dégivrage plus fréquent.
- Ne jamais placer d'aliments chauds dans le réfrigérateur. Les aliments chauds doivent refroidir à température ambiante et être disposés de façon à permettre une circulation adéquate de l'air dans le compartiment réfrigérateur.
- S'assurer qu'aucun élément n'est en contact direct avec la paroi arrière de l'appareil car du givre risque de se former et l'emballage de coller à cette dernière. Ne pas ouvrir fréquemment la porte du réfrigérateur.
- Il est recommandé que la viande et le poisson vidé soient placés dans un emballage non hermétique et mis sur la clayette en verre située juste au-dessus du bac à légumes où l'air est plus frais, ce qui offre des conditions de conservation optimales.
- Ranger les fruits et les légumes en vrac dans les bacs du compartiment à légumes.
- Ranger les fruits et les légumes en vrac dans le compartiment à légumes.
- Le fait de séparer les fruits et les légumes permet d'éviter aux légumes sensibles à l'éthylène (légumes-feuilles, brocolis, carottes, etc. ) d'être altérés par les fruits générateurs d'éthylène (bananes, pêches, abricots, figues, etc. ).
- Ne pas placer de légumes humides dans le réfrigérateur.

- La durée de conservation de l'ensemble des aliments dépend de leur qualité initiale et du respect d'un cycle de réfrigération ininterrompu avant leur rangement dans le réfrigérateur.
- Pour éviter toute contamination croisée, ne pas ranger la viande avec des fruits et des légumes. L'eau s'écoulant de la viande risque de contaminer les autres produits du réfrigérateur. Les produits carnés doivent être emballés et les coulures sur les clayettes doivent être nettoyées.
- Ne pas placer d'aliments sur le passage du flux d'air.
- Consommer les aliments emballés avant la date d'expiration recommandée.



**REMARQUE** : Les pommes de terre, les oignons et l'ail ne doivent pas être rangés dans le réfrigérateur.

Le tableau ci-dessous est un guide rapide indiquant comment ranger le plus efficacement les aliments dans le compartiment réfrigérateur.

Aliment	Durée de conservation maximale	Méthode et lieu de conservation
Légumes et fruits	1 semaine	Bac à légumes
Viande et poisson	2 à 3 jours	Emballer dans un film ou des sacs plastiques ou dans une boîte conçue pour la viande et ranger sur la clayette en verre
Fromage frais	3 à 4 jours	Sur le balconnet indiqué
Beurre et margarine	1 semaine	Sur le balconnet indiqué
Produits en bouteille, par exemple lait et yaourt	Jusqu'à la date d'expiration recommandée par le producteur	Sur le balconnet indiqué
Œufs	1 mois	Sur le balconnet à œufs indiqué
Aliments cuits		Toutes les clayettes

#### 4.2 Compartiment congélateur

- Le congélateur est utilisé pour stocker des aliments congelés, congeler des aliments frais et faire des glaçons.
- Pour congeler des aliments frais, s'assurer que la plus grande surface possible des aliments se trouve en contact avec la surface réfrigérante.
- Ne pas ranger des aliments frais à côté d'aliments congelés car cela risquerait de faire fondre les aliments congelés.
- Avant de congeler des aliments frais, les diviser en portions de façon à pouvoir les consommer en une seule fois.
- Consommer les aliments congelés rapidement après leur décongélation
- Ne jamais placer d'aliments chauds dans le compartiment congélateur car ils risqueraient de faire fondre les aliments congelés.

- Toujours respecter les instructions du fabricant figurant sur l'emballage des aliments lorsque l'on stocke des aliments congelés. En l'absence d'informations, ne pas conserver les aliments plus de 3 mois à compter de la date d'achat.
- Lors de l'achat d'aliments congelés, s'assurer qu'ils ont été conservés dans des conditions adéquates et que leur emballage n'est pas endommagé.
- Les aliments congelés doivent être transportés dans des conteneurs adéquats et placés dans le congélateur dès que possible.
- Ne pas acheter d'aliments congelés si leur emballage présente des signes d'humidité et un gonflement anormal. Il est alors probable qu'ils ont été conservés à une température inappropriée et que leur contenu est altéré.
- La durée de conservation des aliments congelés dépend de la température ambiante, du paramètre du thermostat, de la fréquence d'ouverture de la porte, du type de nourriture et de la durée requise pour transporter le produit du magasin à votre domicile. Toujours suivre les instructions imprimées sur l'emballage et ne jamais dépasser la durée de conservation maximale indiquée.
- La quantité maximale d'aliments frais (en kg) qui peut être congelée en 24 heures est indiquée sur l'étiquette de l'appareil.
- Pour une capacité idéale qui vous permettra d'atteindre la capacité de congélation maximale, ajustez la température du compartiment congélateur sur la valeur la plus élevée 24 heures avant l'introduction d'aliments dans le compartiment congélateur.
- Après l'introduction d'aliments frais dans le compartiment congélateur, il est largement suffisant de patienter 24 heures. Après 24 heures, vous n'avez

pas besoin de régler le bouton du thermostat à la position MAX.

- Pour utiliser la capacité maximale du compartiment congélateur, utiliser les clayettes en verre pour les sections supérieure et centrale et le tiroir inférieur pour la section du bas.
- Pour plus de célérité, utilisez l'étagère de congélation rapide pour les denrées domestiques (et celles à congeler rapidement) en raison de la plus grande capacité de l'étagère de congélation. L'étagère de congélation rapide est le tiroir inférieur du compartiment congélateur.

**REMARQUE :** La porte du congélateur s'ouvre difficilement après la fermeture immédiate de la porte. Une fois l'équilibre de température atteint, la porte s'ouvrira facilement.

**Remarque importante :**

- Ne jamais recongeler des aliments décongelés.
- Le goût de certaines épices utilisées dans les plats cuisinés (anis, basilic, cresson, vinaigre, mélange d'épices, gingembre, ail, oignon, moutarde, thym, marjolaine, poivre noir, etc. ) change et se renforce en cas de conservation pendant une période prolongée. Par conséquent, ajouter de petites quantités d'épices aux aliments à congeler ou mettre les épices souhaitées une fois les aliments décongelés.
- La durée de conservation des aliments dépend du type de graisse utilisée. Les graisses adéquates sont la margarine, la graisse de veau, l'huile d'olive et le beurre. L'huile d'arachide et la graisse de porc sont inappropriées.
- La nourriture sous forme liquide doit être congelée dans des gobelets en plastique et les autres aliments dans des films ou sacs en plastique.



Le tableau ci-dessous est un guide rapide indiquant comment ranger le plus efficacement les aliments dans le compartiment congélateur.

Viande et poisson	Préparation	Durée de conservation maximale (mois)
<b>Steak</b>	Emballer dans du papier aluminium	6 à 8
<b>Agneau</b>	Emballer dans du papier aluminium	6 à 8
<b>Rôti de veau</b>	Emballer dans du papier aluminium	6 à 8
<b>Cubes de veau</b>	En petite portion	6 à 8
<b>Cubes d'agneau</b>	En petite portion	4 à 8
<b>Viande hachée</b>	Dans son emballage, sans épices	1 à 3
<b>Abats (morceaux)</b>	En petite portion	1 à 3
<b>Saucisson / Salami</b>	Doit être conservé emballé, même s'il comporte une peau	
<b>Poulet et dinde</b>	Emballer dans du papier aluminium	4 à 6
<b>Oie et canard</b>	Emballer dans du papier aluminium	4 à 6
<b>Chevreuril, lapin, sanglier</b>	En portions de 2,5 kg ou sous forme de filets	6 à 8
<b>Poisson d'eau douce (saumon, carpe, truite, poisson-chat)</b>	Après avoir vidé le poisson et nettoyé ses écailles, le laver et le sécher. Si nécessaire, retirer la queue et la tête.	2
<b>Poissons maigres (bar, turbot, limande)</b>		4
<b>Poissons gras (thon, maquereau, tassergal, anchois)</b>		2 à 4
<b>Crustacés</b>	Nettoyer et placer dans un sac	4 à 6
<b>Caviar</b>	Dans son emballage ou dans un récipient en aluminium ou en plastique	2 à 3
<b>Escargots</b>	Dans de l'eau salée ou dans un récipient en aluminium ou en plastique	3





**REMARQUE** : La viande décongelée doit être cuisinée comme de la viande fraîche. Si la viande n'est pas cuisinée après avoir été décongelée, elle ne doit pas être recongelée.


Légumes et fruits	Préparation	Durée de conservation maximale (mois)
<b>Haricots verts et haricots</b>	Laver, couper en petits morceaux et porter à ébullition	10 à 13
<b>Pois</b>	Écosser, laver et porter à ébullition	12
<b>Chou</b>	Nettoyer et porter à ébullition	6 à 8
<b>Carotte</b>	Nettoyer, couper en tranches et porter à ébullition	12
<b>Poivrons</b>	Couper la tige, couper en deux morceaux, retirer l'intérieur et porter à ébullition	8 à 10
<b>Épinard</b>	Laver et porter à ébullition	6 à 9
<b>Chou-fleur</b>	Retirer les feuilles, couper le cœur en morceaux et laisser tremper quelques instants dans l'eau avec un peu de jus de citron	10 à 12
<b>Aubergines</b>	Couper en morceaux de 2 cm après lavage	10 à 12

<b>Maïs</b>	Nettoyer et emballer avec la tige ou sous forme de grains de maïs doux	12	
<b>Pommes et poires</b>	Peler et trancher	8 à 10	
<b>Abricots et pêches</b>	Couper en deux morceaux et retirer le noyau	4 à 6	
<b>Fraises et mûres</b>	Laver et équeuter	8 à 12	
<b>Fruits cuits</b>	Ajouter 10 % de sucre dans le récipient	12	
<b>Prunes, cerises</b>	Laver et équeuter	8 à 12	
	<b>Durée de conservation maximale (mois)</b>	<b>Durée de décongélation à température ambiante (heures)</b>	<b>Durée de décongélation au four (minutes)</b>
<b>Pain</b>	4 à 6	2 à 3	4 à 5 (220 à 225 °C)
<b>Biscuits</b>	3 à 6	1 à 1,5	5 à 8 (190 à 200 °C)
<b>Pâtes</b>	1 à 3	2 à 3	5 à 10 (220 à 225 °C)
<b>Tarte</b>	1 à 1,5	3 à 4	5 à 8 (190 à 200 °C)
<b>Pâte filo</b>	2 à 3	1 à 1,5	5 à 8 (190 à 200 °C)
<b>Pizza</b>	2 à 3	2 à 4	15 à 20 (200 °C)
<b>Produits laitiers</b>	<b>Préparation</b>	<b>Durée de conservation maximale (mois)</b>	<b>Conditions de conservation</b>
<b>Lait en pack (homogénéisé)</b>	Dans son propre emballage	2 à 3	Lait, dans son emballage
<b>Fromage, en dehors du fromage blanc</b>	En tranches	6 à 8	L'emballage d'origine peut être utilisé pour un stockage pendant une courte période. Conserver emballé dans du papier aluminium pour de plus longues périodes.
<b>Beurre, margarine</b>	Dans son emballage	6	

## 5 NETTOYAGE ET ENTRETIEN

 Débrancher l'appareil de l'alimentation électrique avant de le nettoyer.

 Ne pas nettoyer votre appareil en versant de l'eau dessus.

 Ne pas utiliser de produits, de détergents ou de savons abrasifs pour nettoyer l'appareil. Après avoir procédé au lavage, rincer à l'eau claire et sécher soigneusement. Lorsque le nettoyage est terminé, rebrancher la fiche sur l'alimentation électrique avec les mains sèches.

- S'assurer que l'eau ne pénètre pas dans le boîtier de la lampe et dans d'autres composants électriques.
- L'appareil doit être nettoyé régulièrement à l'aide d'une solution

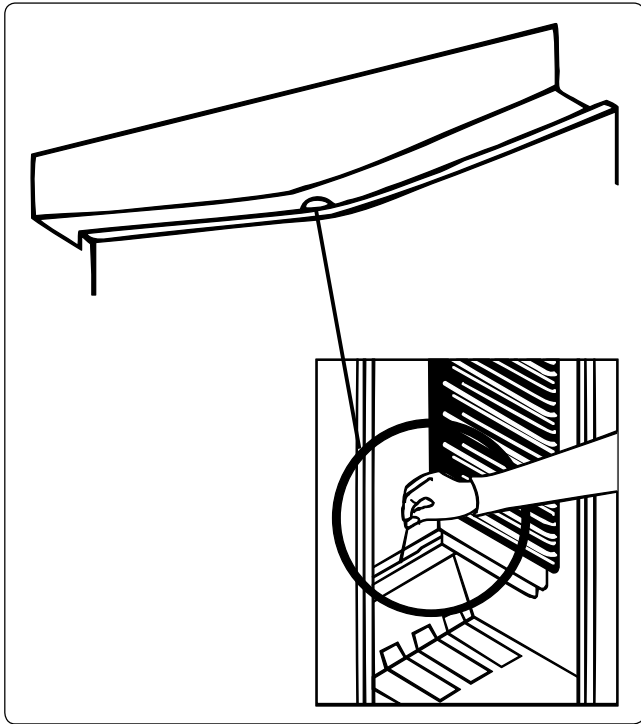
à base de bicarbonate de soude et d'eau tiède.

- Nettoyer les accessoires séparément à la main avec du savon et de l'eau. Ne pas laver les accessoires au lave-vaisselle.
- Nettoyer le condenseur avec une brosse au moins deux fois par an. Ceci permet de réaliser des économies d'énergie et d'améliorer le rendement.

  **L'alimentation électrique doit être débranchée pendant le nettoyage.**

## 5.1 Décongélation

### Dégivrage du compartiment du réfrigérateur



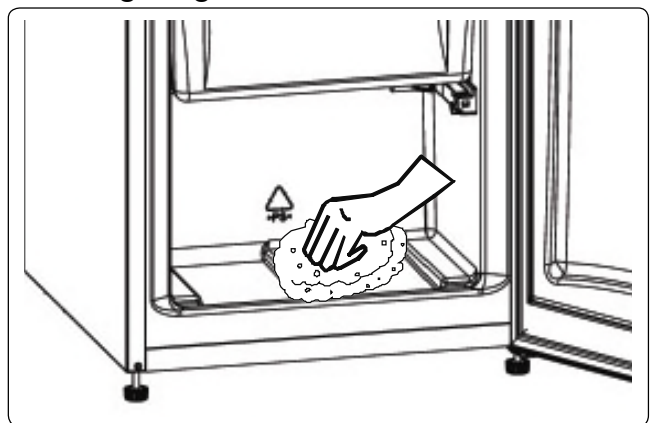
- Le dégivrage s'effectue automatiquement en cours de fonctionnement dans le compartiment du réfrigérateur. L'eau est recueillie par le bac d'évaporation et s'évapore automatiquement.
- Le bac d'évaporation et l'orifice d'évacuation de l'eau doivent être nettoyés périodiquement en utilisant la tige de vidange pour éviter que l'eau ne stagne en bas du réfrigérateur au lieu de s'écouler.
- Il est également possible de nettoyer l'orifice d'évacuation en y versant un demi-verre d'eau.

### Processus de dégivrage du congélateur

- De petites quantités de givre s'accumulent à l'intérieur du congélateur selon la durée d'ouverture de la porte ou la quantité d'humidité introduite. Il est essentiel de s'assurer que ni givre, ni glace ne se forment dans les endroits où ils sont susceptibles de gêner le dispositif de fermeture du joint de la porte. Ceci permettrait à l'air de pénétrer dans l'appareil et entraînerait

un fonctionnement continu du compresseur. Une fine couche de givre est relativement molle et peut être éliminée avec une brosse ou une raclette en plastique. Ne pas utiliser de raclettes en métal ou tranchantes, d'instruments mécaniques ou autres pour accélérer le processus de dégivrage. Éliminer tout le givre ôté de la porte du compartiment. Il n'est pas nécessaire de mettre l'appareil hors tension lors du retrait d'une fine couche de givre.


- Pour retirer les dépôts épais de glace, débrancher l'appareil de l'alimentation secteur, vider son contenu dans des boîtes en carton et les emballer dans des couvertures épaisses ou dans des couches de papier pour les conserver au frais. Le dégivrage sera plus efficace s'il est réalisé lorsque le congélateur est presque vide et il doit être effectué aussi rapidement que possible pour éviter une augmentation inutile de la température de son contenu.
- Ne pas utiliser de raclettes en métal ou tranchantes, d'instruments mécaniques ou autres pour accélérer le processus de dégivrage. Une augmentation de la température des aliments congelés pendant le dégivrage réduira leur durée de conservation. Conserver le contenu bien emballé et au frais pendant le dégivrage.



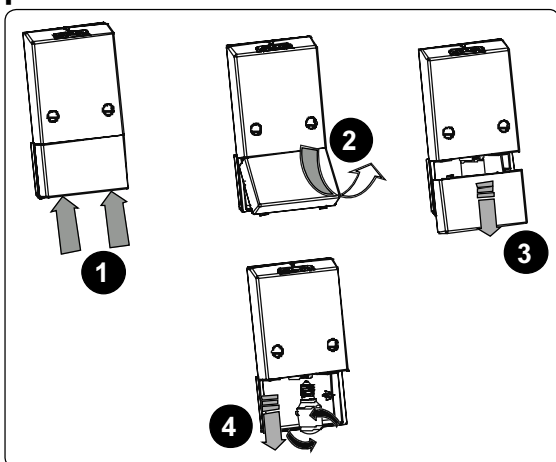
- Sécher l'intérieur du compartiment avec une éponge ou un chiffon sec.

- Pour accélérer le processus de dégivrage, placer un ou deux bols d'eau chaude dans le compartiment congélateur.
- Examiner le contenu avant de le remettre dans le congélateur et, si certains paquets sont décongelés, ils doivent être consommés dans les 24 heures ou cuisinés puis recongelés.
- Une fois le dégivrage terminé, nettoyer l'intérieur de l'appareil avec une solution à base d'eau chaude et d'un peu de bicarbonate de soude, puis sécher soigneusement. Laver les pièces amovibles de la même façon et les remonter. Rebrancher l'appareil sur l'alimentation secteur et le laisser fonctionner pendant 2 à 3 heures sur le paramètre « 5 » avant de remettre les aliments en place dans le congélateur.

## 5.2 Remplacement de l'ampoule

 **Remarque importante :** Débrancher l'appareil de l'alimentation électrique avant de procéder au remplacement.

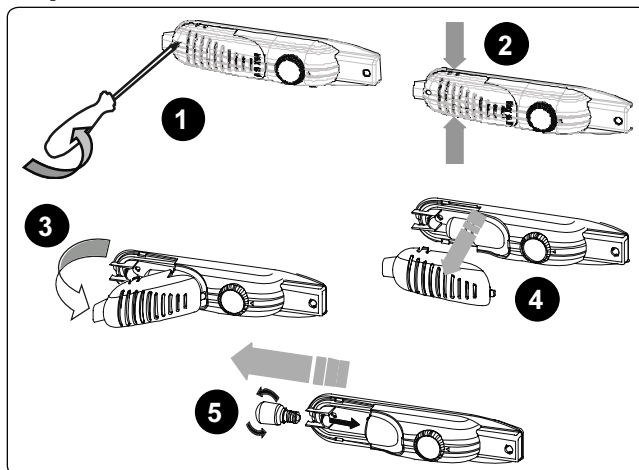
**Lorsque l'éclairage et le thermostat sont en position haute**



1. Appuyer sur les crochets du cache de l'ampoule. (Fig. 1)
2. Ouvrir le cache de l'ampoule dans le sens de la flèche lorsque les crochets supérieurs sortent du boîtier. (Fig. 2)
3. Sortir le cache dans le sens de la flèche et le retirer. (Fig. 3)
4. Tourner l'ampoule dans le sens antihoraire et la retirer. (Fig. 4)


5. Remplacer l'ampoule existante par une nouvelle ampoule de 15 W maximum. (Fig. 4)
6. Exécuter les étapes dans l'ordre inverse.
7. Après avoir attendu 5 minutes, brancher l'appareil.

**Lorsque l'éclairage et le thermostat sont en position latérale**



1. Retirer la vis du cache de l'ampoule avec un tournevis. (Fig. 1)
2. Appuyer sur les crochets du cache de l'ampoule. (Fig. 2)
3. Ouvrir le cache de l'ampoule dans le sens de la flèche lorsque les crochets supérieurs sortent du boîtier. (Fig. 3)
4. Sortir le cache dans le sens de la flèche et le retirer. (Fig. 4)
5. Tourner l'ampoule dans le sens antihoraire et la retirer. (Fig. 5)
6. Remplacer l'ampoule existante par une nouvelle ampoule de 15 W maximum. (Fig. 5)
7. Exécuter les étapes dans l'ordre inverse.
8. Après avoir attendu 5 minutes, brancher l'appareil.

**Remplacement de l'éclairage LED**

 Pour remplacer ces LED, prière de contacter le service après-vente agréé.

## 6 TRANSPORT ET CHANGEMENT DE PLACE

### 6.1 Transport et changement de place

- L'emballage d'origine et la mousse peuvent être conservés pour transporter de nouveau l'appareil (de façon optionnelle).
- Envelopper votre appareil avec un emballage épais, des sangles ou des cordes solides et suivre les instructions de transport figurant sur l'emballage.
- Retirer toutes les pièces amovibles (les clayettes, les accessoires, les bacs à légumes, etc.) ou les fixer dans l'appareil à l'aide de ruban adhésif pour éviter les chocs en cas de changement de place ou de transport.



Toujours transporter votre appareil en position horizontale.

### 6.2 Changement de position de la porte

- Le sens d'ouverture de la porte de votre appareil ne peut pas modifier si les poignées sont montées sur la surface avant de la porte de l'appareil.
- Il est possible de changer le sens d'ouverture de la porte sur les modèles sans poignées.
- Si le sens d'ouverture de la porte de votre appareil peut être modifié, contacter votre technicien agréé le plus proche pour procéder au changement.

## 7 AVANT DE CONTACTER LE SERVICE APRÈS-VENTE

Si votre réfrigérateur ne fonctionne pas correctement, il se peut qu'il présente un problème mineur. Vérifier ce qui suit.

### L'appareil ne fonctionne pas

#### Vérifier si :

- Il est alimenté en électricité.
- Il est raccordé au secteur.
- Le paramètre du thermostat se trouve en position « • ».
- La prise est défectueuse. Pour vérifier cela, brancher un autre appareil en état de marche sur la même prise.

### L'appareil fonctionne mal

#### Vérifier si :

- L'appareil est trop chargé.
- Les portes sont correctement fermées.
- De la poussière se trouve sur le condenseur.
- L'espace situé à l'arrière et sur les côtés est suffisant.

### L'appareil est bruyant

Le gaz de refroidissement circulant dans le circuit du réfrigérateur peut générer un léger bruit (son de bouillonnement) même si le compresseur ne fonctionne pas. Pas d'inquiétude, ceci est normal. Si un son différent retentit, vérifier si :

- L'appareil est de niveau.
- Rien ne touche l'arrière de l'appareil.
- Des objets vibrent dans l'appareil.

### Il y a de l'eau dans la partie inférieure du réfrigérateur

#### Vérifier si :

L'orifice d'évacuation de l'eau n'est pas bouché (utiliser la tige de vidange du dégivrage pour nettoyer l'orifice d'évacuation).

### Recommandations

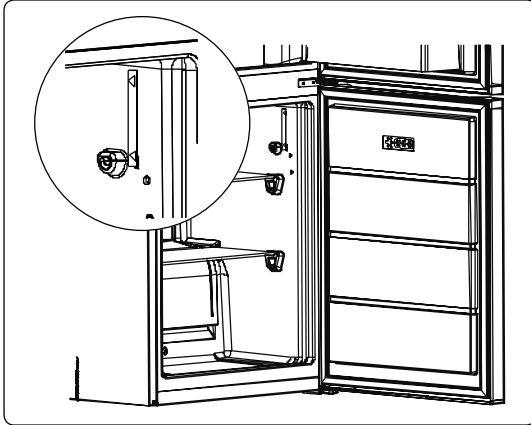
- Si l'appareil est mis hors tension ou débranché, attendre au moins 5 minutes avant de brancher l'appareil ou de le redémarrer afin d'éviter d'endommager le compresseur.

- L'unité de refroidissement de votre réfrigérateur se trouve à l'arrière de l'appareil. Par conséquent, des gouttelettes d'eau ou de la glace peuvent se former sur l'arrière de votre réfrigérateur en raison du fonctionnement du compresseur à des intervalles spécifiés. Ceci est normal, il n'est pas nécessaire de réaliser une opération de dégivrage sauf en présence d'une quantité de glace excessive.
- Si l'on ne souhaite pas utiliser le réfrigérateur pendant une longue période (pendant les vacances d'été, par exemple), régler la position du thermostat sur « • », dégivrer et nettoyer le réfrigérateur, puis laisser la porte ouverte pour éviter la formation de moisissures et d'odeurs.
- Si un problème persiste après avoir suivi toutes les instructions ci-dessus, prière de consulter votre technicien agréé le plus proche.
- Cet appareil est destiné à un usage domestique uniquement. Il ne convient pas à une utilisation commerciale ou commune. Si le consommateur utilise l'appareil d'une façon inappropriée, nous insistons sur le fait que le fabricant et le vendeur ne pourront être tenus responsables quant à une quelconque réparation ou panne survenant pendant la période de garantie.

## **8 CONSEILS POUR ÉCONOMISER DE L'ÉNERGIE**

- 1 Installer l'appareil dans une pièce fraîche et bien ventilée, mais pas à la lumière directe du soleil ou à proximité d'une source de chaleur (comme un radiateur ou un four), dans le cas contraire une plaque isolante doit être utilisée.
- 2 Laisser les aliments et les boissons refroidir avant de les placer dans l'appareil.
- 3 Placer les aliments en cours de décongélation dans le compartiment du réfrigérateur. La basse température des aliments congelés permettra de refroidir le compartiment du réfrigérateur pendant leur décongélation. Ceci permettra d'économiser de l'énergie. Laisser les aliments décongeler à l'extérieur de l'appareil se traduit par un gaspillage d'énergie.
- 4 Les boissons ou autre liquides doivent être conservés fermés dans l'appareil. Dans le cas contraire, l'humidité augmente et, par conséquent, l'appareil utilise plus d'énergie. Conserver les boissons et autre liquides fermés permet de préserver leur odeur et leur goût.
- 5 Éviter de laisser les portes ouvertes pendant des périodes prolongées et d'ouvrir les portes trop fréquemment car de l'air chaud pénètre alors dans l'appareil et provoque une mise en marche inutile et fréquente du compresseur.
- 6 Laisser les couvercles des compartiments ayant une température différente (comme les compartiments à légumes et fraîcheur) fermés.
- 7 Le joint de la porte doit être propre et souple. Remplacer les joints s'ils sont usés.
- 8 La consommation d'énergie de votre appareil est estimée sans les tiroirs chargés dans le compartiment congélateur.

9 Pour économiser de l'énergie, veuillez ne pas utiliser le volume entre la limite de charge et la porte, et celui tout au long de la ligne limite de charge. La ligne limite de charge est également utilisée dans l'estimation de consommation d'énergie.



## FICHE PRODUIT

Marque	MANHATTAN
Modèle	MT286WS / MT286W
Catégorie produit	7 (Congélateur - Réfrigérateur)
Classe énergétique	A+
Consommation énergétique annuelle*	264 kWh
Volume brut total	288 l
Volume net total	286 l
Volume brut du réfrigérateur	204 l
Volume net du réfrigérateur	202 l
Volume net du compartiment fraîcheur	-
Volume brut du congélateur	84 l
Volume net du congélateur	84 l
Nombre d'étoiles	****
Système de réfrigération	STATIQUE
Durée de montée en température (-18°C/-9°C)	Autonomie de 17 Heures (25°C)
Pouvoir de congélation	4 Kg / 24h
Classe climatique **	ST/N (16°C - 38°C)
Niveau sonore	40 dB(A) re 1pW
<p>Consommation d'énergie de 264 kWh par an, calculée sur la base du résultat obtenu pour 24 heures dans des conditions d'essai normalisées. La consommation d'énergie réelle dépend des conditions d'utilisation et de l'emplacement de l'appareil.</p>	
<p>Cet appareil est conçu pour être utilisé à une température ambiante comprise entre 16°C et 38°C.</p>	



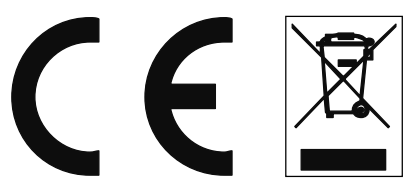
**PENSEZ AU TRI!**  
ENSEMBLE RÉDUISONS  
L'IMPACT ENVIRONNEMENTAL  
DES EMBALLAGES

BARQUETTE ET  
FILM PLASTIQUE  
  
À JETER

ÉTUI CARTON  
  
À RECYCLER



CONSIGNE POUVANT VARIER LOCALEMENT > [WWW.CONSIGNESDETRI.FR](http://WWW.CONSIGNESDETRI.FR)



52250942

