

FR

Manuel de l'utilisateur

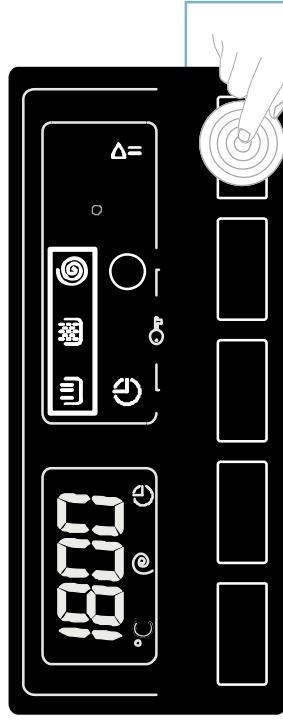
LAVE-LINGE

Manuel de l'utilisateur

FL714O19W-FL714O19S

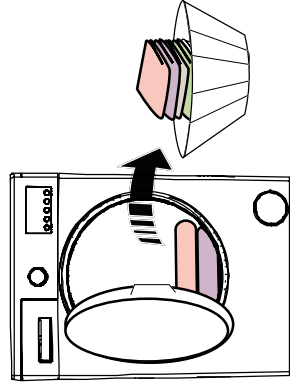
SABA

6 Démarrage de votre machine



En appuyant sur le bouton Marche/Pause, vous pouvez lancer le programme que vous avez sélectionné, suspendre un programme en cours.

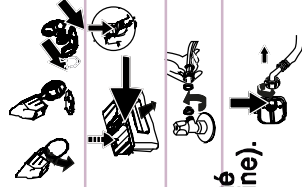
7 Comment enlever le linge de l'appareil



- Une fois le programme terminé, votre lave-linge s'éteint automatiquement.
- « FIN » (Programme terminé) s'affiche à l'écran.
- Ouvrez la porte de votre lave-linge et retirez le linge.

8 Entretien

- 1- Nous vous recommandons de nettoyer le filtre de la pompe de vidange une fois tous les 2 mois.
- 2- Nous vous recommandons de nettoyer votre tiroir à détergent une fois tous les 2 mois.
- 3- Nous vous recommandons de nettoyer tous les 2 mois le filtre situé à l'extrémité du tuyau d'arrivée d'eau (là où il est branché au robinet d'arrivée d'eau).
- 4- Nous vous recommandons de nettoyer tous les 2 mois le filtre situé à l'extrémité du tuyau d'arrivée d'eau (là où il est branché à la machine).

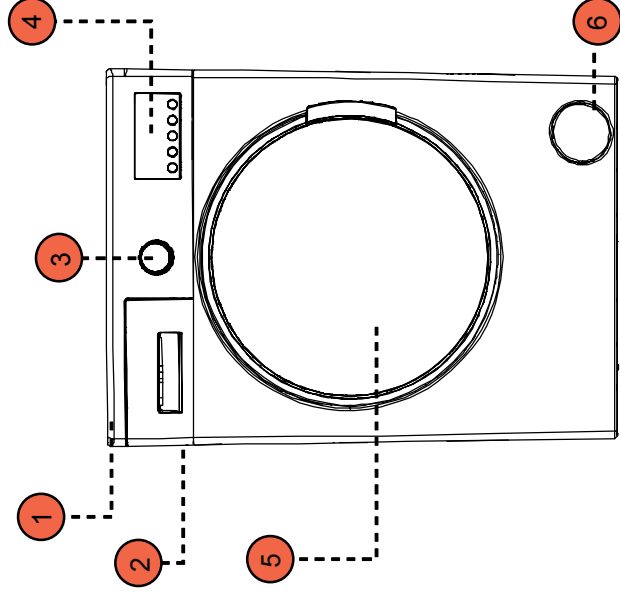


Si l'opération de d'essorage n'est pas effectuée ou fonctionne avec un retard, cela signifie que, le système anti-balourd a été activé.
Le système anti-balourd va essayer de répartir le linge de façon homogène. Car si le linge n'est pas bien réparti à l'intérieur de la machine, cela entraîne un déséquilibre.
Une fois le linge réparti, l'opération de d'essorage démarre.

52144354

GUIDE RAPIDE

DESCRIPTION DE L'APPAREIL

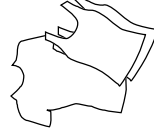


- 1- Plateau supérieur
- 2- Tiroir à lessive
- 3- Sélecteur de programme
- 4- Panneau d'affichage
- 5- Porte
- 6- Couverture du filtre de la pompe

LAVAGE




- Branchez votre lave-linge à une prise électrique.
- Ouvrez le robinet d'eau.

1 Répartition du linge

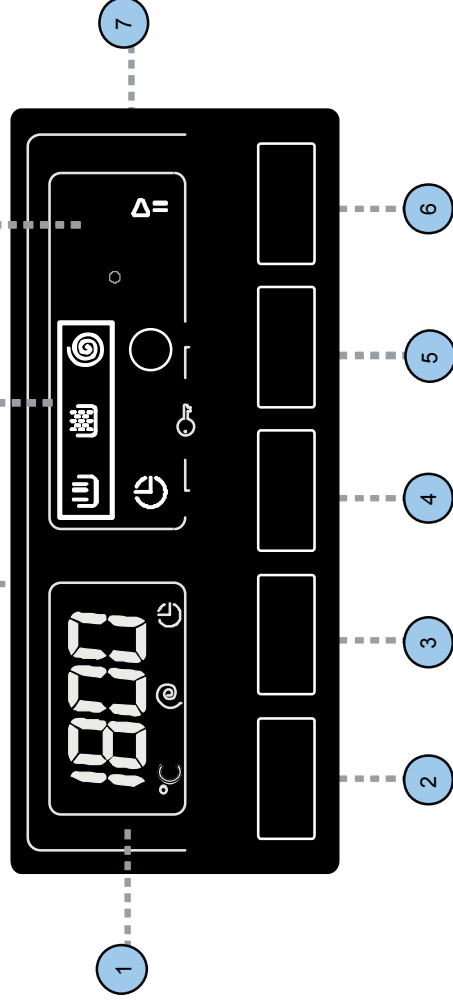


Séparez votre linge en fonction de leurs types (coton, synthétique, délicat, laine, etc.), leurs températures (froid, 30 °, 40 °, 60 °, 90 °) et le degré de saleté (légèrement taché, taché, trop taché).

5 Affichage électronique(*)

Sur l'affichage électronique, vous pouvez voir la température d'eau de lavage, la vitesse de rotation de filature de votre machine, une fois le lavage terminé, les fonctions auxiliaires que vous avez sélectionnés et l'étape du programme que vous avez choisi est (prélavage  / lavage, rinçage  , filage ).

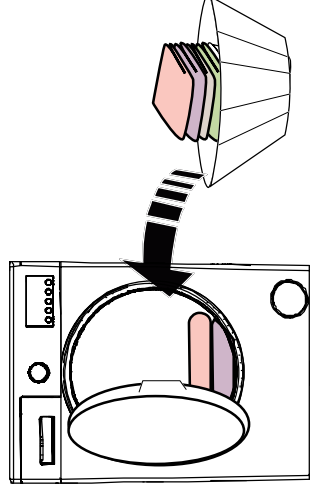
Par ailleurs, l'affichage électronique va vous avertir au moyen de symboles d'erreur sur l'afficheur lorsqu'une erreur est survenue sur votre machine et il vous informe de l'achèvement du programme de lavage en révélant l'expression "FIN" sur l'afficheur dès que le programme de lavage que vous avez sélectionné est également terminé.



- 1- Afficheur numérique
- 2- Bouton de réglage de la température de l'eau
- 3- Bouton de réglage de vitesse Rpm
- 4- Affichage de la fonction auxiliaire de démarrage
- 5- Bouton de la fonction auxiliaire
- 6- Bouton Démarrer / Pause
- 7- Symbole de la fonction auxiliaire
- 8- Affichage de fonction
- 9- Affichage de l'étape de lavage
- 10- Affichage électronique

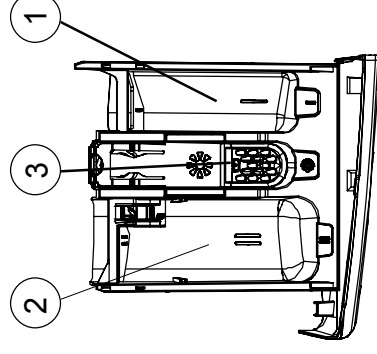
(*) Les fonctions auxiliaires varient selon le modèle de votre appareil.

2 Comment placer le linge dans le lave-linge



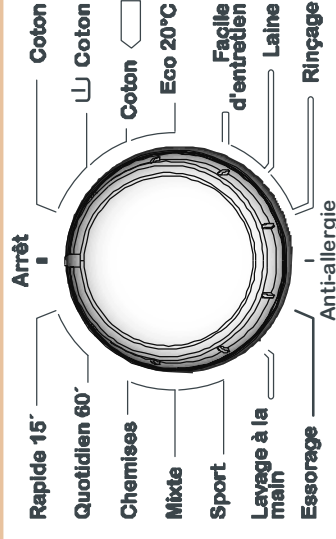
- Ouvrez la porte de votre machine.
- Répartissez votre linge dans la machine.

3 Comment verser le détergent dans le lave-linge



- 1- Compartiment de prélavage
- 2- Compartiment de lavage
- 3- Compartiment pour assouplissant

4 Sélection des programmes (*)



- Vous pouvez sélectionner le programme par lequel vous voulez laver votre linge à travers le bouton de programme.
- Vous pouvez paramétrer l'opération de sélection de programme en tournant le bouton de programme dans les deux sens.
- Assurez-vous que le bouton de programme est positionné exactement sur le programme que vous avez sélectionné.

(*) Les programmes de lavage varient selon le modèle de votre appareil.

CHAPITRE -1 : CONSIGNES DE SÉCURITÉ

- Générale 4
- Installation..... 5
- Utilisation10
- Mise au rebut12
- Economie d'énergie..... 14

CHAPITRE -2 : APERÇU DE L'APPAREIL

- Aspect général 15-16
- Spécifications 17

CHAPITRE -3 : INSTALLATION DE VOTRE LAVE-LINGE

- Retrait des vis de bridage 18-19
- Réglage des pieds 20-21-22
- Branchement électrique 23
- Branchement du tuyau d'arrivée d'eau24-25
- Branchement du tuyau de vidange .. 26

CHAPITRE -4 : DESCRIPTION DU PANNEAU DE COMMANDE..... 27

- Tiroir à lessive 28-29
- Bouton de programme.....30
- Affichage électronique..... 31-32

CHAPITRE -5 PRÉPARATION AU LAVAGE

- Tri du linge33-34

- Mettre le linge dans le tambour 35
- Produits lessiviels 36
- Démarrage du programme 37-38-39
- Fonctions auxiliaires..... 40-41-42-43-44
- Verrou de sécurité enfant..... 45
- Annuler le programme..... 46
- Fin du programme..... 47
- CHAPITRE -6 :** **TABLEAU DES PROGRAMMES** 48-44-45-46-47-48-49-50-51-52-53-54-55-56
- CHAPITRE -7 :** **ENTRETIEN ET NETTOYAGE DE VOTRE APPAREIL**
- Avertissement..... 57
- Filtres d'arrivée d'eau..... 58
- Filtre de la pompe..... 59-60
- Tiroir à lessive 61
- indicateur 61
- CHAPITRE -8 :** **SIPHON D'ASSOUPLEISSANT/CAROSSERIE ..** 62
- CHAPITRE -9 :** **DÉPANNAGE** 63-64-65-66-67
- CHAPITRE -10 :** **AVERTISSEMENTS AUTOMATIQUES DES DÉFAUTS ET SOLUTIONS** 68
- CHAPITRE -11 :** **INFORMATIONS PRATIQUES** 69-70-71-72
- Description Etiquette Energie..... 73-74
- Mise au rebut de votre vieille machine 75

I. Générale

- Lire complètement cette notice d'utilisation avant d'utiliser le lave-linge et conservez-la pour une utilisation ultérieure. Elle comporte des informations importantes liées à la sécurité et au fonctionnement de votre lave-linge.
- Ce lave-linge est destiné uniquement à un usage domestique (excluant toute utilisation de type professionnelle), ainsi que les usages suivants :
 - des coins cuisines réservés au personnel dans des magasins, bureaux ;
 - des fermes ;
 - l'utilisation par les clients des hôtels, motels et autres environnements à caractère résidentiel ;
 - des environnements du type chambres d'hôtes.
- Cet appareil peut être utilisé par des enfants âgés d'au moins 8 ans et par des personnes ayant des capacités physiques, sensorielles ou mentales réduites ou dénuées d'expérience ou de connaissance, s'ils (si elles) sont correctement surveillé(e)s ou si des instructions relatives à l'utilisation de l'appareil en toute sécurité leur ont été données et si les risques encourus ont été appréhendés. Les enfants ne doivent pas jouer avec l'appareil. Le nettoyage et l'entretien par l'utilisateur ne doivent pas être effectués par des enfants sans surveillance.

- Si le câble d'alimentation est endommagé, il doit être remplacé par le fabricant, son service après-vente ou des personnes de qualification similaire afin d'éviter un danger.

Attention pour la sécurité des enfants !

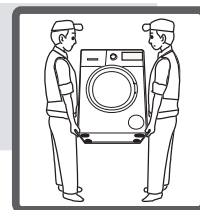
- Ne laissez pas les enfants à proximité du lave-linge sans surveillance. Les enfants peuvent s'enfermer dans le lave-linge et le risque de décès peut survenir.
- Les jeunes enfants doivent impérativement être tenu à l'écart du lave-linge durant son fonctionnement, car le verre du hublot et sa surface peuvent devenir chauds.
- Gardez vos animaux de compagnie loin de votre lave-linge.
- Ne toucher jamais le lave-linge avec les mains ou les pieds mouillés.

II. Installation

En ce qui concerne les instructions d'installation de l'appareil et les raccordements électriques, référez-vous au paragraphe « Installation » de la notice.

- Vérifiez l'emballage de votre lave-linge et sa surface extérieure avant l'installation. Ne pas faire fonctionner une machine endommagée ou avec un emballage défectueux.
- Attention risque de suffocation, les matériaux d'emballage peuvent être dangereux pour les enfants. Conservez les dans un endroit hors de portée des enfants ou s'en débarrasser de manière appropriée.

Le lave-linge doit être transporté au moins par 2 personnes.



- Ne soulevez pas votre lave-linge en le tenant par des pièces amovibles (tiroir à lessive, hublot). Ces pièces peuvent se casser et provoquer des blessures.
 - Ne mettez pas votre lave-linge à l'envers ou sur le côté, cela pourrait endommager votre produit.
 - Faites installer votre lave-linge uniquement par un personnel qualifié.
 - Toute intervention sur votre lave-linge par une personne autre que les services habilités annulera votre garantie.
 - Les 4 vis de transport et les entretoises en caoutchouc à l'arrière de la machine doivent être retirés avant de faire fonctionner le lave-linge. Le non-retrait des vis peut provoquer de fortes vibrations, du bruit et un dysfonctionnement du produit. Cela peut également endommager votre produit et entraînerait l'annulation de la garantie.
 - L'appareil doit être mis dans un local fermé et aéré, il ne doit pas être exposé directement aux rayons du soleil, et à la pluie.
 - Votre produit n'est pas couvert par la garantie pour les dégâts occasionnés par tout type de facteurs externes (pesticides, incendies, pluie, gel, soleil, etc ...)
- Dans des régions où la température peut descendre en dessous de zéro. La température peut geler, déchirer et faire exploser les tuyaux. Elle peut même créer des dysfonctionnements au

niveau de la carte électronique. La température ambiante peut endommager le produit.

- Installez votre lave-linge dans un endroit qui peut être entièrement aéré avec une circulation d'air constante.
- Les ouvertures de ventilation ne doivent pas être obstruées par un tapis.
- Installez votre lave-linge de façon que le hublot puisse être ouvert en totalité, aucun élément ne doit empêcher son ouverture.

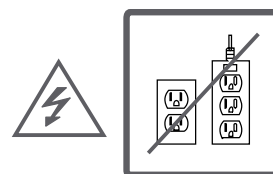
Installez votre produit de telle sorte que la prise électrique soit accessible après l'installation du produit.

Attention ! Cet appareil doit être branché à une prise mise à la terre.

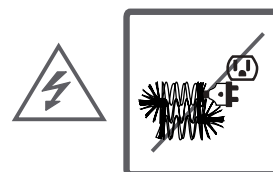
Lors de l'installation de l'appareil, veillez à ce que le câble d'alimentation ne soit pas coincé, il pourrait être endommagé.

Attention, Risque de décès à cause du courant électrique !

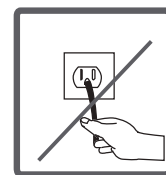
- Ne pas utiliser des multi-prises ou rallonges.



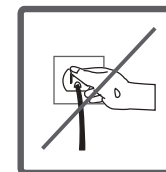
- Ne pas utiliser des prises électriques endommagées.



- Ne tirez jamais sur le câble lorsque vous débranchez le lave-linge. Débranchez-le uniquement au niveau de la prise.



- Afin d'éviter une électrocution, ne jamais brancher ou débrancher le lave-linge avec des mains mouillées.



- Avant de le mettre sous tension, vérifiez que la tension et la fréquence de l'alimentation de votre maison soit identique à celles figurant sur l'étiquette de l'appareil.

Attention, Risque d'inondation !

L'appareil doit être raccordé au réseau de distribution d'eau en utilisant les ensembles de raccordement neufs fournis avec l'appareil, il convient de ne pas réutiliser des ensembles de raccordement usagés.

- Vérifiez si l'eau s'écoule vite ou pas avant de positionner le tuyau de vidange.

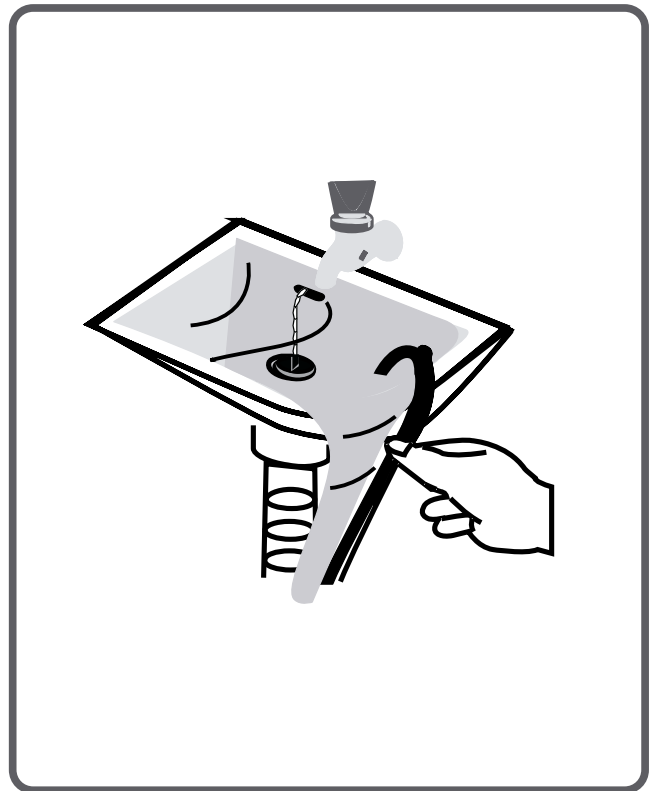
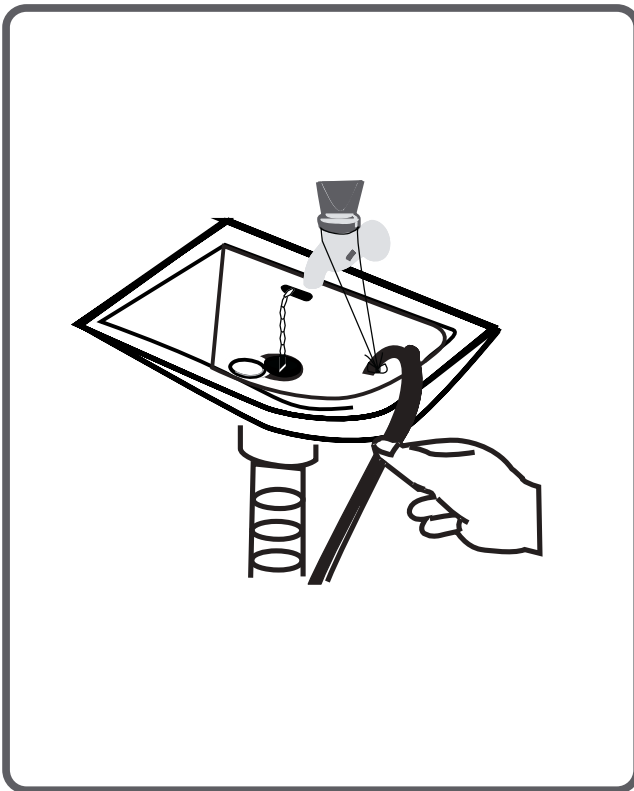
- Assurez-vous que le tuyau de Vidange soit fixé correctement, la pression de l'eau peut le faire sortir.

Dans le cas d'une installation sur un lavabo, bac ou évier.

- Prenez les mesures nécessaires pour éviter que

le tuyau de vidange ne se décroche. Un tuyau mal fixé peut-être entraîné par la puissance de l'eau en dehors du bac receveur.

- Vérifiez toujours que la bonde du bac receveur (bouchon) est bien ouverte, afin d'avoir une évacuation correcte et ainsi éviter un débordement ou une inondation.



Attention, Risque d'incendie !

- Ne laissez pas de liquides inflammables à proximité de votre lave-linge.



Attention, Risque de chute et de blessure !

- Ne montez pas sur votre lave-linge. Le dessus de votre lave-linge peut se briser et vous risquez de vous blesser.



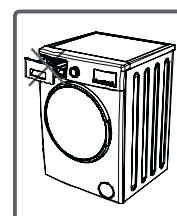
Attention, risque d'empoisonnement !



- Gardez les produits de nettoyage hors de la portée des enfants.
- Des cas d'empoisonnement pourraient être observés en cas d'ingestion des lessives et des produits d'entretien, et les yeux ou la peau peuvent être irrités s'ils entrent en contact avec ces produits.

III. Utilisation

- En raison des tests qualités réalisés en usine il est possible d'observer des éventuelles traces d'eau à l'intérieur de votre produit. Ceci n'endommagera pas votre appareil.
- Il est recommandé d'effectuer un premier lavage sans linge à 90°C en sélectionnant le programme coton et en versant une 1/2 quantité de lessive dans le 2ème compartiment du tiroir à lessive.
- Ne jamais ouvrir le tiroir à lessive lorsque le lave-linge est en marche.
- Ne jamais forcer le hublot pour l'ouvrir lorsque le lave-linge est en marche.
- La quantité de linge que vous mettez dans votre lave-linge ne doit pas dépasser



la quantité maximale indiquée sur la plaque signalétique.

- Utilisez votre lave-linge uniquement pour les textiles prévus pour le lavage en machine par le fabricant.
- Assurez-vous que les vêtements que vous placerez dans votre lave-linge ne contiennent aucun objet étranger (clou, aiguille, pièces de monnaie, briquet, allumettes, pince, etc.) dans leurs poches. Ces objets peuvent endommager votre machine. Ils présentent un risque d'incendie ou d'explosion.
- Ne pas laver des vêtements recouverts de farine dans votre lave-linge, la farine pourrait endommager votre produit.
- Veuillez respecter la quantité de lessive / assouplissant prescrite par les fabricants lors de l'utilisation dans votre lave-linge.
- Les lessives ou adoucissant exposés à l'air pendant une longue période forment des résidus, mettez votre lessive ou adoucissant dans le tiroir à lessive uniquement au début de chaque lavage.

Attention, Risque de brûlure !

- Durant le fonctionnement du lave-linge, ne pas toucher le tuyau de vidange, Il peut être très chaud.
- Ne jamais utiliser des produits décapant dans le lave-linge, la teneur en soufre de ces produits pourrait provoquer une corrosion.
- Ne jamais utiliser des produits qui contiennent des solvants dans votre lave-linge.
- Si vous n'utilisez pas votre lave-linge pendant une longue période, Il est conseillé de débrancher votre lave-linge et de fermer le robinet d'arrivée d'eau. Ouvrez également le hublot de votre lave-linge pour éviter la formation de mauvaises odeurs dues à l'humidité.
- En cas de panne, débranchez d'abord le lave-linge la prise électrique puis ensuite fermez le robinet. Ne tentez pas de le réparer par vous-même, contactez toujours le service agréé pour obtenir des conseils.



IV. Mise au rebut

Mise au rebut des matériaux d'emballage;

Les matériaux d'emballage protègent votre machine contre les dommages qui pourraient survenir pendant le transport. Ces matériaux sont respectueux de l'environnement puisqu'ils sont recyclables. Le recyclage des matériaux fournit à la fois des économies de matières premières et baisse la production de déchets.

Mise au rebut des vieilles machines

Les vieux appareils électriques ou électroniques peuvent encore contenir des pièces récupérables. Ces produits ne doivent pas être jetés avec les ordures ménagères.

Veillez à ce que les pièces de vos produits usagés soient réutilisées en les donnant dans des centres de collecte prévus par les autorités concernées.

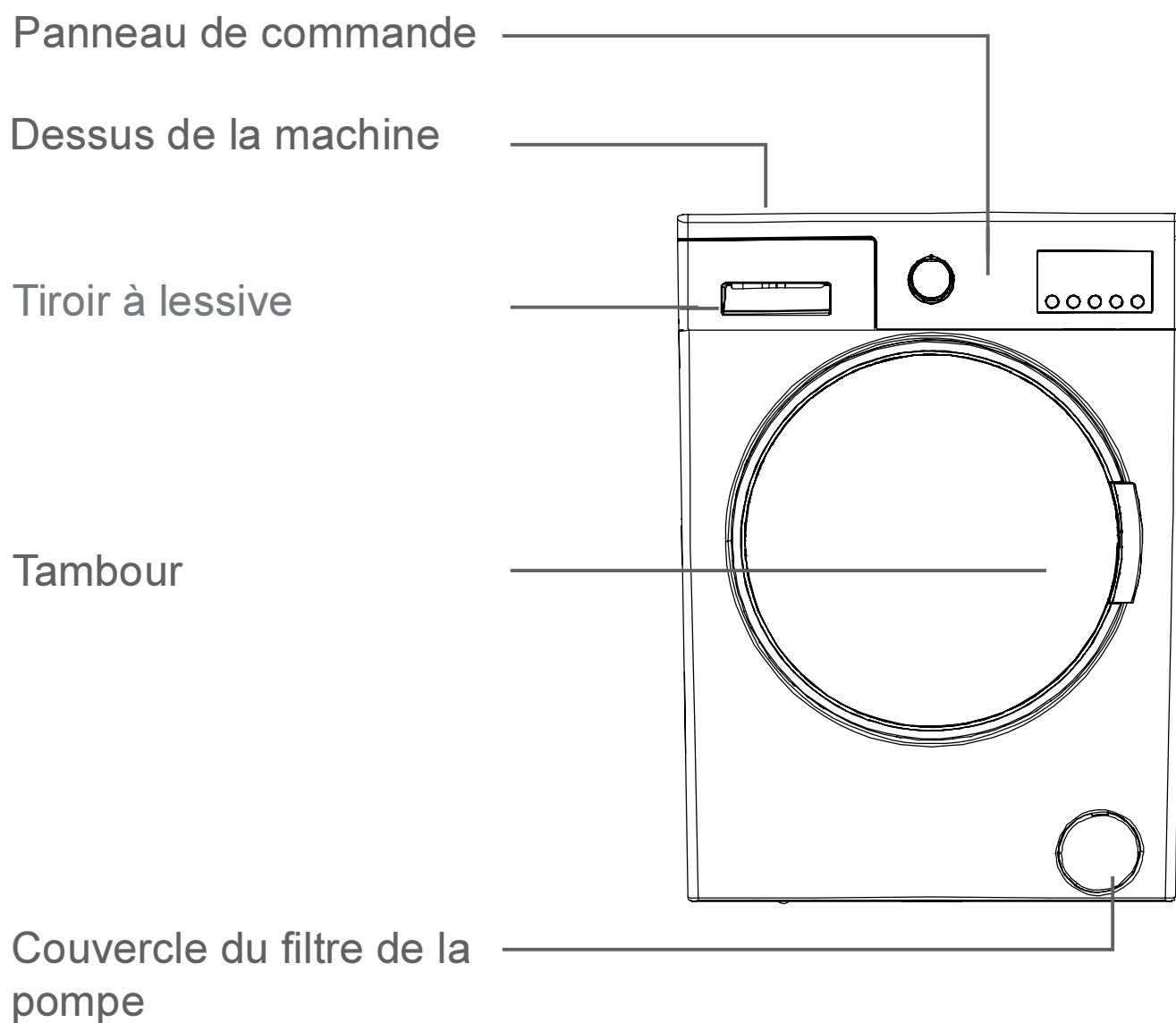
En cas de doute, veuillez-vous renseigner auprès du revendeur où vous avez acheté ce produit ou auprès des autorités locales pour obtenir la marche à suivre en matière de recyclage.

Pour la sécurité des enfants, conservez vos vieux appareils en lieu sûr, jusqu'à ce qu'ils soient mis au rebut.

V. Economie d'énergie

Quelques informations importantes en vue d'un rendement maximal de votre lave-linge :

- La quantité de linge que vous mettez dans votre lave-linge doit correspondre à celle indiquée sur la notice en fonction du programme choisi. La valeur en kg est indiquée au chapitre « Tableau des programmes », elle vous permettra d'obtenir la meilleure performance énergétique en eau et électricité.
- Utilisez les programmes de prélavage uniquement pour les linges très sales.
- La non-utilisation de la fonction de prélavage pour le linge peu sale et normal, vous permettra d'économiser de l'électricité et de l'eau. (Selon votre modèle, si votre lave-linge est équipé du programme prélavage).



Vis de bridage pour le transport

Arrivée d'eau

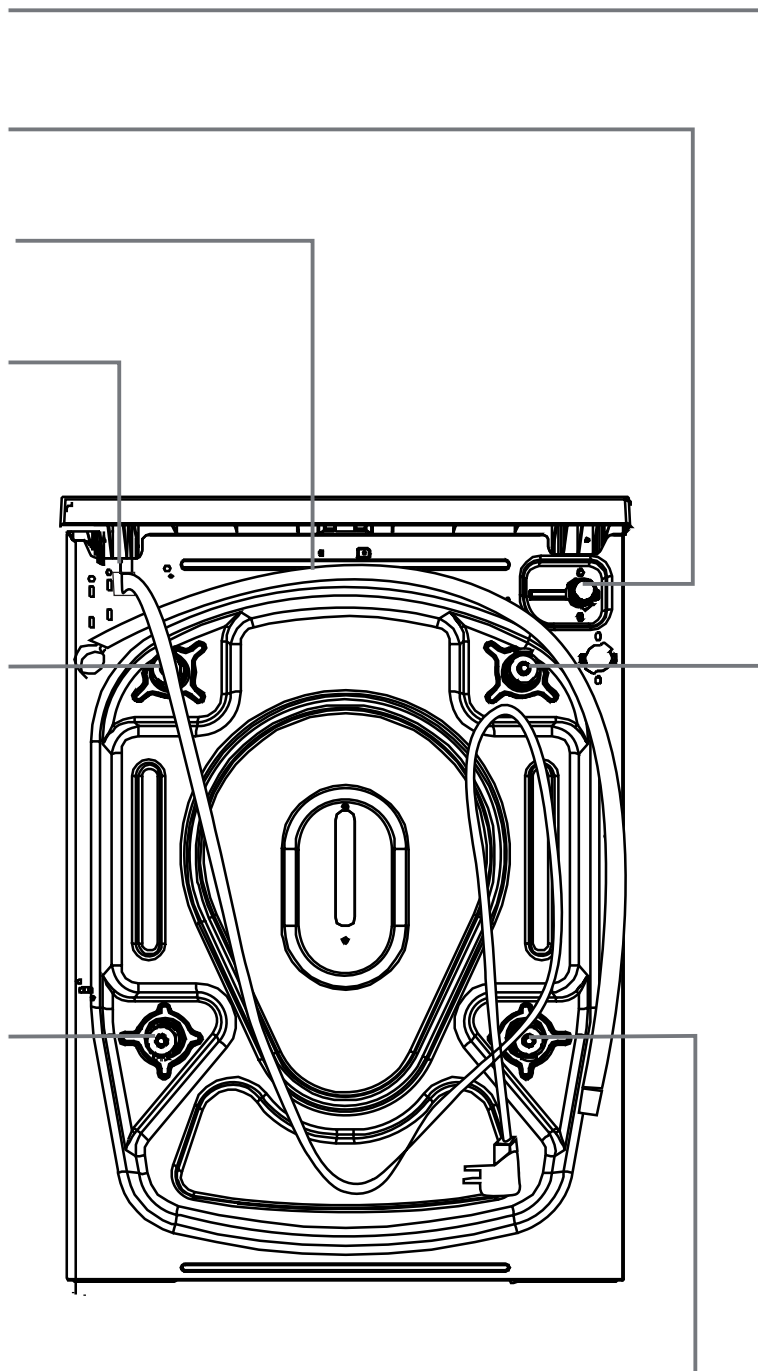
Tuyau de vidange

Câble d'alimentation

Vis de bridage pour le transport

Vis de bridage pour le transport

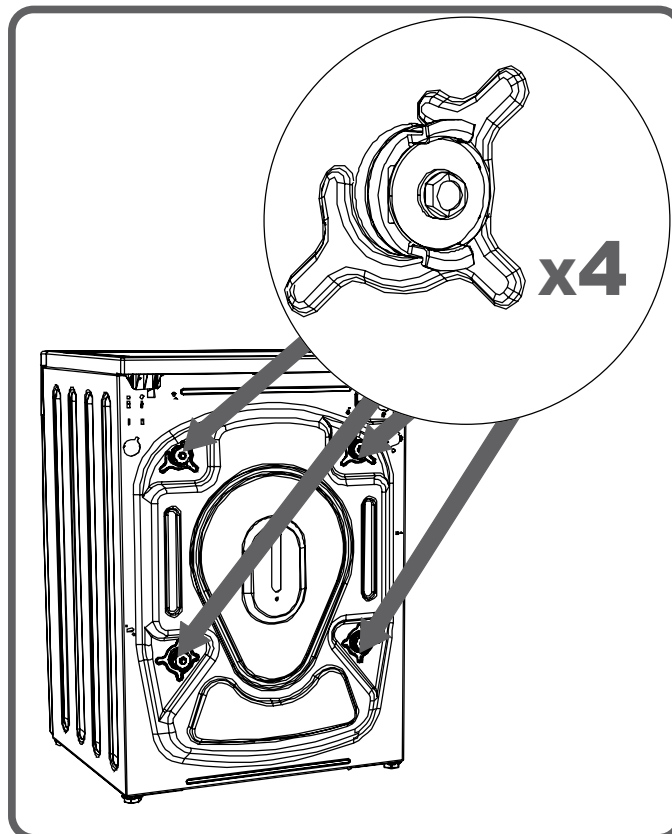
Vis de bridage pour le transport



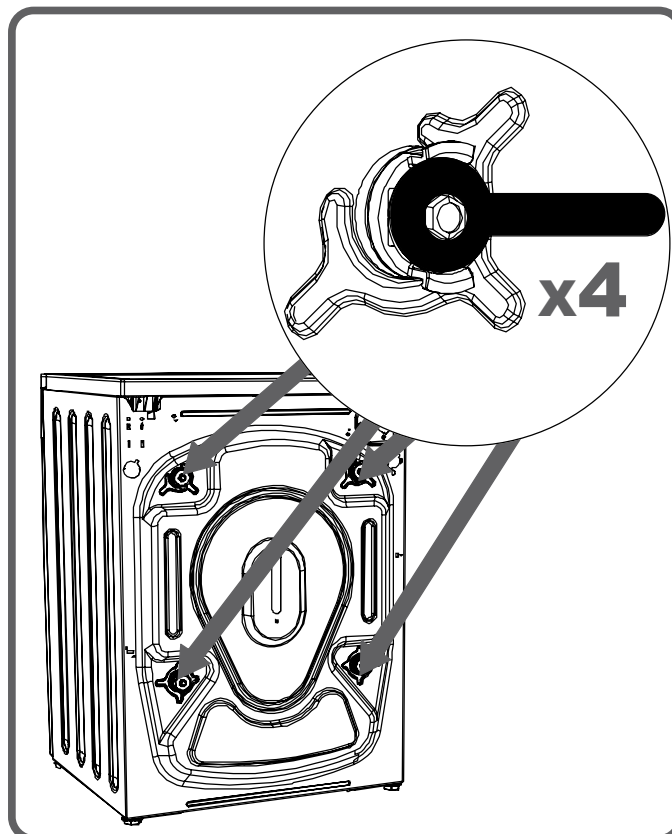
Tension / fréquence de fonctionnement (V/Hz)	(220-240) V~/50Hz
Courant total (A)	10
Pression d'eau (MPa)	Maximum : 1 MPa Minimum : 0,1 MPa
Puissance totale (W)	2100
Masse maximale de linge à l'état sec (kg)	7
Vitesse d'essorage (nombre de tours / min)	1400
Nombre de programmes	15
Dimensions (Hauteur x Largeur x Profondeur) (mm)	845 x 597 x 527



Avant de faire fonctionner le lave-linge, retirez les 4 vis de transport et les entretoises en caoutchouc à l'arrière de la machine. Le non-retrait des vis peut provoquer de fortes vibrations, du bruit et un dysfonctionnement du produit, (annulation de la garantie).



Pour cette raison, les vis de bridage transport doivent être dévissées par rotation dans le sens contraire aux aiguilles d'une montre à l'aide d'une clé appropriée. (clé non-fournie).

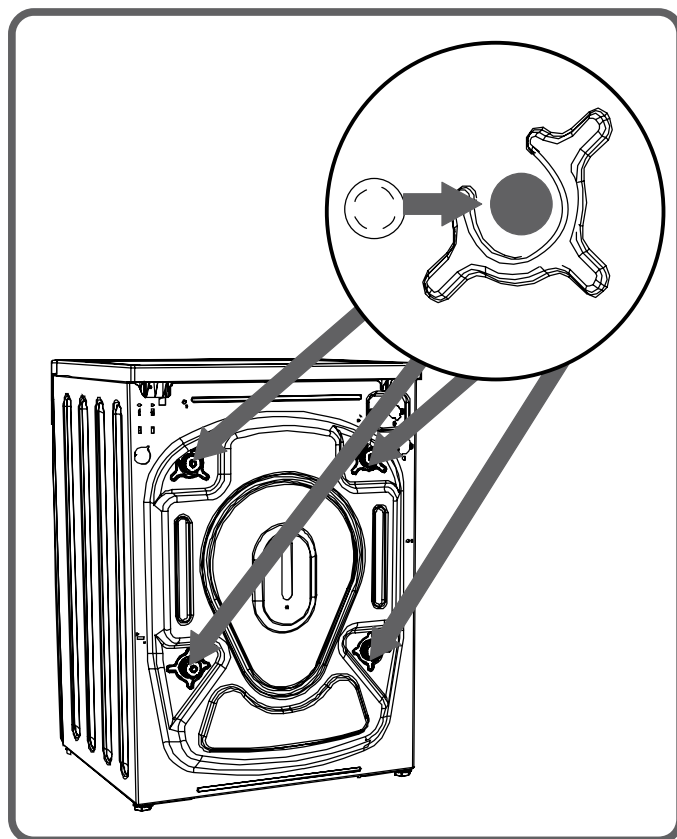
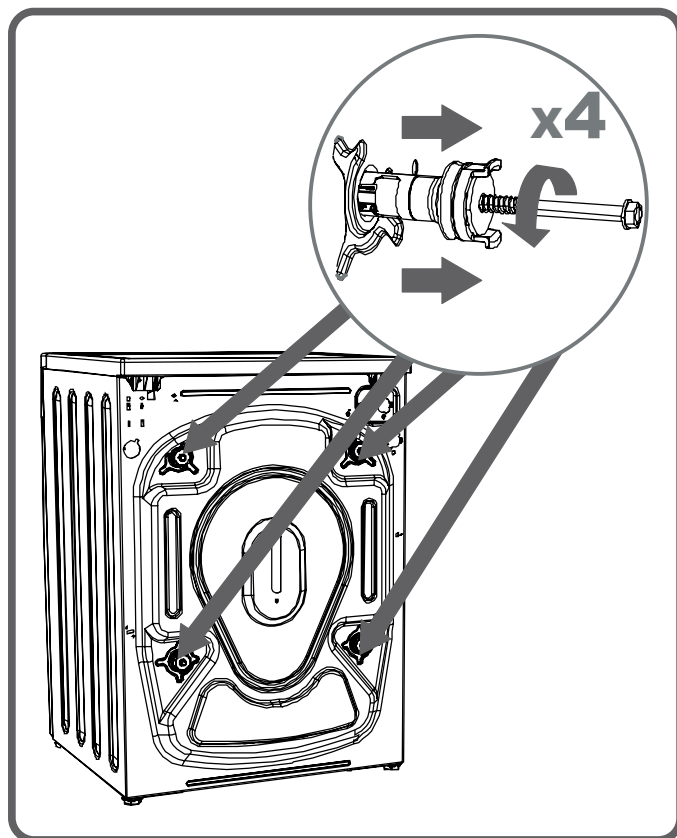


Vous devez tirer sur les vis de bridage pour les enlever.

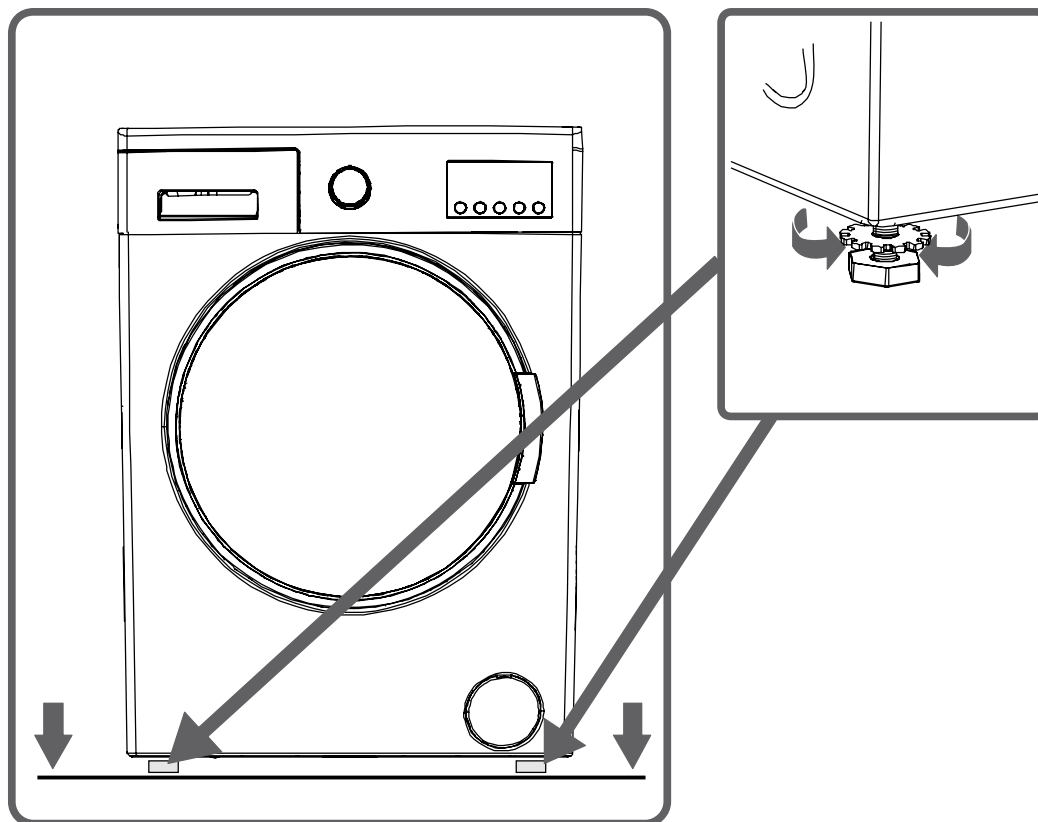
Dans les trous laissés libres après avoir enlevé les vis de bridage complètes, mettez les bouchons en plastiques (fournis avec les accessoires).

Les vis de bridage transport doivent être stockées afin d'être disponibles dans le cas d'un transport ultérieur.

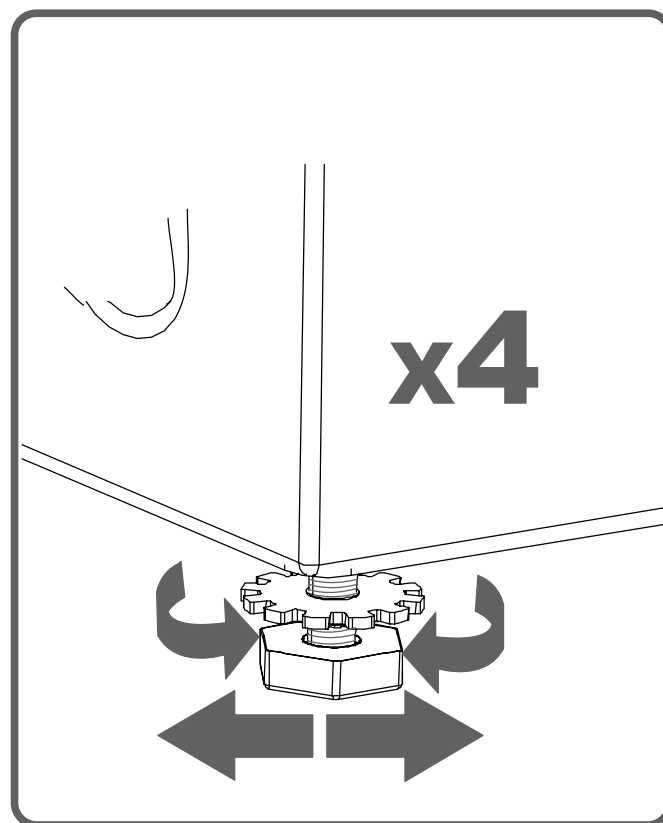
REMARQUE: Vous devez absolument retirer les vis de bridage de votre lave-linge avant la première utilisation. Les pannes dues à la mise en marche des machines avec des vis de bridage fixées ne sont pas couvertes par la garantie.



- N'installez pas le lave-linge sur un tapis, ou des surfaces similaires, afin de permettre une parfaite ventilation au niveau de la partie inférieure.
- Pour assurer un fonctionnement silencieux et sans vibrations, placez le lave-linge sur une surface plane, non glissante et solide (installation déconseillée dans le cadre de planchers en bois non rigides)
- Calez et mettez de niveau le lave-linge au moyen des 4 pieds de réglage.
- Pour ce faire, desserrez l'écrou de blocage en plastique.



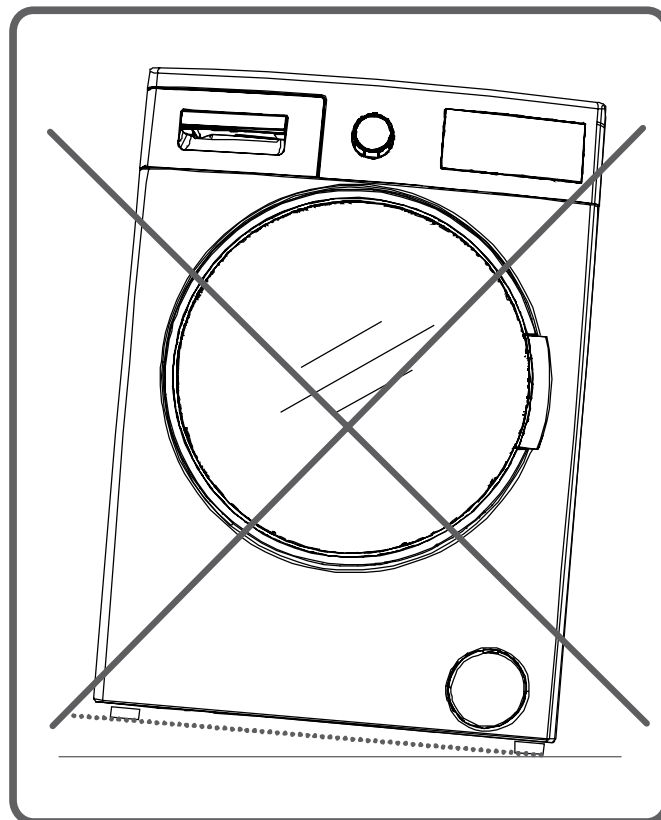
- Effectuez le réglage en tournant les pieds vers le haut ou vers le bas.
- Une fois que le lave-linge est bien équilibré, serrez l'écrou de blocage en plastique en le tournant vers le haut.



- Ne palliez jamais aux irrégularités du sol en plaçant des cartons, des bouts de bois ou tout matériel similaire en bas de votre lave-linge.

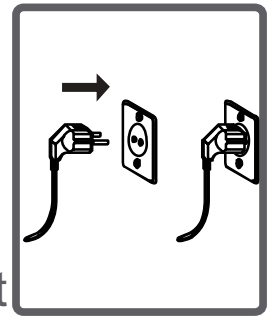


- Lorsque vous nettoyez le sol, sur lequel repose votre lave-linge, veillez à ne pas déséquilibrer les pieds de stabilisation.



- Votre lave-linge fonctionne sous une tension de 220-240V et 50Hz.

- Le cordon d'alimentation de votre lave-linge est équipé d'une prise mâle avec terre. Cette prise doit impérativement être branchée à une prise murale 10 ampères avec terre.



- Les fusibles de la ligne d'alimentation électrique doivent également être de 10 ampères.

- Si vous ne disposez pas d'une installation conforme aux normes obligatoires, il faudra la faire modifier par un technicien qualifié.

- Notre société se dégage de toute responsabilité en cas de dommages éventuels qui résulteraient d'une installation sans mise à la terre.

REMARQUE : Le fait de faire fonctionner votre lave-linge sous une tension faible réduira son cycle de vie et aura une incidence sur sa performance.

- Votre lave-linge est prévu pour être raccordé sur une arrivée d'eau froide. Le filetage male du robinet devra avoir une dimension 3/4" (20x27).

Attention : Ne pas raccorder à une alimentation en eau chaude.

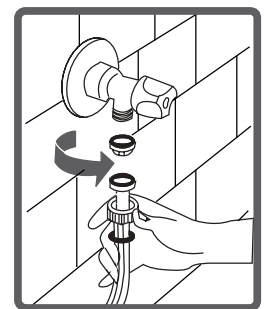
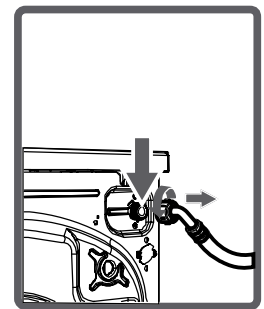
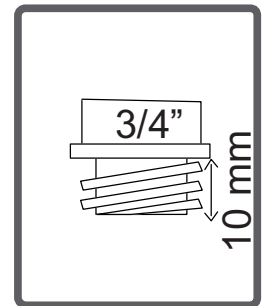
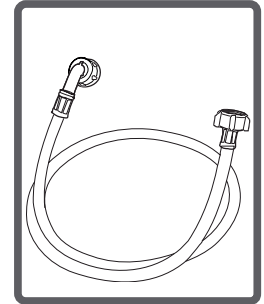
- Pour éviter toute fuite au niveau des raccords, 2 joints (dont un avec filtre) sont fournis avec le tuyau.

- Branchez le raccord (coudé) du tuyau d'arrivée d'eau à l'arrière du lave-linge avec un joint et l'autre raccord (droit) au robinet avec le joint avec filtre. Serrez les 2 raccords à la main (pince à exclure pour éviter d'abîmer les écrous plastiques). Un conseil: servez-vous d'un torchon pour serrer les écrous, ce sera plus facile) En cas de doute, faites brancher le lave-linge par un installateur qualifié.

- Si votre installation d'eau est non conforme, veuillez vous adresser à un plombier.

- Une pression d'eau de 0,1 - 1 Mpa (1-10 bars) assurera un fonctionnement correct de votre machine. (0.4 Mpa correspond à environ 8 litres d'eau/minute avec un robinet entièrement ouvert).

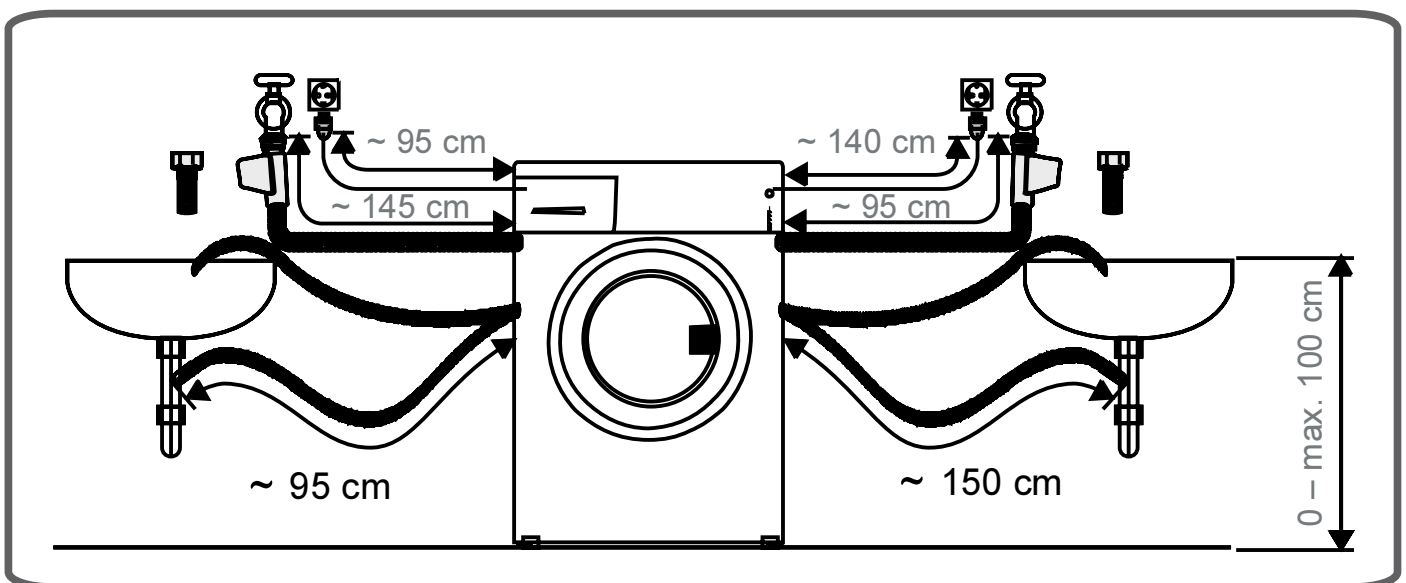
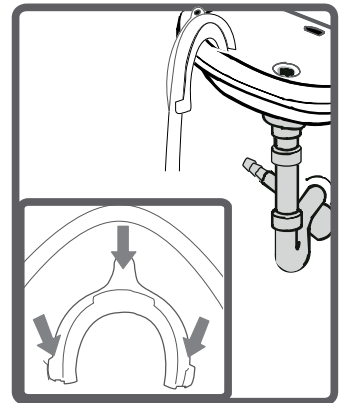
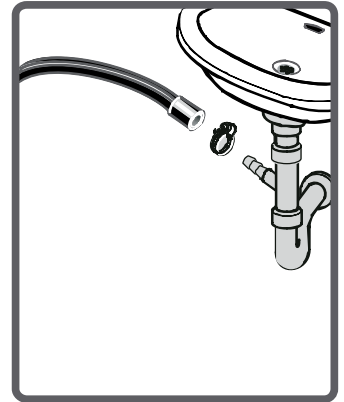
- Une fois les branchements effectués, vérifiez l'absence de fuites au niveau des raccords en ouvrant entièrement le robinet.

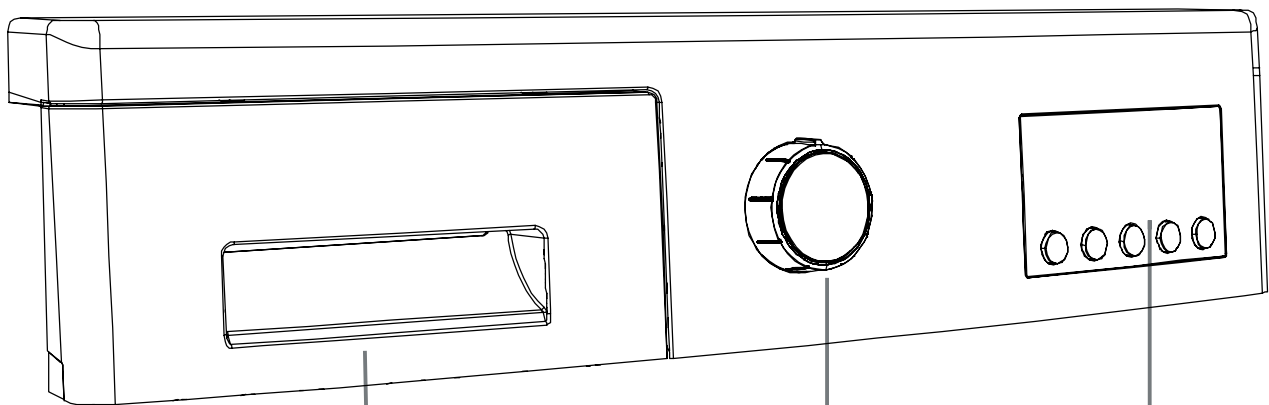


- Assurez-vous que le nouveau tuyau d'arrivée d'eau ne soit pas plié, fissuré ou écrasé.

Le lave-linge doit être raccordé au réseau de distribution d'eau en utilisant les tuyaux de raccordement neufs fournis avec le lave-linge , il convient de ne pas réutiliser les tuyaux de raccordement usagés.

- L'extrémité du tuyau de vidange peut être raccordé à un dispositif spécifique lié directement au siphon d'un lavabo ou d'un évier.
- N'essayez jamais de rallonger le tuyau de vidange d'eau en le raccordant.
- Ne mettez pas le tuyau de vidange de votre lave-linge dans un récipient, ou un seau.
- Assurez-vous que le tuyau de vidange n'est pas plié, tordu, écrasé ou étiré
- Le tuyau de vidange doit être installé à une hauteur minimum de 60 cm, maximum 100 cm du sol.



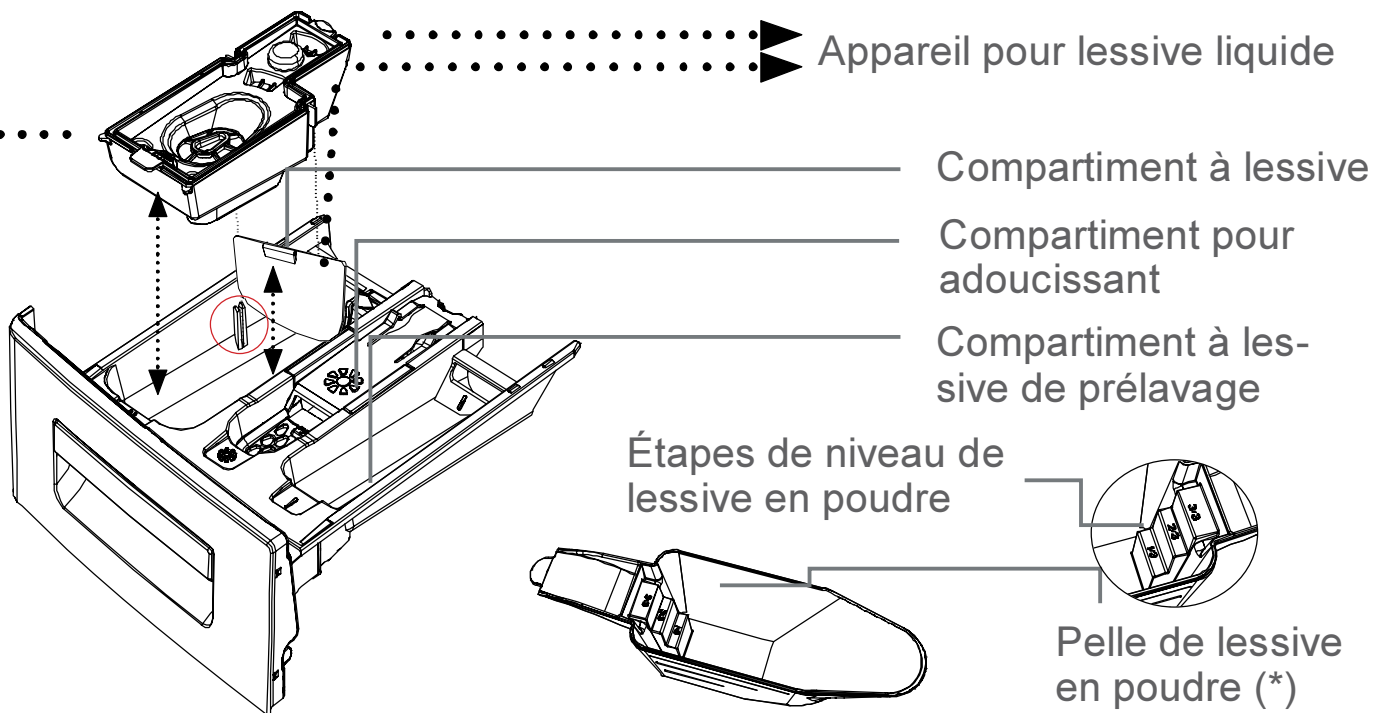
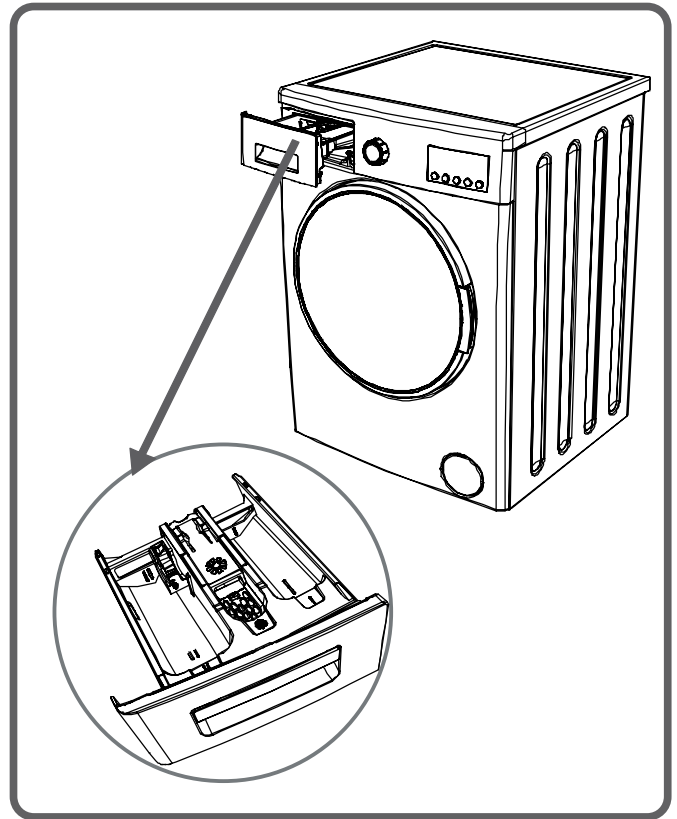


Sélecteur de programme

Affichage et
électronique
fonctions
supplémentaires

Tiroir à détergent

Vous pouvez utiliser la plaque de détermination du niveau de liquide lorsque vous voulez laver votre linge avec une lessive liquide. Vous pouvez utiliser vos lessives liquides dans tous les programmes sans prélavage. Montez l'appareil de lessive liquide dans le deuxième compartiment (celui qui est disponible à l'intérieur de la machine) du tiroir à lessive (*) et réglez la quantité de lessive. (Utilisez la quantité recommandée de lessive liquide par les producteurs de lessives). Ne dépassez pas le niveau MAX, utilisez uniquement pour la lessive liquide, ne pas utiliser cet appareil pour la lessive en poudre.)

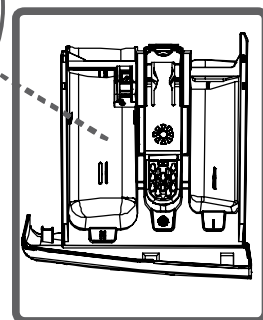
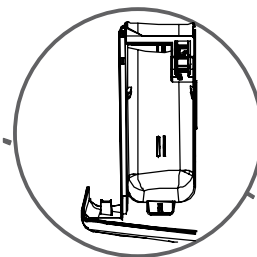


(*) Les spécifications de la machine peuvent varier en fonction du produit acheté.

SECTIONS

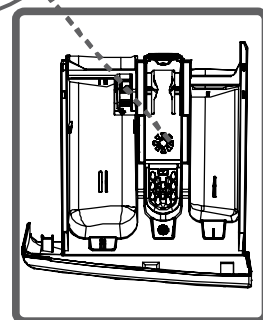
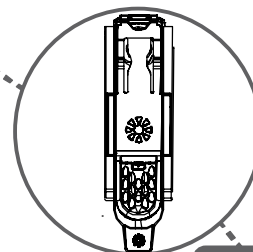
Principal compartiment à lessive de lavage :

Dans ce compartiment, seuls les matériaux comme les lessives (liquide ou poudre), anticalcaire et autres peuvent être utilisés. Vous pouvez trouver l'appareil de lessive liquide à l'intérieur de votre machine à la première installation. (*)



Compartiment pour adoucisseur:

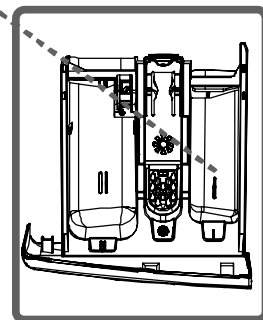
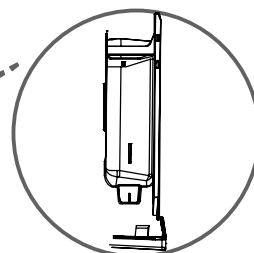
Vous pouvez utiliser l'adoucissant pour le linge (quantité et type recommandés par le producteur est nécessaire). Parfois, les assouplissants que vous utilisez pour votre linge peuvent rester dans ce compartiment, parce que l'adoucissant n'est pas visqueux. Pour éviter cette situation, les adoucissants liquides plus visqueux doivent être utilisés ou l'adoucisseur pourrait être dilué et ensuite utilisé.



Compartiment à lessive de prélavage :

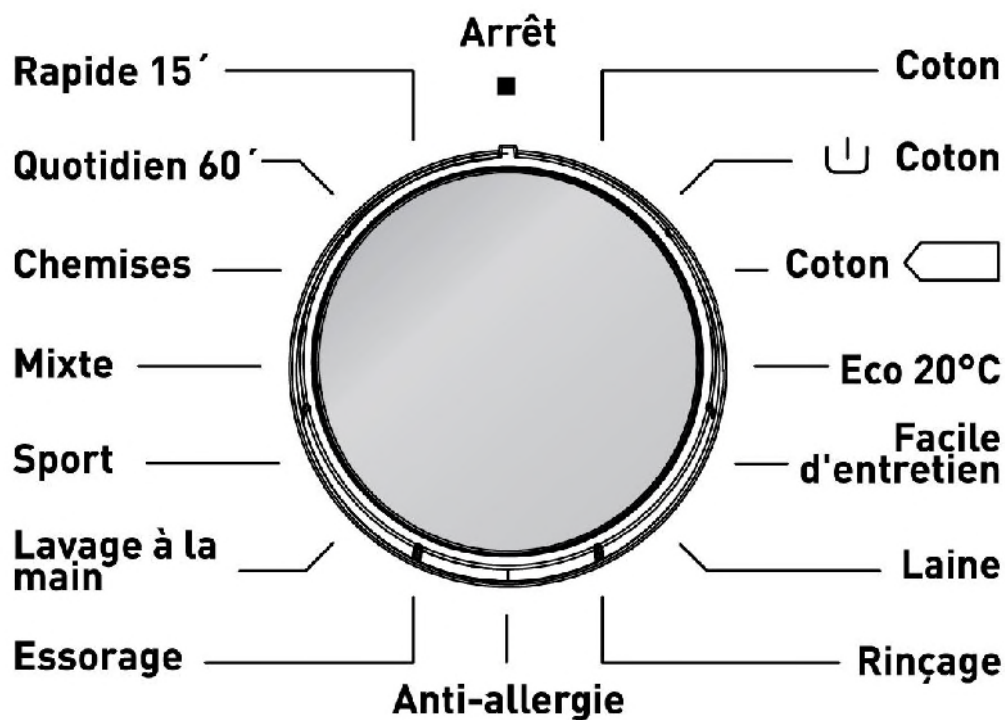
Ce compartiment doit être utilisé que lorsque la fonction de prélavage est sélectionnée.

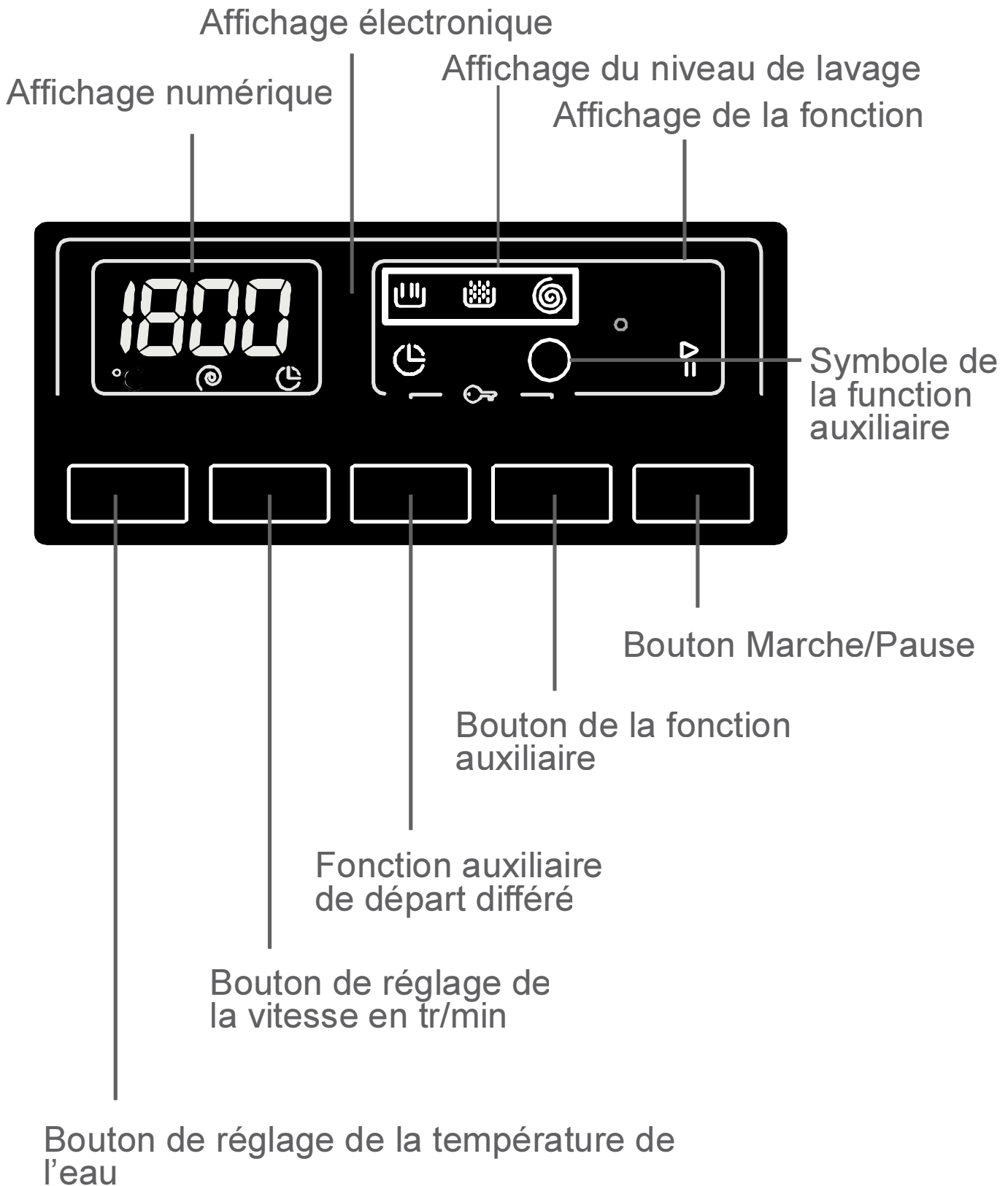
Cette fonction est recommandée pour le linge très sale.






(*) Les spécifications de la machine peuvent varier en fonction du produit acheté.

- Vous pouvez sélectionner le programme par lequel vous voulez laver votre linge à l'aide du bouton de programme.
- Vous pouvez paramétrer l'opération de sélection de programme en tournant le bouton de programme dans les deux sens.
- Assurez-vous que le bouton de programme est positionné exactement sur le programme que vous avez sélectionné.

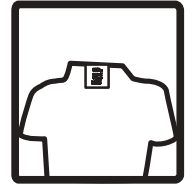




Il est possible que votre écran électronique affiche la température d'eau de lavage, la vitesse de révolution de l'essorage de votre machine, l'heure de fin de clignotement de votre machine, les fonctions auxiliaires sélectionnées et l'étape à laquelle le programme que vous avez sélectionné se trouve (Prélavage/lavage  → , rinçage  → , Essorage  →).

Par ailleurs, l'affichage électronique va vous avertir au moyen de symboles d'erreur sur l'afficheur lorsqu'une erreur est survenue sur votre machine et il vous informe de l'achèvement du programme de lavage en révélant l'expression "FIN" sur l'afficheur dès que le programme de lavage que vous avez sélectionné est également terminé.

- Votre linge porte des étiquettes qui précisent leurs spécifications. Lavez ou séchez votre linge en fonction des spécifications sur l'étiquette du produit.

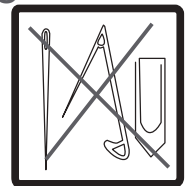


- Triez votre linge en fonction de sa matière (coton, synthétique, délicat, laine, etc.), des températures de lavage (froid, 30 °, 40 °, 60 °, 90 °) et du degré de salissure (légèrement taché, taché, trop taché).



- Séparez impérativement le linge blanc du linge de couleur.

- Lavez séparément le linge de couleur neuf car il risque de déteindre au premier lavage.



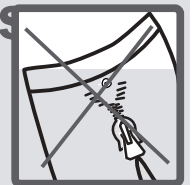
- Vérifiez que les poches de vos vêtements ne contiennent aucune pièce métallique.

ATTENTION : AVERTISSEMENT :
Les défauts qui résulteraient de l'introduction de pièces étrangères dans votre lave-linge ne sont pas couverts par la garantie.



- Fermez les fermetures à glissière et les boutons des vêtements.

- Retirez les crochets des rideaux (métalliques ou plastiques) ou placez-les dans un sac à linge fermé.




- Mettez à l'envers les pièces de linge telles que les pantalons, les tricotés, t-shirts et pulls.

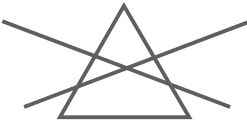


- Placez les petites pièces de linge telles que les chaussettes et les mouchoirs dans un sac à linge.






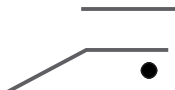



Blanchiment
autorisé

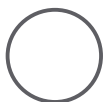


Blanchiment
interdit




Lavage en machine
sans trait : normal
1 trait : modéré
2 traits : très modéré


			
<ul style="list-style-type: none"> ● Repassage à température maximale de 110°C, vapeur interdite ●● Repassage à température maximale de 150°C ●●● Repassage à température maximale de 200°C 			Repassage interdit



Nettoyage à
sec autorisé




Nettoyage à sec
interdit



Séchage
à plat



Séchage sur fil
sans essorage

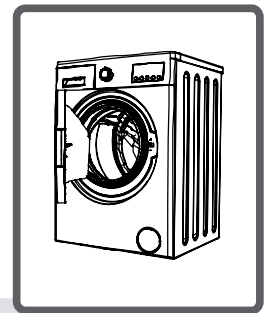


Séchage par
suspension

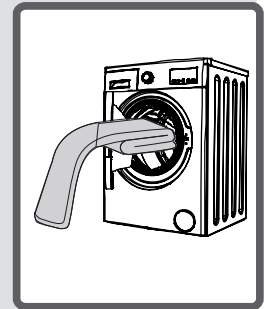


Séchage en ma-
chine à tambour
interdit

- Ouvrez le hublot de votre lave-linge .
- Mettez chaque vêtement séparément (l'un après l'autre).
- Répartissez votre linge dans le tambour.



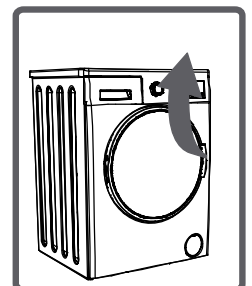
REMARQUE : La capacité maximum de charge peut varier en fonction du type de linge que vous lavez, du degré de saleté et du programme que vous avez choisi. Ne pas dépasser la masse maximale de linge à l'état sec indiquée dans le tableau des programmes de lavage.



Vous pouvez utiliser le tableau de poids suivant comme exemple.

TYPE DE LINGE	POIDS (g)
Serviette	200
Lin	500
Sortie de bain	1200
Housse de couette	700
Taie d'oreiller	200
Sous-vêtements	100
Nappe	250

- En refermant le hublot du lave-linge , vérifiez qu'aucun vêtement n'est resté coincé entre la porte et le joint du hublot.
- Fermez le hublot de votre lave-linge (vous devez entendre un "clic" indiquant que le hublot est bien fermé).
- Fermez soigneusement le hublot de votre machine, faute de quoi la machine ne démarrera pas le programme de lavage.

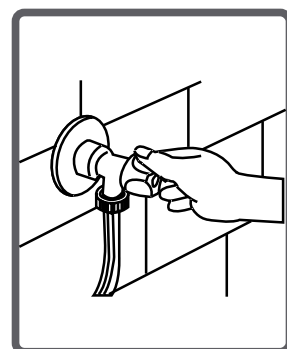
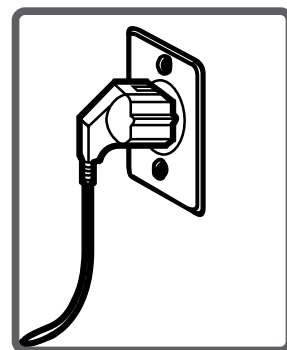


La quantité de détergent que vous mettrez dans le tiroir dépendra des critères suivants :

- Votre consommation de lessive changera en fonction du degré de salissure de votre linge. Pour le linge légèrement sale, n'effectuez pas de prélavage et versez une petite quantité de détergent dans le compartiment n° 2 du bac à produits
- Pour le linge très sale, sélectionnez un programme avec prélavage, versez $\frac{1}{4}$ de la dose de détergent dans le compartiment n° 1 du bac à produits et la quantité restante dans le compartiment n° 2.
- Utilisez des lessives spécialement adaptées pour machines à laver automatiques. Les doses à utiliser pour votre linge seront précisées sur l'emballage des détergents.
- La quantité de lessive consommée dépend de la dureté de l'eau.
- La quantité de lessive consommée dépendra également de la quantité de linge.
- Versez votre assouplissant dans le compartiment prévu à cet effet de votre bac à produits. Ne dépassez pas le niveau MAX sinon l'assouplissant s'écoulera dans l'eau de lavage via le siphon.
- Les assouplissants très concentrés doivent être dilués avec un peu d'eau avant de les verser dans le bac à produits. Un assouplissant très concentré bouche le siphon et empêche l'écoulement du produit.
- Vous pouvez utiliser des lessives liquides pour tous les programmes sans prélavage. Placez le kit pour détergent liquide dans le compartiment n°2 du bac à produits et dosez la quantité de lessive liquide en fonction des niveaux de cet indicateur
N'oubliez pas de retirer la plaque de lessive liquide, quand vous utiliserez à nouveau de la lessive en poudre.

REMARQUE: Les spécifications de la machine peuvent varier en fonction du produit acheté.

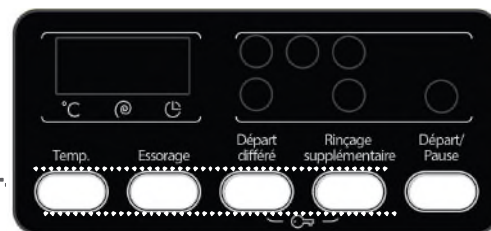
- Branchez votre lave-linge .
- Ouvrez le robinet d'eau.
- Ouvrez le hublot du lave-linge .
- Répartissez votre linge dans la machine.
- Fermez le hublot de votre lave-linge (vous devez entendre un “clic” indiquant que le hublot est bien fermé).



Sélectionner un programme

Sélectionnez le programme et les fonctions qui conviennent à votre linge en vous référant au tableau des programmes.

FONCTIONS AUXILIAIRES



Avant de démarrer le programme, vous pouvez sélectionner une fonction auxiliaire.

- Appuyez sur la touche de fonction auxiliaire que vous souhaitez sélectionner.
- Si le voyant de fonction auxiliaire sur l'écran d'affichage s'allume, la fonction auxiliaire que vous avez sélectionné est activée.
- Si le symbole de fonction auxiliaire sur l'écran d'affichage clignote, la fonction auxiliaire que vous avez sélectionnée n'est pas activée.

Raison de la non-activation :

- La fonction auxiliaire que vous souhaitez utiliser dans le programme de lavage que vous avez choisi n'est pas applicable.
- Le programme de lavage a passé l'étape au cours de laquelle la fonction auxiliaire que vous souhaitez sélectionner devait être utilisée.
- Elle n'est pas compatible avec une fonction auxiliaire que vous avez sélectionné précédemment.

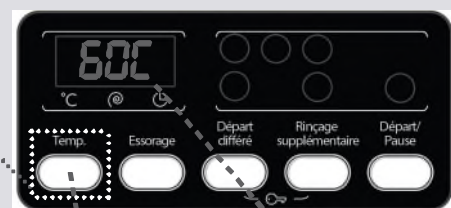
SYSTÈME DE CAPACITE VARIABLE AUTOMATIQUE

Votre lave-linge est équipé d'un système de détection de capacité variable.

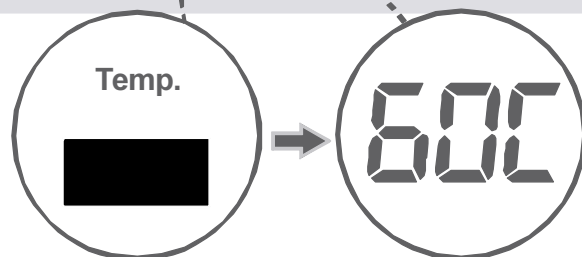
Lorsque vous mettez environ la moitié ou moins de quantité de linge par rapport à la capacité maximale de votre lave-linge , la programmation va fonctionner de manière à économiser le temps de lavage, la consommation d'eau et d'énergie dans certains programmes. Dans ces conditions, le programme que vous avez défini peut se terminer dans un délai plus court.

1- Sélection de la température

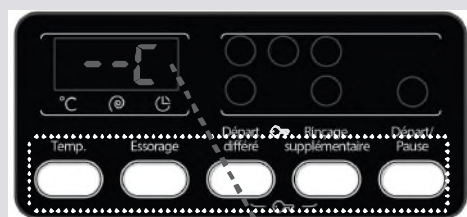
Vous pouvez sélectionner la température de l'eau de lavage grâce au bouton de réglage de la température de l'eau de lavage.



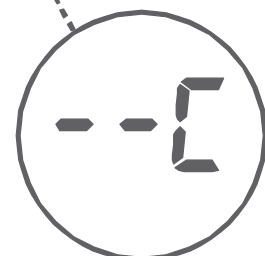
Lorsque vous sélectionnez un nouveau programme, la température maximale de l'eau de lavage est indiquée sur l'affichage de la température de l'eau de lavage.



Vous pouvez progressivement diminuer la température de l'eau de lavage entre la température maximale et le lavage à froid (--) en appuyant sur le bouton de réglage de la température de l'eau de lavage.



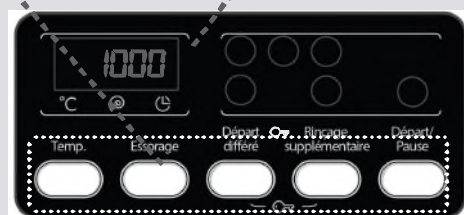
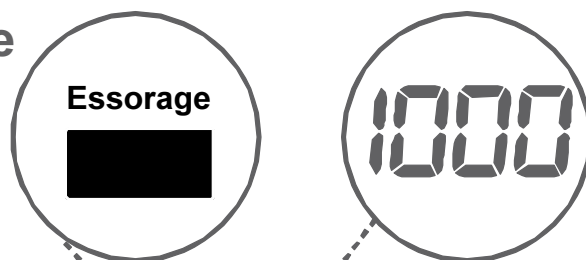
Si vous avez raté la température de l'eau de lavage que vous vouliez, vous pouvez revenir à la température voulue en appuyant continuellement sur le bouton de réglage de la température de l'eau de lavage.



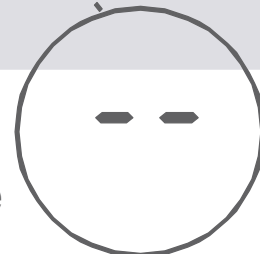
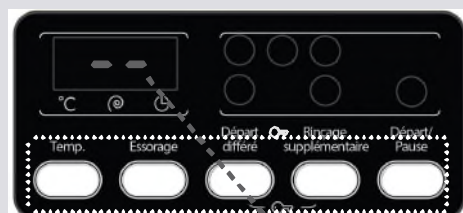
2- Sélection de la vitesse d'essorage

Vous pouvez définir la rotation de l'essorage pour votre linge en utilisant le bouton de réglage de la vitesse de rotation.

Lorsque vous sélectionnez un nouveau programme, la vitesse maximale de rotation de l'essorage s'affichera sur le panneau d'affichage.



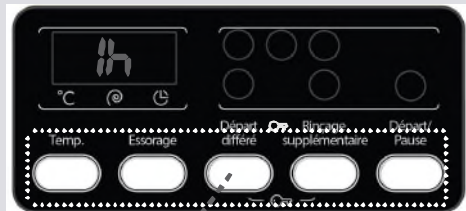
Vous pouvez progressivement réduire la vitesse de rotation en la faisant basculer entre les options (--) d'annulation de l'essorage et la rotation maximale de l'essorage du programme sélectionné en appuyant sur le bouton de réglage de la vitesse de rotation.




En cas de dépassement de la vitesse d'essorage souhaitée, vous pouvez maintenir le bouton appuyé qui vous permettra d'accéder à la vitesse souhaitée.

3- Départ Différé

Avec cette fonction auxiliaire, votre machine peut commencer le lavage à une heure précise. Cette heure peut varier d'une heure à 23 heures.

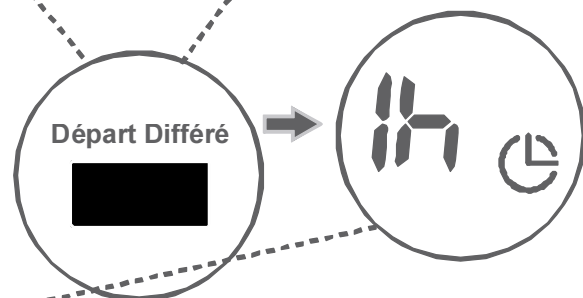


Pour utiliser la fonction auxiliaire du temporisateur:


- Appuyer sur le bouton de temporisation une fois.
- L'expression "1h" va apparaître sur l'afficheur. – Le symbole  clignotera sur l'affichage électronique.

- Appuyez sur le bouton de temporisation jusqu'à atteindre l'heure à laquelle vous souhaitez que l'opération de lavage commence.

- Pour activer le délai sélectionné dans le programme, vous pouvez appuyer sur toutes les touches que vous désirez, à l'exception de « Démarrer/Mettre en veille ».



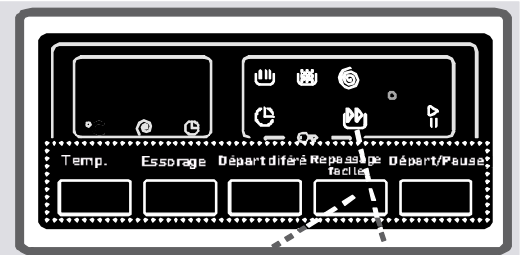
Si vous avez sauté le retard temporel que vous voulez régler, vous pouvez revenir au temps souhaité en maintenant la touche Délai enfoncée.


Si vous souhaitez supprimer le retard temporel, vous devez appuyer sur le bouton Retard temporel une fois et, aucun symbole  n'apparaîtra plus sur l'écran électronique.

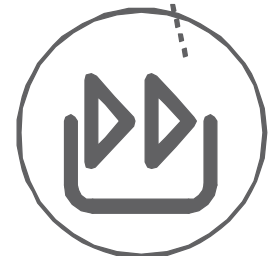
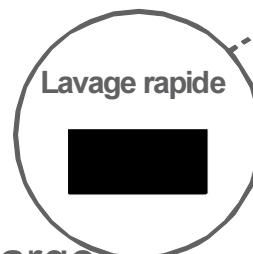
Pour activer la fonction de retard temporel, allumez votre machine en appuyant sur le bouton Démarrer/Pause.

4- Lavage rapide

Cette fonction auxiliaire activera la durée de lavage à écouter de votre linge peu sale

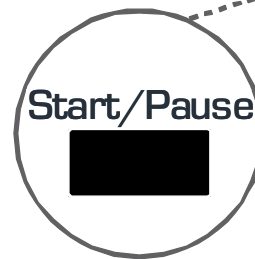
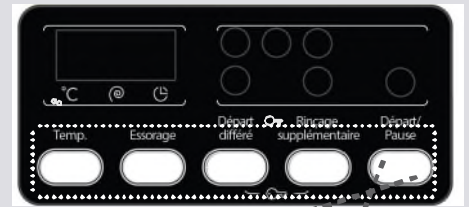


Si vous mettez une quantité de linge Inférieure ou égale à la capacité normale du programme de lavage sélectionné dans votre machine, celle-ci la détectera grâce au système de détection de demi-charge et le programme que vous avez sélectionné lavera votre linge en moins de temps afin de consommer moins d'énergie et d'eau. Si votre machine détecte une demi-charge, le symbole  clignotera automatiquement sur un affichage électronique.



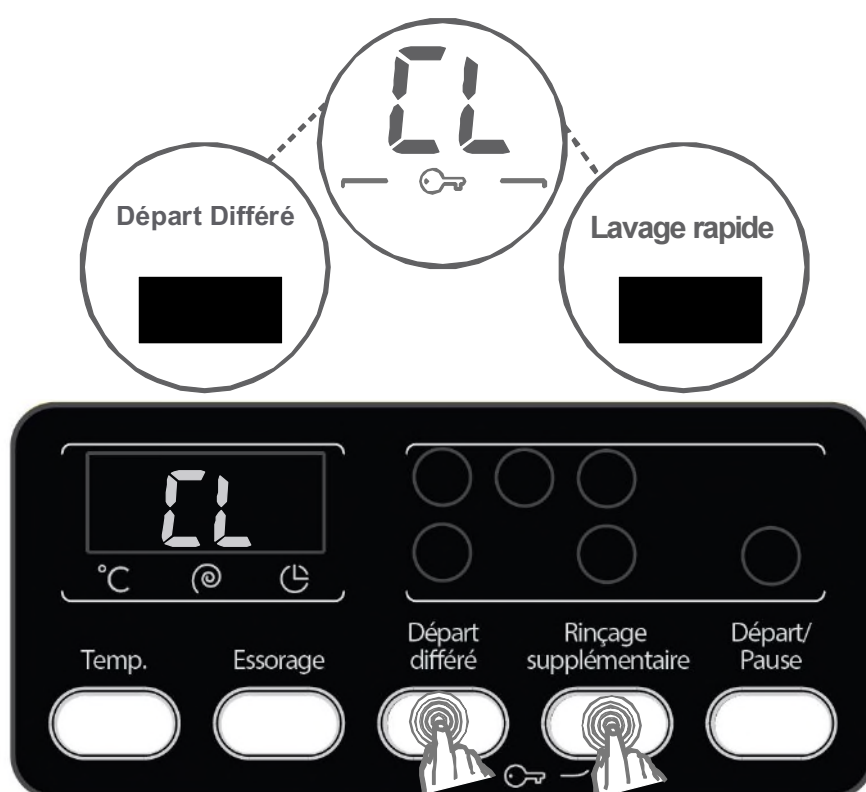
5-Bouton Marche / Pause

En appuyant sur le bouton départ/pause, vous pouvez démarrer le programme sélectionné, ou suspendre un programme en cours. Lors de la mise en pause d'un programme le voyant départ/pause clignotera.



Pour éviter que le déroulement du programme ne soit affecté lorsque les sélecteurs de programme sont appuyés ou lorsque le sélecteur de programme est activé lors de l'exécution de l'opération de lavage dans votre machine, le verrouillage enfant est disponible.

En appuyant simultanément sur les boutons **Départ Différé** et **Rinçage supplémentaire** pendant plus de 3 secondes, l'option **Verrouillage enfant** sera activée.



En cas de verrouillage des touches, le symbole Verrouillage CL s'éclairera sur l'affichage électronique.

En cas d'appui sur une touche le voyant CL clignotera.

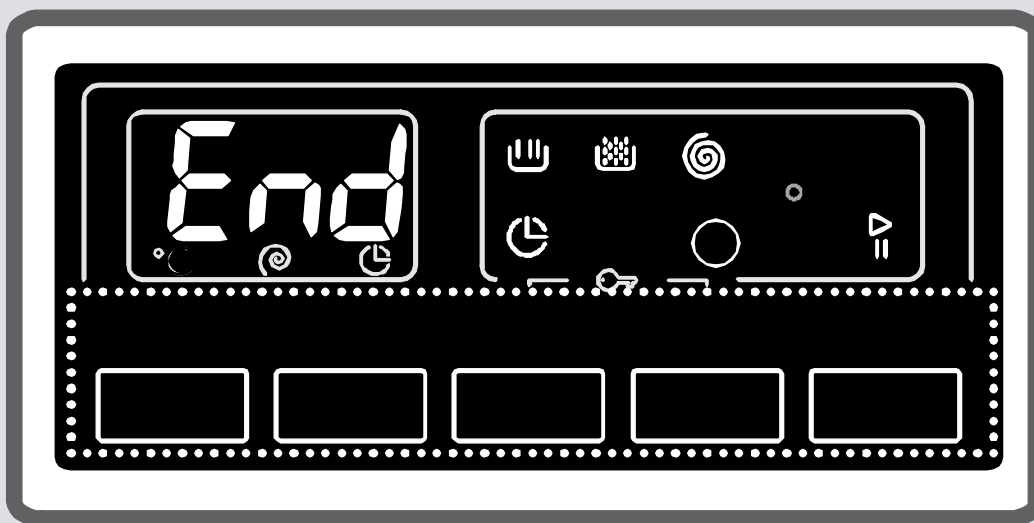
Pour désactiver le verrouillage il suffit d'appuyer sur les mêmes touches pendant plus de 3 secondes.

Si vous souhaitez annuler tout programme en cours d'exécution :

- 1- Tournez le bouton de programme sur la position « CAN-CEL ».
- 2- Votre machine arrêtera l'opération de lavage et le programme sera annulé.
- 3- Pour vider l'eau accumulée dans la machine, tournez le bouton de programme sur n'importe quel programme.
- 4- Votre machine effectuera l'opération d'évacuation nécessaire et annulera le programme.
- 5- Vous pouvez mettre votre machine en marche en sélectionnant un nouveau programme.

Votre machine va s'arrêter automatiquement à la fin du programme sélectionné.

- Le voyant LED Terminer clignote sur le panneau d'affichage.



- Vous pouvez ouvrir la porte de votre machine et sortir le linge ;

- Laissez la porte de votre machine ouverte pour sécher sa partie intérieure après avoir retiré votre linge.

- Tournez le bouton de programme sur la position « CANCEL ».

- Débranchez votre machine.

- Arrêtez le robinet d'eau.

COTON

Température de lavage (°C)	90°
Masse maximale de linge à l'état sec (kg)	7,0
Compartiment de lessive	2
Durée du programme (min.)	180
Type de linge / Descriptions	Textiles en coton et en lin très sales. (Sous-vêtements, draps, nappes, serviettes (maximum 3,5 kg), couvertures, etc.

COTON PLUS

Température de lavage (°C)	60°
Masse maximale de linge à l'état sec (kg)	7,0
Compartiment de lessive	1&2
Durée du programme (min.)	171
Type de linge / Descriptions	Textiles en coton et en lin sales. (Sous-vêtements, draps, nappes, serviettes (maximum 3,5 kg), couvertures, etc.

REMARQUE : LA DURÉE DU PROGRAMME PEUT CHANGER SELON LA QUANTITÉ DE LINGE, L'EAU DU ROBINET, LA TEMPÉRATURE AMBIANTE ET CERTAINES FONCTIONS SUPPLÉMENTAIRES.

COTON ÉCO



Température de lavage (°C)	60°
Masse maximale de linge à l'état sec (kg)	7,0
Compartiment de lessive	2
Durée du programme (min.)	250
Type de linge / Descriptions	<i>Textiles en coton et en lin sales. (Sous-vêtements, draps, nappes, serviettes (maximum 3, 5 kg), couvertures, etc.</i>

REMARQUE : LA DURÉE DU PROGRAMME PEUT CHANGER SELON LA QUANTITÉ DE LINGE, L'EAU DU ROBINET, LA TEMPÉRATURE AMBIANTE ET CERTAINES FONCTIONS SUPPLÉMENTAIRES.

ECO 20°

Température de lavage (°C)	20°
Masse maximale de linge à l'état sec (kg)	3,5
Compartiment de lessive	2
Durée du programme (min.)	96
Type de linge / Descriptions	Textiles en coton et en lin moins sales. (Sous-vêtements, draps, nappes, serviettes (maximum 2 kg), couverture, etc.)

ENTRETIEN FACILE

Température de lavage (°C)	40°
Masse maximale de linge à l'état sec (kg)	3,5
Compartiment de lessive	2
Durée du programme (min.)	110
Type de linge / Descriptions	Textiles très sales ou mixtes synthétiques. (Chaussettes en nylon, chemises, chemisiers, pantalons synthétiques, etc.)

REMARQUE : LA DURÉE DU PROGRAMME PEUT CHANGER SELON LA QUANTITÉ DE LINGE, L'EAU DU ROBINET, LA TEMPÉRATURE AMBIANTE ET CERTAINES FONCTIONS SUPPLÉMENTAIRES.

LAINÉ

Température de lavage (°C)	30°
Masse maximale de linge à l'état sec (kg)	2,5
Compartiment de lessive	2
Durée du programme (min.)	42
Type de linge / Descriptions	Linge en laine avec des étiquettes lavable en machine.

RINÇAGE

Température de lavage (°C)	-
Masse maximale de linge à l'état sec (kg)	7,0
Compartiment de lessive	-
Durée du programme (min.)	36
Type de linge / Descriptions	Si vous désirez effectuer un rinçage supplémentaire au terme du lavage, vous pouvez utiliser ce programme pour tout type de linge.

REMARQUE : LA DURÉE DU PROGRAMME PEUT CHANGER SELON LA QUANTITÉ DE LINGE, L'EAU DU ROBINET, LA TEMPÉRATURE AMBIANTE ET CERTAINES FONCTIONS SUPPLÉMENTAIRES.

LINGE BEBE

Température de lavage (°C)	60°
Masse maximale de linge à l'état sec (kg)	3,5
Compartiment de lessive	2
Durée du programme (min.)	197
Type de linge / Descriptions	Vêtements pour bébés / Il est possible de laver tous les vêtements pour bébés comportant les étiquettes de lavage.

ESSORAGE

Température de lavage (°C)	-
Masse maximale de linge à l'état sec (kg)	7,0
Compartiment de lessive	-
Durée du programme (min.)	15
Type de linge / Descriptions	Si vous désirez essorer encore votre linge au terme du lavage, vous pouvez utiliser ce programme pour tout type de linge.

DELICAT

Température de lavage (°C)	30°
Masse maximale de linge à l'état sec (kg)	2,5
Compartiment de lessive	2
Durée du programme (min.)	90
Type de linge / Descriptions	Lessive recommandée pour le lavage à la main ou le linge délicat.

REMARQUE : LA DURÉE DU PROGRAMME PEUT CHANGER SELON LA QUANTITÉ DE LINGE, L'EAU DU ROBINET, LA TEMPÉRATURE AMBIANTE ET CERTAINES FONCTIONS SUPPLÉMENTAIRES.

TENUES DE SPORT

Température de lavage (°C)	30°
Masse maximale de linge à l'état sec (kg)	3,5
Compartiment de lessive	2
Durée du programme (min.)	80
Type de linge / Descriptions	Tenues de sport.

VÊTEMENTS MIXTES

Température de lavage (°C)	30°
Masse maximale de linge à l'état sec (kg)	3,5
Compartiment de lessive	2
Durée du programme (min.)	80
Type de linge / Descriptions	Les textiles sales en coton, synthétiques, de couleur et en lin peuvent être lavés ensemble.

REMARQUE : LA DURÉE DU PROGRAMME PEUT CHANGER SELON LA QUANTITÉ DE LINGE, L'EAU DU ROBINET, LA TEMPÉRATURE AMBIANTE ET CERTAINES FONCTIONS SUPPLÉMENTAIRES.

CHEMISIERS / CHEMISES

Température de lavage (°C)	60°
Masse maximale de linge à l'état sec (kg)	3,5
Compartiment de lessive	2
Durée du programme (min.)	114
Type de linge / Descriptions	Les chemises et chemisiers sales en coton, synthétiques et synthétiques mixtes peuvent être lavés ensemble.

QUOTIDIEN 60 min.

Température de lavage (°C)	60°
Masse maximale de linge à l'état sec (kg)	3,0
Compartiment de lessive	2
Durée du programme (min.)	60
Type de linge / Descriptions	Vous pouvez laver vos textiles sales en coton, de couleur et en lin à 60°C en 60 minutes.

Si votre machine possède la fonction auxiliaire Lavage rapide, puis si vous mettez 2 kg ou moins de linge dans votre machine, votre machine va automatiquement laver le linge pendant 30 minutes.

REMARQUE : LA DURÉE DU PROGRAMME PEUT CHANGER SELON LA QUANTITÉ DE LINGE, L'EAU DU ROBINET, LA TEMPÉRATURE AMBIANTE ET CERTAINES FONCTIONS SUPPLÉMENTAIRES.

RAPIDE 15 min.

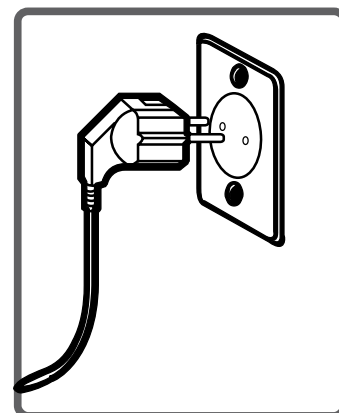
Température de lavage (°C)	30°
Masse maximale de linge à l'état sec (kg)	2,0
Compartiment de lessive	2
Durée du programme (min.)	15
Type de linge / Descriptions	Vous pouvez laver vos textiles en coton, de couleur et en lin légèrement tachés pendant seulement 15 minutes.

REMARQUE : Puisque la période de lavage est courte, une petite quantité de lessive doit être utilisée par rapport à d'autres programmes. La durée du programme augmentera si votre appareil détecte une charge instable. Vous pouvez ouvrir la porte de votre machine 2 minutes après la fin de l'opération de lavage. (La durée de 2 minutes nécessaire pour ouvrir la porte de votre machine n'est pas comprise dans la période de lavage.)

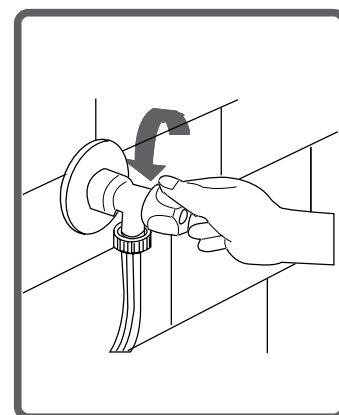
REMARQUE : LA DURÉE DU PROGRAMME PEUT CHANGER SELON LA QUANTITÉ DE LINGE, L'EAU DU ROBINET, LA TEMPÉRATURE AMBIANTE ET CERTAINES FONCTIONS SUPPLÉMENTAIRES.



Débranchez votre machine avant de commencer les opérations d'entretien et de nettoyage.



Fermez le robinet au début de l'entretien et du nettoyage de votre machine.



ATTENTION : Les pièces de l'appareil pourraient être endommagées en cas d'utilisation des produits de nettoyage contenant des solvants.

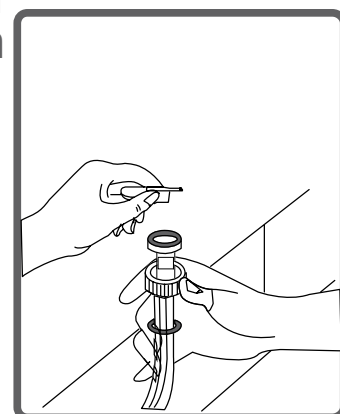
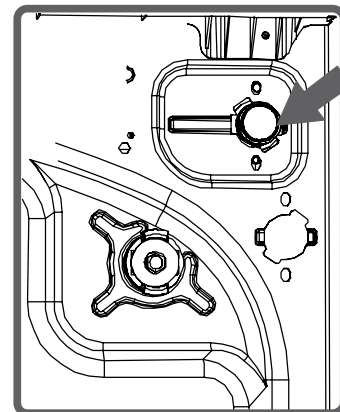
Ne pas utiliser de produits de nettoyage contenant des solvants.

Des filtres permettant d'éviter l'entrée des poussières et des substances étrangères dans l'eau de la machine sont disponibles à la fois sur le côté du robinet et sur les extrémités des vannes d'eau le long du tuyau d'arrivée d'eau de votre machine.

Nettoyez vos filtres si votre machine ne peut plus capter une arrivée suffisante d'eau malgré l'ouverture du robinet d'eau.

(Il est recommandé de nettoyer le filtre de votre pompe une fois tous les 2 mois.)

- Détachez les tuyaux d'arrivée d'eau.
- Retirer les filtres sur les vannes d'arrivée d'eau en utilisant des pinces, puis les nettoyer avec un pinceau dans l'eau.
- Démontez les filtres sur le côté latéral du robinet des tuyaux d'arrivée d'eau et nettoyez-les à la main.
- Après avoir nettoyé les filtres, vous pouvez les monter de la même façon en sens inverse.



ATTENTION :

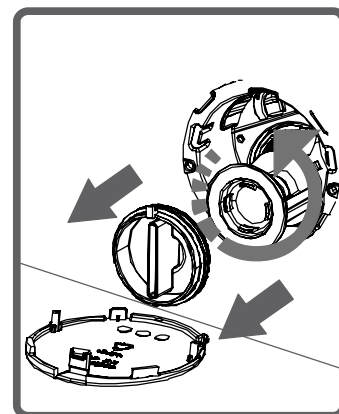
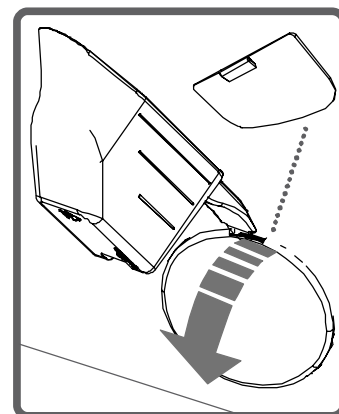
Les filtres des robinets d'arrivée d'eau peuvent être bouchés par l'eau contaminée du robinet ou le manque d'entretien nécessaire ou la défectuosité des vannes, ce qui provoque des fuites d'eau en continu dans votre machine.



Les pannes qui résultent de ces raisons ne sont pas couvertes par la garantie.

Le système de filtre disponible, empêche les restes de fils du linge et les minuscules matières d'entrer dans la pompe pendant l'opération d'évacuation d'eau par votre machine à la fin du lavage afin de prolonger la durée de vie de votre pompe. Il est recommandé de nettoyer le filtre de votre pompe une fois tous les 2 mois. Pour nettoyer le filtre de la pompe :

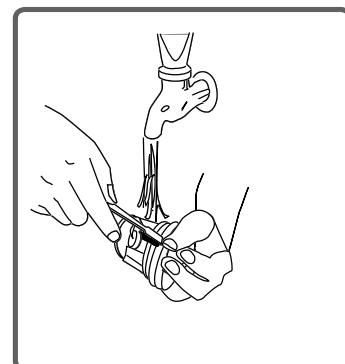
- Pour ouvrir le couvercle de la pompe, vous pouvez utiliser la pelle de la lessive en poudre (*) ou la plaque de niveau de la lessive liquide sortant de votre machine.
- Fixez le point final de la partie en plastique dans l'écart du couvercle de la pompe et poussez-le. Ceci permettra d'ouvrir le couvercle.
- Avant d'ouvrir le couvercle du filtre, posez un récipient à l'avant du couvercle du filtre pour empêcher le reste d'eau dans la machine de s'écouler sur le sol.
- Desserrez le couvercle du filtre dans le sens antihoraire, puis videz l'eau.



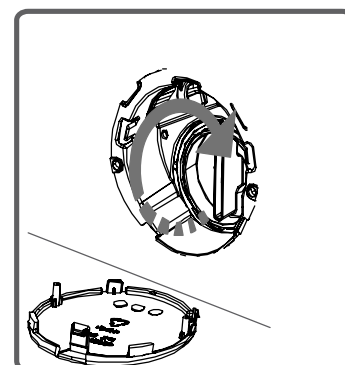
Remarque : Il peut être nécessaire de vider le récipient de collecte d'eau à plusieurs reprises en fonction de la quantité d'eau dans la machine.

REMARQUE: Les spécifications de la machine peuvent varier en fonction du produit acheté.

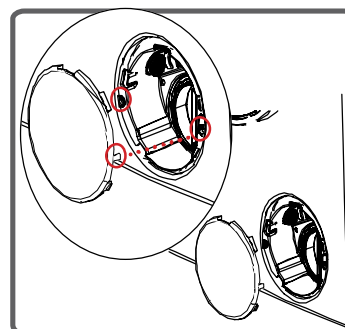
- Nettoyez les matériaux étrangers dans le filtre avec une brosse.



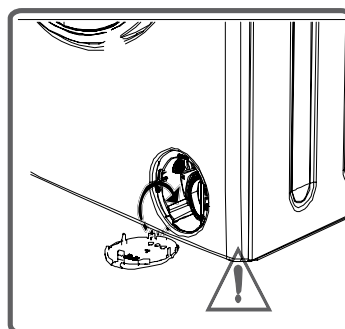
- Après avoir nettoyé le filtre, fixez son couvercle et serrez-le en le tournant dans le sens horaire.



- Lors de la fermeture du couvercle de la pompe, assurez-vous que les pièces de la face interne du couvercle correspondent aux trous sur le côté du panneau avant.



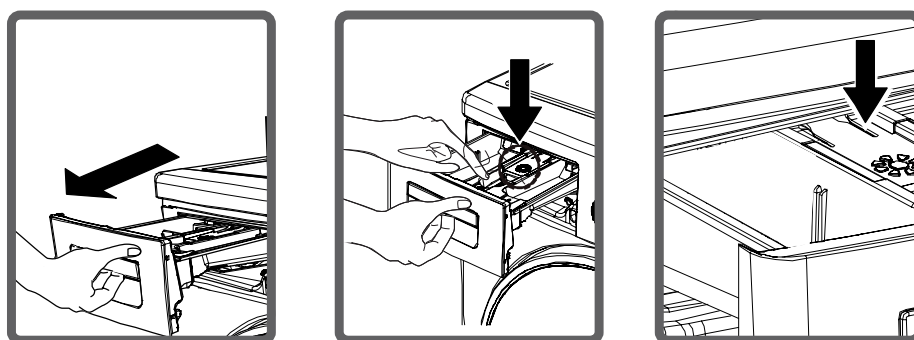
- Vous pouvez monter à nouveau le couvercle de la pompe dans le sens inverse de la dépose.



ATTENTION!
Puisque l'eau dans la pompe peut être chaude, attendez qu'elle refroidisse.

Avec le temps, les lessives peuvent causer une formation de résidus dans le tiroir à lessive et dans la fente. Retirez le tiroir à lessive de temps en temps pour nettoyer les résidus accumulés. Pour retirer le tiroir :

- Tirez le tiroir jusqu'à sa butée
- Continuez à tirer en appuyant sur le couvercle du siphon à l'intérieur du tiroir, et retirez le tiroir de son logement (comme ci-dessous)



- Nettoyez-le avec de l'eau et à l'aide d'une vieille brosse à dents.
- Rassemblez les résidus à l'intérieur de la fente du tiroir en veillant à ce qu'ils ne tombent pas dans la machine.
- Après avoir séché le tiroir correctement, remettez-le en place en effectuant la procédure inverse.

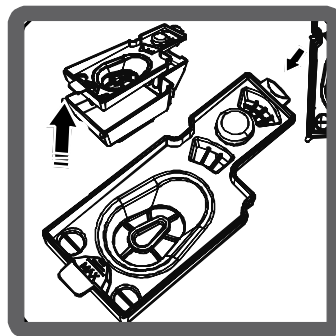
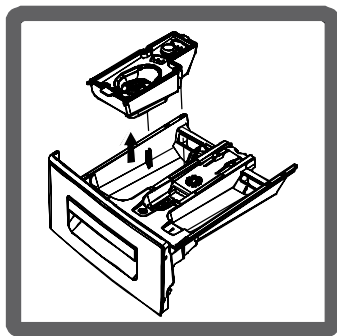
- Ne lavez pas votre tiroir à lessive dans le lave-vaisselle.



Indicateur de niveau pour lessive liquide (*)

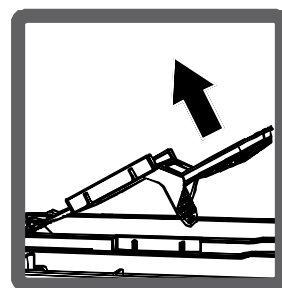
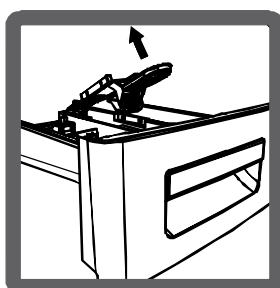
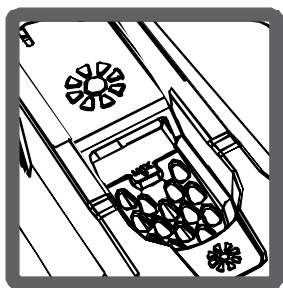
Sortez de temps en temps l'indicateur de niveau de lessive pour le nettoyer, comme indiqué dans l'image et nettoyez bien les résidus de lessive. Remettez de temps en temps l'indicateur à sa place. Assurez-vous de ne laisser aucun résidu à l'intérieur.

REMARQUE: Les spécifications de la machine peuvent varier en fonction du produit acheté.



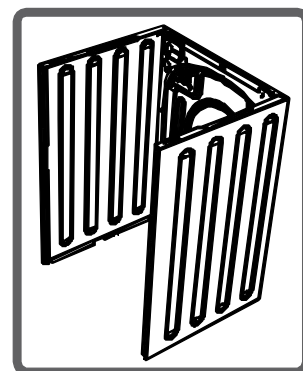
Butée d'arrêt de débit

Démontez le tiroir à lessive. Démontez la butée d'arrêt de débit et nettoyez complètement les résidus de l'assouplissant. Fixez à nouveau la butée d'arrêt de débit après l'avoir nettoyé. Vérifiez qu'elle est fixée correctement.



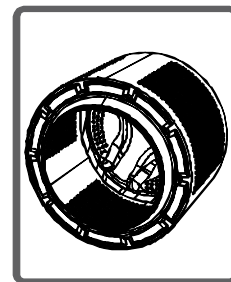
Corps

Nettoyez le boîtier externe de votre machine à l'eau tiède et un produit de nettoyage ininflammable qui ne causera pas des éraflures sur le corps de votre machine. Après rinçage avec de l'eau, séchez-le avec un chiffon doux et sec.



Tambour

Ne laissez pas de pièces métalliques telles que des aiguilles, des agrafes ou des pièces de monnaie à l'intérieur de la machine. Ces pièces entraînent la formation de taches de rouille dans le tambour. Pour éliminer ces taches de rouille, utilisez un produit sans chlore et suivez les instructions du fabricant de ce produit. Ne nettoyez jamais les taches de rouille en utilisant des éponges abrasives ou des objets rugueux similaires.



Toutes les réparations doivent être effectuées par un service après-vente agréé. Si une réparation s'avère nécessaire ou si vous n'êtes pas en mesure de remédier au problème à l'aide des informations ci-dessous :

- Débranchez la prise électrique de la machine.
- Fermez le robinet d'arrivée d'eau.
- Contactez le service après-vente agréé le plus proche.

DÉFAILLANCE	ÉVENTUELLE CAUSE	DÉPANNAGE
Votre lave-linge ne démarre pas.	Elle n'est pas branchée	Branchez votre lave-linge
	Les fusibles sont défectueux.	Remplacez les fusibles
	Il y a une panne de courant	Vérifiez l'alimentation secteur
	Touche Départ/Pause n'est pas enclenché	Appuyez sur la touche Départ / Pause.
	Le sélecteur de programme est positionné sur "0"	Positionnez le sélecteur de programme sur le programme de votre choix.
	Le hublot de votre lave-linge est mal fermée.	Fermez le hublot de votre lave-linge
Votre lave-linge ne se remplit pas d'eau d'eau.	Le robinet d'arrivée d'eau est fermé.	Ouvrez votre robinet.
	Le tuyau d'arrivée d'eau est plié.	Vérifiez le tuyau d'arrivée d'eau.
	Tuyau d'arrivée d'eau bouché.	Nettoyez les filtres du tuyau d'arrivée d'eau. (*)
	Les filtres du raccord d'arrivée d'eau sont bouchés.	Nettoyez les filtres du raccord d'arrivée d'eau. (*)
	Le hublot est mal fermé	Fermez correctement la porte. Vous devez entendre un clic.

(*) Voir le chapitre sur l'entretien et le nettoyage de votre machine.

DÉFAILLANCE	ÉVENTUELLE CAUSE	DÉPANNAGE
Votre lave-linge ne vidange pas	Le tuyau de vidange est bouché ou plié.	Vérifiez le tuyau de vidange.
	Le filtre de pompe est bouché.	Nettoyez le filtre de vidange. (*)
	Le linge est mal réparti à l'intérieur du tambour.	Répartissez correctement le linge à l'intérieur du tambour
Votre lave-linge vibre.	Les pieds du lave-linge n'ont pas été réglés.	Réglez les pieds de votre lave-linge. (**)
	Les vis de bridage ne sont pas retirées.	Retirez les vis de bridage. (**)
	Pas assez de linge dans le tambour	Cela n'empêche pas le lave-linge de fonctionner.
	Une quantité excessive de linge a été chargée dans le tambour ou le linge est mal réparti	Ne dépassez pas la quantité recommandée de linge et répartissez correctement le linge dans le tambour
	Le lave-linge touche un objet dur	Évitez que le lave-linge ne touche un mur ou des meubles.
	Le Lave-linge est posé sur un sol souple (genre plancher bois)	Le Lave-linge a besoin d'un sol rigide quand il est en position essorage. Changez le Lave-linge de place, ou renforcez la rigidité du sol

(*) Voir le chapitre sur l'entretien et le nettoyage de votre machine.

(**) Voir le chapitre sur l'installation de votre machine.

DÉFAILLANCE	ÉVENTUELLE CAUSE	DÉPANNAGE
Formation excessive de mousse dans le bac à produits.	Vous avez utilisé trop de lessive.	Appuyez sur la touche départ/pause. Pour arrêter la formation de mousse, diluez une cuillère à soupe d'assouplissant dans ½ litre d'eau et versez le mélange dans le bac à produits. Attendez 5 à 10 minutes et appuyez sur la touche départ/pause. Veillez à utiliser la quantité appropriée de lessive lors du prochain lavage.
	Vous n'avez pas utilisé la lessive qui convient.	Utilisez les lessives fabriquées uniquement pour des lave-linges automatiques.
Les résultats de lavage ne sont pas satisfaisants.	Votre linge est trop sale pour le programme que vous avez sélectionné.	Sélectionnez le programme approprié par rapport au degré de saleté de votre linge. (Voir le tableau des programmes)
	La quantité de détergent utilisée	Ajustez la quantité de lessive en fonction de la quantité et du degré de saleté de votre linge.
	Quantité de linge supérieure à la capacité maximum placée dans votre tambour.	Ne dépassez pas la capacité de charge maximale indiquée sur chaque programme

DÉFAILLANCE	ÉVENTUELLE CAUSE	DÉPANNAGE
Les résultats de lavage ne sont pas satisfaisants.	Votre eau est peut-être trop dure (trop calcaire)	Ajustez la quantité de lessive en fonction des instructions du producteur de lessive.
	Le linge est mal réparti dans le tambour.	Répartissez correctement le linge dans le tambour
La machine vidange l'eau au fur et à mesure qu'elle se remplit	L'extrémité du tuyau de vidange est trop basse par rapport au lave-linge .	Placez le tuyau de vidange à une hauteur appropriée. (**)
Vous ne voyez pas d'eau dans le tambour durant le lavage.	Ce n'est pas une panne. L'eau se trouve dans la partie inférieure du tambour.	—————
Le linge présente des résidus de lessive.	Les résidus de certains détergents non dissous dans l'eau peuvent adhérer au linge et former des taches blanches.	Positionner le sélecteur de programme sur "Rinçage" et démarrez un rinçage supplémentaire, ou éliminez les taches après séchage à l'aide d'une brosse. Mettez moins de lessive la prochaine fois.
Le linge présente des taches grises	Ces taches peuvent être dues à de l'huile, de la crème ou de la pommade.	Lors du prochain lavage, utilisez la quantité maximale de lessive mentionnée par le fabricant de détergent.

(**) Voir le chapitre sur l'installation de votre machine.

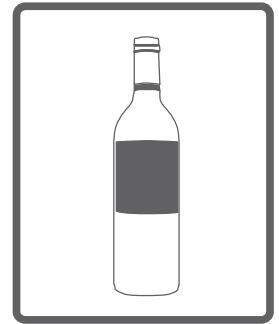
DÉFAILLANCE	ÉVENTUELLE CAUSE	DÉPANNAGE
<p>L'essorage ne démarre pas ou démarre tardivement.</p>	<p>Ce n'est pas une panne. Le système de contrôle de la répartition de charge est peut-être en cours.</p> <p>Attention, s'il n'y a pas assez de linge dans le tambour, l'essorage ne fonctionnera pas (exemple, avec 1 seule serviette), car le linge doit absolument se répartir sur l'ensemble du tambour pour qu'il y ait un bon équilibrage et que l'essorage puisse démarrer (système anti-balourd).</p>	<p>Le système de contrôle de la répartition de charge procédera à une répartition plus équilibrée de votre linge. Dès que la répartition sera effectuée, l'essorage démarrera. Lors du prochain lavage, veillez à bien répartir votre linge dans la machine et à mettre une certaine quantité dans le tambour.</p>

Votre machine est équipée des systèmes capables de prendre les précautions nécessaires et de vous avertir en cas de panne à l'aide d'auto-contrôle continu pendant les opérations de lavage.

CODE DE PANNES	DÉFAILLANCE ÉVENTUELLE	SOLUTION
E01	La porte de votre machine est restée ouverte	Fermez la porte de la machine. Si votre machine continue d'indiquer le défaut, éteignez-la, débranchez-la et contactez immédiatement le service agréé le plus proche.
E02	La pression de l'eau ou le niveau d'eau à l'intérieur de la machine est faible.	Ouvrez votre robinet. L'eau du robinet peut être coupée. Si le problème persiste, l'appareil s'arrête automatiquement après un certain temps. Débranchez l'appareil, fermez votre robinet et contactez le service agréé le plus proche.
E03	La pompe est défectueuse ou un filtre de la pompe est bouché ou une connexion électrique de la pompe est défectueuse.	Nettoyez le filtre de la pompe. Si le problème persiste, contactez le service agréé le plus proche. (*)
E04	Il y a trop d'eau dans votre machine.	Votre machine évacue l'eau. En conformité avec l'opération d'évacuation, éteignez votre machine et débranchez-la. Fermez votre robinet et contactez le service agréé le plus proche.

(*) Voir le chapitre sur l'entretien et le nettoyage de votre machine.

Boissons alcoolisées : Lavez la tache à l'eau froide, puis tamponnez d'un mélange de glycérine et d'eau et rincez avec un mélange d'eau et de vinaigre.



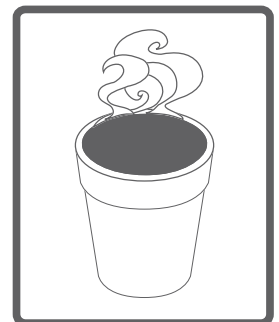
Cirage : Grattez légèrement la tache sans abîmer le tissu, frottez avec un détergent et rincez. Si la tache persiste, frottez avec 1 volume d'alcool pur (96 degrés) mélangé à 2 volumes d'eau, puis lavez à l'eau tiède.



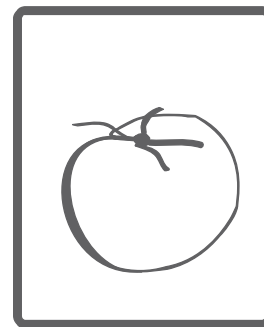
Thé et café : Etendez la partie tachée sur un récipient et versez de l'eau aussi chaude que possible et tolérée par le tissu. Lavez avec de la lessive si elle ne risque pas d'abîmer le tissu.



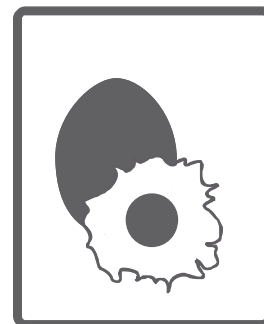
Chocolat et cacao : En trempant votre linge dans de l'eau froide, frottez la tache avec du savon ou un détergent et lavez à la température maximale tolérée par votre linge. Si une tache graisseuse persiste, frottez avec de l'eau oxygénée (proportion de 3 %).



Sauce tomates : Grattez les taches séchées sans abîmer le tissu, laissez tremper dans l'eau froide environ 30 minutes et lavez en frottant avec un détergent.



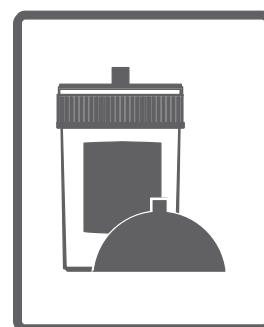
Graisse, oeuf : Grattez les taches séchées et tamponnez avec une éponge ou un linge imbibé d'eau froide. Frottez avec un détergent, puis lavez avec de la lessive diluée.



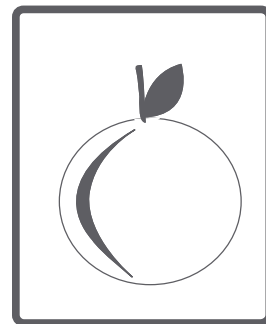
Graisse, huile : Epongez les résidus. Frottez la tache avec du détergent et lavez à l'eau savonneuse tiède.



Moutarde : Tamponnez la tache avec de la glycérine. Frottez avec un détergent et lavez. Si la tache persiste, tamponnez avec de l'alcool (sur les textiles synthétiques et de couleur, utilisez un mélange d'1 volume d'alcool et de 2 volumes d'eau).



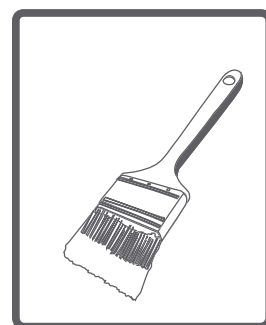
Fruits : Etendez la partie tachée de votre linge sur un récipient et versez de l'eau froide sur la tache. Ne versez pas d'eau chaude. Tamponnez avec de l'eau froide et appliquez de la glycérine. Attendez 1 à 2 heures et rincez après avoir tamponné la tache avec quelques gouttes de vinaigre blanc



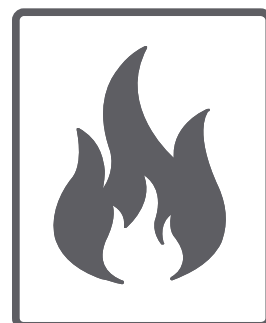
Tache d'herbe : Frottez la partie tachée avec un détergent. Lavez avec de la lessive si elle ne risque pas d'abîmer le tissu. Frottez vos lainages avec de l'alcool. (Pour les lainages de couleur, un mélange d'1 volume d'alcool pur et de 2 volumes d'eau).



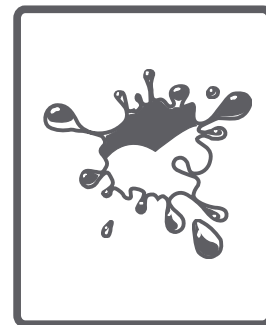
Peinture à huile : Appliquez un solvant sur la tache avant qu'elle ne sèche. Frottez avec un détergent et lavez



Tache de brûlure : Si le tissu le permet, laver avec de la lessive en ajoutant de l'eau de javel. Pour les lainages, placez un linge imbibé d'eau oxygénée sur la tache et repassez en intercalant un linge sec entre le fer et le linge imbibé. Rincez soigneusement puis lavez.



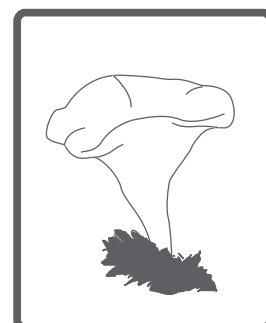
Tache de sang : Laissez tremper votre linge dans l'eau froide environ 30 minutes. Si la tache persiste, faites-le tremper dans un mélange d'eau et d'ammoniaque (3 cuillères à soupe d'ammoniaque dans 4 litres d'eau) durant 30 minutes.



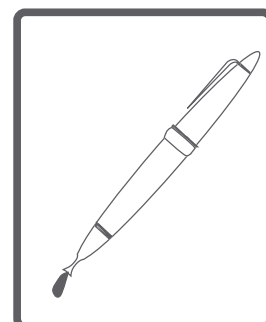
Crème, glace et lait : Laissez tremper votre linge dans l'eau froide et frotter la tache avec du détergent. Si la tache persiste, tamponnez le tissu avec une quantité appropriée de lessive. (N'utilisez pas de lessive pour le linge de couleur.)

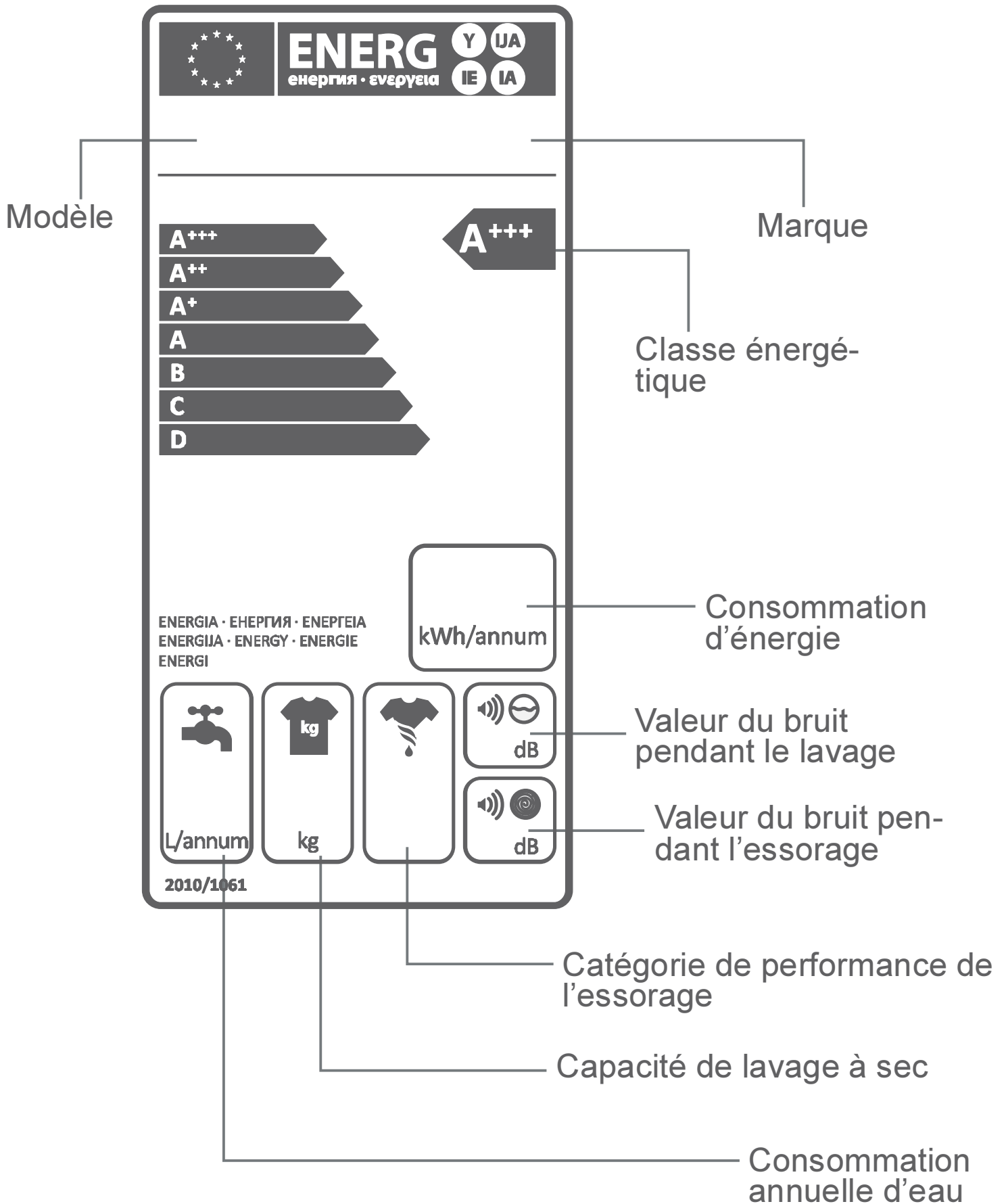


Moisissure : Les taches de moisissure doivent être nettoyées aussi rapidement que possible. Lavez la tache avec un détergent. Si la tache persiste, tamponnez avec de l'eau oxygénée (proportion de 3 %).



Encre : Faites couler de l'eau froide sur la tache jusqu'à ce que l'encre soit complètement diluée. Frottez ensuite avec de l'eau citronnée et un détergent, attendez 5 minutes puis lavez.





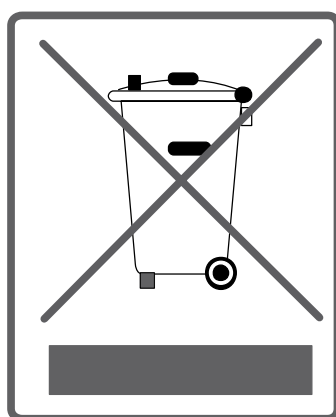
La consommation d'énergie et d'eau peut varier en fonction de la pression de l'eau, le niveau de calcaire de l'eau, la température de l'eau, la température ambiante, la quantité de linge, la sélection des fonctions supplémentaires, les fluctuations de tension. Elle permettra de réduire la consommation d'énergie et d'eau utilisées par l'appareil avec la capacité de linge proposé pour le programme sélectionné, lavez votre linge moins sale ou le linge quotidien dans les programmes courts, effectuez le nettoyage et l'entretien de façon périodique, utilisez votre appareil dans des intervalles de temps appropriés spécifiés par le fournisseur d'électricité.

Ce symbole sur le produit ou l'emballage indique que le produit ne doit pas être traité comme un déchet domestique. À la place, il devrait être déposé dans les lieux en vigueur de collecte des déchets des équipements électriques et électroniques recyclables.

Vous participerez ainsi à la réduction des éventuels effets négatifs sur l'environnement et la santé humaine, résultat de la mauvaise procédure d'élimination des déchets du produit, tout en s'assurant de la destruction adéquate de ce produit.

Le recyclage des matériaux favorise la préservation des ressources naturelles.

Pour des informations plus détaillées sur le recyclage de ce produit, veuillez contactez la municipalité locale, le service d'élimination des déchets domestiques ou le magasin dans lequel vous avez acheté le produit.





Pour en savoir plus :
www.quefairedemesdechets.fr



12/02/2019

SABA est une marque de Technicolor ou de ses affiliées utilisée sous licence par **Conforama**



SABA est une marque Allemande née en 1923 au cœur de la Forêt Noire.

Pionnière dans les équipements électroniques, elle poursuit sa recherche de la qualité en proposant des produits astucieux qui vous accompagneront au quotidien.