

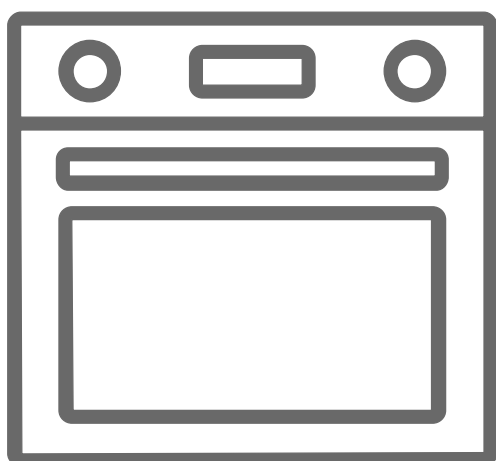


**DE** Einbau Elektroherd / Gebrauchsanweisung

**NL** Inbouwoven / gebruikershandleiding

**FR** Four encastrable/Notice d'utilisation






**EN** Built-in Oven / User Manual



**BEH7.1**

**Vielen Dank, dass Sie sich für dieses Produkt entschieden haben.**

Diese Gebrauchsanweisung enthält wichtige Sicherheitshinweise sowie Hinweise zum Gebrauch und der Wartung Ihres Gerätes. Lesen Sie diese Gebrauchsanweisung vor der ersten Benutzung des Geräts aufmerksam durch, und bewahren Sie sie sorgfältig auf.

Symbol	Typ	Bedeutung
	<b>WARNUNG</b>	Gefahr von schweren Verletzungen oder Lebensgefahr
	<b>GEFAHR EINES ELEKTRISCHEN SCHLAGES</b>	Gefährliche Spannung
	<b>BRANDGEFAHR</b>	Warnung: Brandgefahr / entflammbare Materialien
	<b>ACHTUNG</b>	Gefahr von Personen- und Sachschäden
	<b>WICHTIG / HINWEIS</b>	Bestimmungsgemäße Verwendung des Gerätes

# INHALT


1. SICHERHEITSHINWEISE .....	3
1.1 Allgemeine Sicherheitshinweise .....	3
1.2 Hinweise zum Aufstellen und Anschließen .....	6
1.3 Während des Betriebs .....	7
1.4 Warnhinweise zur Reinigung und Wartung .....	8
2. Installation und Vorbereitung für den Gebrauch .....	10
2.1 Hinweise für den Installateur .....	10
2.2 Einbauen der Geräte .....	10
Einbauen des Kochfeldes mit Kochplatten (Massekochfeld).....	11
2.3 Elektrischer Anschluss und Sicherheitshinweise .....	12
3. PRODUKTMERKMALE .....	14
4. Verwenden des Produkts .....	15
4.1 Kochfeld-Einstellknöpfe .....	15
4.2 Backofen-Einstellknöpfe .....	15
4.3 Zubehör .....	17
5. REINIGUNG UND WARTUNG .....	18
5.1 Reinigung .....	18
5.2 Wartung .....	20
6. Fehlerbehebung und Transport .....	21
6.1 Fehlerbehebung .....	21
6.2 Transport .....	21
7. TECHNISCHE DATEN .....	22
7.1 Energieblatt .....	22



# 1. SICHERHEITSHINWEISE

- Lesen Sie diese Gebrauchsanweisung aufmerksam durch, bevor Sie das Gerät verwenden, und bewahren Sie sie an einem zugänglichen Ort auf, um bei Bedarf wichtige Informationen nachschlagen zu können.
- Diese Gebrauchsanweisung wurde für mehrere Modelle erstellt. Daher verfügt Ihr Gerät möglicherweise nicht über einige der Eigenschaften, die in diesem Dokument beschrieben werden. Achten Sie daher besonders auf die Abbildungen, wenn Sie die Gebrauchsanweisung lesen.

## 1.1 ALLGEMEINE SICHERHEITSHINWEISE

- Dieses Gerät darf von Kindern ab 8 Jahren sowie von Personen mit eingeschränkten körperlichen, sensorischen oder geistigen Fähigkeiten bzw. mit mangelnder Erfahrung oder mangelnden Kenntnissen verwendet werden, sofern diese unter Aufsicht handeln oder hinsichtlich der sicheren Bedienung des Geräts angewiesen wurden und die möglichen Risiken kennen. Das Gerät ist kein Kinderspielzeug – halten Sie Kinder davon fern. Kinder dürfen Reinigungs- und Wartungsmaßnahmen am Gerät nur unter Aufsicht Erwachsener durchführen.


 **WARNUNG:** Das Gerät und die zugänglichen Geräteteile werden während des Betriebs heiß. Achten Sie darauf, dass Sie keine Heizelemente berühren. Halten Sie Kinder unter 8 Jahren vom Gerät fern, wenn sie nicht durchgehend beaufsichtigt werden.

  **WARNUNG:** Unbeaufsichtigtes Kochen auf einem Kochfeld mit Fett oder Öl kann gefährlich sein und einen Brand verursachen. Versuchen Sie

NIEMALS einen Brand mit Wasser zu löschen. Schalten Sie stattdessen den Herd aus, und bedecken Sie die Flamme mit einem Deckel oder einer Feuerdecke.

 **VORSICHT:** Die Garvorgang muss überwacht werden. Ein kurzfristiger Garvorgang muss ständig überwacht werden.

  **WARNUNG:** Brandgefahr: Legen Sie keine Gegenstände auf dem Kochfeld ab.

  **WARNUNG:** Hat die Oberfläche Sprünge, müssen Sie das Gerät sofort ausschalten. Es besteht Stromschlaggefahr.

- Entfernen Sie bei Kochfeldern mit Abdeckung vor dem Öffnen der Abdeckung alle darauf vorhandenen Verunreinigungen (verschüttetes Kochgut). Lassen Sie die Kochfelder stets abkühlen, bevor Sie die Abdeckung schließen.
- Schalten Sie das Gerät nicht über eine externe Zeitschaltuhr oder eine separate Fernsteuerung ein.
- Das Gerät wird beim Betrieb heiß. Seien Sie vorsichtig und berühren Sie niemals die Heizelemente im Ofeninneren.
- Griffe werden beim Betrieb möglicherweise bereits nach kurzer Zeit heiß.
- Verwenden Sie keine aggressiven oder scheuernden Reinigungsmittel oder Schleifvlies, um die Oberflächen von Backöfen zu reinigen. Dabei können Oberflächen zerkratzen, was zum Bersten der Türscheibe oder Schäden an Oberflächen führen kann.
- Reinigen Sie das Gerät nicht mit einem Dampfstrahlreiniger.

  **WARNUNG:** Vergewissern Sie sich vor dem

Austauschen der Lampe, dass das Gerät ausgeschaltet ist, um die Gefahr eines Stromschlags zu vermeiden.

**⚠️ ACHTUNG:** Von außen zugängliche Teile können beim Kochen oder Grillen heiß werden. Halten Sie kleine Kinder vom Gerät fern, wenn dieses eingeschaltet ist.

- Das Gerät wurde unter Einhaltung der einschlägigen lokalen und internationalen Normen und Vorschriften hergestellt.
- Wartungs- und Reparaturarbeiten dürfen nur von autorisierten Servicetechnikern durchgeführt werden. Installations- oder Reparaturarbeiten, die von nicht autorisierten Technikern ausgeführt werden, können Sie gefährden. Nehmen Sie keine Änderungen an den Eigenschaften des Herdes vor. Es besteht Unfallgefahr durch Verwendung ungeeigneter Schutzabdeckungen für das Kochfeld.
- Vergewissern Sie sich vor dem Anschluss des Gerätes, dass die lokalen Versorgungsbedingungen (Gasart und Gasdruck im Gasversorgungsnetz und/oder Spannung und Frequenz des Stromnetzes) kompatibel zu den technischen Daten des Gerätes sind. Die technischen Daten für dieses Gerät sind auf dem Typenschild angegeben.

**⚠️ ACHTUNG:** Dieses Gerät ist nur zum Kochen von Lebensmitteln, für den Gebrauch im Haushalt sowie ausschließlich zur Verwendung in Innenräumen bestimmt. Es sollte nicht für andere Zwecke oder in einem anderen Anwendungsbereich, z. B. außerhalb vom Haushalt, in einer gewerblichen Umgebung oder zum Beheizen eines Raumes verwendet werden.

- Heben oder verschieben Sie den Herd nicht durch Ziehen an den Griffen der Backofentür.

- Es wurden alle erforderlichen Maßnahmen ergriffen, um Ihre Sicherheit zu gewährleisten. Da das Glas brechen kann, muss beim Reinigen vorsichtig vorgegangen werden, um Kratzer zu vermeiden. Verhindern Sie ein Schlagen oder Klopfen mit Zubehör auf das Glas.
- Stellen Sie sicher, dass das Netzkabel bei der Installation nicht eingeklemmt oder beschädigt wird. Wenn das Netzkabel beschädigt ist, muss es vom Hersteller, einem autorisierten Kundendienst oder einer gleichermaßen qualifizierten Person ersetzt werden, um Gefahren zu vermeiden.
- Lassen Sie Kinder nicht auf die Backofentür klettern oder darauf sitzen, während sie geöffnet ist.
- Bitte halten Sie Kinder und Tiere von diesem Gerät fern.

## **1.2 HINWEISE ZUM AUFSTELLEN UND ANSCHLIESSEN**

- Nehmen Sie den Herd erst in Betrieb, nachdem er vollständig installiert wurde.
- Das Gerät darf nur von einem autorisierten Techniker installiert werden. Der Hersteller ist nicht haftbar für Schäden, die durch falsche Aufstellung oder wegen der Installation durch nicht autorisierte Personen verursacht werden.
- Während Sie das Gerät auspacken, sollten Sie es auf Transportschäden überprüfen. Falls Sie einen Schaden feststellen, verwenden Sie das Gerät nicht, sondern setzen Sie sich umgehend mit einem qualifizierten Kundendienst in Verbindung. Da die für die Verpackung verwendeten Materialien (Nylon, Heftklammern, Styropor usw.) für Kinder gefährlich sein können, sollten Sie diese einsammeln und sofort entsorgen.

- Schützen Sie das Gerät vor Umwelteinflüssen. Setzen Sie es niemals Einflüssen wie Sonne, Regen, Schnee, Staub oder hoher Feuchte aus.
- Die das Gerät umgebenden Materialien (z. B. Schrank) müssen in der Lage sein, einer Temperatur von mindestens 100°C standzuhalten.
- Das Gerät darf zur Vermeidung von Überhitzungen nicht hinter einer dekorativen Tür installiert werden.

### **1.3 WÄHREND DES BETRIEBS**

- Wenn Sie den Backofen das erste Mal einschalten, nehmen Sie möglicherweise einen leichten Geruch wahr. Das ist vollkommen normal. Der Geruch rührt von den Isoliermaterialien und den Heizelementen her. Deshalb sollten Sie den Backofen vor der ersten Verwendung bei maximaler Temperatur für 45 Minuten leer betreiben. Sorgen Sie in dieser Zeit für eine gründliche Belüftung der Umgebung, in welcher der Herd installiert ist.
- Gehen Sie vorsichtig vor, wenn Sie die Backofentür während oder nach dem Kochen öffnen. Es besteht Verbrennungsgefahr durch den heißen Dampf, der beim Öffnen aus dem Backofen entweicht.
- Stellen Sie während des Betriebs keine entflammbaren oder brennbaren Materialien in das Gerät oder in die Nähe des Gerätes.
- Verwenden Sie immer Topfhandschuhe, um das Gargut aus dem Backofen zu nehmen bzw. hineinzulegen.



Lassen Sie den Herd beim Kochen mit festen oder flüssigen Fetten niemals unbeaufsichtigt. Diese können bei sehr hohen Temperaturen in Brand geraten. Gießen Sie niemals Wasser in brennendes Fett oder Öl. Schalten Sie stattdessen den Herd aus,

und decken Sie die Pfanne mit ihrem Deckel oder einer Feuerdecke zu.


- Stellen Sie Pfannen immer mittig auf die Kochzone, und drehen Sie die Griffe in eine sichere Position, damit sie nicht angestoßen werden oder sich verfangen.
- Wenn das Gerät längere Zeit nicht benutzt wird, schalten Sie den Netzhauptschalter aus. Schließen Sie bei längerer Nicht-Verwendung auch das Gasventil.
- Achten Sie stets darauf, dass die Einstellknöpfe in der Stellung „0“ (Aus) stehen, wenn das Gerät nicht verwendet wird.
- Die Backbleche kippen nach unten, wenn sie herausgezogen werden. Sorgen Sie dafür, dass kein heißes Gargut verschüttet wird oder heruntertropft, wenn Sie es aus dem Backofen herausnehmen.
- Belasten Sie die Backofentür nicht, wenn sie geöffnet ist. Dabei kann sich die Backofentür verziehen, oder sie kann beschädigt werden.
- Legen Sie keine schweren oder brennbaren Gegenstände (z. B. Nylon, Plastiktüten, Papier, Textilien, usw.) in die Schublade. Dies gilt auch für Kochgeschirr mit Kunststoffzubehör (z. B. Griffe).
- Hängen Sie keine Handtücher, Geschirrtücher oder Textilien auf das Gerät oder an die Griffe.

#### **1.4 WARNHINWEISE ZUR REINIGUNG UND WARTUNG**


- Vergewissern Sie sich, dass die Spannungsversorgung zum Gerät netzseitig unterbrochen ist, bevor jegliche Reinigungs- oder Wartungsarbeiten durchgeführt werden.
- Entfernen Sie nicht die Einstellknöpfe, um das Bedienfeld zu reinigen.

- Um einen ordnungsgemäßen Betrieb sowie die größtmögliche Sicherheit für Ihr Gerät sicherzustellen, empfehlen wir, stets Original-Ersatzteile zu verwenden und bei Bedarf stets einen autorisierten Kundendienst zu rufen.

## **CE-Konformitätserklärung**

 Unsere Produkte entsprechen den geltenden EG-Verordnungen, -Beschlüssen und -Richtlinien sowie den Anforderungen der Normen, auf die verwiesen wird.

Dieses Gerät wurde ausschließlich für das Kochen zu Hause ausgelegt. Jegliche andere Verwendung, wie das Beheizen eines Raumes, ist unsachgemäß und gefährlich.

 Die Gebrauchsanweisungen gelten für mehrere Modelle. Möglicherweise gibt es Abweichungen zwischen der Gebrauchsanweisung und Ihrem Modell.

## 2. Installation und Vorbereitung für den Gebrauch

**! WARNUNG:** Das Gerät muss von einem autorisierten Servicemitarbeiter oder einem qualifizierten Techniker gemäß den Hinweisen in dieser Gebrauchsanweisung und unter Einhaltung der geltenden lokalen Vorschriften installiert werden.

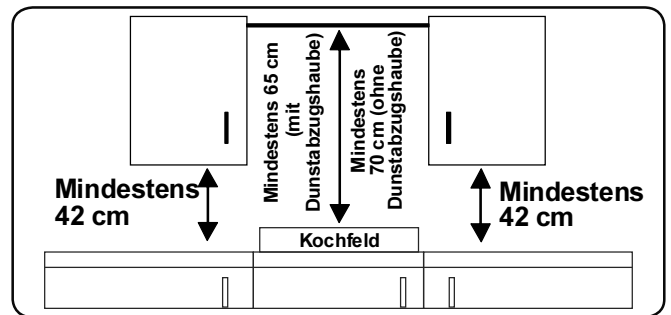
- Eine unsachgemäße Installation kann zu Personen- und Sachschäden führen, für die der Hersteller keine Haftung übernimmt und die nicht von der Garantie abgedeckt sind.
- Überprüfen Sie vor der Montage des Geräts, dass der vom Energieversorger gelieferte Strom (elektrische Spannung und Frequenz) mit der Einstellung des Geräts kompatibel ist. Die Anschlusswerte für dieses Gerät sind auf dem Typenschild angegeben.
- Die im Einsatzland geltenden Gesetze, Verordnungen, Richtlinien und Normen sind einzuhalten (Sicherheitsbestimmungen, sach- und ordnungsgemäßes Recycling usw.).

### 2.1 HINWEISE FÜR DEN INSTALLATEUR

#### Allgemeine Hinweise

- Nachdem Sie die Verpackung von dem Gerät und dem Zubehör entfernt haben, vergewissern Sie sich, dass keine Schäden vorhanden sind. Wenn Sie einen Schaden vermuten, verwenden Sie das Gerät nicht, und wenden Sie sich umgehend an einen autorisierten Servicemitarbeiter oder einen qualifizierten Techniker.
- Stellen Sie sicher, dass sich in der direkten Nähe des Gerätes keine entzündlichen oder brennbaren Materialien wie Gardinen, Öl, Kleidung usw. befinden, die in Brand geraten könnten.
- Die Arbeitsplatte und Möbel, die das Gerät umgeben, müssen aus Materialien gefertigt sein, die Temperaturen von über 100°C standhalten können.
- Wenn über dem Gerät eine Dunstabzugshaube oder ein Schrank montiert werden sollen, muss der Sicherheitsabstand zwischen der Kochfeldoberfläche und jeglichem

Schrank/jedlicher Dunstabzugshaube den in der Abbildung unten aufgeführten Werten entsprechen.



Das Gerät sollte nicht direkt über einem Geschirrspüler, einem Kühlschrank, einem Gefrierschrank, einer Waschmaschine oder einem Wäschetrockner installiert werden.

### 2.2 EINBAUEN DER GERÄTE

Die Geräte werden mit Montagekits geliefert und können in eine Arbeitsplatte mit geeigneten Abmessungen eingebaut werden. Die Einbaumaße des Kochfeldes und des Backofens sind in der Tabelle unten aufgeführt.

#### Einbaumaße für Kochfeld mit Kochplatten (Massekochfeld)

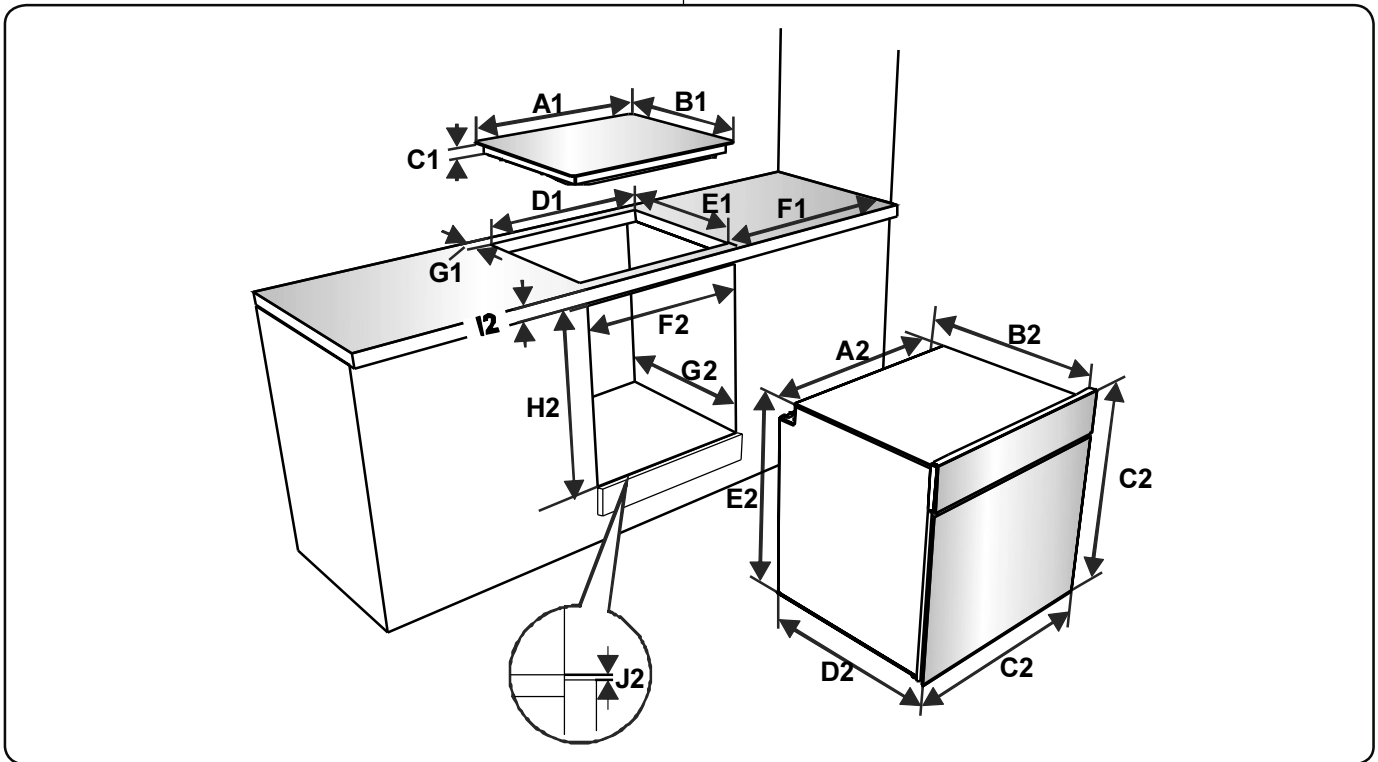
A1 (mm)	580	E1 (mm)	490
B1 (mm)	510	min. F1 (mm)	50
C1 (mm)	40	min. G1 (mm)	50
D1 (mm)	560		

#### Einbaumaße für Glaskeramikkochfeld

A1 (mm)	590	E1 (mm)	490
B1 (mm)	520	min. F1 (mm)	50
C1 (mm)	41	min. G1 (mm)	50
D1 (mm)	560		

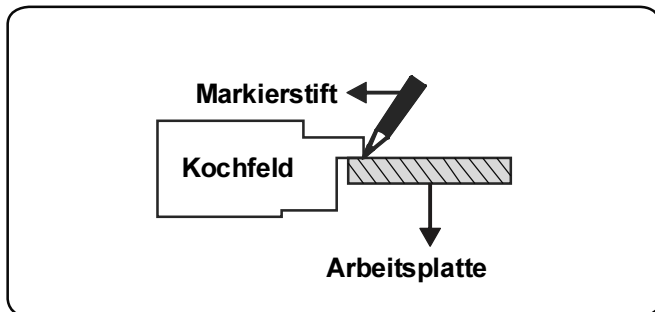
#### Einbaumaße für Backofen

A2 (mm)	557	E2 (mm)	574
B2 (mm)	550	min. F2 (mm)	560-580
C2 (mm)	595	min. G2 /J2 (mm)	555/5
D2 (mm)	575	H2 (mm)	600
I2 (mm)	25		

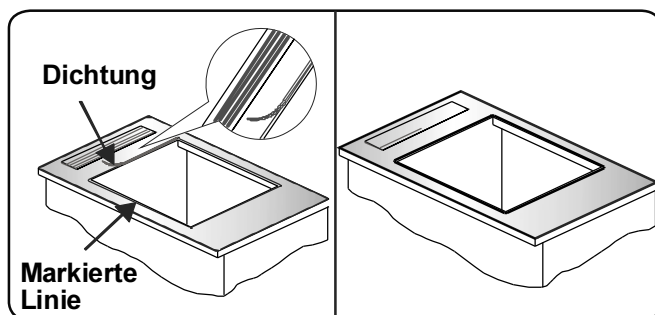


### Einbauen des Kochfeldes mit Kochplatten (Massekochfeld)

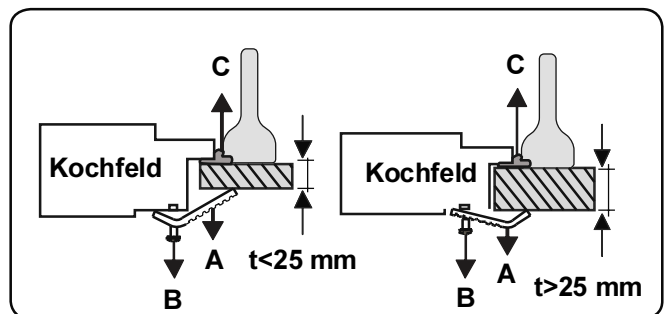
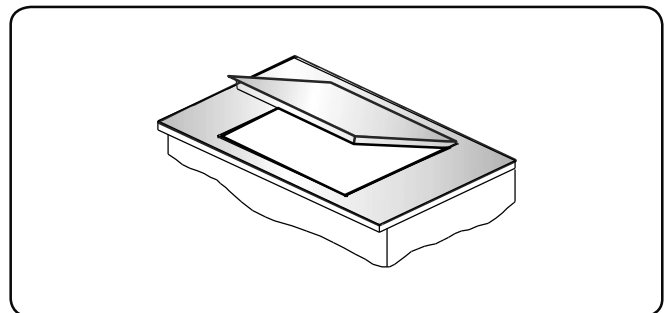
- Das Kochfeld in den Ausschnitt legen. Die Position des Kochfeldes auf der Arbeitsplatte anzeichnen.



- Das Kochfeld wieder herausnehmen. Das Dichtband umlaufend auf die angezeichnete Linie kleben. Sicherstellen, dass die Linie mittig zur Klebedichtung verläuft. Sicherstellen, dass die Stoßstellen an den Ecken überlappen und dass die Klebedichtung durchgängig verläuft.



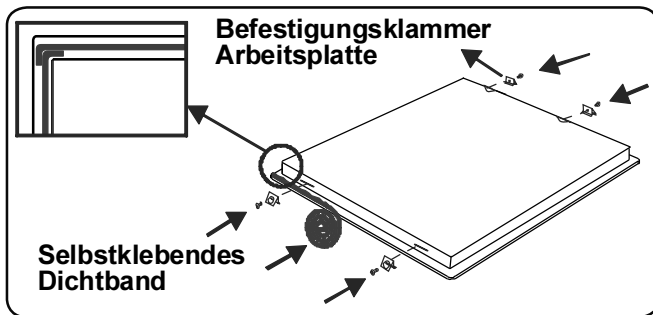
- Das Kochfeld in den Ausschnitt einsetzen und mit den Befestigungsklammern (A) und den Schrauben (B) in Einbaulage befestigen. Die Position der Befestigungsklammern an die Stärke der Arbeitsplatte anpassen, und die Schrauben gleichmäßig festziehen. Vorsichtig jegliches überstehende Klebe-Dichtmaterial umlaufend um das Gerät herum abschneiden.



### Einbauen des Glaskeramikkochfeldes

- Das mitgelieferte, einseitig

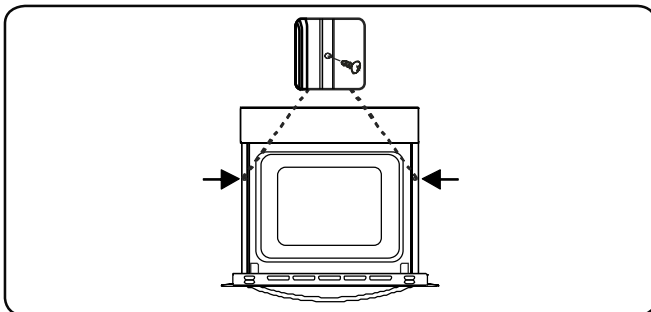
selbstklebende Dichtband  
umlaufend um die Unterkante der  
Kochfeldoberfläche herum aufkleben.  
Dabei nicht dehnen.



- Die vier Befestigungsklammern für die Arbeitsplatte an den Seiten des Gerätes festschrauben.
- Das Gerät in den Ausschnitt einsetzen.

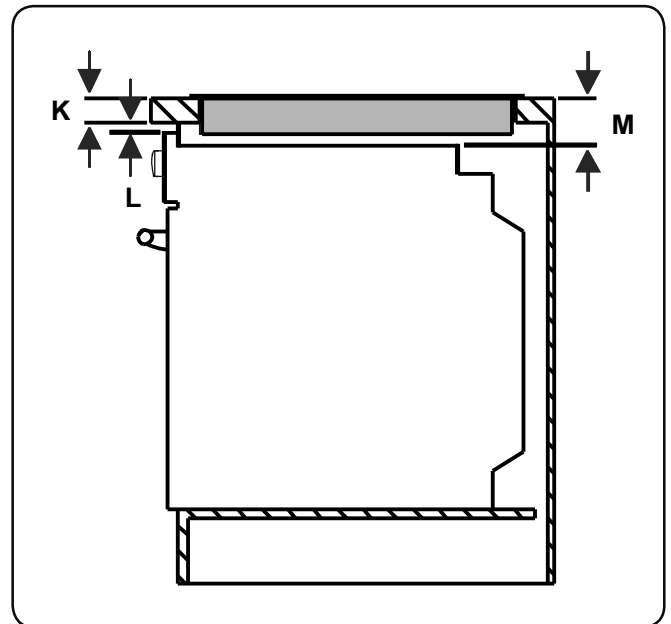
### Einbauen des Backofens

- Nachdem alle elektrischen Anschlüsse ausgeführt wurden, den Backofen in den Einbauschränk einschieben. Die Backofentür öffnen, und die 2 Schrauben in die Löcher im Rahmen des Backofens einschrauben. Bei an der Schrankoberfläche anliegendem Geräterahmen die Schrauben festziehen.



### Wenn der Ofen unter einem Kochfeld installiert ist:

- Die Dicke der Arbeitsplatte, die Abstände zwischen dem Kochfeld und dem Ofen müssen den Angaben in den Abbildungen für die Luftzirkulation entsprechen.



min. K (mm)	25	min. M (mm)	49
min. L (mm)	5		

### 2.3 ELEKTRISCHER ANSCHLUSS UND SICHERHEITSHINWEISE

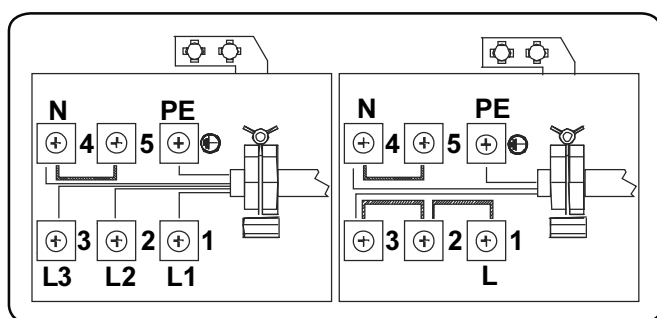
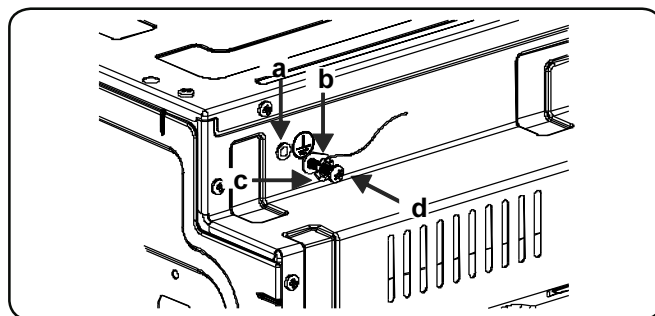
**! WARNUNG:** Der elektrische Anschluss des Gerätes muss von einem autorisierten Servicemitarbeiter oder einer qualifizierten Elektrofachkraft gemäß den Hinweisen in dieser Gebrauchsanweisung und unter Einhaltung der geltenden lokalen Vorschriften durchgeführt werden.

**! WARNUNG:** Das Gerät muss geerdet sein.

- Vor dem Anschluss des Gerätes an die Spannungsversorgung, die Übereinstimmung der Nennspannung des Gerätes (auf dem Typenschild angegeben) mit der anliegenden Netzversorgungsspannung sicherstellen, und die Netzverkabelung muss für die Leistungsaufnahme des Gerätes ausgelegt sein (ebenfalls auf dem Typenschild angegeben).
- Sicherstellen, dass für den Anschluss isolierte Kabel verwendet werden. Bei einem falsch ausgeführten Anschluss kann das Gerät beschädigt werden. Ein beschädigtes Netzkabel darf nur von einer qualifizierten Fachkraft ausgetauscht werden.
- Keine Adapter, Mehrfachsteckdosen und/oder Verlängerungskabel verwenden.
- Das Netzkabel muss von heißen Teilen

des Gerätes ferngehalten werden und darf nicht gebogen oder gequetscht werden. Andernfalls kann das Kabel beschädigt und ein Kurzschluss verursacht werden.

- Wird das Gerät nicht mit einem Stecker angeschlossen, muss ein allpoliger Trennschalter (mit mindestens 3 mm Kontaktabstand) zwischengeschaltet werden, um die Sicherheitsvorschriften zu erfüllen.
- Das Gerät ist für eine Spannungsversorgung mit 220-240 V ~ und 380-415 V 3N~ ausgelegt. Wenn am Anschlussort eine andere Spannungsversorgung anliegt, an einen autorisierten Servicemitarbeiter oder eine qualifizierte Elektrofachkraft wenden.
- Das Netzkabel (H05VV-F) muss lang genug sein, damit es auch bei vor dem Einbauschränk stehendem Gerät angeschlossen werden kann.
- Sicherstellen, dass alle Anschlüsse ordnungsgemäß festgezogen sind.
- Das Anschlusskabel mit einer Kabelschelle zugentlasten und die Abdeckung schließen.
- Der richtige Klemmenanschluss ist auf dem Anschlusskasten dargestellt.



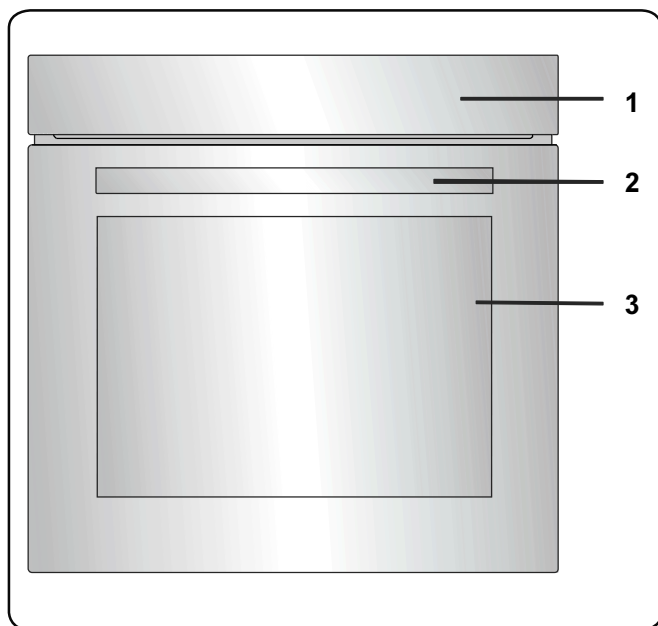
- Die Installation des grün-gelben Erdungskabels sollte wie abgebildet mit Hilfe der Schraube und Unterlegscheibe im Dokumentenbeutel erfolgen. Eine zuverlässige Erdung sollte unbedingt bei der Installation des Ofens hergestellt werden.

<b>a</b>	Mutter	<b>c</b>	Unterlegscheibe
<b>b</b>	Erdungskabel	<b>d</b>	Schraube

### 3. PRODUKTMERKMALE

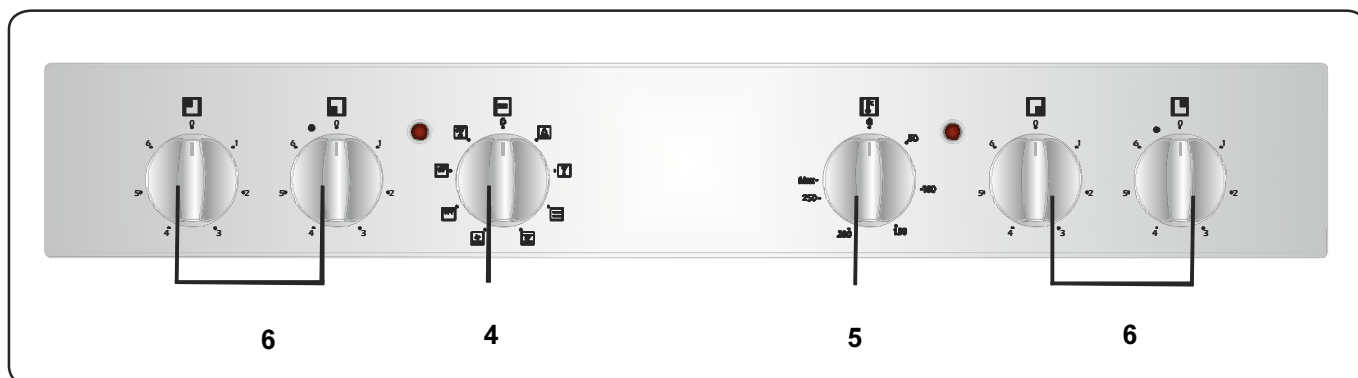
**Wichtig:** Die Merkmale der einzelnen Produkte können sich unterscheiden und Ihr Gerät sieht möglicherweise anders aus als auf den Abbildungen.

#### Liste der Komponenten



- 1. Bedienfeld
- 2. Backofentürgriff
- 3. Backofentür

#### Bedienfeld



- 4. Einstellknopf für Backofenfunktion
- 5. Temperatur-Einstellknopf für Backofen
- 6. Bedientasten für den Herd

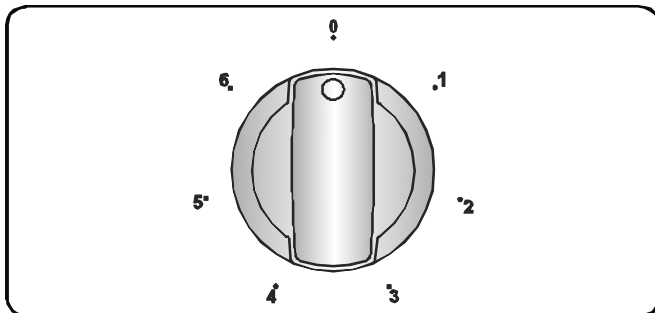
## 4. Verwenden des Produkts

### 4.1 KOCHFELD-EINSTELLKNÖPFE

#### Glaskeramikkochzone

Die Glaskeramikkochzone wird mit einem Einstellknopf mit 6 Stellungen geregelt.

Drehen Sie den Einstellknopf zur Regelung der Glaskeramikkochzone in die gewünschte Stellung. Neben jedem Einstellknopf befindet sich ein Symbol, das angibt, welche Kochzone über den jeweiligen Knopf geregelt wird. Über die Ein/Aus-Leuchte am Bedienfeld wird angezeigt, welche Kochzonen gerade verwendet werden.




Stellung des Einstellknopfes	Funktion
0	Aus-Stellung
1	Warmhalten-Stellung
2-3	Niedrigtemperatur-Stellung
4-5-6	Hochtemperatur-Stellung für Kochen/Braten



**Wichtig:** Die Drehrichtung der Einstellknöpfe kann sich je nach Produktspezifikation unterscheiden.

#### Zweikreis-Kochzonen und Bräterzonen (sofern vorhanden)

Zweikreis-Kochzonen und Bräterzonen bestehen aus zwei Kochzonen. Um die äußere Kochzone einer Zweikreis-Kochzone/Bräterzone einzuschalten, drehen Sie den Einstellknopf in die Stellung . Dadurch werden die innere und äußere Kochzone eingeschaltet.

Um die äußere Kochzone einer Zweikreis-Kochzone/Bräterzone auszuschalten, drehen Sie den Einstellknopf in die Aus-Stellung. Dadurch werden die innere und äußere Kochzone ausgeschaltet.

#### Restwärmeanzeige (sofern vorhanden)

Nachdem das Kochfeld verwendet wurde, verbleibt noch Restwärme in der Glaskeramik. Wenn die Restwärme

mehr als +60°C beträgt, leuchtet die Restwärmeanzeige für die entsprechende Kochzone.

Wenn das Kochfeld von der Spannungsversorgung getrennt wird, während die Restwärmeanzeige leuchtet, erlischt die Anzeige. Nachdem die Spannungsversorgung wiederhergestellt wurde, blinkt sie wieder. Die Restwärmeanzeige blinkt so lange, bis sich die Restwärme entsprechend verringert hat oder bis die entsprechende Kochzone eingeschaltet wird.

### 4.2 BACKOFEN-EINSTELLKNÖPFE

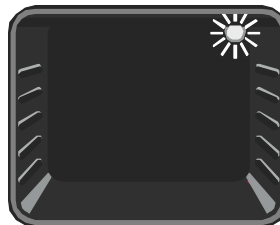
#### Einstellknopf für Backofenfunktion

Drehen Sie den Einstellknopf auf das entsprechende Symbol für die gewünschte Garfunktion. Mehr Informationen zu den Funktionen finden Sie im Abschnitt „Backofenfunktionen“.

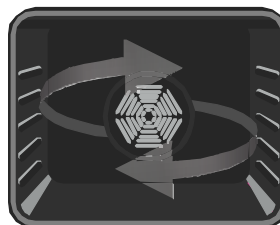
#### Temperaturschalter des Backofens

Drehen Sie diesen Knopf, nachdem Sie die Garfunktion eingestellt haben, um die gewünschte Temperatur einzustellen. Daraufhin leuchtet stets die Backofenthermostatleuchte, wenn das Thermostat zum Aufheizen des Backofens oder zum Halten der Temperatur eingeschaltet wird.

#### Backofenfunktionen

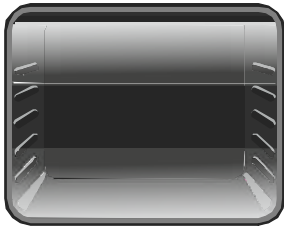


**Backofenlampe:** Es wird nur die Backofenlampe eingeschaltet. Sie bleibt während der gesamten Dauer der Garfunktion eingeschaltet.



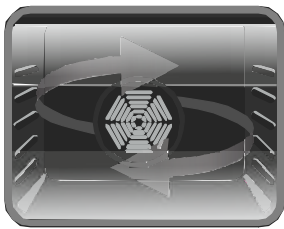
**Auftau-Funktion:** Die Warnleuchten des Backofens werden eingeschaltet, und der Lüfter geht in Betrieb. Um die Auftau-Funktion zu

verwenden, legen Sie das Tiefkühlgericht auf die von unten gesehen dritte Einschubebene des Backofens. Es wird empfohlen, ein Blech unter dem Tiefkühlgericht zu platzieren, um das beim Schmelzen von Eis entstehende Wasser aufzufangen. Bei dieser Funktion werden die Speisen nicht gegart oder gebacken, sondern lediglich schneller aufgetaut.



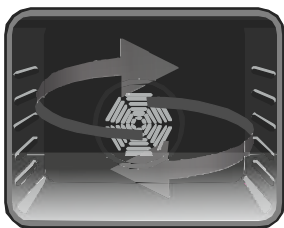
**Ober- und Unterhitze:**Das Backofenthermostat und die Warnleuchten werden eingeschaltet, und die Heizelemente für Ober- und Unterhitze beginnen zu

heizen. Bei Ober- und Unterhitze wird die Wärme so abgestrahlt, dass das Gargut gleichmäßig gegart wird. Dadurch eignet sie sich hervorragend für Gebäck, Kuchen, Nudelauflauf, Lasagne und Pizza. Es wird empfohlen, den Ofen 10 Minuten lang vorzuheizen und bei dieser Funktion auch nur eine Einschubebene zu verwenden.



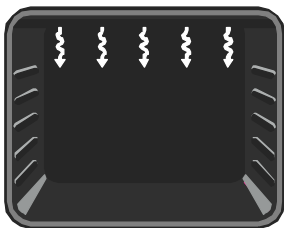
**Umluft-Funktion:**Das Backofenthermostat und die Warnleuchten werden eingeschaltet, und die Heizelemente für Ober- und Unterhitze sowie der

Lüfter gehen in Betrieb. Diese Funktion ist besonders für das Backen von Gebäck geeignet. Das Gargut wird über die Heizelemente für Ober- und Unterhitze im Backofen gegart, und der Lüfter zirkuliert die Luft, damit ein leichter Grilleffekt erzielt wird. Es wird empfohlen, den Backofen ca. 10 Minuten lang vorzuheizen.



**Unterhitze mit Umluft-Funktion:**Das Backofenthermostat und die Warnleuchten werden eingeschaltet, und das Heizelement für Unterhitze sowie

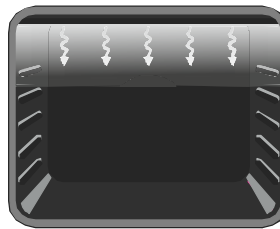
der Lüfter gehen in Betrieb. Die Unterhitze mit Umluft-Funktion eignet sich ideal zum schnellen und gleichmäßigen Erwärmen von Speisen. Die Kombination aus Umluft und Unterhitze eignet sich ideal zum schnellen und gleichmäßigen Backen von Gargut wie Pizza. Während der Lüfter eine gleichmäßige Wärmeverteilung im Backofen gewährleistet, sorgt die Unterhitze für das richtige Ausbacken des Garguts. 10 Minuten lang vorzuheizen.



**Grill-Funktion:**Das Backofenthermostat und die Warnleuchten werden eingeschaltet, und das Grillheizelement beginnt zu heizen.

Diese Funktion wird zum Grillen und Rösten von Gargut auf den oberen Einschubebenen des Backofens verwendet. Pinseln Sie den Rost leicht mit Öl ein, damit das Gargut nicht daran haften bleibt, und legen Sie das Gargut auf die Mitte des Rosts. Schieben Sie stets eine Fettpfanne unter dem Gargut ein, um heruntertropfendes Öl oder Fett aufzufangen. Es wird empfohlen, den Backofen ca. 10 Minuten lang vorzuheizen.

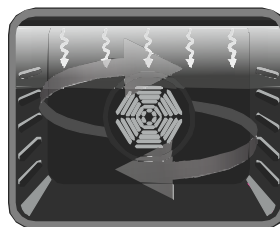
**! Warnung:** Beim Grillen muss die Backofentür geschlossen bleiben, und die Temperatur sollte auf 190°C eingestellt werden.



**Schnellgrill-Funktion:**Das Backofenthermostat und die Warnleuchten werden eingeschaltet, und das Grillheizelement sowie

das Heizelement für Oberhitze beginnen zu heizen. Diese Funktion wird zum Schnellgrillen und Grillen von Gargut mit größerer Oberfläche, wie Fleisch, verwendet. Verwenden Sie die oberen Einschubebenen des Backofens. Pinseln Sie den Rost leicht mit Öl ein, damit das Gargut nicht daran haften bleibt, und legen Sie das Gargut auf die Mitte des Rosts. Schieben Sie stets eine Fettpfanne unter dem Gargut ein, um heruntertropfendes Öl oder Fett aufzufangen. Es wird empfohlen, den Backofen ca. 10 Minuten lang vorzuheizen.

**! Warnung:** Beim Grillen muss die Backofentür geschlossen bleiben, und die Temperatur sollte auf 190°C eingestellt werden.



**Doppel-Grill- und Umluft-Funktion:**Das Backofenthermostat und die Warnleuchten werden eingeschaltet, und das Grillheizelement, das

Heizelement für Oberhitze sowie der Lüfter gehen in Betrieb. Diese Funktion wird zum Schnellgrillen, zum Grillen von voluminöserem Gargut und zum Grillen von Gargut mit größerer Oberfläche verwendet. Mit dem Heizelement für Oberhitze, dem Grillheizelement und dem Lüfter wird ein gleichmäßiges Garen des Garguts sichergestellt. Verwenden Sie die oberen Einschubebenen des Backofens. Pinseln

Sie den Rost leicht mit Öl ein, damit das Gargut nicht daran haften bleibt, und legen Sie das Gargut auf die Mitte des Rosts. Schieben Sie stets eine Fettpfanne unter dem Gargut ein, um heruntertropfendes Öl oder Fett aufzufangen. Es wird empfohlen, den Backofen ca. 10 Minuten lang vorzuheizen.

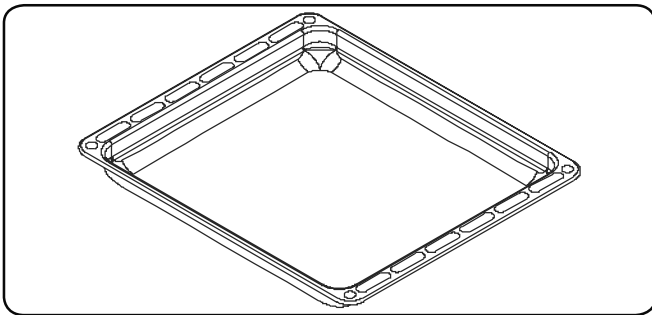
**! Warnung:** Beim Grillen muss die Backofentür geschlossen bleiben, und die Temperatur sollte auf 190°C eingestellt werden.

### 4.3 ZUBEHÖR

#### Tiefe Fettpfanne

Die tiefe Fettpfanne eignet sich besonders zum Garen von Schmorgerichten.

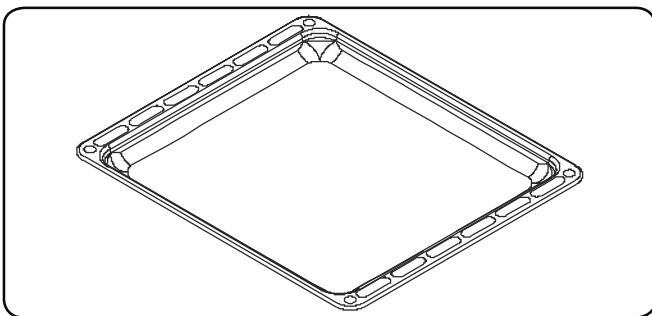
Schieben Sie die Fettpfanne in eine beliebige Einschubebene bis ganz nach hinten ein, um den ordnungsgemäßen Sitz zu gewährleisten.



#### Flaches Backblech

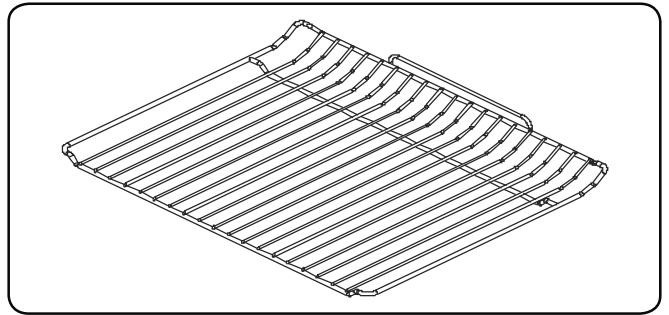
Das flache Backblech eignet sich besonders zum Backen von Gebäck.

Schieben Sie die Fettpfanne in eine beliebige Einschubebene bis ganz nach hinten ein, um den ordnungsgemäßen Sitz zu gewährleisten.

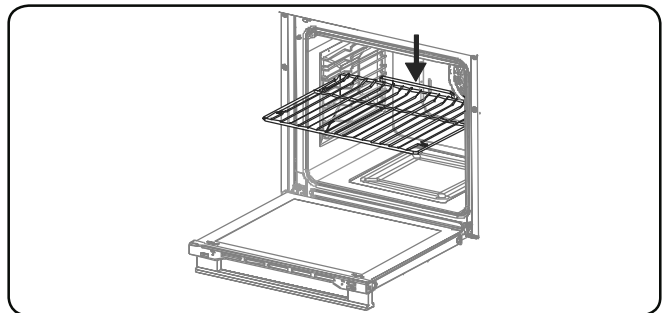


#### Kombirost

Der Kombirost eignet sich hervorragend zum Grillen oder zum Garen von Gargut in für Backöfen geeignetem Kochgeschirr.



**! Warnung:** Setzen Sie den Kombirost in die passende Einschubebene in den Garraum ein, und schieben Sie ihn bis ganz nach hinten durch.



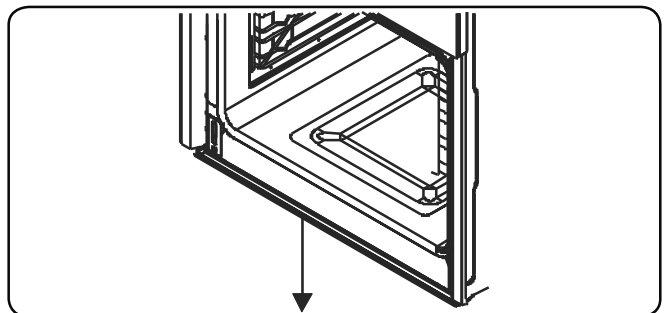
#### Wasserablauf

In einigen Garsituationen kondensiert Wasser an der Innenscheibe der Backofentür. Dies ist keine Fehlfunktion des Gerätes.

Öffnen Sie die Backofentür bis zur Grillposition und halten Sie sie ca. 20 Sekunden in dieser Stellung.

Dabei tropft das Wasser in den Wasserablauf.

Lassen Sie den Backofen abkühlen, und wischen Sie die Innenseite der Backofentür mit einem trockenen Tuch ab. Diese Vorgehensweise muss regelmäßig angewendet werden.



## 5. REINIGUNG UND WARTUNG

### 5.1 REINIGUNG

**! WARNUNG:** Schalten Sie das Gerät vor der Reinigung aus, und lassen Sie es abkühlen.

#### Allgemeine Hinweise

- Vor der Verwendung an Ihrem Gerät prüfen, ob die verwendeten Reinigungsmittel geeignet sind und vom Hersteller empfohlen werden.
- Ausschließlich Reinigungsgel oder -flüssigkeiten verwenden, die keine Partikel enthalten. Keine ätzenden (korrosiven) Gels, Scheuerpulver, Stahlwolle oder harten Gegenstände verwenden, da diese die Herdoberfläche beschädigen können.

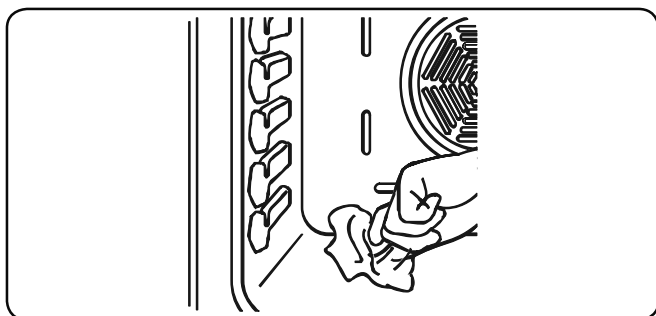
**! Hand** Keine Reinigungsmittel mit Partikeln verwenden, da dadurch Glasoberflächen, emaillierte Oberflächen und/oder lackierte Oberflächen an Ihrem Gerät beschädigt werden können.

- Wenn Flüssigkeiten überlaufen, diese sofort entfernen, um Beschädigungen an Teilen zu vermeiden.

**! Hand** Keine Teile des Gerätes mit einem Dampfstrahlreiniger reinigen.

#### Reinigen des Garraums des Backofens

- Der Garraum von emaillierten Backöfen lässt sich am besten reinigen, wenn der Backofen noch warm ist.
- Den Backofen nach jedem Gebrauch mit einem weichen in Seifenwasser eingetauchten Lappen auswischen. Anschließend den Backofen erneut mit einem feuchten Tuch auswischen und dann trocken wischen.
- Es ist möglicherweise gelegentlich ein Flüssigreiniger erforderlich, um den Backofen vollständig zu reinigen.



#### Reinigen der Glaskeramik

Glaskeramik kann schwere Kochutensilien tragen, kann aber durch Stoßbelastung mit einem scharfkantigen Objekt brechen.

**! WARNUNG:** Glaskeramik-Kochfeldoberflächen – wenn die Oberfläche Risse aufweist, das Gerät umgehen ausschalten und einen Servicetechniker rufen, da die Gefahr eines elektrischen Schlages besteht.

- Ausschließlich Reinigungsgel oder -flüssigkeiten für die Glaskeramik verwenden. Anschließend abspülen, und die Glaskeramik mit einem trockenen Tuch gründlich trockenwischen.

**! Hand** Keine Reinigungsmittel verwenden, die für Stahl bestimmt sind, da sie das Glas beschädigen können.

- Falls im Boden oder in der Beschichtung von Kochgeschirr Substanzen mit einem geringen Schmelzpunkt verwendet werden, können diese die Glaskeramik-Kochfeld beschädigen. Falls Kunststoff, Alufolie, Zucker oder zuckerhaltige Lebensmittel auf das heiße Glaskeramik-Kochfeld gelangen, entfernen Sie diese bitte möglichst schnell und sicher von der heißen Oberfläche. Falls diese Substanzen schmelzen, können sie das Glaskeramik-Kochfeld beschädigen. Wenn Sie stark zuckerhaltige Lebensmittel, wie Marmelade, garen, tragen Sie nach Möglichkeit zuvor eine Schicht eines geeigneten Schutzmittels auf.
- Staub mit einem feuchten Tuch von der Oberfläche entfernen.
- Jegliche entstehenden Farbabweichungen in der Glaskeramik stellen keine Beeinträchtigung der Struktur oder Langlebigkeit der Glaskeramik dar und sind kein Anzeichen für Materialveränderungen.

Farbabweichungen in der Glaskeramik können unterschiedliche Ursachen haben:


1. Verschüttete Speisen wurden nicht von der Oberfläche entfernt.
2. Falsches Kochgeschirr beeinträchtigt die Oberfläche.
3. Verwendung ungeeigneter Reinigungsmittel.

## Reinigen der Glasteile

- Die Glasteile an Ihrem Gerät regelmäßig reinigen.
- Die Glasteile innen und außen mit einem Glasreiniger reinigen. Anschließend abspülen, und mit einem trockenen Tuch gründlich trockenwischen.

## Reinigen der emaillierten Teile


- Die emaillierten Teile an Ihrem Gerät regelmäßig reinigen.
- Die emaillierten Teile mit einem weichen, in Wasser eingetauchten Tuch reinigen. Anschließend erneut mit einem feuchten Tuch abwischen und dann trocken wischen.

 Die emaillierten Teile nicht reinigen, wenn sie noch heiß sind vom Gebrauch.

 Essig, Kaffee, Milch, Salz, Wasser, Zitrone oder Tomatensaft nicht zu lange auf emaillierten Teilen belassen.

## Reinigen von Edelstahlteilen (sofern vorhanden)

- Die Edelstahlteile an Ihrem Gerät regelmäßig reinigen.
- Die Edelstahlteile mit einem weichen, ausschließlich in Wasser eingetauchten Tuch reinigen. Anschließend mit einem trockenen Tuch gründlich trockenwischen.

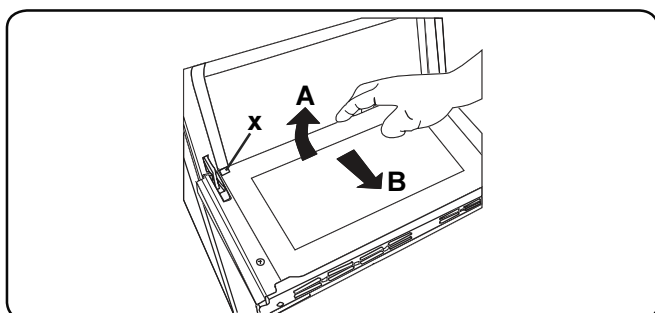
 Die Edelstahlteile nicht reinigen, wenn sie noch heiß sind vom Gebrauch.

 Essig, Kaffee, Milch, Salz, Wasser, Zitrone oder Tomatensaft nicht zu lange auf Edelstahlteilen belassen.

## Ausbauen der Innenscheibe

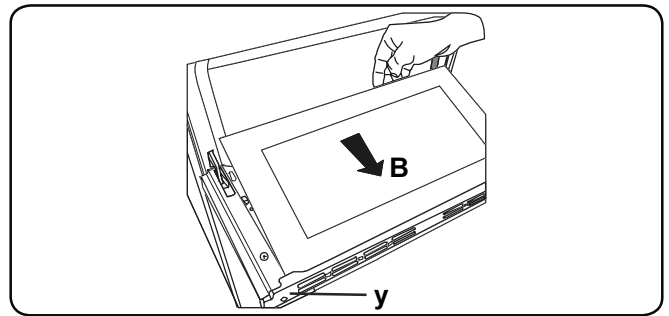
Sie müssen die Innenscheibe des Backofens vor der Reinigung wie unten dargestellt herausnehmen.

1. Die Scheibe in Pfeilrichtung **B** drücken, und aus der Halteklammer **x** lösen. Die Scheibe in Pfeilrichtung **A** herausheben.

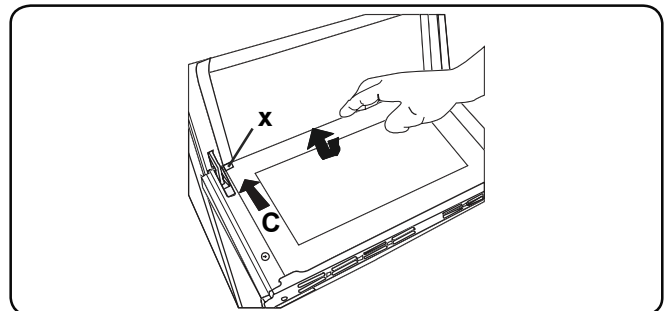



## Wiedereinsetzen der Innenscheibe:

1. Die Scheibe in Pfeilrichtung **B** in und unter die Halteklammer **y** drücken.



3. Die Scheibe in Pfeilrichtung **C** unter die Halteklammer **x** drücken.

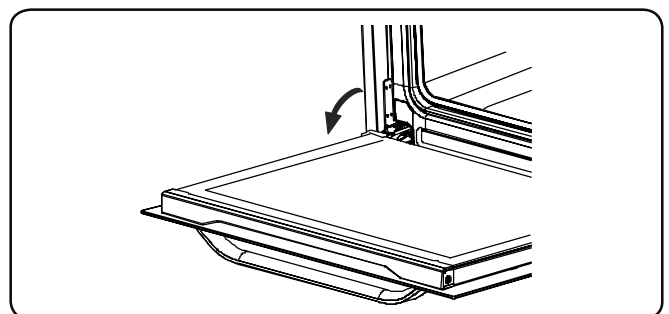


 Wenn die Backofentür mit drei Scheiben ausgestattet ist, kann die dritte Scheibe auf dieselbe Weise ausgebaut werden, wie die zweite Scheibe.

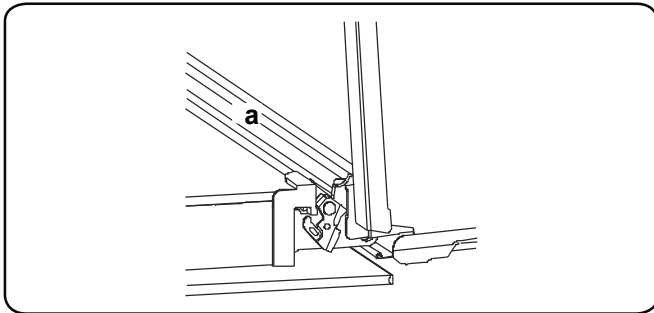
## Ausbauen der Backofentür

Sie müssen vor dem Reinigen der Innenscheibe des Backofens die Backofentür wie unten dargestellt herausnehmen.

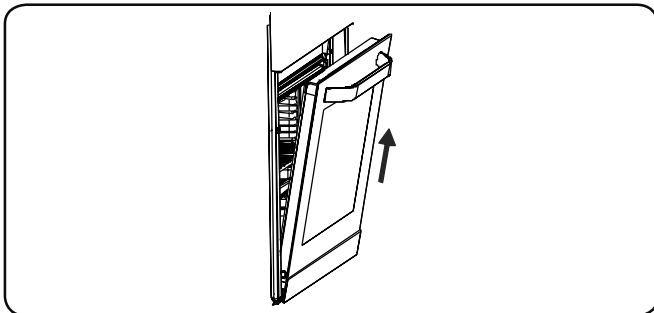
1. Die Backofentür öffnen.



2. Den Sicherheitsbügel **a** mit einem Schraubendreher bis zum Anschlag öffnen.



3. Die Tür bis kurz vor die geschlossene Position schließen, in dieser Stellung in Ihre Richtung ziehen und abnehmen.



## 5.2 WARTUNG

**! WARNUNG:** Das Gerät sollte ausschließlich von einem autorisierten Servicemitarbeiter oder einem qualifizierten Techniker gewartet werden.

### Auswechseln der Backofenlampe

**! WARNUNG:** Schalten Sie das Gerät vor dem Auswechseln der Backofenlampe aus, und lassen Sie es abkühlen.

- Die Streuscheibe abnehmen, und die Glühlampe herausnehmen.
- Die neue Glühlampe (hitzebeständig bis 300°C) anstelle der alten Glühlampe (230 V, 15-25 Watt, Typ E14) einsetzen.
- Die Streuscheibe wieder einsetzen. Nun ist der Backofen wieder einsatzbereit.

**!** Die Backofenlampe ist speziell für den Betrieb in Haushaltskochgeräten ausgelegt. Sie eignet sich nicht zur Raumbeleuchtung.

## 6. Fehlerbehebung und Transport

### 6.1 FEHLERBEHEBUNG



Wenn an Ihrem Gerät weiterhin ein Fehler vorliegt, nachdem Sie die unten aufgeführten grundlegenden Schritte zur Fehlerbehebung befolgt haben, wenden Sie sich an einen autorisierten Servicemitarbeiter oder einen qualifizierten Techniker.

Fehler	Mögliche Ursache	Lösung
Der Backofen kann nicht eingeschaltet werden.	Die Spannungsversorgung ist ausgeschaltet.	Stellen Sie sicher, dass die Spannungsversorgung vorhanden ist. Stellen Sie sicher, dass die anderen Küchengeräte funktionieren.
Keine Hitze oder Backofen erwärmt sich nicht.	Der Temperaturwahlschalter des Backofens ist falsch eingestellt. Die Backofentür wurde offen gelassen.	Stellen Sie sicher, dass der Temperaturwahlschalter des Backofens ordnungsgemäß eingestellt ist.
Der Garvorgang im Backofen ist ungleichmäßig.	Es wird die falsche Einschubebene verwendet.	Stellen Sie sicher, dass Sie die empfohlenen Temperaturen und Einschubebenen verwenden. Öffnen Sie die Backofentür nicht zu häufig, es sei denn, das Gargut muss gewendet werden. Wenn Sie die Backofentür häufig öffnen, hat dies geringere Innentemperaturen zur Folge und beeinträchtigt die Ergebnisse des Garvorgangs.
Die Backofenlampe leuchtet nicht.	Die Backofenlampe ist ausgefallen. Die Spannungsversorgung wurde getrennt oder ist ausgeschaltet.	Ersetzen Sie die Backofenlampe entsprechend den Anweisungen. Stellen Sie sicher, dass die Spannungsversorgung eingeschaltet ist.
Der Backofenlüfter (sofern vorhanden) ist zu laut.	Die eingeschobenen Roste oder Bleche vibrieren.	Stellen Sie sicher, dass der Backofen gerade steht. Stellen Sie sicher, dass die eingeschobenen Roste oder Bleche und das Kochgeschirr nicht vibrieren oder an der Rückwand des Backofens anliegen.

### 6.2 TRANSPORT

Wenn Sie das Gerät transportieren müssen, tragen Sie es in der Originalverpackung. Befolgen Sie die Hinweiszeichen zum Transport auf der Verpackung. Befestigen Sie alle losen Teile mit Klebeband, um Beschädigungen an dem Produkt beim Transport zu verhindern.

Wenn Ihnen die Originalverpackung nicht mehr zur Verfügung steht, bereiten Sie einen Transportkarton vor, in dem das Gerät und insbesondere dessen Oberflächen vor Beschädigung durch äußere Einflüsse geschützt sind.

## 7. TECHNISCHE DATEN

### 7.1 ENERGIEBLATT

Marke		
Modell		BEH7.1
Ofentyp		Elektro
Gewicht	kg	31,5
Energieeffizienzindex – konventionell		106,0
Energieeffizienzindex – Umluft		94,6
Energieklasse		A
Energieverbrauch (Elektrizität) – konventionell	kWh/Zyklus	0,93
Energieverbrauch (Elektrizität) – Umluft	kWh/Zyklus	0,83
Anzahl Kavitäten		1
Heizquelle		Elektro
Volumen	l	78
Dieser Ofen stimmt mit EN 60350-1 überein		
Energiespartipps		
Ofen		
- Kochen Sie Mahlzeiten wenn möglich zur gleichen Zeit.		
- Halten Sie Vorheizzeiten kurz.		
- Verlängern Sie die Kochzeiten nicht unnötig.		
- Vergessen Sie nicht, den Ofen am Ende des Kochvorgangs abzuschalten.		
- Öffnen Sie nicht die Ofentür während des Kochvorganges.		

## Wij danken u dat u voor dit product hebt gekozen.

Deze gebruikershandleiding bevat belangrijke informatie over veiligheid en instructies die zijn bedoeld u te helpen in de bediening en het onderhoud van uw apparaat. Neem de tijd om deze gebruikershandleiding door te lezen voordat u uw apparaat in gebruik neemt en bewaar hem als naslagwerk voor de toekomst.

Symbol	Type	Betekenis
	<b>WAARSCHUWING</b>	Risico op ernstig of dodelijk letsel
	<b>RISICO OP ELEKTRISCHE SCHOK</b>	Risico van gevaarlijke spanning
	<b>BRAND</b>	Waarschuwing; Gevaar voor brand / ontvlambare materialen
	<b>LET OP</b>	Risico op letsel of beschadiging aan eigendom
	<b>BELANGRIJK / OPMERKING</b>	Correcte bediening van het systeem

# INHOUD


1.VEILIGHEIDSINSTRUCTIES .....	3
1.1. Algemene veiligheidswaarschuwingen .....	3
1.2. Waarschuwingen bij de installatie .....	6
1.3. Tijdens het gebruik .....	7
1.4. Tijdens reiniging en onderhoud .....	8
2.INSTALLATIE EN VOORBEREIDING VOOR GEBRUIK .....	10
2.1. Instructies voor de installateur .....	10
2.2. Installatie van de apparatuur .....	10
2.3. Elektrische aansluiting en veiligheid .....	12
3.PRODUCTKENMERKEN .....	14
4.GEBRUIK VAN HET PRODUCT .....	15
4.1. Bedieningsknoppen oven .....	15
4.2. Ovenbediening .....	15
4.3. Accessoires .....	16
5.EINIGING EN ONDERHOUD .....	18
5.1. Reiniging .....	18
5.2. Onderhoud .....	20
6.PROBLEEMOPLOSSING & TRANSPORT .....	21
6.1. Probleemoplossing .....	21
6.2. Transport .....	21

# 1. VEILIGHEIDSINSTRUCTIES

- Lees deze instructies zorgvuldig en volledig voor u uw apparaat in gebruik neemt en bewaar deze op een handige locatie voor eventuele raadpleging in de toekomst.
- Deze handleiding is geschreven voor meer dan één model en het is daarom mogelijk dat een aantal functies, die in deze handleiding worden besproken, niet aanwezig zijn op uw apparaat. Let daarom tijdens het lezen van deze handleiding in het bijzonder op de afbeeldingen.

## 1.1. ALGEMENE VEILIGHEIDSWAARSCHUWINGEN



- Dit apparaat mag worden gebruikt door kinderen vanaf 8 jaar en ouder en personen met een verminderde fysieke, gevoelsmatige en mentale vaardigheden of een gebrek aan ervaring en kennis als ze onder toezicht staan of instructies krijgen met betrekking tot het veilige gebruik van het apparaat en de betrokken risico's. Kinderen mogen niet met het apparaat spelen. Kinderen mogen zonder toezicht het apparaat niet schoonmaken of onderhoudswerkzaamheden uitvoeren.

 **WAARSCHUWING:** Het apparaat en zijn toegankelijke onderdelen worden tijdens gebruik heet. Zorg ervoor geen verwarmingselementen aan te raken. Kinderen jonger dan 8 jaar moeten uit de buurt worden gehouden, tenzij ze onder voortdurend toezicht staan.

  **WAARSCHUWING:** Onbeheerd koken met vet of olie op een kookplaat kan gevaarlijk zijn en brand veroorzaken. Probeer een brand NOOIT met water te blussen, maar schakel het apparaat uit en dek de vlam af met bijv. een deksel of een branddeken.

 **LET OP:** Op het bereidingsproces moet worden toegezien. Op een kort bereidingsproces moet voortdurend worden toegezien.

  **WAARSCHUWING:** Brandgevaar: bewaar geen voorwerpen op de kookoppervlakken.


  **WAARSCHUWING:** Als het oppervlak gebarsten is, moet u het apparaat uitschakelen om het risico op elektrische schokken te voorkomen.

- Voor modellen met geïntegreerde deksel geldt dat bij morsen de deksel schoongemaakt dient te worden voor gebruik en dat u de kookplaat af moet laten koelen voordat u de deksel sluit.
- Gebruik het apparaat niet met een externe timer of afzonderlijk afstandsbedieningsysteem.
- Het apparaat wordt tijdens gebruik heet. Zorg ervoor geen verwarmingselementen in de oven aan te raken.
- Tijdens het gebruik kunnen de handgrepen na een korte tijdsduur heet worden.
- Gebruik geen harde schurende schoonmaakmiddelen of scherpe metalen schrapers om de oppervlakken in de oven schoon te maken. Deze kunnen het oppervlak krassen en dit kan leiden tot het barsten van het deurglas of schade aan de oppervlakken.
- Gebruik geen stoomreinigers om het apparaat schoon te maken.

  **WAARSCHUWING:** Zorg ervoor dat het apparaat is uitgeschakeld voor u de lamp vervangt om het risico op elektrische schokken te vermijden.

 **LET OP:** Toegankelijke delen kunnen tijdens het koken of grillen heet zijn. Houd kleine kinderen uit de buurt van het in gebruik zijnde apparaat.

- Uw apparaat werd geproduceerd conform de toepasselijke lokale en internationale normen en voorschriften.
- Onderhoud en reparaties mogen alleen door erkend onderhoudspersoneel worden uitgevoerd. Installatie- en onderhoudswerk dat door niet-erkende installateurs wordt uitgevoerd kan u in gevaar brengen. De specificaties van het apparaat mogen niet worden gewijzigd of aangepast. Ongeschikte kookplaatbeschermers kunnen ongelukken veroorzaken.
- Voor de aansluiting van uw apparaat moet u ervoor zorgen dat de lokale distributievoorwaarden (soort gas en gasdruk of elektrische spanning en frequentie) en de vereisten van het apparaat compatibel zijn. De specificaties voor dit apparaat staan vermeld op het label.

 **LET OP:** Dit apparaat is uitsluitend bedoeld voor de bereiding van etenswaren en voor huishoudelijk gebruik. Het mag niet worden gebruikt voor andere doeleinden of in een andere toepassing, zoals voor niet-huishoudelijk gebruik, in een commerciële omgeving of om een ruimte te verwarmen.

- Probeer het apparaat niet aan het handvat op te tillen of te verplaatsen.
- Alle mogelijke maatregelen werden genomen om uw veiligheid te garanderen. Aangezien het glas kan breken, moet u voorzichtig zijn tijdens het schoonmaken teneinde krassen te vermijden. Zorg dat u niet met accessoires op het glas slaat of klopt.
- Zorg ervoor dat het netsnoer tijdens de installatie niet klem komt te zitten of wordt beschadigd. Om elk risico uit te sluiten moet het netsnoer door de fabrikant, zijn onderhoudsdienst of een

gekwalficeerd persoon worden vervangen als het is beschadigd.

- Wanneer de ovendeur open is, mogen kinderen niet op de ovendeur klimmen of zitten.
- Houd kinderen en dieren uit de buurt van dit apparaat.

## **1.2. WAARSCHUWINGEN BIJ DE INSTALLATIE**

- U mag het apparaat niet gebruiken voor de installatie volledig uitgevoerd is.
- Het apparaat moet worden gemonteerd door een geautoriseerde monteur. De fabrikant is niet verantwoordelijk voor eventuele schade die kan worden veroorzaakt door de defecte plaatsing en installatie door niet-geautoriseerde personen.
- Controleer bij het uitpakken van het apparaat of er tijdens het transport geen schade is opgelopen. Neem in geval van twijfel het apparaat niet in gebruik en neem onmiddellijk contact op met uw leverancier of een erkende servicedienst. De materialen van de verpakking (nylon, nietjes, piepschuim, enz.) kunnen schadelijk zijn voor kinderen. Ze moeten dan ook onmiddellijk verzameld en verwijderd worden.
- Bescherm uw apparaat tegen weersomstandigheden. Stel het niet bloot aan de zon, regen, sneeuw, stof of overmatig vocht.
- De omliggende materialen van het apparaat (o.a. kastjes) moeten minimaal bestand zijn tegen een temperatuur van 100 °C.
- Om oververhitting te voorkomen mag het apparaat niet worden geïnstalleerd achter een decoratieve deur.

### 1.3. TIJDENS HET GEBRUIK


- Bij het eerste gebruik van uw oven kan er een lichte geur vrijkomen. Dit is heel normaal en wordt veroorzaakt door het isolatiemateriaal op de verwarmingselementen. Daarom raden wij u aan om de oven voor de ingebruikneming gedurende 45 minuten bij maximumtemperatuur laten werken. Zorg ervoor dat de omgeving, waar het product in wordt geïnstalleerd, goed geventileerd wordt.
  - Wees voorzichtig bij het openen van de deur tijdens de bereiding en meteen daarna. De hete stoom uit de oven kan brandwonden veroorzaken.
  - Plaats geen ontvlambaar of brandbaar materiaal in of in de buurt van het apparaat als het in werking is.
  - Gebruik altijd ovenhandschoenen om gerechten in de oven te verplaatsen of uit de oven te nemen.
-   Laat het fornuis niet onbeheerd achter wanneer u met vaste of vloeibare vetten kookt. Deze kunnen bij oververhitting vlam vatten. Giet nooit water op vlammen die worden veroorzaakt door olie/vet. Schakel het fornuis uit en dek de pan af met zijn deksel of een branddeken.
- U moet pannen steeds centraal op de kookzone plaatsen, en de handvaten moeten veilig worden gedraaid zodat ze niet kunnen worden omgestoten of vast genomen.
  - Indien het product voor een langere periode niet wordt gebruikt, draait u de hoofdschakelaar uit. Draai het gasventiel dicht als u het gasapparaat niet gebruikt.
  - Let erop dat de bedieningstoetsen van het fornuis steeds op “0” (stop) staan als het apparaat niet wordt gebruikt.

- De laden hellen over wanneer ze uit de oven worden getrokken. Wees bij het uit de oven nemen voorzichtig dat u geen heet voedsel morst of laat vallen.
- Als de ovendeur openstaat, mag u er niets op plaatsen. Dit kan het evenwicht van de oven verstoren of de deur beschadigen.
- Plaats geen zware of brandbare voorwerpen (zoals nylon, plastic zakken, papier, doeken, enz.) in de la. Dit geldt ook voor kookgerei met kunststof toebehoren (bijv. handgrepen).
- Hang geen handdoeken, vaatdoeken of kleding aan het apparaat of de handgrepen.

#### **1.4. TIJDENS REINIGING EN ONDERHOUD**

- Zorg ervoor dat uw apparaat van de stroom is afgesloten voordat u schoonmaak- of onderhoudswerkzaamheden uitvoert.
- Verwijder de bedieningsknoppen niet tijdens het reinigen van het bedieningspaneel.
- Om de efficiëntie en veiligheid van het apparaat te handhaven, raden we aan dat u steeds de originele reserveonderdelen gebruikt en dat u bij een eventueel probleem uitsluitend beroep doet op onze erkende servicedienst.

#### **EG-conformiteitsverklaring**

 We verklaren dat onze producten voldoen aan de van toepassing zijnde Europese richtlijnen, besluiten en voorschriften in de normen waarnaar wordt verwezen.

Dit apparaat werd uitsluitend ontworpen voor om thuis te koken. Het gebruik voor andere doeleinden (zoals het verwarmen van een ruimte) is niet toegestaan en gevaarlijk.

 De gebruiksinstructies zijn van toepassing op verschillende modellen. U kunt verschillen opmerken tussen deze instructies en uw model.

## 2. INSTALLATIE EN VOORBEREIDING VOOR GEBRUIK

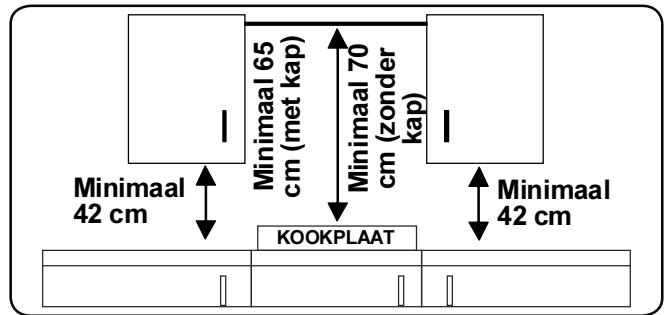
**! WAARSCHUWING:** Dit apparaat mag uitsluitend worden geïnstalleerd door erkend onderhoudspersoneel of een gekwalificeerd elektricien en overeenkomstig de instructies van deze handleiding en conform de geldende plaatselijke voorschriften.

- Onjuiste installatie kan letsel en schade veroorzaken, waar de fabrikant niet aansprakelijk kan worden gehouden en de garantie kan hierdoor komen te vervallen.
- Zorg er vóór de installatie voor dat de plaatselijke distributieomstandigheden (elektriciteitspanning en -frequentie) en de instellingen van het apparaat compatibel zijn. De instellingsvoorwaarden voor dit apparaat staan vermeld op het label.
- De geldende wetten, verordeningen, richtlijnen en normen van het land van gebruik van het apparaat moeten worden opgevolgd (veiligheidsvoorschriften, correcte hergebruik volgens de regelgeving, enz.).

### 2.1. INSTRUCTIES VOOR DE INSTALLATEUR

#### Algemene instructies

- Na verwijdering van het verpakkingsmateriaal van het toestel en de accessoires, moet u controleren of het apparaat niet beschadigd is. Indien u schade denkt vast te stellen, mag u het apparaat niet gebruiken en moet u onmiddellijk contact opnemen met erkend servicepersoneel of een gekwalificeerd elektricien.
- Zorg ervoor dat er geen brandbare of ontvlambare materialen in de buurt zijn, zoals gordijnen, olie, wasgoed, enz., die snel vlamvatten.
- Apparaten om het apparaat heen moeten zijn gemaakt van materialen die bestand zijn tegen temperaturen van boven 100 °C.
- Als er boven het apparaat een afzuigkap of kast wordt geïnstalleerd, treft u hieronder de veilige afstand tussen het kookoppervlak en een kast/afzuigkap.



Het apparaat mag niet worden geïnstalleerd direct boven een vaatwasmachine, koelkast, diepvriezer, wasmachine of wasdroger.

### 2.2. INSTALLATIE VAN DE APPARATUUR

De apparaten worden geleverd met installatiekits. Ze kunnen worden gemonteerd in een werkblad voorzien van de correcte afmetingen. De afmetingen voor de kookplaat en de oven vindt u hieronder.

#### Installatieafmetingen voor de kookplaat

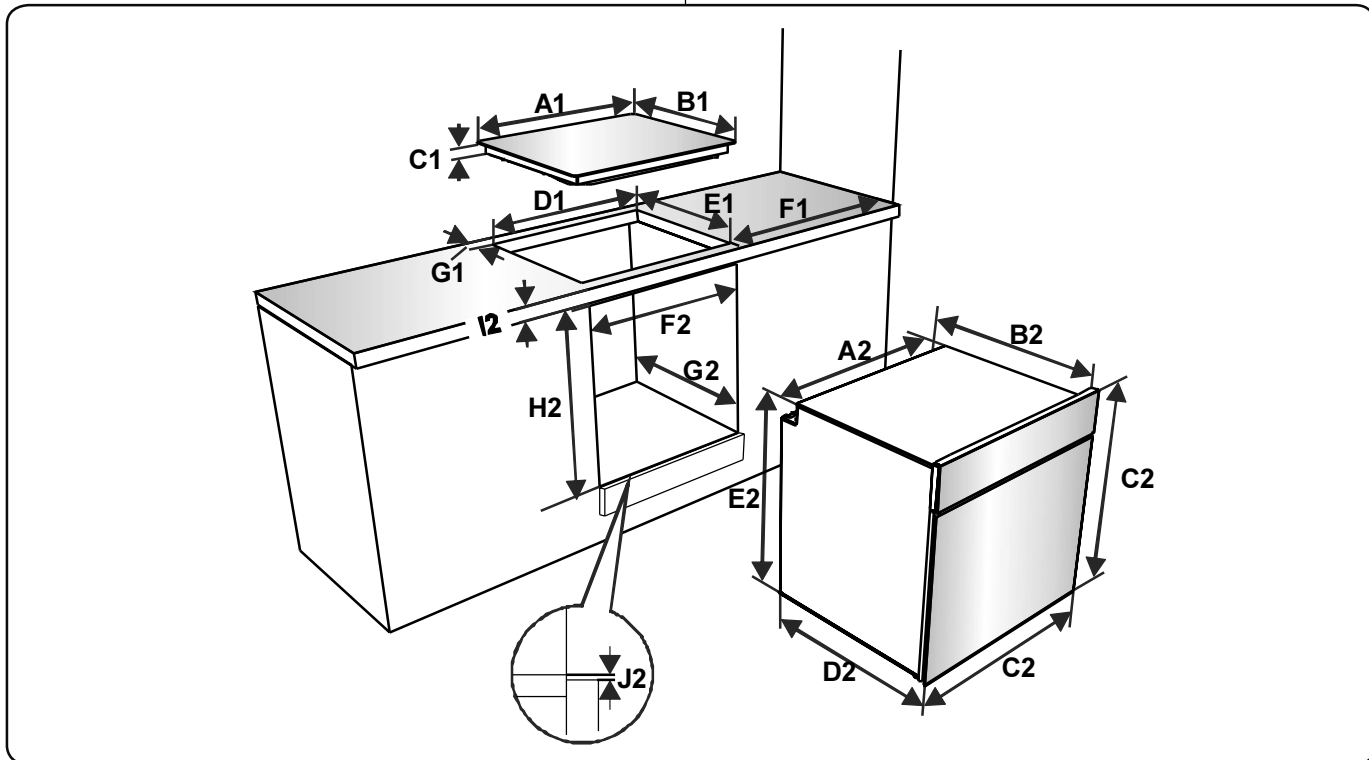
A1 (mm)	580	E1 (mm)	490
B1 (mm)	510	min. F1 (mm)	50
C1 (mm)	40	min. G1 (mm)	50
D1 (mm)	560		

#### Installatieafmetingen voor de keramische kookplaat

A1 (mm)	590	E1 (mm)	490
B1 (mm)	520	min. F1 (mm)	50
C1 (mm)	41	min. G1 (mm)	50
D1 (mm)	560		

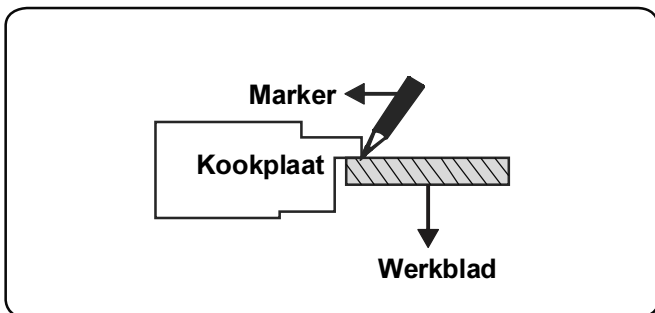
#### Installatieafmetingen voor de oven

A2 (mm)	557	E2 (mm)	574
B2 (mm)	550	min. F2 (mm)	560-580
C2 (mm)	595	min. G2 / J2 (mm)	555/5
D2 (mm)	575	H2 (mm)	600
I2 (mm)	25		

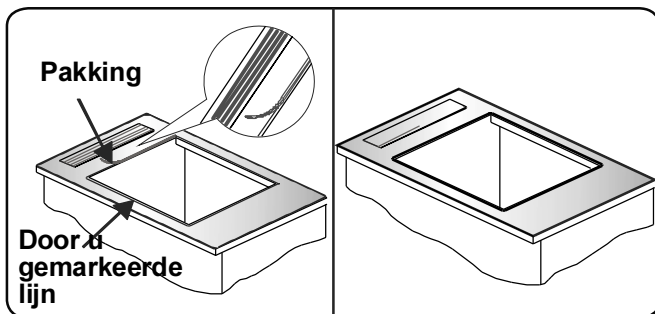


### Installatie van de kookplaat

- Plaats de kookplaat in de uitsparing. Markeer de plaats van de kookplaat met een marker op het werkblad.

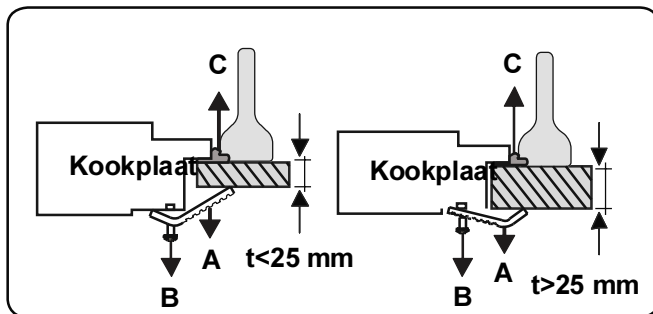
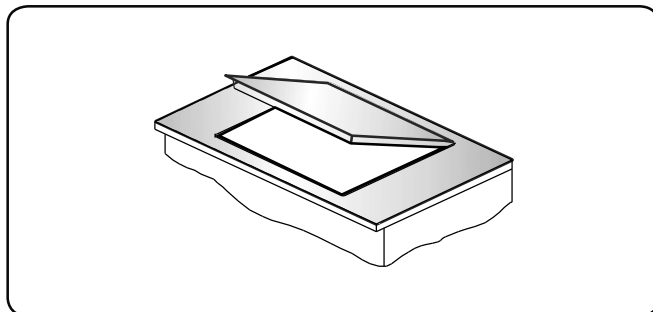


- Verwijder de kookplaat. Plaats de pakking op de door u gemarkeerde lijn. Zorg ervoor dat de lijn zich in het midden van de pakking bevindt. Zorg dat de naden bij de hoeken overlappen en dat er geen gat langs het afdichtmateriaal achterblijft.



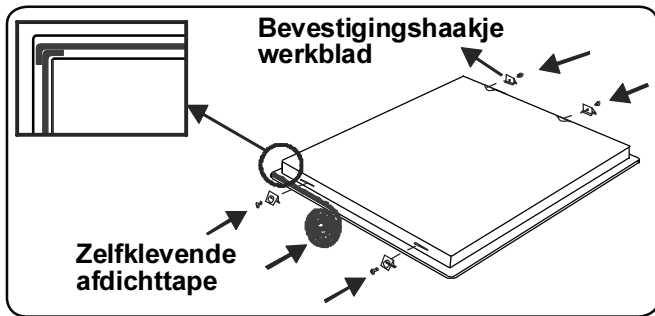
- Bevestig het apparaat in de opening en zet vast op zijn plek met de beugels (A)

en schroeven (B). Pas de positie van de beugels aan naar de dikte van het aanrechtblad en draai de schroeven gelijkmatig vast. Snij de overblijvende pakking (C) voorzichtig rond het apparaat weg.



### Installatie van de keramische kookplaat

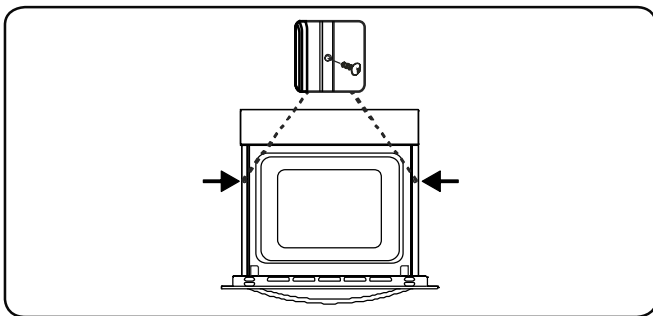
- Breng de bijgeleverde eenzijdige zelfklevende tape aan rond de onderkant van de kookplaat. Rek het niet uit.



- Schroef de 4 montagebeugels voor het aanrecht op de zijkanten van het apparaat.
- Zet het apparaat in de opening.

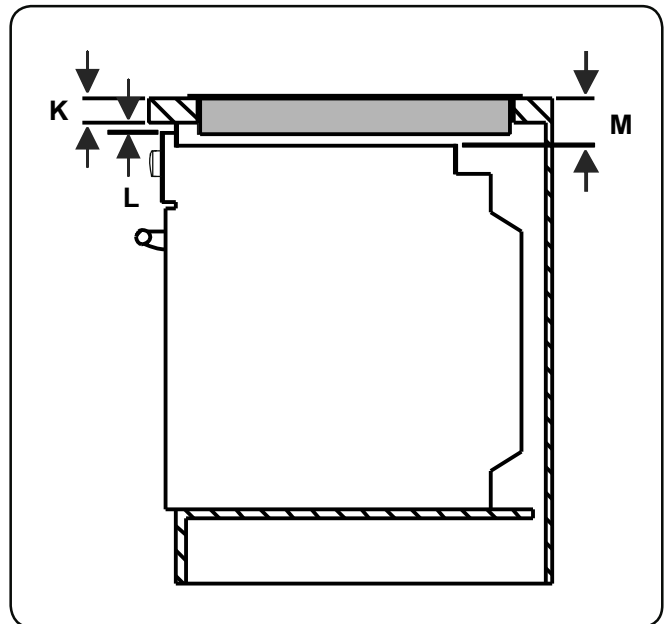
### Installatie van de oven

- Nadat u de elektrische verbindingen hebt gemarkeerd, plaatst u de oven in het kastje door deze vooruit te duwen. Open de ovendeur en bevestig twee schroeven in de gaten voorzien in het ovenframe. Draai de schroeven vast terwijl het productframe het houten oppervlak van het kastje raakt.



### Indien de oven onder een kookplaat is geïnstalleerd:

- De dikte van het aanrecht en de afstanden tussen de kookplaat en de oven dienen voor luchtcirculatie overeen te komen met de afbeeldingen.



min. K (mm)	25	min. M (mm)	49
min. L (mm)	5		

### 2.3. ELEKTRISCHE AANSLUITING EN VEILIGHEID

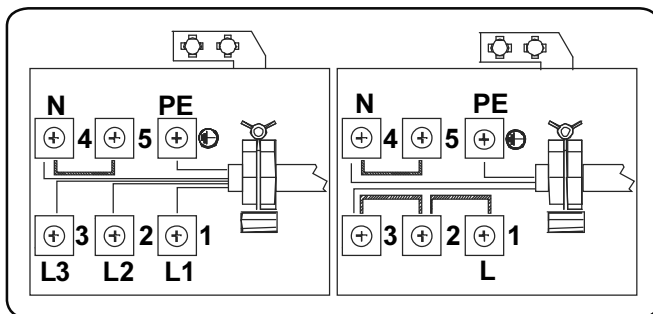
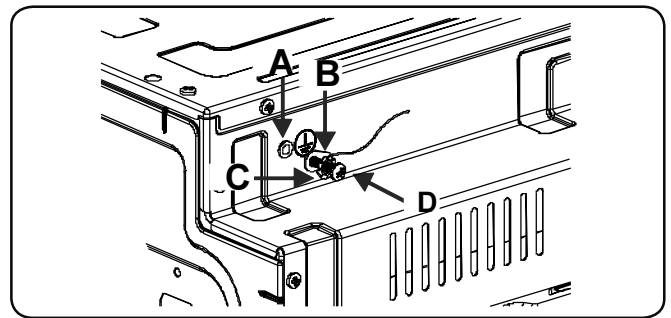
**! WAARSCHUWING:** De elektrische aansluiting van dit apparaat mag uitsluitend worden uitgevoerd door erkend onderhoudspersoneel of een gekwalificeerd elektricien en overeenkomstig de instructies van deze handleiding en conform de geldende voorschriften.

**! WAARSCHUWING: DIT TOESTEL MOET WORDEN GEARD.**

- Voordat dit apparaat op de stroom wordt aangesloten, dient het maximale vermogen van het apparaat (weergegeven op het identificatielabel van het apparaat) te worden vergeleken met de beschikbare netspanning, en de bedrading van de netspanning moet het maximale vermogen van het apparaat aankunnen (ook weergegeven op het identificatielabel van het apparaat).
- Zorg er tijdens installatie voor dat er geïsoleerde kabels worden gebruikt. Een onjuiste aansluiting kan uw apparaat beschadigen. Als het stroomsnoer beschadigd is, dient dit door gekwalificeerd personeel te worden vervangen.
- Gebruik geen adapters, meerwegstekkers en/of verlengkabels.
- De stroomkabel moet uit de buurt blijven van hete delen van het apparaat en

mag niet worden gebogen of geklemd. Anders kan de kabel beschadigd raken en kortsluiting veroorzaken.

- Als het apparaat niet met een stekker aan de netstroom wordt aangesloten, dient een isolatorschakelaar die geschikt is voor alle polen (met minstens 3 mm contactruimte) te worden gebruikt om aan de veiligheidsvoorschriften te voldoen.
- Het apparaat is ontworpen voor een netspanning van 220-240 V~ en 380-415 V 3N~. Neem contact op met een geautoriseerde servicedienst of een erkende elektricien als uw netspanning anders is.
- De stroomkabel (H05VV-F) dient voldoende lengte te hebben om te worden aangesloten op het apparaat, ook wanneer het apparaat helemaal uit de kast is geschoven.
- Zorg ervoor dat alle aansluitingen goed vastzitten.
- Bevestig de stroomkabel in de kabelklem en sluit de deksel.
- De aansluiting op het klemmenblok wordt gedaan op de aansluitkast.



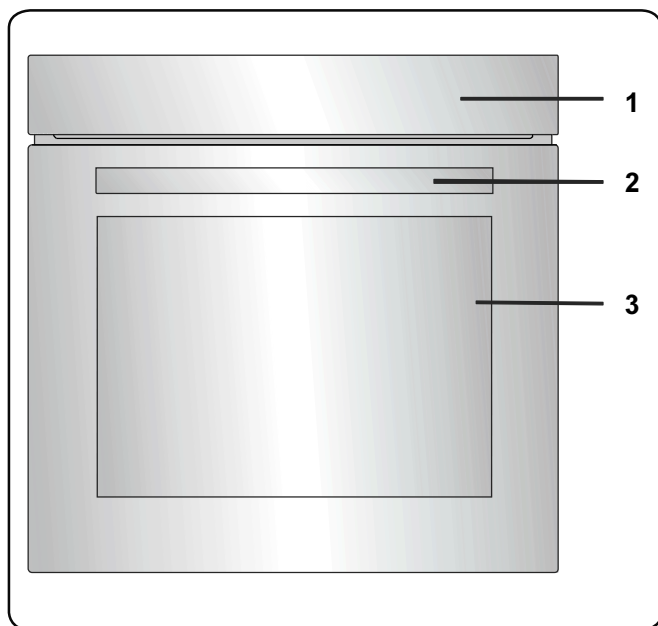
- De installatie van de geel-groene aardkabel moet worden uitgevoerd zoals aangegeven in de afbeelding met gebruik van de schroef en de ring die zich in de documentenzak bevinden. Deze procedure moet worden toegepast wanneer de oven geïnstalleerd is.

A	B	C	D
Moer	Aardkabel	Ring	Schroef

### 3. PRODUCTKENMERKEN

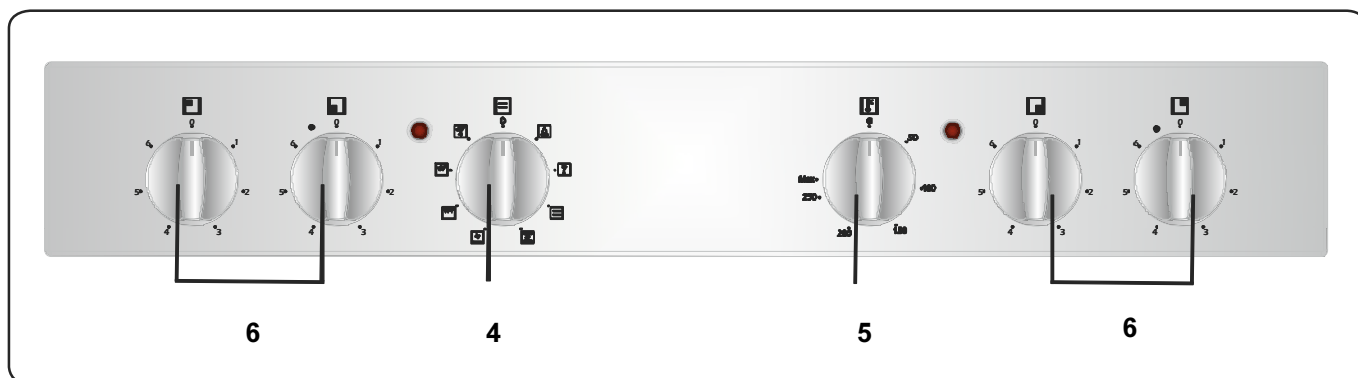
**Belangrijk:** De specificaties van het product verschillen en het uiterlijk van uw apparaat kan afwijken van de afbeeldingen die hieronder zijn weergegeven.

#### Onderdelenlijst



1. Bedieningspaneel
2. Deurgreep van de oven
3. Ovendeur

#### Bedieningspaneel



4. Bedieningsknop ovenfunctie
5. Knop oventhermostaat
6. Bedieningsknoppen fornuis

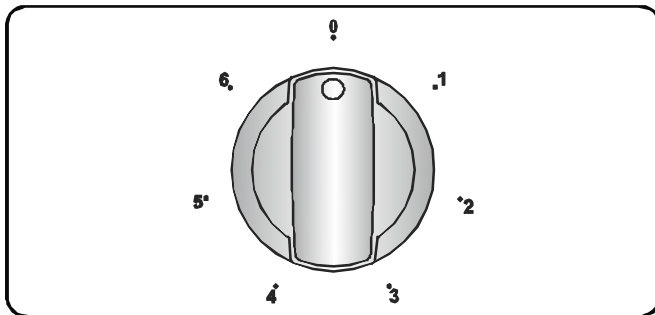
## 4. GEBRUIK VAN HET PRODUCT

### 4.1. BEDIENINGSKNOPPEN OVEN

#### Keramische kookplaat

De keramische kookplaat geregeld met een schakelaar met 6 standen.

De keramische kookplaat wordt bediend door de regelknop naar de gewenste stand te zetten. Bij iedere knop ziet u een symbool dat aangeeft welke plaat door die knop wordt bediend. Het aan/uit-lampje op het bedieningspaneel geeft aan of de keramische kookplaten in gebruik zijn.



Knopstanden	Functie
0	Uit-stand
1	Warmhoudstand
2-3	Verwarmingsstand bij lage temperatuur
4-5-6	Bereidings-, bak- en kookstand



**Belangrijk:** De draairichting van de knop kan variëren naar gelang de productspecificatie.

#### Dubbele en ovale kookplaten (indien aanwezig)

Dubbele en ovale kookplaten hebben twee verwarmingselementen. Om de buitenste zone van een dubbele/ovale kookplaat te deactiveren, dient u de knop naar stand 0 te draaien. Op deze manier schakelen beide buitenzones in.

Om de buitenste zone van een dubbele/ovale kookplaat te deactiveren, dient u de knop naar 'Uit'-stand te draaien. Op deze manier schakelen beide buitenzones uit.

#### Indicator van de restwarmte (indien aanwezig)

Na het gebruik van de kookplaat wordt er warmte opgeslagen in het vitrokeramische glas, de zogenaamde restwarmte. Als de restwarmte boven een temperatuur komt van 60 °C gaat de indicator van de restwarmte branden voor de kookzone die warmer is dan deze temperatuur.

Als de stroomtoevoer naar de kookplaat is onderbroken terwijl de indicator van de restwarmte aanstaat, gaat het waarschuwinglampje knipperen als de stroom weer wordt aangesloten. De display zal knipperen totdat de restwarmte vermindert of totdat een van de kookzones wordt geactiveerd.

### 4.2. OVENBEDIENING

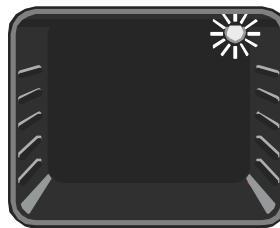
#### Bedieningsknop ovenfunctie

Draai de knop naar het overeenstemmende symbool van de gewenste kookfunctie. Zie voor details van andere functies 'Ovenfuncties'.

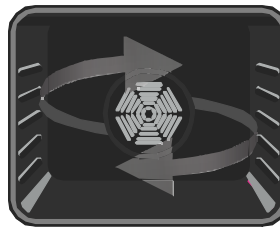
#### Thermostaatknop oven

Draai na het kiezen van een kookfunctie aan deze knop om de gewenste temperatuur in te stellen. Het lampje van de oventhermostaat zal branden als de thermostaat in werking is om de oven op te warmen of de temperatuur te behouden.

#### Ovenfuncties



**Ovenlamp:** Alleen de ovenverlichting gaat aan. Deze blijft aan zolang de bereidingsfunctie duurt.



**Ontdooifunctie:** De waarschuwingsverlichting van de oven gaat branden en de ventilator treedt in werking. Om de ontdooifunctie te gebruiken, plaatst u het

bevroren voedsel in de oven op een bakplaat die zich op de derde richel van onder bevindt. Het is raadzaam om een ovenschaal onder het ontdooiende voedsel te plaatsen om het water dat ontstaat door het smelten van ijs op te vangen. Deze functie kookt of bakt uw voedsel niet. Het helpt alleen bij het ontdooien ervan.

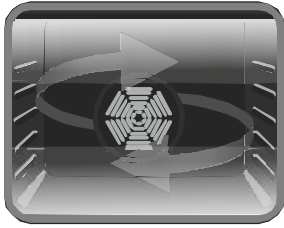


#### Functie statisch koken

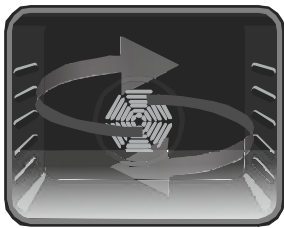
Het thermostaatlampje en waarschuwinglampje van de oven gaan aan en de onderste en bovenste verwarmingselementen

treden in werking. De functie statisch koken geeft hitte af, wat een gelijkmatige bereiding van het voedsel garandeert. Dit is ideaal voor het bereiden van gebak, cake, pastaschotels, lasagne en pizza. Het is raadzaam om de

oven gedurende 10 minuten voor te verwarmen en het is het beste in deze functie één bakplaat tegelijk te gebruiken.

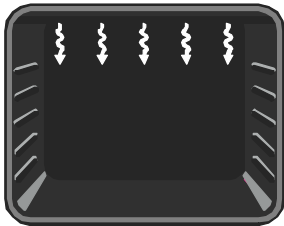


**Heteluchtfunctie:** Het thermostaatlampje en waarschuwingslampje van de oven gaan aan en het bovenste en onderste verwarmingselement en de ventilator treden in werking. Deze functie is geschikt voor de bereiding van gebak. De bereiding wordt uitgevoerd door de onderste en bovenste verwarmingselementen in de oven en de ventilator zorgt voor circulatie van hete lucht, wat een licht gegrild effect aan het voedsel geeft. Het is raadzaam om de oven ongeveer 10 minuten voor te verwarmen.



**Functie met onderwarmte en ventilator:** Het thermostaatlampje en waarschuwingslampje van de oven gaan aan en het onderste

verwarmingselement en de ventilator treden in werking. De functie met hete lucht en onderwarmte is ideaal voor het gelijkmatig bakken van voedsel, zoals pizza, in een korte tijd. Terwijl de ventilator de hitte van de oven gelijkmatig verdeelt, zorgt het onderste verwarmingselement ervoor dat het gerecht wordt gebakken. Het is raadzaam om de oven ongeveer 10 minuten voor te verwarmen.



**Grillfunctie:** Het thermostaatlampje en waarschuwingslampje van de oven gaan aan en het grillelement treedt in werking. Deze functie wordt gebruikt voor het

grillen en roosteren van voedsel op de bovenste rekstanden in de oven. Bestrijk het rooster licht met olie om het voedsel niet vast te laten plakken en plaats het voedsel in het midden van het rooster. Plaats altijd een ovenschaal onder het voedsel om druppels olie of vet op te vangen. Het is raadzaam om de oven ongeveer 10 minuten voor te verwarmen.

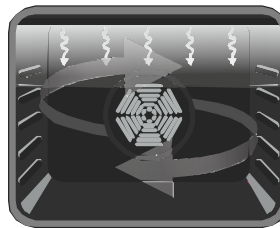
**! Waarschuwing:** De ovendeur moet tijdens het grillen zijn gesloten, en de temperatuur moet zijn ingesteld op 190° C.



**Snellere grillfunctie:** Het thermostaatlampje en waarschuwingslampje van de oven gaan aan

en het bovenste verwarmingselement en de grill treden in werking. De functie wordt gebruikt voor het sneller grillen en het bestrijken van een groter oppervlak, voor bijvoorbeeld vlees. Gebruik de bovenste rekstanden in de oven. Bestrijk het rooster licht met olie om het voedsel niet vast te laten plakken en plaats het voedsel in het midden van het rooster. Plaats altijd een ovenschaal onder het voedsel om druppels olie of vet op te vangen. Het is raadzaam om de oven ongeveer 10 minuten voor te verwarmen.

**! Waarschuwing:** De ovendeur moet tijdens het grillen zijn gesloten, en de temperatuur moet zijn ingesteld op 190° C.



**Dubbele grill- en ventilatorfunctie:** Het thermostaatlampje en waarschuwingslampje van de oven gaan aan en het grillelement, het

verwarmingselement en de ventilator treden in werking. De functie wordt gebruikt voor het sneller grillen van dikkere stukken voedsel en het grillen van voedsel met een groter oppervlak. Naast de werking van het bovenste verwarmingselement en de grill wordt ook de ventilator in werking gezet voor gelijkmatig garen. Gebruik de bovenste rekstanden in de oven. Bestrijk het rooster licht met olie om het voedsel niet vast te laten plakken en plaats het voedsel in het midden van het rooster. Plaats altijd een ovenschaal onder het voedsel om druppels olie of vet op te vangen. Het is raadzaam om de oven ongeveer 10 minuten voor te verwarmen.

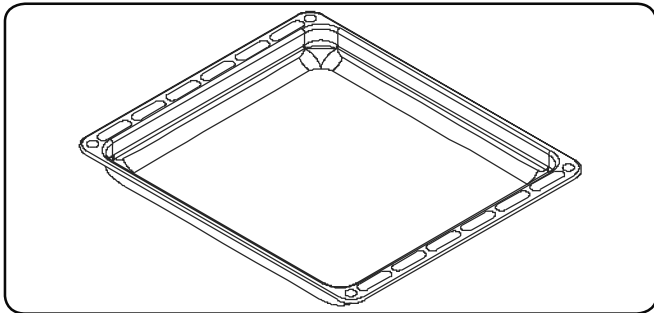
**! Waarschuwing:** De ovendeur moet tijdens het grillen zijn gesloten, en de temperatuur moet zijn ingesteld op 190° C.

#### 4.3. ACCESSOIRES

##### Diepe bakplaat

De diepe bakplaat wordt gebruikt voor de bereiding van stoofschotels.

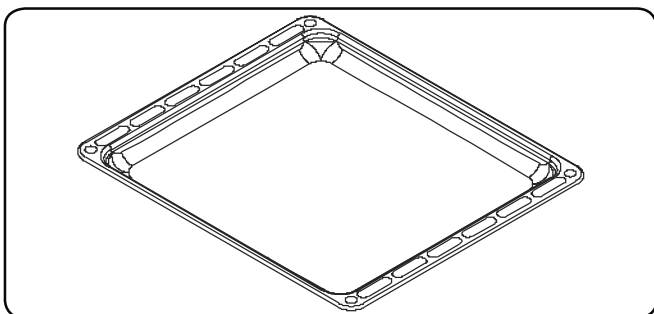
U plaatst de bakplaat correct in de ovenruimte door deze op een van de roosters te zetten en hem helemaal naar achter te duwen.



### Ondiepe bakplaat

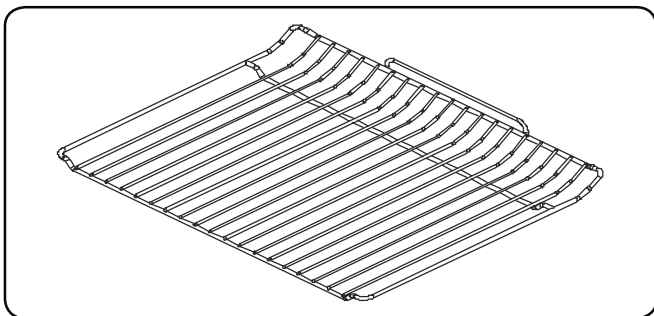
De ondiepe bakplaat wordt gebruikt voor het bakken van gebak zoals vlaaien, enz.

U zet de bakplaat correct in de ovenruimte door deze op een rek te plaatsen en volledig naar achter te duwen.



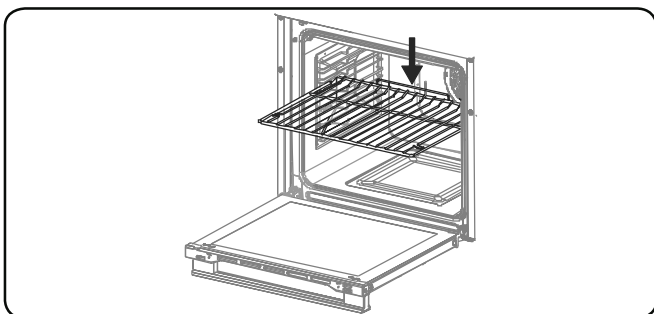
### Draadrooster

Het draadrooster wordt gebruikt bij grillen of het bereiden van voedsel in ander kookgerei.



### WAARSCHUWING

Plaats het rooster op een overeenstemmend rek correct in de ovenopening en duw het volledig in.



### Watercollector

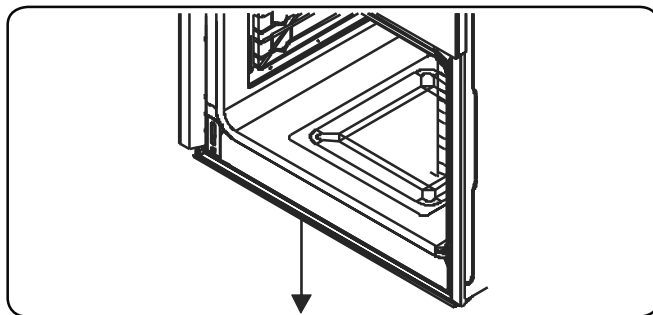
Mogelijk ontstaat er condensatie op het binnenglas. Dit hangt af van het type voedsel in de oven.

Dit wijst niet op een storing van het product.

Open de ovendeur tot op de grillstand en laat de deur 20 seconden lang open staan.

Het water druppelt in de collector.

Koel de oven af en veeg hem schoon met een droge doek. Deze procedure moet regelmatig uitgevoerd worden.



## 5. EINIGING EN ONDERHOUD

### 5.1. REINIGING

**!** **WAARSCHUWING:** Schakel het apparaat uit en laat het volledig afkoelen voordat u schoonmaakwerkzaamheden op uw apparaat uitvoert.

#### Algemene instructies

- Controleer voor gebruik van schoonmaakmiddelen in uw apparaat of ze geschikt zijn en aanbevolen worden door de fabrikant.
- Gebruik crème of vloeibare reinigingsmiddelen die geen vaste deeltjes bevatten. Gebruik geen bijtende middelen, schuurpoeders, ruwe staalwol of harde gereedschappen, omdat deze het oppervlak kunnen beschadigen.

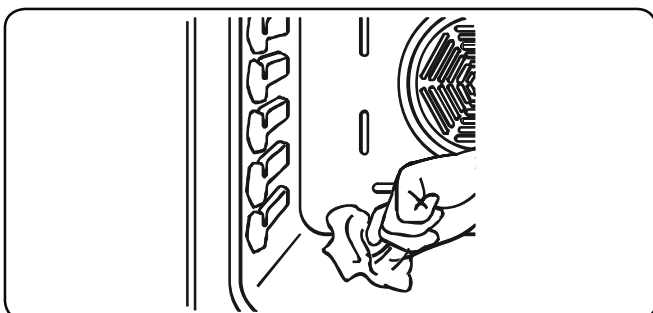
**!** Gebruik geen reinigingsmaterialen met vaste deeltjes die kunnen krassen op het glas, emaille en/of geverfde delen van uw apparaat.

- Neem eventueel gemorste vloeistoffen meteen op om te voorkomen dat onderdelen worden beschadigd.

**!** Gebruik geen stoomreinigers om het apparaat of delen ervan schoon te maken.

#### De binnenkant van de oven reinigen

- De binnenkant van de geëmailleerde oven wordt het best gereinigd als de oven warm is.
- Veeg de oven na ieder gebruik af met een zachte in zeepwater geweekte doek. Veeg de oven daarna nogmaals af met een vochtige doek en droog hem dan.
- U kunt af en toe een vloeibaar schoonmaakmiddel nodig hebben om de oven volledig te reinigen.



#### Reinigen van de keramische glasplaat

Keramische glasplaten kunnen zwaar keukengerei dragen, maar kunnen breken als er met een scherp voorwerp op wordt geslagen/gestoten.

**!** **WAARSCHUWING:** Keramische kookplaten - als het oppervlak gebarsten is, moet u het apparaat uitschakelen om het risico op elektrische schokken te voorkomen.

- Maak voor reiniging van vitrokeramisch glas gebruik van een crème of vloeibare reiniger. Spoel daarna het glas af en droog het grondig met een droge doek.

**!** Gebruik geen reinigingsmaterialen die bestemd zijn voor staal, want deze kunnen het glas beschadigen.

- Als de coating of bodem van het kookgerei stoffen met een laag smeltpunt bevat, kan dit het glaskeramische kookoppervlak beschadigen. Als er plastic, aluminiumfolie, suiker of suikerhoudende levensmiddelen op de warme glaskeramische kookplaat terecht is/zijn gekomen, schraap dit/deze dan zo snel en veilig mogelijk van het warme oppervlak. Als deze stoffen smelten kunnen ze de glaskeramische kookplaat beschadigen. Breng indien mogelijk van tevoren een laagje van een geschikt beschermmiddel aan als u producten met een hoog suikergehalte kookt, zoals bijvoorbeeld jam.
- Stof op het oppervlak moet worden gereinigd met een vochtige doek.
- Kleurveranderingen in het keramische glas hebben geen effect op de structuur of de duurzaamheid van de keramiek en wordt niet veroorzaakt door een verandering in het materiaal.

Kleurveranderingen in het keramische glas kunnen worden veroorzaakt door verschillende redenen:


1. Gemorste gerechten zijn niet van het oppervlak gereinigd.
2. Het gebruik van onjuiste schalen op de kookplaat kan het oppervlak uitslijten.
3. Gebruik van onjuiste reinigingsmaterialen.


## Reinigen van de glazen onderdelen

- Reinig de glazen onderdelen van uw apparaat regelmatig.
- Reinig de glazen delen binnen en buiten met een glasreiniger. Spoel daarna het glas af en droog het grondig met een droge doek.

## Reinigen van geëmailleerde onderdelen

- Reinig de geëmailleerde onderdelen van uw apparaat regelmatig.
- Veeg de geëmailleerde onderdelen na ieder gebruik af met een zachte in zeepwater geweekte doek. Veeg ze daarna nogmaals af met een vochtige doek en droog ze daarna.


 Was de emaille onderdelen niet als ze nog heet zijn van het koken.

 Laat geen azijn, koffie, melk, zout, water, citroen of tomatensap gedurende langere tijd achter op het emaille.

## Reinigen van roestvrij stalen onderdelen (indien aanwezig)

- Reinig de roestvrij stalen onderdelen van uw apparaat regelmatig.
- Veeg de roestvrij stalen delen na ieder gebruik af met een uitsluitend in water gedrenkte doek. Droog ze daarna goed af met een droge doek.

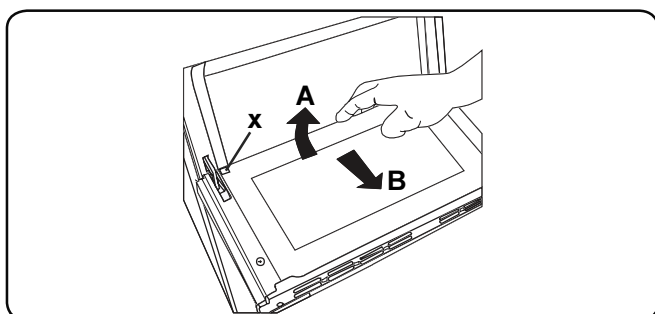
 Was de roestvrij stalen onderdelen niet als ze nog heet zijn van het koken.

 Laat geen azijn, koffie, melk, zout, water, citroen of tomatensap gedurende langere tijd achter op het roestvrij staal.

## Verwijdering van binnenglas

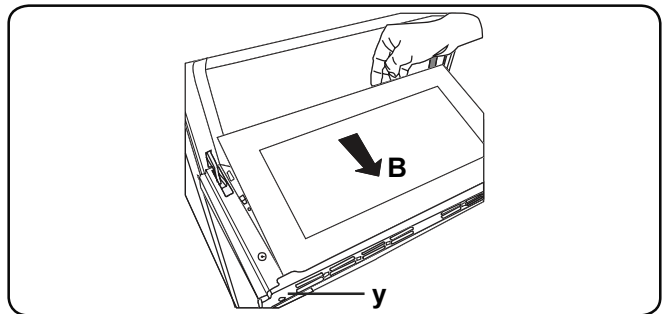
Voordat u de glazen ovendeur reinigt, dient u het binnenglas als volgt te verwijderen:

**1.** Duw het glas in richting **B** en maak het los uit de beugel die het op zijn plaats houdt (**x**). Trek het glas naar buiten in richting **A**.

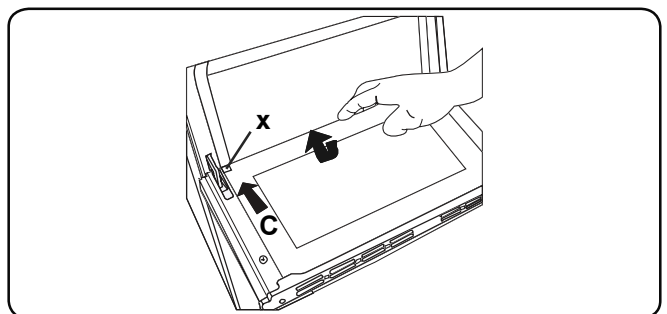



Om het binnenglas te vervangen:

**2.** Duw het glas naar beneden uit de beugel die het op zijn plaats houdt (**y**) in richting **B**.



**3.** Plaats het glas onder de beugel die het op zijn plaats houdt (**x**) in richting **C**.

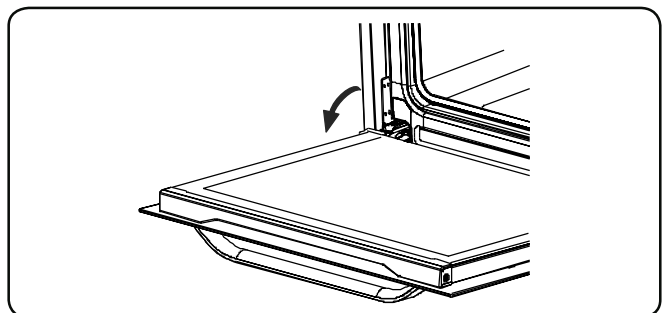


 Als de deur van de oven drie glasplaten telt, kan de derde glasplaat op dezelfde wijze worden verwijderd als de tweede glasplaat.

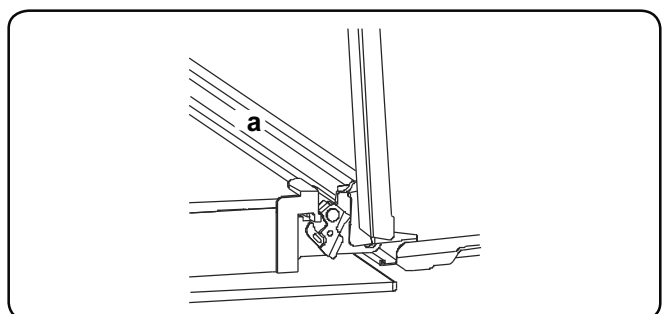
## De ovendeur verwijderen

Voordat u de glazen ovendeur reinigt, dient u de ovendeur als volgt te verwijderen:

**1.** Open de ovendeur.

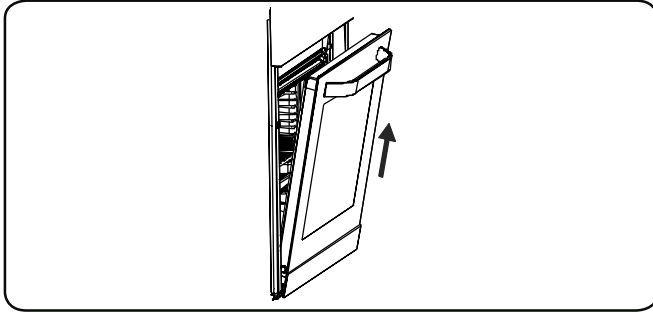


**2.** Open de bevestigingsbeugel (**a**) (met behulp van een schroevendraaier) naar de eindstand.



**3.** Sluit de deur tot deze bijna volledig dicht

is en verwijder de deur door deze naar u toe te trekken.



## 5.2. ONDERHOUD

**⚠ WAARSCHUWING:** Het onderhoud aan dit apparaat dient uitsluitend te worden uitgevoerd door erkend onderhoudspersoneel of een gekwalificeerd elektricien.

### Vervangen van de ovenlamp

**⚠ WAARSCHUWING:** Schakel het apparaat uit en laat het volledig afkoelen voordat u schoonmaakwerkzaamheden op uw apparaat uitvoert.

- Verwijder de lamp na het lampenkapje te hebben verwijderd.
- Plaats het nieuwe lampje (bestendig tegen 300 °C) op de plek van het lampje dat u hebt verwijderd (230 V, 15-25 Watt, type E14).
- Plaats het lampenkapje en uw oven is daarna klaar voor gebruik.

**👤** Het ontwerp van het lampje is specifiek voor gebruik in huishoudelijke kookapparatuur. Het is niet geschikt voor huishoudelijke kamerverlichting.

## 6. PROBLEEMOPLOSSING & TRANSPORT

### 6.1. PROBLEEMOPLOSSING



Als u na deze basisprobleemoplossing nog problemen met uw apparaat ondervindt, neem dan contact op met een erkend servicebedrijf of een erkende monteur.

Probleem	Mogelijke oorzaak	Oplossing
De oven gaat niet aan.	De stroom is uitgeschakeld.	Controleer de stroomtoevoer. Controleer of andere keukenapparatuur werkt.
Geen warmte of de oven warmt niet op.	Oventemperatuur is niet correct ingesteld. Ovendeur is open blijven staan.	Controleer of de regelknop voor de oventemperatuur juist is ingesteld.
Ongelijkmatige bereiding in de oven.	Ovenplaten zijn niet juist geplaatst.	Controleer of de aanbevolen temperaturen en plaatstanden worden gebruikt. Open de deur niet te vaak, tenzij u gerechten bereidt die omgedraaid dienen te worden. Als u de deur regelmatig opent, zal de binnentemperatuur afnemen. Dit kan het kookresultaat beïnvloeden.
Ovenverlichting (indien aanwezig) werkt niet.	Lampje is kapot. Stroom is afgesloten of uitgeschakeld.	Vervang de lamp volgens de instructies. Zorg ervoor dat de stroom op het stopcontact is ingeschakeld.
De ovenventilator (indien aanwezig) maakt lawaai.	Ovenplaten trillen.	Controleer of de oven waterpas staat. Controleer of de platen en het kookgerei niet tegen de achterwand van de oven trillen.

### 6.2. TRANSPORT

Maak gebruik van de originele productverpakking en vervoer het product in zijn originele doos. Volg de transportpictogrammen op de verpakking op. Plak alle onafhankelijke onderdelen met tape op het product om te voorkomen dat er tijdens het vervoer schade ontstaat.

Als u de oorspronkelijke verpakking niet hebt: bereid een doos zodanig voor dat het apparaat, in het bijzonder de externe oppervlakken van het product, beschermd zijn tegen externe bedreigingen.

## Merci d'avoir choisi ce produit.

Cette notice d'utilisation contient des informations et des consignes de sécurité importantes concernant l'utilisation et l'entretien de votre appareil.

Lire attentivement cette notice d'utilisation avant d'utiliser votre appareil et la conserver pour consultation ultérieure.

Icône	Type	Signification
	<b>AVERTISSEMENT</b>	Risque de blessures graves ou danger de mort
	<b>RISQUE D'ÉLECTROCUTION</b>	Risque d'électrocution
	<b>INCENDIE</b>	Avertissement : Risque d'incendie / matières inflammables
	<b>MISE EN GARDE</b>	Risque de blessures ou de dommages matériels
	<b>IMPORTANT / REMARQUE</b>	Utilisation correcte de l'appareil

# TABLE DES MATIÈRES


1. CONSIGNES DE SÉCURITÉ.....	3
1.1. Avertissements de sécurité généraux.....	3
1.2. Avertissements relatifs à l'installation.....	6
1.3. Au cours de l'utilisation.....	6
1.4. Nettoyage et entretien.....	8
2. INSTALLATION ET PRÉPARATION À L'UTILISATION.....	9
2.1. Instructions destinées à l'installateur.....	9
2.2. Installation des appareils.....	9
2.3. Branchement électrique et sécurité.....	11
3. CARACTÉRISTIQUES DU PRODUIT.....	13
4. UTILISATION DE L'APPAREIL.....	14
4.1. Commandes du four.....	14
4.2. Accessoires.....	15
5. NETTOYAGE ET ENTRETIEN.....	16
5.1. Nettoyage.....	16
5.2. Entretien.....	18
6. DÉPANNAGE ET TRANSPORT.....	19
6.1. Dépannage.....	19
6.2. Transport.....	19



# 1. CONSIGNES DE SÉCURITÉ

- Lire attentivement cette notice d'utilisation dans son intégralité avant d'utiliser votre appareil et la conserver dans un endroit accessible pour consultation ultérieure.
- Ce manuel a été préparé pour plusieurs modèles, votre appareil peut donc ne pas disposer de certaines fonctions décrites dans ce manuel. Pour cette raison, il est important de prêter une attention particulière aux illustrations lors de la lecture de cette notice d'utilisation.


## 1.1. AVERTISSEMENTS DE SÉCURITÉ GÉNÉRAUX

- Cet appareil peut être utilisé par des enfants à partir de 8 ans et par des personnes ayant des capacités physiques, sensorielles ou mentales réduites ou un manque d'expérience et de connaissances à condition qu'elles aient été placées sous surveillance ou qu'elles aient reçu des instructions concernant l'utilisation de l'appareil en toute sécurité et qu'elles comprennent les dangers encourus. Les enfants ne doivent pas jouer avec l'appareil. Le nettoyage et l'entretien par l'utilisateur ne doivent pas être effectués par des enfants, sans surveillance.

 **MISE EN GARDE** : Cet appareil et ses parties accessibles deviennent chauds pendant leur utilisation. Il convient de veiller à ne pas toucher les éléments chauffants. Il convient de maintenir à distance les enfants de moins de 8 ans, à moins qu'ils ne soient sous une surveillance continue.



  **MISE EN GARDE** : Laisser cuire des aliments sans surveillance en utilisant des matières grasses ou de l'huile peut être dangereux et déclencher un incendie. NE JAMAIS essayer d'éteindre un incendie


avec de l'eau, mais arrêter l'appareil puis couvrir les flammes par exemple avec un couvercle ou une couverture anti-feu.

 **MISE EN GARDE** : Le processus de cuisson doit être surveillé. Le processus de cuisson à court terme doit être surveillé en permanence.

  **MISE EN GARDE** : Risque d'incendie: ne pas entreposer d'objets sur les surfaces de cuisson.

- L'appareil n'est pas destiné à être mis en fonctionnement au moyen d'une minuterie externe ou d'un système de commande à distance séparé.
- Lors de son utilisation, l'appareil devient chaud. Faire attention à ne pas toucher les éléments chauffants situés à l'intérieur du four.
- Les poignées peuvent être chaudes, même après une courte période d'utilisation.
- Ne pas utiliser de produits d'entretien très abrasifs ou de grattoirs métalliques durs pour nettoyer la porte en verre du four, au risque de rayer la surface et d'entraîner l'éclatement du verre.
- Ne pas utiliser d'appareil de nettoyage à la vapeur.


  **MISE EN GARDE** : S'assurer que l'appareil est déconnecté de l'alimentation avant de remplacer la lampe pour éviter tout risque de choc électrique.

 **MISE EN GARDE** : Les parties accessibles peuvent devenir chaudes au cours de l'utilisation. Il est recommandé d'éloigner les jeunes enfants.

- Votre appareil a été produit conformément à toutes les normes et réglementations locales et internationales en vigueur.
- Les opérations d'entretien et de réparation doivent être effectuées uniquement par des techniciens de maintenance agréés. L'installation et les travaux

de réparation effectués par un technicien non agréé peuvent s'avérer dangereux. Ne pas altérer ni modifier les caractéristiques de l'appareil. Les dispositifs de protections non adaptés à l'appareil de cuisson peuvent provoquer des accidents.

- Avant l'installation s'assurer que les conditions de distribution locale (tension et fréquence électrique) et le réglage de l'appareil sont compatibles. Les conditions de réglage de cet appareil sont inscrites sur la plaque signalétique de l'appareil.

 **ATTENTION** : Cet appareil sert uniquement à des fins de cuisson et est destiné uniquement à un usage domestique. Il ne doit pas être utilisé à d'autres fins, par exemple le chauffage du local, ou un usage commercial.

- Ne pas utiliser la poignée de la porte du four pour soulever ou pour déplacer l'appareil.
- Toutes les précautions nécessaires ont été mises en œuvre pour garantir votre sécurité. Comme le verre est susceptible de se briser, le nettoyer avec soin pour éviter de le rayer. Éviter de frapper le verre avec les accessoires de cuisine.
- Vérifiez que le cordon d'alimentation n'est pas endommagé ni coincé au cours de l'installation. Si le câble d'alimentation est endommagé, il doit être remplacé par le fabricant, son service après vente ou des personnes de qualification similaire afin d'éviter un danger.
- Ne pas laisser les enfants monter sur la porte du four ou s'y asseoir lorsqu'elle est ouverte.
- Veuillez tenir cet appareil hors de la portée des enfants et des animaux domestiques.

## **1.2. AVERTISSEMENTS RELATIFS À L'INSTALLATION**

- Ne pas utiliser l'appareil avant son installation complète.
- L'appareil doit être installé par un technicien qualifié. Le fabricant ne peut être tenu responsable de tout dommage causé en cas d'installation incorrecte par un technicien non qualifié.
- Un moyen de déconnexion du réseau d'alimentation ayant une distance d'ouverture des contacts de tous les pôles doit être prévu dans la canalisation fixe conformément aux règles d'installation.
- Lors du déballage de l'appareil, vérifier qu'il n'a pas été endommagé au cours du transport. En cas de défaut, ne pas utiliser l'appareil et faire appel immédiatement à un technicien qualifié. Les matériaux utilisés pour l'emballage (Nylon, agrafes, polystyrène, etc.) peuvent être dangereux pour les enfants et doivent être rassemblés et rangés immédiatement.
- Protéger votre appareil des conditions atmosphériques. Ne pas l'exposer au soleil, à la pluie, à la neige, à la poussière ou à toute humidité excessive.
- Les matériaux autour de l'appareil (meubles) doivent pouvoir supporter une température minimum de 100 °C.
- L'appareil ne doit pas être installé derrière une porte décorative, afin d'éviter une surchauffe.

## **1.3. AU COURS DE L'UTILISATION**

- Lors de la première utilisation de votre four, il est possible qu'une légère odeur se fasse sentir. Ceci est parfaitement normal. Cette odeur est due aux matériaux d'isolation placés sur les résistances.

Avant d'utiliser votre four pour la première fois, le faire fonctionner à vide sur la température maximale pendant 45 minutes. Vérifier que l'environnement dans lequel le produit est installé est correctement ventilé.

- Rester prudent lors de l'ouverture de la porte du four pendant ou après la cuisson. La vapeur s'échappant du four peut provoquer des brûlures.
- Ne pas placer de matériaux combustibles ou inflammables dans l'appareil ou près de l'appareil lorsqu'il est en fonctionnement.
- **MISE EN GARDE** : La température des surfaces accessibles peut être élevée lorsque l'appareil est en fonctionnement.
- Toujours utiliser des gants de cuisine isolants pour mettre les aliments au four ou les sortir du four.



**MISE EN GARDE** : Laisser cuire des aliments sans surveillance en utilisant des matières grasses ou de l'huile peut être dangereux et déclencher un incendie. NE JAMAIS essayer d'éteindre un incendie avec de l'eau, mais arrêter l'appareil puis couvrir les flammes par exemple avec un couvercle ou une couverture anti-feu.


- **ATTENTION** : Le processus de cuisson doit être surveillé. Un processus de cuisson court doit être surveillé sans interruption.
- Si l'appareil reste inutilisé pendant une période prolongée, éteindre l'interrupteur principal.
- S'assurer que les manettes de l'appareil restent toujours en position « 0 » (arrêt) lorsque l'appareil n'est pas utilisé.
- La lèchefrite s'incline lorsqu'on la sort du four. Attention à ne pas renverser ni à faire tomber d'aliments en la sortant du four.

- Ne rien placer sur la porte du four lorsqu'elle est ouverte. Ceci pourrait déséquilibrer le four ou endommager la porte.
- Ne pas placer d'éléments lourds ou inflammables sur le tiroir par exemple des objets en nylon, des sacs plastiques, du papier ou du tissu. Ceci comprend les ustensiles comportant des éléments en plastique (par exemple la poignée).
- Ne pas suspendre de torchons ou autres tissus sur l'appareil ou sur ses poignées.


#### **1.4. NETTOYAGE ET ENTRETIEN**

- Vérifier que l'alimentation électrique de l'appareil est bien coupée avant d'effectuer toute opération de nettoyage ou d'entretien.
- Ne pas retirer les manettes pour nettoyer le bandeau de commandes.
- Pour assurer l'efficacité et la sécurité de votre appareil, utiliser uniquement des pièces détachées d'origine et faire appel à nos techniciens qualifiés en cas de besoin.

#### **Déclaration CE de conformité**

 Nous déclarons que nos produits satisfont aux exigences des directives, des décisions et des réglementations européennes en vigueur.

Cet appareil a été conçu pour un usage exclusivement domestique. Toute autre utilisation (par exemple pour chauffer une pièce) est inadaptée ou dangereuse.

 Cette notice d'utilisation s'applique à plusieurs modèles. Il est possible qu'il existe certaines différences entre ces instructions et votre modèle.

## 2. INSTALLATION ET PRÉPARATION À L'UTILISATION

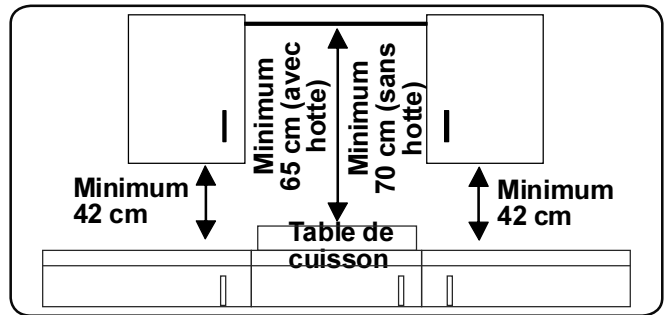
**AVERTISSEMENT** : Cet appareil doit être installé par un professionnel agréé ou par un technicien qualifié, conformément aux instructions de cette notice et conformément aux normes d'installation en vigueur.

- Toute installation incorrecte invalide la garantie et peut entraîner des dommages ou des blessures pour lesquels le fabricant ne peut être tenu responsable.
- Avant l'installation, s'assurer que les conditions locales de la distribution (tension et fréquence de l'électricité) et les réglages de l'appareil sont compatibles. Les conditions de réglage de cet appareil figurent sur l'étiquette.
- Les lois, réglementations, décrets et normes en vigueur dans le pays d'installation doivent être appliqués (règles de sécurité, recyclage conformément à la réglementation, etc.).

### 2.1. INSTRUCTIONS DESTINÉES À L'INSTALLATEUR

#### Instructions générales

- Après avoir retiré les matériaux d'emballage de l'appareil et de ses accessoires, vérifier que l'appareil n'est pas endommagé. Si l'appareil est peut-être endommagé, ne pas l'utiliser et contacter immédiatement un professionnel agréé ou un technicien qualifié.
- Vérifier qu'aucun élément ou matériau combustible ou inflammable, par exemple un rideau, de l'huile, un tissu, etc., ne se trouve à proximité immédiate.
- Le plan de travail et les meubles autour de l'appareil doivent pouvoir supporter une température supérieure à 100 °C.
- Si une hotte ou un placard doit être installé au-dessus de l'appareil, la distance de sécurité entre le plan de cuisson et le placard ou la hotte doit correspondre à celle présentée sur la figure ci-dessous.



Cet appareil ne doit pas être installé directement au-dessus d'un lave-vaisselle, d'un réfrigérateur, d'un congélateur, d'un lave-linge ou d'un sèche-linge.

### 2.2. INSTALLATION DES APPAREILS

Les appareils sont fournis avec des kits d'installation et peuvent être installés sur un plan de travail de dimensions adaptées. Les dimensions d'installation de la table de cuisson et du four sont indiquées ci-dessous.

#### Dimensions d'installation de la table de cuisson

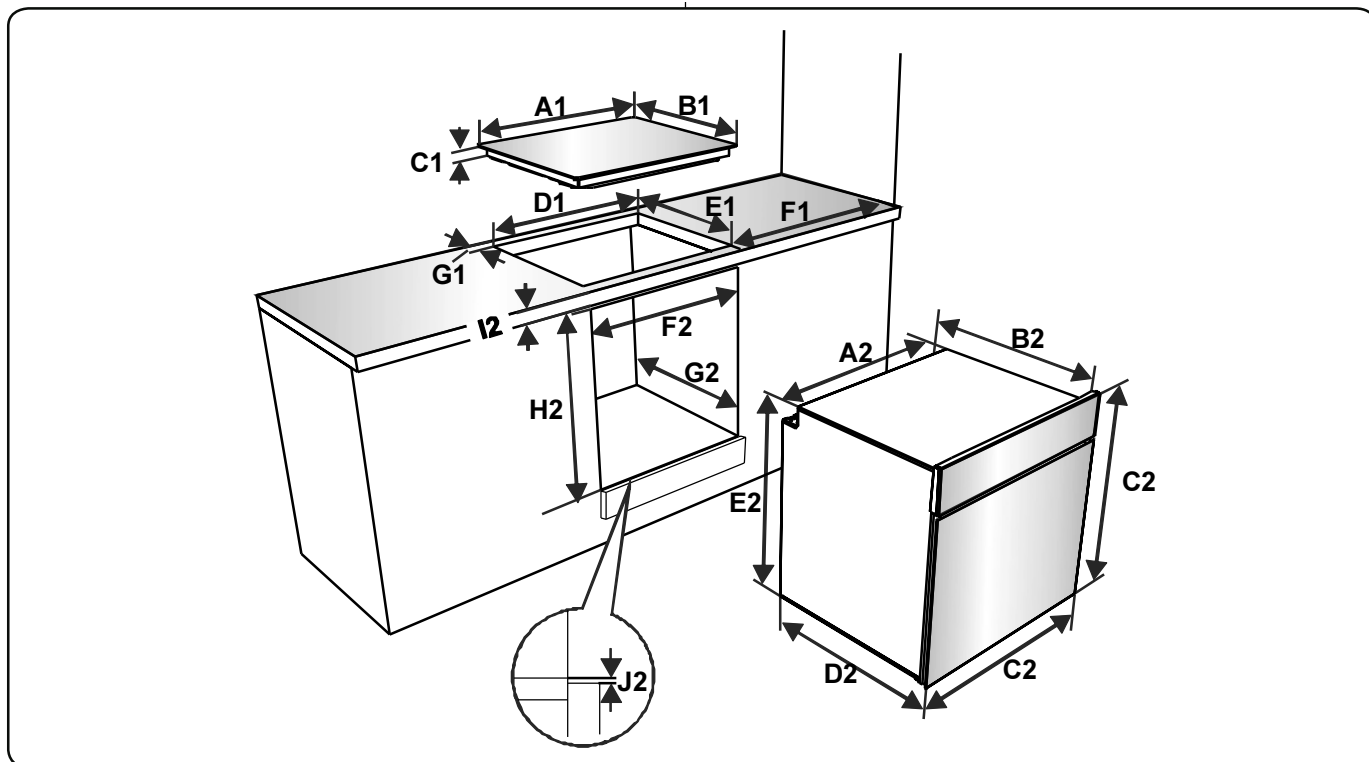
A1 (mm)	580	E1 (mm)	490
B1 (mm)	510	min. F1 (mm)	50
C1 (mm)	40	min. G1 (mm)	50
D1 (mm)	560		

#### Dimensions d'installation des plaques vitrocéramique

A1 (mm)	590	E1 (mm)	490
B1 (mm)	520	min. F1 (mm)	50
C1 (mm)	41	min. G1 (mm)	50
D1 (mm)	560		

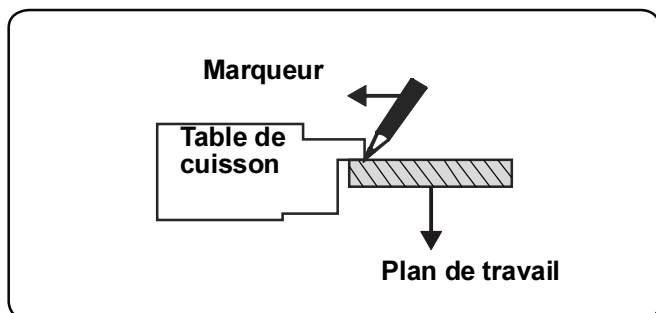
#### Dimensions d'installation du four

A2 (mm)	557	E2 (mm)	574
B2 (mm)	550	min. F2 (mm)	560-580
C2 (mm)	595	min. G2 /J2 (mm)	555/5
D2 (mm)	575	H2 (mm)	600
I2(mm)	25		

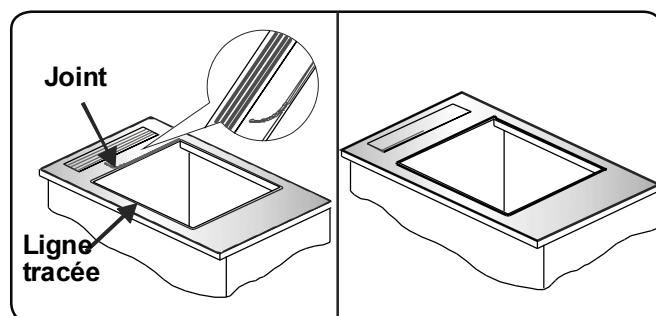


### Installation de la table de cuisson

- Placer la table de cuisson dans la découpe. Marquer l'emplacement de la table de cuisson sur le plan de cuisson.

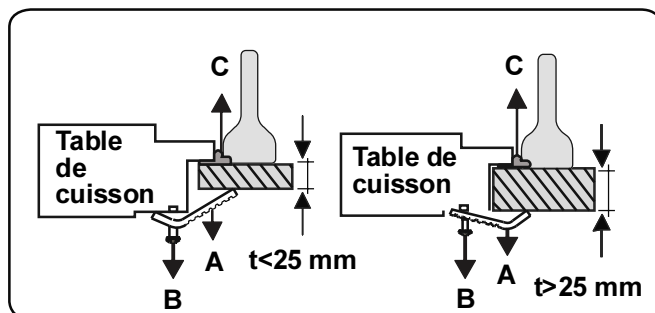
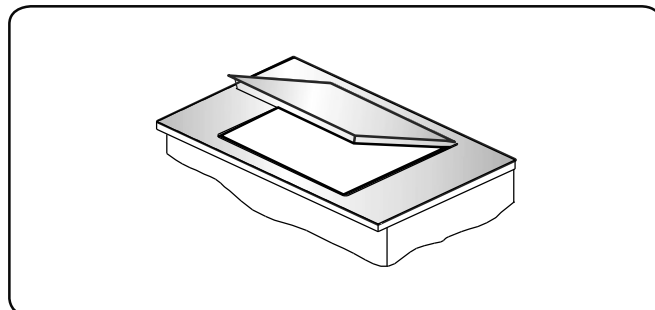


- Retirer la table de cuisson. Placer le joint sur la ligne tracée. Vérifier que la ligne se trouve bien au centre du joint. Vérifier que les jonctions se chevauchent dans les angles et qu'il ne reste pas d'espace le long du joint.



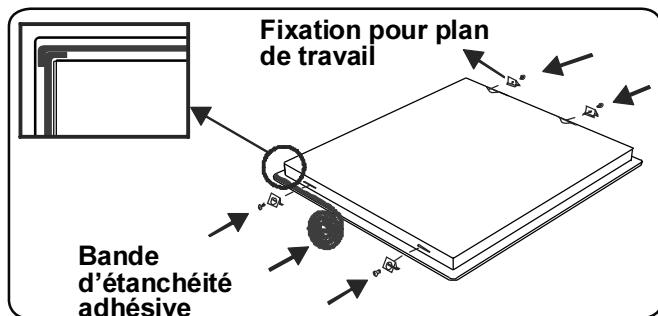
- Insérer l'appareil dans l'ouverture et le fixer en position finale à l'aide des supports (A) et des vis (B). Ajuster la

position des supports en fonction de l'épaisseur du plan de travail et serrer les vis de façon homogène. Découper et éliminer toute la partie superflue (C) autour de l'appareil.



### Installation de la plaque vitrocéramique

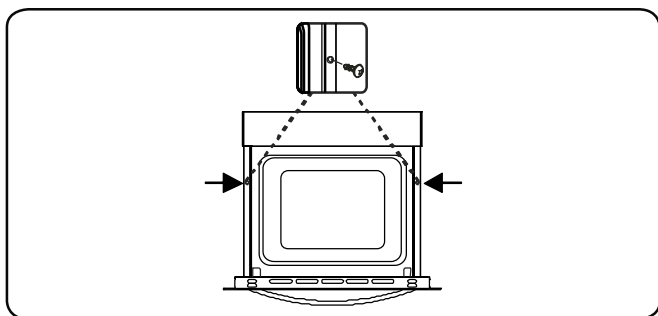
- Appliquer la bande d'étanchéité adhésive tout le long du bord inférieur du plan de cuisson. Ne pas l'étirer.



- Visser les 4 fixations pour plan de travail sur les parois latérales de l'appareil.
- Insérer l'appareil dans l'ouverture.

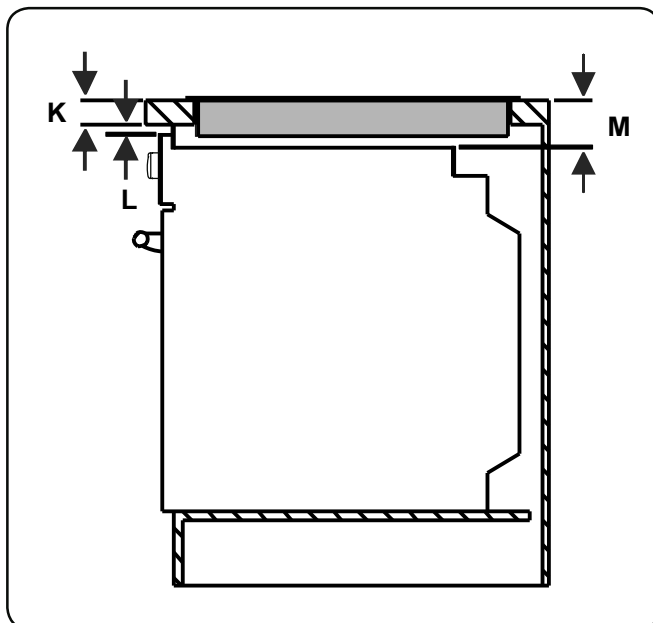
### Installation du four

- Une fois les branchements électriques effectués, insérer le four dans son emplacement en la poussant vers l'avant. Ouvrir la porte du four et insérer 2 vis dans les trous du châssis du four. Lorsque le châssis du produit touche la surface du bois du meuble, serrer les vis.



### Si le four est installé sous une plaque de cuisson :

- L'épaisseur du plan de travail ainsi que les distances entre la plaque de cuisson et le four doivent correspondre à celles indiquées sur les figures pour une bonne circulation de l'air.



min. K (mm)	25	min. M (mm)	49
min. L (mm)	5		

### 2.3. BRANCHEMENT ÉLECTRIQUE ET SÉCURITÉ

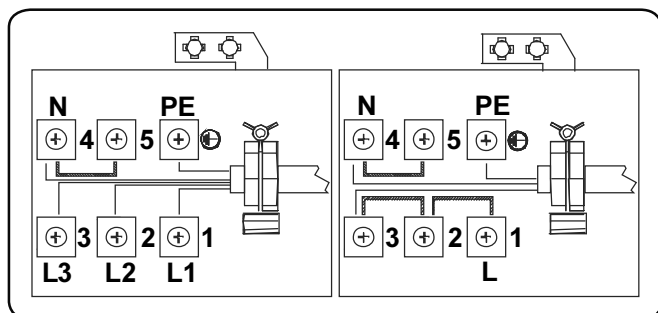
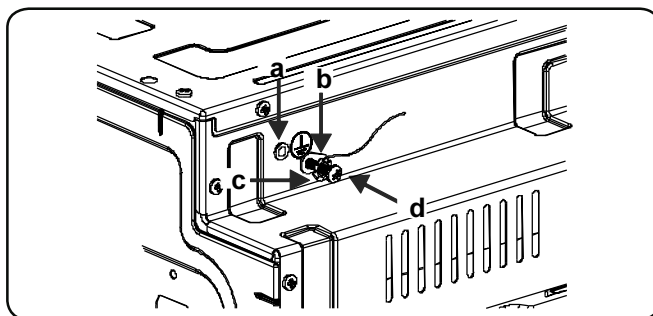
**⚠ AVERTISSEMENT :** Le branchement électrique de cet appareil doit être effectué par un professionnel agréé ou par un électricien qualifié, conformément aux instructions de cette notice et conformément aux normes d'installation en vigueur.

**⚠ AVERTISSEMENT : L'APPAREIL DOIT ÊTRE BRANCHÉ À LA TERRE.**

- Avant le branchement sur le secteur, vérifier si la tension nominale de l'appareil (marquée sur la plaque signalétique de l'appareil) correspond à la tension de l'alimentation électrique. Le câble d'alimentation électrique doit lui aussi être capable de supporter la puissance nominale de l'appareil (également mentionnée sur la plaque signalétique de l'appareil).
- Lors de l'installation, s'assurer de bien utiliser des câbles correctement isolés. Tout branchement incorrect risque d'endommager votre appareil. Si le câble d'alimentation électrique est endommagé et doit être remplacé, faire appel à une personne qualifiée pour effectuer cette opération.
- Ne pas utiliser d'adaptateur, de multiprise, ni de rallonge électrique.
- Le cordon d'alimentation doit être

tenu éloigné des parties chaudes de l'appareil et ne doit pas être plié ni écrasé. À défaut, le cordon risque d'être endommagé et de provoquer un court-circuit.


- Si l'appareil n'est pas branché sur le secteur par une prise, installer un sectionneur multipolaire (avec un espacement des contacts d'au minimum 3 mm), conformément aux réglementations en matière de sécurité.
- Cet appareil est conçu pour utiliser une alimentation 220-240 V ~ et 380-415 V 3 N~. Si votre alimentation est différente, contacter un professionnel agréé ou un électricien qualifié.
- Le câble d'alimentation (H05VV-F) doit être assez long pour pouvoir être branché sur l'appareil, même si l'appareil se trouve devant le meuble.
- Vérifier que tous les branchements sont bien serrés.
- Fixer le câble d'alimentation sur le bornier, puis refermer le couvercle.
- Le branchement du boîtier de jonction est placé sur le boîtier de jonction.



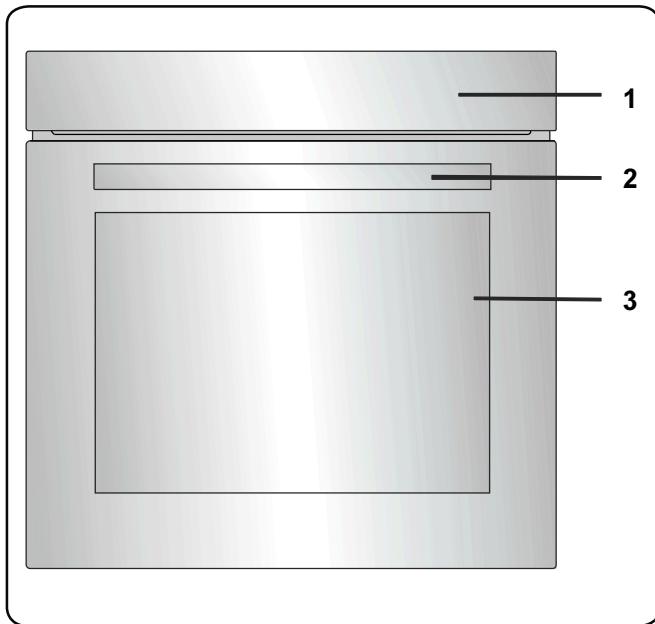
- Installez le câble de mise à la terre jaune-vert comme indiqué dans l'image à l'aide de la vis et de la rondelle qui se trouvent dans le porte-document. Appliquez cette procédure lors de l'installation du four.

<b>a</b>	Écrou	<b>c</b>	Rondelle
<b>b</b>	Câble de mise à la terre	<b>d</b>	Vis

### 3. CARACTÉRISTIQUES DU PRODUIT

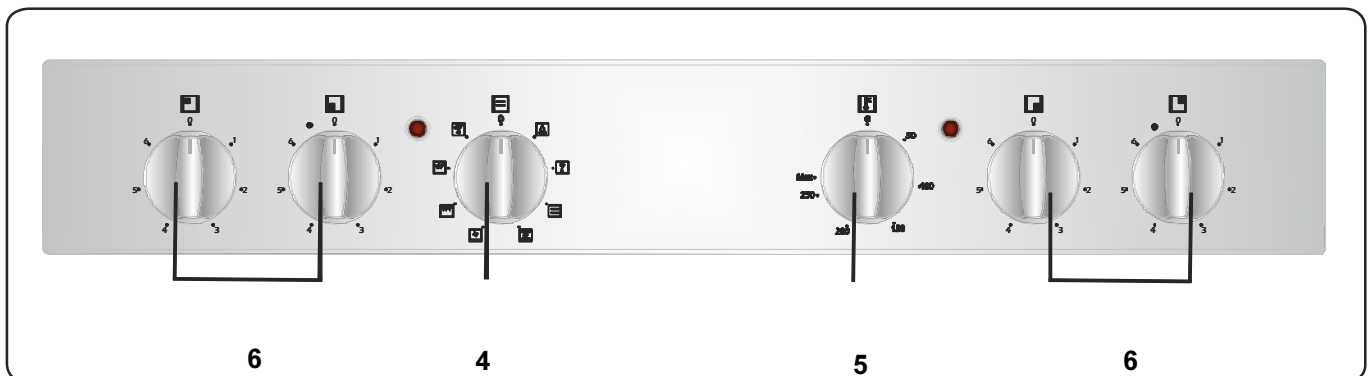
 **Important** : Les caractéristiques du produit varient et l'apparence de votre appareil peut être différente de celle présentée sur les figures ci-dessous.

#### Liste des composants



1. Bandeau de commande
2. Poignée de la porte du four
3. Porte du four

#### Bandeau de commande



4. Manette de fonction
5. Manette thermostat du four
6. Boutons de commande de la table de cuisson

## 4. UTILISATION DE L'APPAREIL

### 4.1. COMMANDES DU FOUR

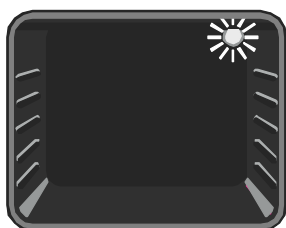
#### Manette de fonction

Faire tourner le bouton sur le symbole correspondant à la fonction souhaitée. Pour les détails des différentes fonctions, se reporter à « Fonctions du four ».

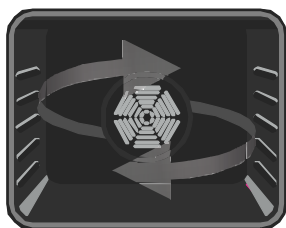
#### Manette thermostat du four

Une fois la fonction de cuisson sélectionnée, faire tourner ce bouton pour régler la température. Le voyant du thermostat du four s'allume dès que le thermostat fonctionne pour chauffer le four ou le maintenir à température.

#### Fonctions du four



**Lampe du four :** Seule la lampe du four s'allume. Elle reste allumée pendant toute la durée de la cuisson.



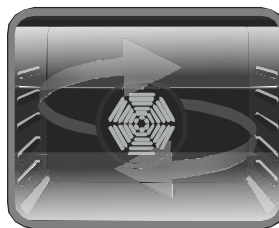
**Fonction Décongélation :** Les voyants d'avertissement du four et le ventilateur se met à tourner. Pour utiliser la fonction

Décongélation, placer votre aliment congelé dans le four, sur une plaque/grille placée sur le troisième niveau en partant du bas. Il est recommandé de placer une lèchefrite sous les aliments en cours de décongélation afin de récupérer l'eau provenant de la glace fondue. Cette fonction ne cuit pas vos aliments, mais accélère simplement leur décongélation.



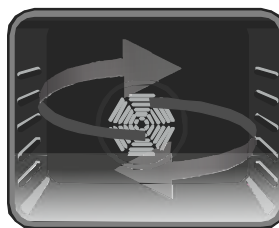
**Fonction Convection naturelle :** Le voyant du thermostat et la lampe témoin du four s'allument, et les résistances inférieure et supérieure commencent à

chauffer. La fonction Chaleur statique émet une chaleur qui garantit une cuisson homogène des aliments. Elle est idéale pour les pâtisseries, les cakes, les gratins de pâtes, les lasagnes et les pizzas. Il est recommandé de préchauffer le four pendant 10 minutes et de n'utiliser qu'un seul niveau à la fois dans ce mode.



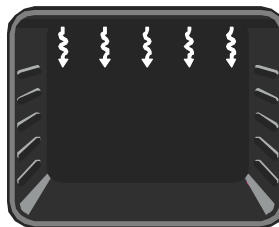
**Fonction Ventilation :** Le voyant du thermostat et les voyants d'avertissement du four s'allument, les résistances supérieure

et inférieure commencent à chauffer et le ventilateur se met à tourner. Cette fonction convient à la cuisson de pâtisseries. La cuisson s'effectue grâce aux résistances inférieure et supérieure du four et au ventilateur brassant l'air, ce qui donne un aspect légèrement « grillé » aux aliments. Il est recommandé de préchauffer le four pendant environ 10 minutes.



**Fonction Chaleur de sole ventilée :** Le voyant du thermostat et les voyants d'avertissement du four s'allument, la résistance inférieure

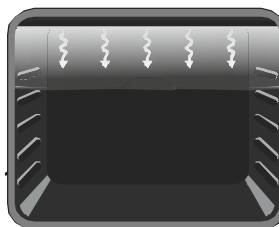
commence à chauffer et le ventilateur se met à tourner. La fonction Chaleur de sole ventilée convient à la cuisson uniforme d'aliments comme les pizzas sur un laps de temps court. Le ventilateur répartit uniformément la chaleur dans le four, tandis que la résistance inférieure cuit les aliments. Il est recommandé de préchauffer le four pendant environ 10 minutes.



**Fonction Gril :** Le voyant du thermostat et la lampe témoin du four s'allument, et la résistance du gril commence à chauffer. Cette fonction sert à

griller et à toaster les aliments placés sur les niveaux supérieurs du four. Huilez légèrement la grille métallique à l'aide d'un pinceau pour empêcher les aliments d'accrocher, puis placez les aliments au centre de la grille. Placez toujours une lèchefrite sous la grille pour recueillir l'huile ou les graisses. Il est recommandé de préchauffer le four pendant environ 10 minutes.

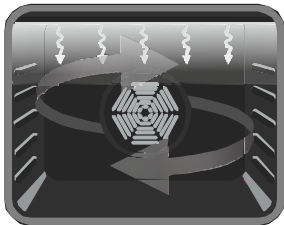
**⚠ Avertissement :** Pendant la cuisson au gril, la porte du four doit être fermée et la température du four doit être réglée sur 190 °C.



**Fonction Gril express :** Le voyant du thermostat et les

voyants d'avertissement du four s'allument, et la résistance du gril ainsi que la résistance supérieure commencent à chauffer. Cette fonction est recommandée pour griller les aliments plus rapidement et sur une plus grande surface (ex. : viandes). Utiliser le niveau supérieur. Huilez légèrement la grille métallique à l'aide d'un pinceau pour empêcher les aliments d'accrocher, puis placez les aliments au centre de la grille. Placez toujours une lèchefrite sous la grille pour recueillir l'huile ou les graisses. Il est recommandé de préchauffer le four pendant environ 10 minutes.

**⚠ Avertissement :** Pendant la cuisson au gril, la porte du four doit être fermée et la température du four doit être réglée sur 190 °C.



**Fonction Double gril ventilé :** Le voyant du thermostat et les voyants d'avertissement du four s'allument, le gril et les résistances

supérieures commencent à chauffer et le ventilateur se met à tourner. Cette fonction est recommandée pour griller les aliments épais plus rapidement et sur une plus grande surface. Les résistances supérieures et le gril fonctionnent simultanément avec le ventilateur afin d'assurer une cuisson uniforme. Utiliser le niveau supérieur. Huilez légèrement la grille métallique à l'aide d'un pinceau pour empêcher les aliments d'accrocher, puis placez les aliments au centre de la grille. Placez toujours une lèchefrite sous la grille pour recueillir l'huile ou les graisses. Il est recommandé de préchauffer le four pendant environ 10 minutes.

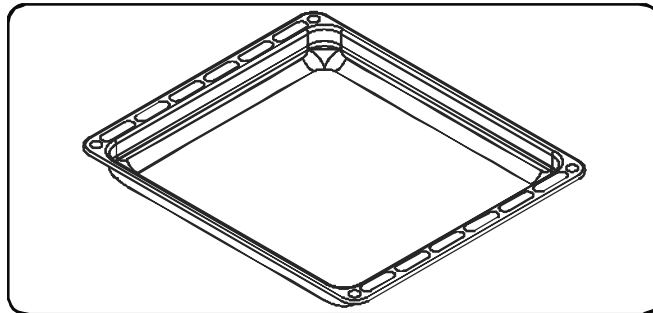
**⚠ Avertissement :** Pendant la cuisson au gril, la porte du four doit être fermée et la température du four doit être réglée sur 190 °C.

## 4.2. ACCESSOIRES

### Lèchefrite

La lèchefrite convient particulièrement à la cuisson de pot-au-feu.

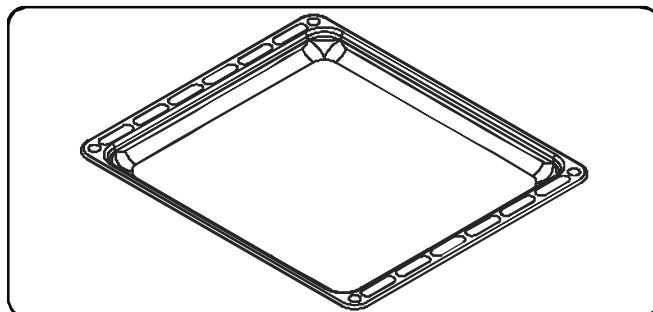
Placer la lèchefrite à n'importe quelle hauteur et veiller à la placer correctement en la poussant jusqu'au fond.



### Lèchefrite peu profonde

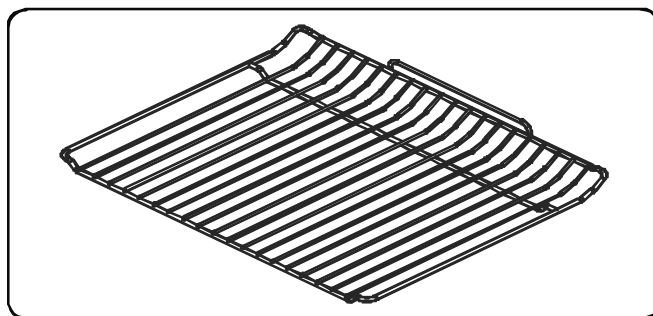
La lèchefrite peu profonde convient particulièrement à la cuisson de pâtisseries.

Placer la lèchefrite à n'importe quelle hauteur et veiller à la placer correctement en la poussant jusqu'au fond.



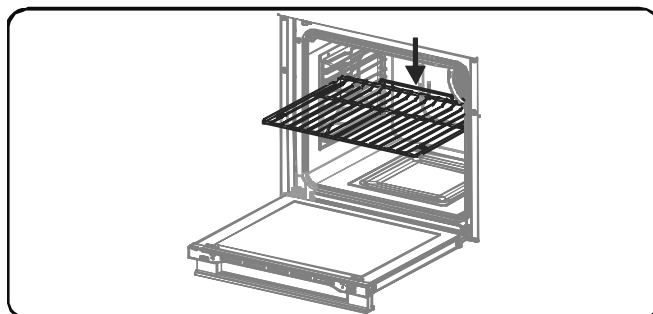
### Grille

La grille convient particulièrement aux grillades ou aux aliments placés dans des récipients allant au four.



### ⚠ AVERTISSEMENT

Placez correctement la grille dans la cavité du four et poussez-la jusqu'au bout.



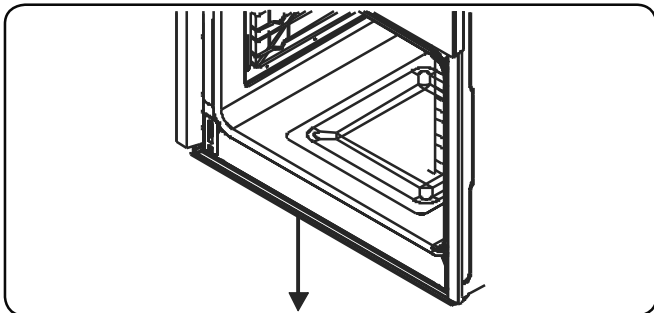
## Collecteur d'eau

Lors de certaines cuissons, de la condensation peut apparaître sur la vitre intérieure de la porte du four. Cela est normal.

Ouvrir la porte du four en position de cuisson au gril et la laisser ainsi pendant 20 secondes.

L'eau s'écoule alors dans le collecteur.

Laisser refroidir le four et essuyer l'intérieur de la porte avec un chiffon sec. Répéter cette opération régulièrement.



## 5. NETTOYAGE ET ENTRETIEN

### 5.1. NETTOYAGE

**⚠ AVERTISSEMENT** : Arrêter l'appareil et le laisser refroidir avant de le nettoyer.

#### Instructions générales

- Vérifier si les agents de nettoyage sont adaptés et recommandés par leur fabricant avant de les utiliser sur votre appareil.
- Utiliser une crème nettoyante ou un liquide nettoyant qui ne contient pas de particules. Ne pas utiliser de crèmes caustiques (corrosives), de poudres de nettoyage abrasives, de laine métallique ou d'ustensiles trop durs, car ils risquent d'endommager les surfaces de la cuisinière.

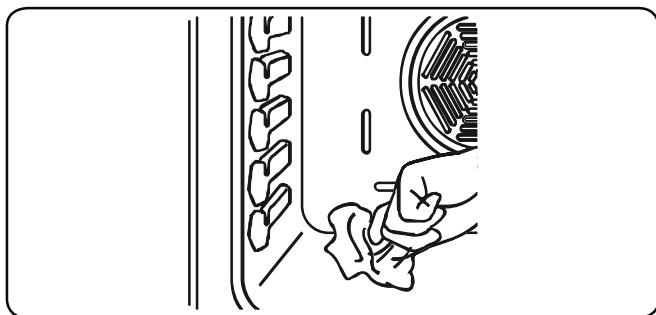
**🚫** Ne pas utiliser de produits nettoyants contenant des particules, car ils risquent de rayer le verre et les parties émaillées et peintes de votre appareil.

- Nettoyer immédiatement tout débordement de liquide afin d'éviter que les différentes pièces soient endommagées.

**🚫** Ne pas utiliser de nettoyeur à la vapeur pour nettoyer les différentes parties de l'appareil.

#### Nettoyage de l'intérieur du four


- Le meilleur moment pour nettoyer les surfaces émaillées à l'intérieur du four est quand le four est encore un peu chaud.
- Après chaque utilisation, essuyer le four à l'aide d'un chiffon doux trempé dans de l'eau. Essuyer ensuite à nouveau le four à l'aide d'un chiffon humide, puis le sécher.
- Il est possible qu'il soit nécessaire d'utiliser occasionnellement un agent de nettoyage liquide pour nettoyer totalement le four.



### Nettoyage de la surface vitrocéramique

La surface vitrocéramique peut supporter des objets lourds, mais elle peut se briser si un objet tranchant la frappe.

**AVERTISSEMENT** : Plans de cuisson céramique : si la surface est fendue, pour éviter tout risque d'électrocution, s'assurer que l'appareil est bien éteint et appeler l'assistance.

- Utiliser une crème ou un nettoyant liquide pour nettoyer la surface vitrocéramique. Rincer ensuite le verre, puis le sécher à l'aide d'un chiffon sec.
-  Ne pas utiliser d'agents de nettoyage conçus pour le métal, car ils peuvent endommager le verre.
- Si des substances à bas point de fusion sont utilisées dans le fond ou le revêtement de l'ustensile de cuisson, elles peuvent endommager la table de cuisson vitrocéramique. Si du plastique, du papier aluminium, du sucre ou des aliments sucrés sont tombés sur la plaque de cuisson vitrocéramique chaude, veuillez gratter la surface chaude rapidement et sans vous mettre en danger. Si ces substances fondent, elles peuvent endommager la table de cuisson vitrocéramique. Lorsque vous faites cuire des aliments très sucrés comme de la confiture, si possible, appliquez au préalable une couche d'agent de protection approprié.
- La poussière sur les différentes surfaces peut être éliminée à l'aide d'un chiffon humide.
- Les changements de couleur de la surface vitrocéramique n'affectent pas sa structure ni sa durée de vie et ne sont pas dus à une modification du matériau.

La couleur des surfaces vitrocéramiques peut changer pour différentes raisons :

1. Les projections de nourriture n'ont pas été nettoyées.

2. Toute utilisation d'ustensiles non adaptés peut user la table de cuisson.


3. Les agents de nettoyage utilisés ne sont pas adaptés.


### Nettoyage des parties en verre

- Nettoyer régulièrement les parties en verre de votre appareil.
- Utiliser un produit de nettoyage pour vitres pour nettoyer l'intérieur et l'extérieur des parties vitrées. Les rincer, puis les sécher à l'aide d'un chiffon sec.

### Nettoyage des parties émaillées


- Nettoyer régulièrement les parties émaillées de votre appareil.
- Essuyer les parties émaillées à l'aide d'un chiffon doux trempé dans de l'eau savonneuse. Les essuyer ensuite à nouveau à l'aide d'un chiffon humide, puis les sécher.


 Ne pas nettoyer les parties émaillées lorsqu'elles sont encore chaudes après la cuisson.

 Ne pas laisser trop longtemps de vinaigre, de café, de lait, de sel, d'eau, de jus de citron ou de jus de tomate sur les surfaces émaillées.

### Nettoyage des parties en acier inoxydable (si applicable)

- Nettoyer régulièrement les parties en acier inoxydable de votre appareil.
- Essuyer les parties en acier inoxydable à l'aide d'un chiffon doux trempé dans de l'eau pure. Rincer, puis sécher à l'aide d'un chiffon sec.

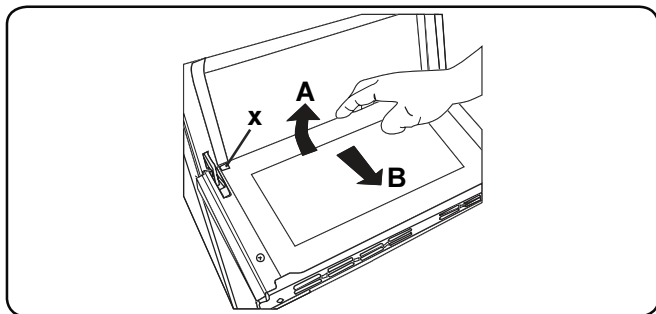
 Ne pas nettoyer les parties en acier inoxydable lorsqu'elles sont encore chaudes après la cuisson.

 Ne pas laisser trop longtemps de vinaigre, de café, de lait, de sel, d'eau, de jus de citron ou de jus de tomate sur les surfaces en acier inoxydable.

### Démontage de la vitre intérieure

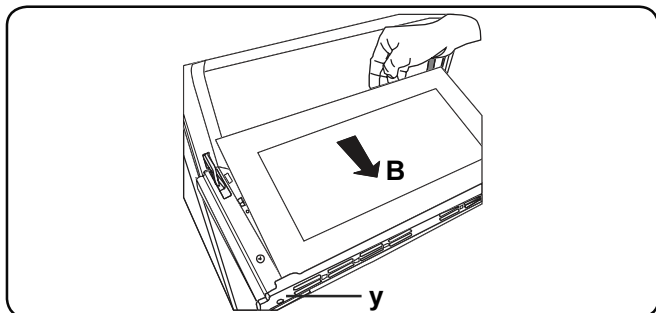
Il est nécessaire de retirer la vitre de la porte du four avant de la nettoyer, comme illustré ci-dessous.

1. Pousser la vitre en direction de **B** et la retirer de son support (**x**). Tirer la vitre en direction de **A**.

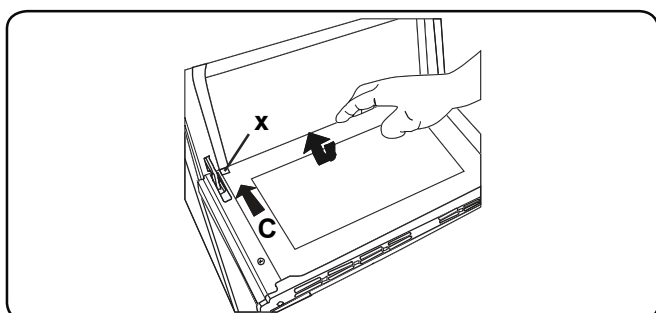



Pour replacer la vitre intérieure :

1. Pousser la vitre vers et en dessous du support (y), en direction de B.



3. Placer la vitre sous le support (x), en direction de C.

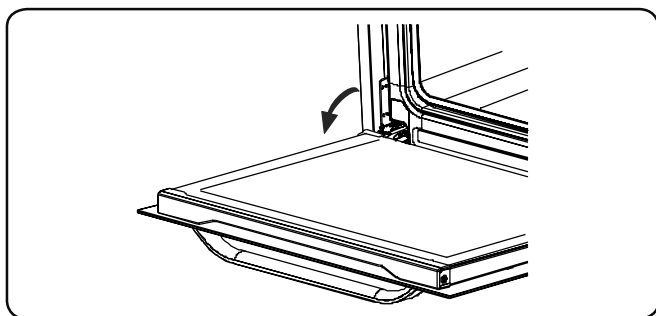


 Si la porte du four comporte trois vitres, la troisième vitre peut être retirée de la même manière que la deuxième vitre.

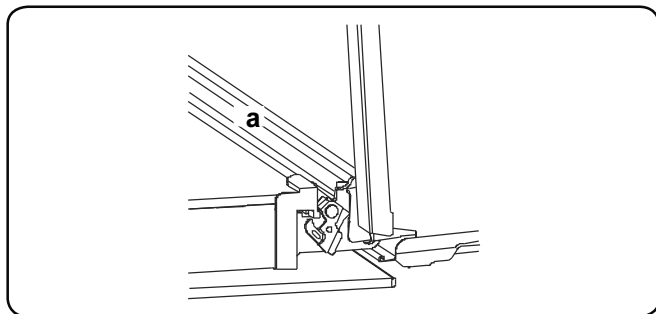
### Démontage de la porte du four

Avant de nettoyer la vitre de la porte du four, il est nécessaire de retirer la porte du four, comme illustré ci-dessous.

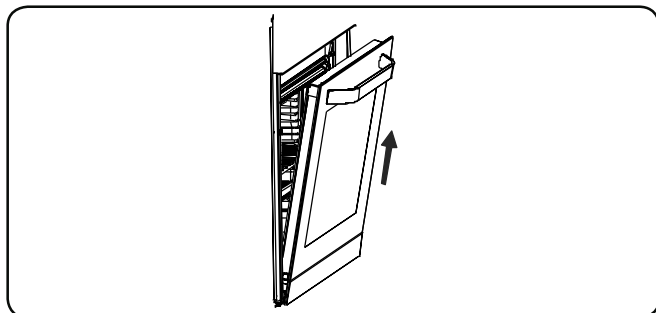
1. Ouvrir la porte du four.




2. Ouvrir entièrement l'étrier (a) (à l'aide d'un tournevis).



3. Fermer la porte jusqu'à ce qu'elle soit presque en position fermée, puis retirer la porte en la tirant vers soi.




### 5.2. ENTRETIEN

 **AVERTISSEMENT** : Les opérations d'entretien de cet appareil doivent être effectuées uniquement par un professionnel agréé ou un technicien qualifié.

#### Remplacement de la lampe du four

 **AVERTISSEMENT** : Arrêter l'appareil et le laisser refroidir avant de le nettoyer.

- Retirer la lentille en verre, puis retirer l'ampoule.
- Placer la nouvelle ampoule (résistante à 300 °C) pour remplacer celle qui a été retirée (230 V, 15-25 watts, Type E14).
- Replacer la lentille en verre. Votre four est prêt à être utilisé.

 L'ampoule doit être spécifiquement conçue pour être utilisée dans les appareils ménagers de cuisson. Les ampoules destinées à l'éclairage des pièces ne sont pas adaptées.

## 6. DÉPANNAGE ET TRANSPORT

### 6.1. DÉPANNAGE



Si le problème persiste sur votre appareil après avoir suivi ces étapes de dépannage de base, contacter un professionnel agréé ou un technicien qualifié.

Problème	Cause possible	Solution
Le four ne s'allume pas.	L'alimentation électrique est coupée.	Vérifier que l'alimentation électrique est branchée. Vérifier également que les autres appareils de la cuisine fonctionnent.
Aucune chaleur n'est produite ou le four ne préchauffe pas.	Le réglage de la température du four est incorrect. La porte du four est laissée ouverte.	Vérifier que la manette de température du four est correctement réglée.
La cuisson est inégale dans le four.	Les plaques/grilles sont mal positionnées.	Vérifier le respect des températures et des niveaux recommandés. Ne pas ouvrir fréquemment la porte sauf si le plat doit être retourné. Une ouverture trop fréquente de la porte fait chuter la température dans le four, ce qui peut avoir un impact sur le résultat de la cuisson.
L'éclairage du four (si présent) ne fonctionne pas.	L'ampoule ne fonctionne pas. L'alimentation électrique est coupée ou débranchée.	Remplacer l'ampoule conformément aux instructions. Vérifier que l'alimentation électrique est connectée à la prise secteur.
Le ventilateur du four (si présent) est bruyant.	Les plaques/grilles du four vibrent.	Vérifier que le four est à niveau. Vérifier qu'aucune plaque/grille et qu'aucun plat à four ne vibre ou ne touche le panneau arrière du four.

### 6.2. TRANSPORT






S'il est nécessaire de transporter le produit, le placer dans son emballage d'origine et son carton d'origine. Respecter les indications de transport sur l'emballage. À l'aide de ruban adhésif, fixer les éléments mobiles au produit afin d'éviter tout dommage pendant le transport.

En l'absence de l'emballage d'origine, préparer un carton permettant de protéger l'appareil (notamment au niveau des surfaces externes) des risques extérieurs.

**Thank you for choosing this product.**

This User Manual contains important safety information and instructions on the operation and maintenance of your appliance.

Please take the time to read this User Manual before using your appliance and keep this book for future reference.

Icon	Type	Meaning
	<b>WARNING</b>	Serious injury or death risk
	<b>RISK OF ELECTRIC SHOCK</b>	Dangerous voltage risk
	<b>FIRE</b>	Warning; Risk of fire / flammable materials
	<b>CAUTION</b>	Injury or property damage risk
	<b>IMPORTANT / NOTE</b>	Operating the system correctly

# CONTENTS


1.SAFETY INSTRUCTIONS.....	3
1.1 General Safety Warnings .....	3
1.2 Installation Warnings .....	5
1.3 During Use .....	6
1.4 During Cleaning and Maintenance .....	7
2.INSTALLATION AND PREPARATION FOR USE.....	9
2.1 Instructions for the Installer .....	9
2.2 Installation of the appliances .....	9
2.3 Electrical Connection and Safety.....	11
3.PRODUCT FEATURES .....	13
4.USE OF PRODUCT .....	14
4.1 Oven Controls.....	14
4.2 Accessories .....	15
5.CLEANING AND MAINTENANCE.....	16
5.1 Cleaning .....	16
5.2 Maintenance.....	18
6. TROUBLESHOOTING & TRANSPORT .....	19
6.1 Troubleshooting.....	19
6.2 Transport .....	19



# 1. SAFETY INSTRUCTIONS

- Carefully read all instructions before using your appliance and keep them in a convenient place for reference when necessary.
- This manual has been prepared for more than one model therefore your appliance may not have some of the features described within. For this reason, it is important to pay particular attention to any figures whilst reading the operating manual.

## 1.1 GENERAL SAFETY WARNINGS


- This appliance can be used by children aged from 8 years and above and by persons with reduced physical, sensory or mental capabilities or lack of experience and knowledge if they have been given supervision or instruction concerning use of the appliance in a safe way and understand the hazards involved. Children should not play with the appliance. Cleaning and user maintenance should not be made by children without supervision.

 **WARNING:** The appliance and its accessible parts become hot during use. Care should be taken to avoid touching heating elements. Keep children less than 8 years of age away unless they are continually supervised.


  **WARNING:** Unattended cooking on a hob with fat or oil can be dangerous and may result in fire. NEVER try to extinguish such a fire with water, but switch off the appliance and cover the flame with a lid or a fire blanket.


 **CAUTION:** The cooking process has to be supervised. A short term cooking process has to be supervised continuously

 **WARNING:** Danger of fire: Do not store items on the cooking surfaces.

 **WARNING:** If the surface is cracked, switch off the appliance to avoid the possibility of electric shock.

- For models which incorporate a hob lid, clean any spillages off the lid before use and allow the cooker to cool before closing the lid.
- Do not operate the appliance with an external timer or separate remote-control system.
- During use the appliance will get hot. Care should be taken to avoid touching heating elements inside the oven.
- Handles may get hot after a short period during use.
- Do not use harsh abrasive cleaners or scourers to clean oven surfaces. They can scratch the surface which may result in shattering of the door glass or damage to the surfaces.
- Do not use steam cleaners for cleaning the appliance.


 **WARNING:** To avoid the possibility of electric shocks, make sure that the appliance is switched off before replacing the lamp.

 **CAUTION:** Accessible parts may be hot when cooking or grilling. Keep young children away from the appliance when it is in use.

- Your appliance is produced in accordance with all applicable local and international standards and regulations.
- Maintenance and repair work should only be carried out by authorised service technicians. Installation and repair work that is carried out by unauthorised technicians may be dangerous. Do not alter or

modify the specifications of the appliance in any way. Inappropriate hob guards can cause accidents.

- Before connecting your appliance, make sure that the local distribution conditions (nature of the gas and gas pressure or electricity voltage and frequency) and the specifications of the appliance are compatible. The specifications for this appliance are stated on the label.

 **CAUTION:** This appliance is designed only for cooking food and is intended for indoor domestic household use only. It should not be used for any other purpose or in any other application, such as for non-domestic use, in a commercial environment or for heating a room.

- Do not use the oven door handles to lift or move the appliance.
- All possible measures have been taken to ensure your safety. Since the glass may break, care should be taken while cleaning to avoid scratching. Avoid hitting or knocking the glass with accessories.
- Make sure that the supply cord is not trapped or damaged during installation. If the supply cord is damaged, it must be replaced by the manufacturer, its service agent or similarly qualified persons in order to prevent a hazard.
- Do not let children climb on the oven door or sit on it while it is open.
- Please keep children and animals away from this appliance.

## **1.2 INSTALLATION WARNINGS**

- Do not operate the appliance before it is fully installed.
- The appliance must be installed by an authorised

technician. The manufacturer is not responsible for any damage that might be caused by defective placement and installation by unauthorised people.

- When the appliance is unpacked, make sure that it has not been damaged during transportation. In the case of a defect do not use the appliance and contact a qualified service agent immediately. The materials used for packaging (nylon, staplers, Styrofoam, etc.) may be harmful to children and they should be collected and removed immediately.
- Protect your appliance against atmospheric effects. Do not expose it to effects such as sun, rain, snow, dust or excessive humidity.
- Materials around the appliance (i.e. cabinets) must be able to withstand a minimum temperature of 100°C.
- The appliance must not be installed behind a decorative door, in order to avoid overheating.

### **1.3 DURING USE**

- When you first use your oven, you may notice a slight smell. This is perfectly normal and is caused by the insulation materials on the heater elements. We suggest that, before using your oven for the first time, you leave it empty and set it at maximum temperature for 45 minutes. Make sure that the environment in which the product is installed is well ventilated.
- Take care when opening the oven door during or after cooking. The hot steam from the oven may cause burns.
- Do not put flammable or combustible materials in or near the appliance when it is operating.
- Always use oven gloves to remove and replace food

in the oven.



Do not leave the cooker unattended while cooking with solid or liquid oils. They may catch fire under extreme heating conditions. Never pour water on to flames that are caused by oil, instead switch the cooker off and cover the pan with its lid or a fire blanket.

- Always position pans over the centre of the cooking zone, and turn the handles to a safe position so they cannot be knocked or grabbed.
- If the product will not be used for a long period of time, turn the main control switch off. Turn the gas valve off when a gas appliance is not in use.
- Make sure the appliance control knobs are always in the “0” (stop) position when the appliance is not in use.
- The trays incline when pulled out. Take care not to spill or drop hot food while removing it from the oven.
- Do not place anything on the oven door when it is open. This could unbalance the oven or damage the door.
- Do not place heavy or flammable items (e.g. nylon, plastic bag, paper, cloth, etc.) into the drawer. This includes cookware with plastic accessories (e.g. handles).
- Do not hang towels, dishcloths or clothes from the appliance or its handles.

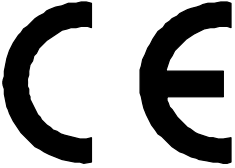
#### **1.4 DURING CLEANING AND MAINTENANCE**

- Make sure that your appliance is turned off at the mains before carrying out any cleaning or maintenance.
- Do not remove the control knobs to clean the control


panel.

- To maintain the efficiency and safety of your appliance, we recommend you always use original spare parts and to call our authorised service agents in case of need.

## **CE Declaration of conformity**

 We declare that our products meet the applicable European Directives, Decisions and Regulations and the requirements listed in the standards referenced.

This appliance has been designed to be used only for home cooking. Any other use (such as heating a room) is improper and dangerous.

 The operating instructions apply to several models. You may notice differences between these instructions and your model.

## 2. INSTALLATION AND PREPARATION FOR USE

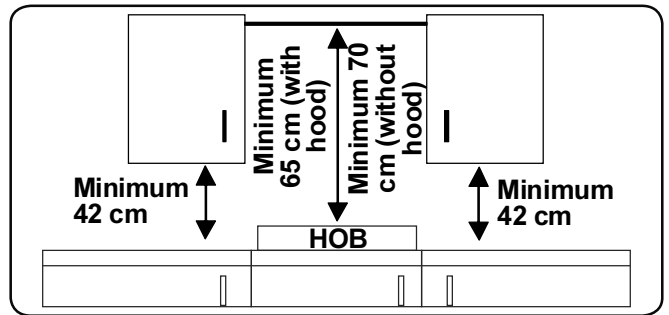
**WARNING** : This appliance must be installed by an authorised service person or qualified technician, according to the instructions in this guide and in compliance with the current local regulations.

- Incorrect installation may cause harm and damage, for which the manufacturer accepts no responsibility and the warranty will not be valid.
- Prior to installation, ensure that the local distribution conditions (electricity voltage and frequency) and the adjustments of the appliance are compatible. The adjustment conditions for this appliance are stated on the label.
- The laws, ordinances, directives and standards in force in the country of use are to be followed (safety regulations, proper recycling in accordance with the regulations, etc.).

### 2.1 INSTRUCTIONS FOR THE INSTALLER

#### General instructions

- After removing the packaging material from the appliance and its accessories, ensure that the appliance is not damaged. If you suspect any damage, do not use it and contact an authorised service person or qualified technician immediately.
- Make sure that there are no flammable or combustible materials in the close vicinity, such as curtains, oil, cloth etc. which may catch fire.
- The worktop and furniture surrounding the appliance must be made of materials resistant to temperatures above 100°C.
- If a cooker hood or cupboard is to be installed above the appliance, the safety distance between cooktop and any cupboard/cooker hood should be as shown below.



The appliance should not be installed directly above a dishwasher, fridge, freezer, washing machine or clothes dryer.

### 2.2 INSTALLATION OF THE APPLIANCES

The appliances are supplied with installation kits and can be installed in a worktop with the appropriate dimensions. The dimensions for hob and oven installation are given below.

#### Installation dimensions for hotplate hob

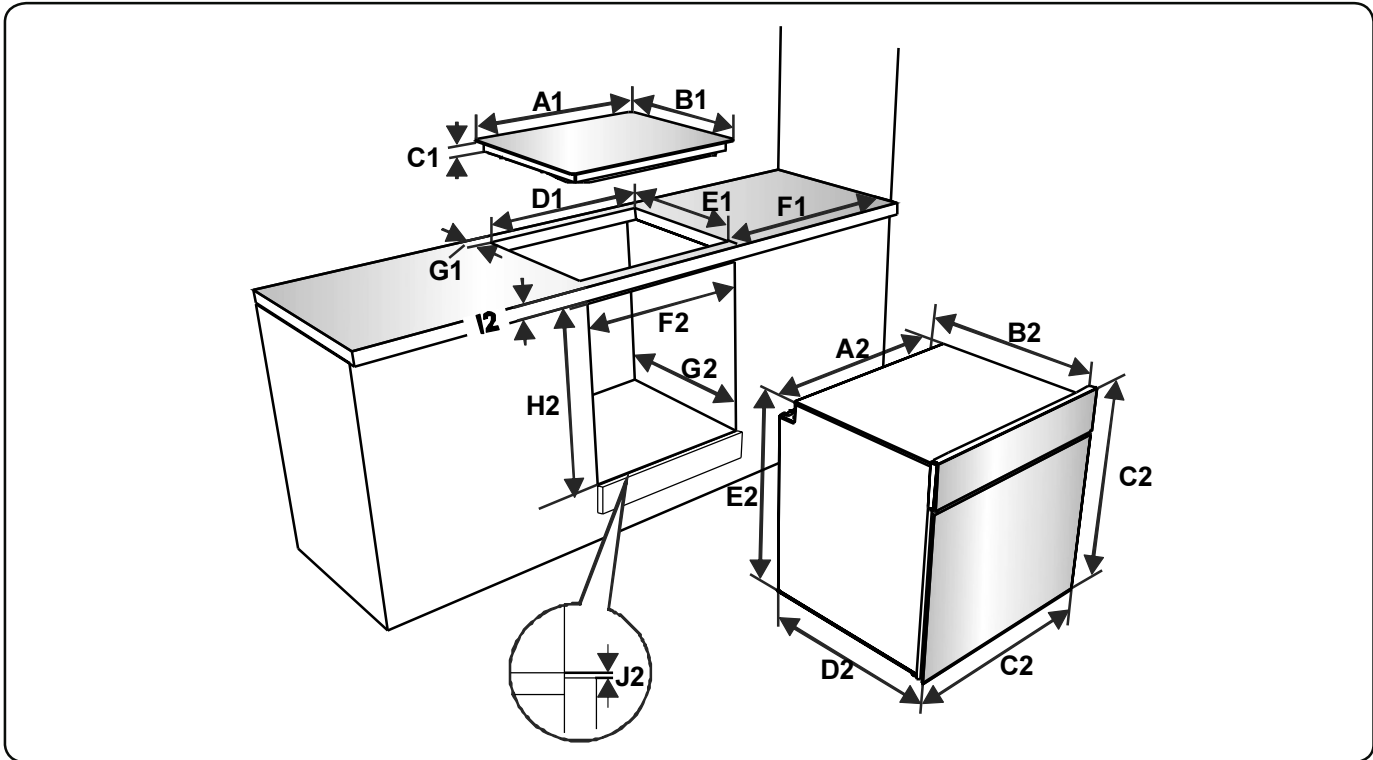
A1 (mm)	580	E1 (mm)	490
B1 (mm)	510	min. F1 (mm)	50
C1 (mm)	40	min. G1 (mm)	50
D1 (mm)	560		

#### Installation dimensions for vitroceramic hob

A1 (mm)	590	E1 (mm)	490
B1 (mm)	520	min. F1 (mm)	50
C1 (mm)	41	min. G1 (mm)	50
D1 (mm)	560		

#### Installation dimensions for oven

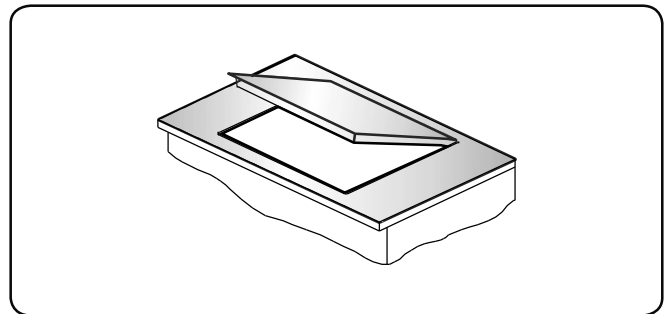
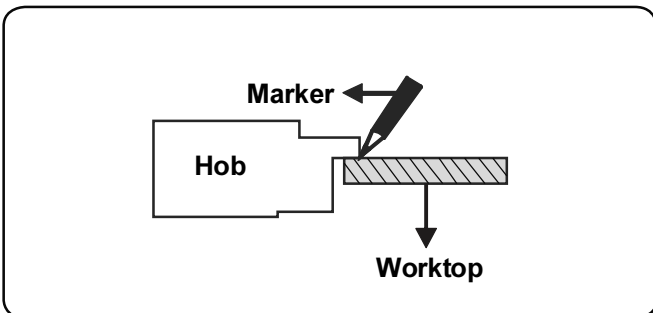
A2 (mm)	557	E2 (mm)	574
B2 (mm)	550	min. F2 (mm)	560-580
C2 (mm)	595	min. G2 /J2 (mm)	555/5
D2 (mm)	575	H2 (mm)	600
I2(mm)	25		



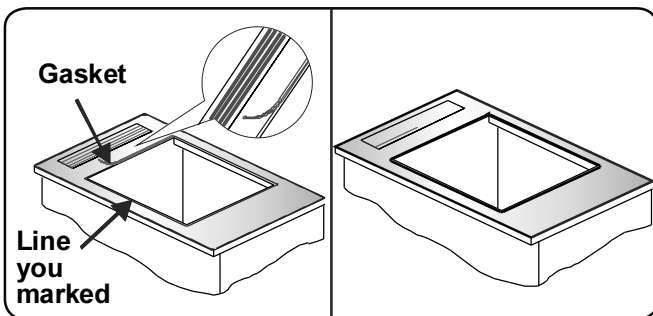
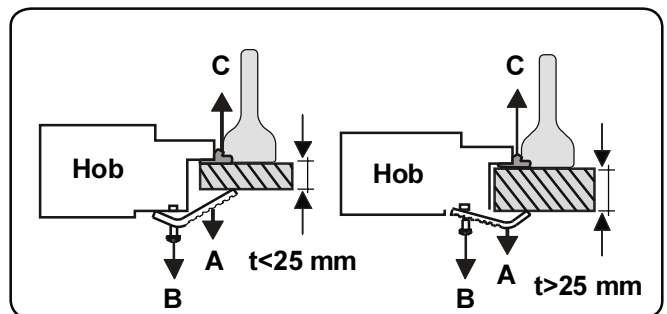
### Installation of the Hotplate Hob

- Place the hob in the cut out. Mark the location of the hob on the cooktop.

screws evenly. Carefully trim away any excess sealing material (C) from around the appliance.



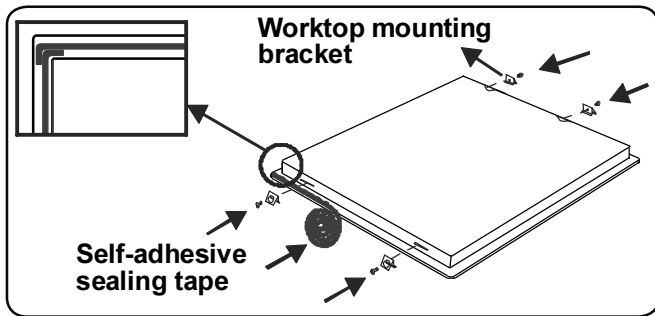
- Remove the hob. Place the gasket on the line you marked. Make sure that the line centres the gasket. Ensure that the junctions overlap at the corners and no gap is left along the sealing material.



### Installation of the Vitroceramic Hob

- Apply the supplied one-sided self-adhesive sealing tape all the way around the lower edge of the cooktop. Do not stretch it.

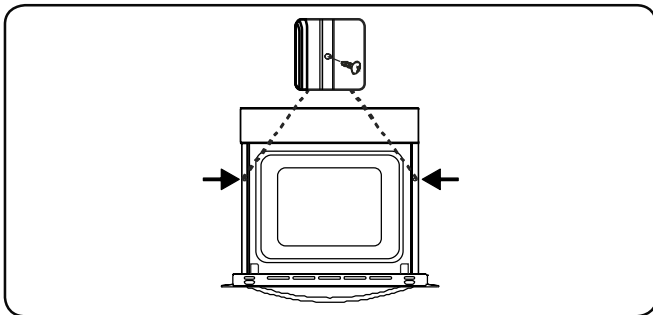
- Insert the appliance into the aperture and fix in position using the brackets (A) and screws (B). Adjust the position of the brackets depending on the thickness of the worktop and tighten the



- Screw the 4 worktop mounting brackets on to the side walls of the appliance.
- Insert the appliance into the aperture.

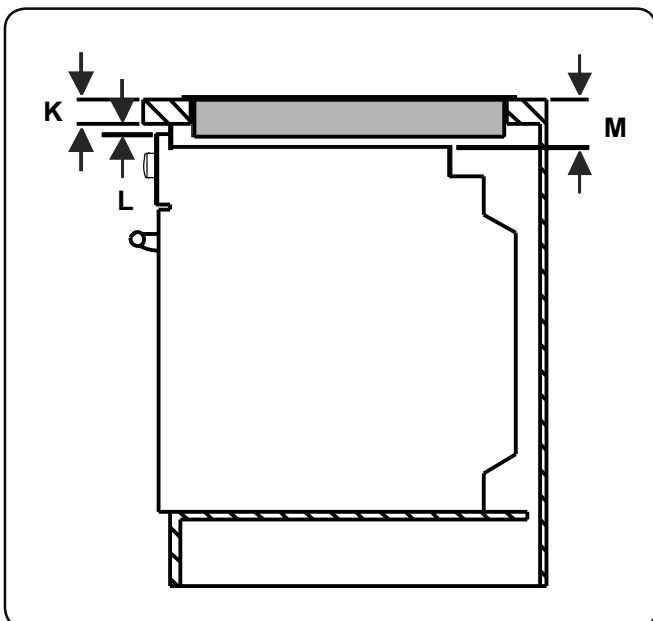
### Installation of the oven

- After making the electrical connections, insert the oven into the cabinet by pushing it forward. Open the oven door and insert 2 screws in the holes located on the oven frame. While the product frame touches the wooden surface of the cabinet, tighten the screws.



### If the oven is installed under a hob:

- The thickness of the worktop, the distances between the hob and the oven must be as shown in the figures for air circulation.



min. K (mm)	25	min. M (mm)	49
min. L (mm)	5		

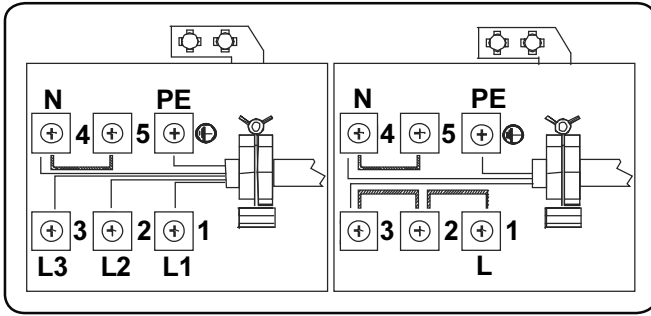
### 2.3 ELECTRICAL CONNECTION AND SAFETY

**! WARNING:** The electrical connection of this appliance should be carried out by an authorised service person or qualified electrician, according to the instructions in this guide and in compliance with the current local regulations.

**! WARNING: THE APPLIANCE MUST BE EARTHED.**

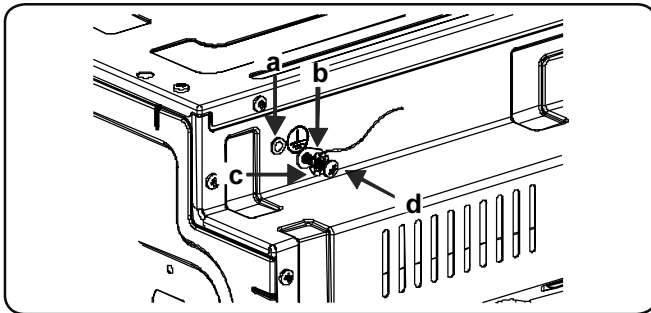
- Before connecting the appliance to the power supply, the voltage rating of the appliance (stamped on the appliance identification plate) must be checked for correspondence to the available mains supply voltage, and the mains electric wiring should be capable of handling the appliance's power rating (also indicated on the identification plate).
- During installation, please ensure that isolated cables are used. An incorrect connection could damage your appliance. If the mains cable is damaged and needs to be replaced this should be done by a qualified person.
- Do not use adaptors, multiple sockets and/or extension leads.
- The supply cord should be kept away from hot parts of the appliance and must not be bent or compressed. Otherwise the cord may be damaged, causing a short circuit.
- If the appliance is not connected to the mains with a plug, a all-pole disconnector switch (with at least 3 mm contact spacing) must be used in order to meet the safety regulations.
- The appliance is designed for a power supply of 220-240V ~ and 380-415V 3N~. If your supply is different, contact the authorised service person or a qualified electrician.
- The power cable (H05VV-F) must be long enough to be connected to the appliance, even if the appliance stands on the front of its cabinet.
- Ensure all connections are adequately tightened.
- Fix the supply cable in the cable clamp and then close the cover.

- The terminal box connection is placed on the terminal box.



- Installation of the yellow-green grounding cable should be done as shown in the picture using the screw and washer located in the document bag. This procedure should be applied when the oven is installed.

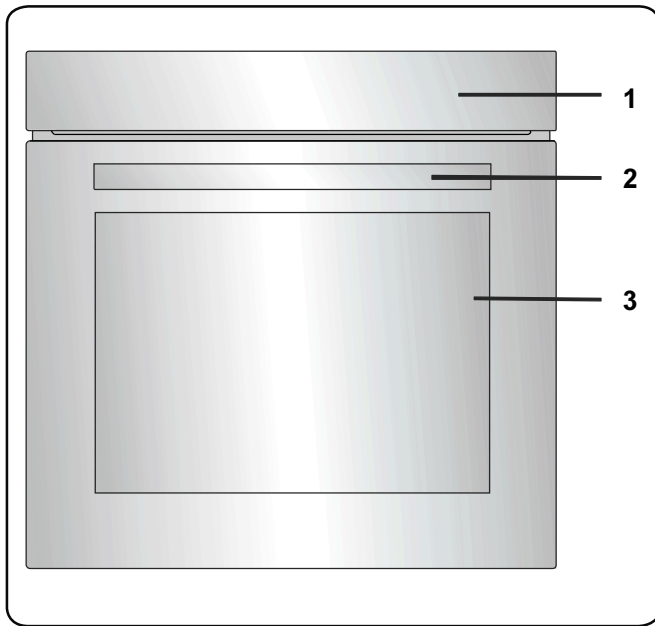
<b>a</b>	Nut	<b>c</b>	Washer
<b>b</b>	Grounding cable	<b>d</b>	Screw



### 3. PRODUCT FEATURES

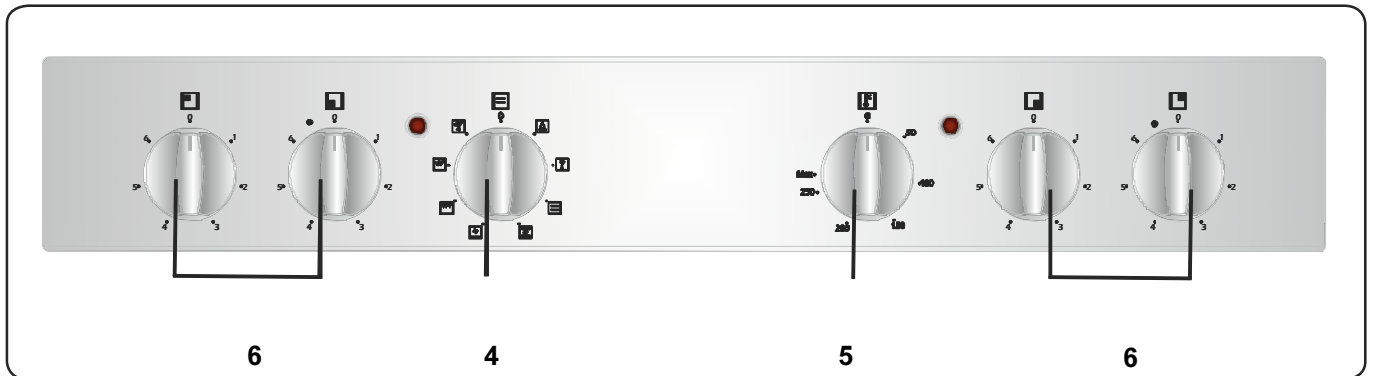
**Important:** Specifications for the product vary and the appearance of your appliance may differ from that shown in the figures below.

#### List of Components



1. Control Panel
2. Oven Door Handle
3. Oven Door

#### Control Panel



4. Oven Function Control Knob
5. Oven Thermostat Knob
6. Cooktop Control Buttons

## 4. USE OF PRODUCT

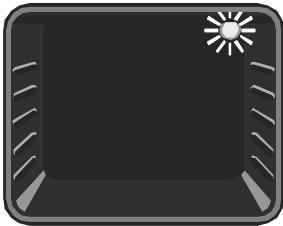
### 4.1 OVEN CONTROLS

#### Oven function control knob

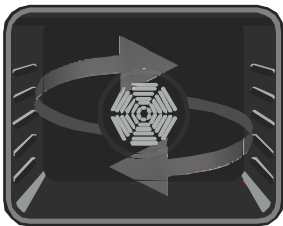
Turn the knob to the corresponding symbol of the desired cooking function. For the details of different functions see 'Oven Functions'.

#### Oven thermostat knob

After selecting a cooking function, turn this knob to set the desired temperature. The oven thermostat light will illuminate whenever the thermostat is in operation to heat up the oven or maintain the temperature. Oven Functions

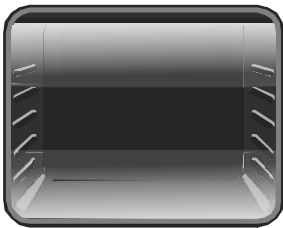


**Oven Lamp:** Only the oven light will switch on. It will remain on for the duration of the cooking function.



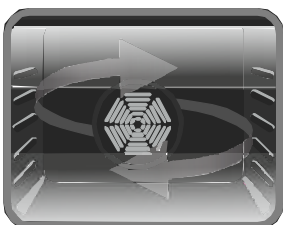
**Defrost Function:** The oven's warning lights will switch on and the fan will start to operate. To use the defrost function, place your frozen food in the oven

on a shelf in the third slot from the bottom. It is recommended that you place an oven tray under the defrosting food to catch the water accumulated due to melting ice. This function will not cook or bake your food, it will only help to defrost it.



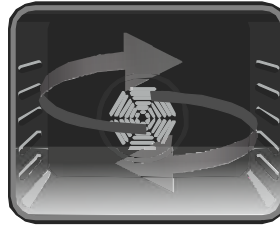
**Static Cooking Function:** The oven's thermostat and warning lights will switch on, and the lower and upper heating elements will start operating. The

static cooking function emits heat, ensuring even cooking of food. This is ideal for making pastries, cakes, baked pasta, lasagne and pizza. Preheating the oven for 10 minutes is recommended and it is best to use only one shelf at a time in this function.



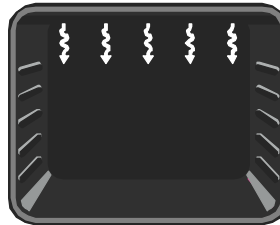
**Fan Function:** The oven's thermostat and warning lights will switch on, and the upper and lower heating elements and

fan will start operating. This function is good for baking pastry. Cooking is carried out by the lower and upper heating elements within the oven and by the fan, which provides air circulation, giving a slightly grilled effect to the food. It is recommended that you preheat the oven for about 10 minutes.



**Lower Heating and Fan Function:** The oven's thermostat and warning lights will switch on, and the lower heating element and fan will start

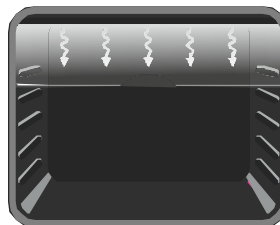
operating. The fan and lower heating function is ideal for baking food, such as pizza, evenly in a short period of time. The fan evenly disperses the heat of the oven, while the lower heating element bakes the food. It is recommended that you preheat the oven for about 10 minutes.



**Grilling Function:** The oven's thermostat and warning lights will switch on, and the grill heating element will start operating. This function is used for

grilling and toasting foods on the upper shelves of the oven. Lightly brush the wire grid with oil to stop food sticking and place food in the centre of the grid. Always place a tray beneath the food to catch any drips of oil or fat. It is recommended that you preheat the oven for about 10 minutes.

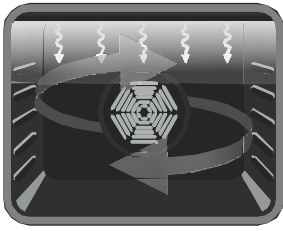
**Warning:** When grilling, the oven door must be closed and the oven temperature should be adjusted to 190°C.



**Faster Grilling Function:** The oven's thermostat and warning lights will switch on, and the grill and upper heating elements will start

operating. This function is used for faster grilling and for grilling food with a larger surface area, such as meat. Use the upper shelves of the oven. Lightly brush the wire grid with oil to stop food sticking and place food in the centre of the grid. Always place a tray beneath the food to catch any drips of oil or fat. It is recommended that you preheat the oven for about 10 minutes.

**Warning:** When grilling, the oven door must be closed and the oven temperature should be adjusted to 190°C.



**Double Grill and Fan Function:** The oven's thermostat and warning lights will switch on, and the grill, upper heating elements and fan will

start operating. This function is used for faster grilling of thicker food and for grilling of food with a larger surface area. Both the upper heating elements and grill will be energised along with the fan to ensure even cooking. Use the upper shelves of the oven. Lightly brush the wire grid with oil to stop food sticking and place food in the centre of the grid. Always place a tray beneath the food to catch any drips of oil or fat. It is recommended that you preheat the oven for about 10 minutes.

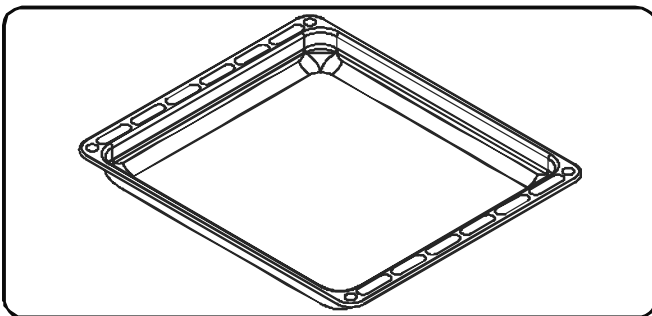
**Warning:** When grilling, the oven door must be closed and the oven temperature should be adjusted to 190°C.

## 4.2 ACCESSORIES

### The Deep Tray

The deep tray is best used for cooking stews.

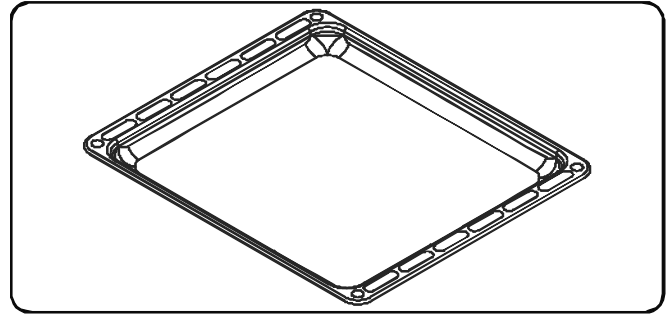
Put the tray into any rack and push it to the end to make sure it is placed correctly.



### The Shallow Tray

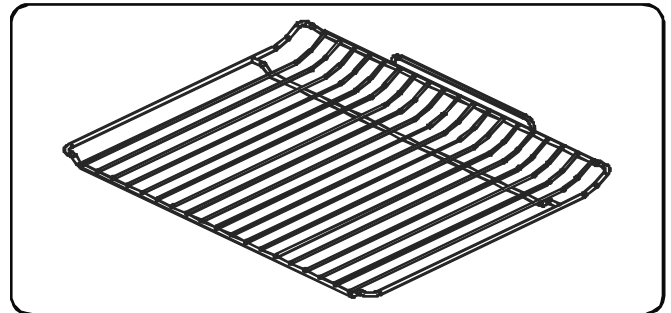
The shallow tray is best used for baking pastries.

Put the tray into any rack and push it to the end to make sure it is correctly placed.

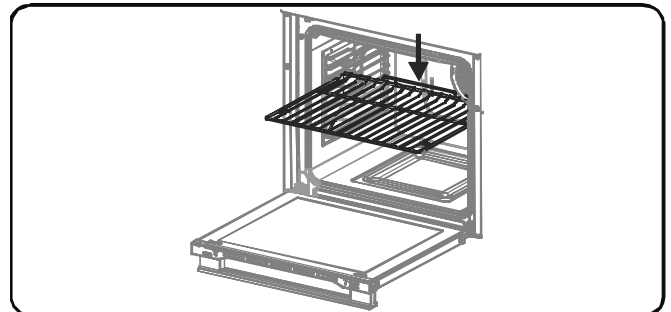


### The Wire Grid

The wire grid is best used for grilling or for processing food in oven-friendly containers.



**WARNING** Place the grid to any corresponding rack in the oven cavity correctly and push it to the end.



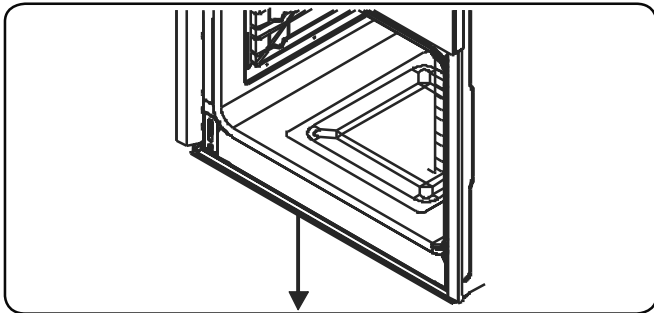
### The Water Collector

In some cases of cooking, condensation may appear on the inner glass of the oven door. This is not a product malfunction.

Open the oven door into the grilling position and leave it in this position for 20 seconds.

Water will drip to the collector.

Cool the oven and wipe the inside of the door with a dry towel. This procedure must be applied regularly.



## 5. CLEANING AND MAINTENANCE

### 5.1 CLEANING

**! WARNING:** Switch off the appliance and allow it to cool before cleaning is to be carried out.

#### General Instructions

- Check whether the cleaning materials are appropriate and recommended by the manufacturer before use on your appliance.
- Use cream cleaners or liquid cleaners which do not contain particles. Do not use caustic (corrosive) creams, abrasive cleaning powders, rough wire wool or hard tools as they may damage the cooker surfaces.

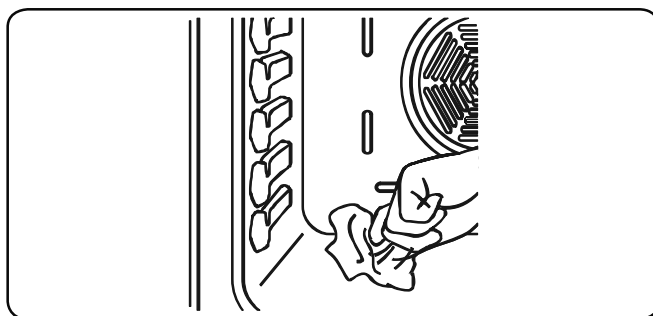
**☞** Do not use cleaners that contain particles, as they may scratch the glass, enamelled and/or painted parts of your appliance.

- Should any liquids overflow, clean them immediately to avoid parts becoming damaged.

**☞** Do not use steam cleaners for cleaning any part of the appliance.

#### Cleaning the Inside of the Oven

- The inside of enamelled ovens are best cleaned while the oven is warm.
- Wipe the oven with a soft cloth soaked in soapy water after each use. Then, wipe the oven over again with a wet cloth and dry it.
- You may need to use a liquid cleaning material occasionally to completely clean the oven.



#### Cleaning the Ceramic Glass

Ceramic glass can hold heavy utensils but may be broken if it is hit with a sharp object.

**! WARNING :** Ceramic Cooktops - if the surface is cracked, to avoid the possibility of an electric shock, switch off the appliance and call for service.

- Use a cream or liquid cleaner to clean the vitroceramic glass. Then, rinse and dry the glass thoroughly with a dry cloth.

**👤** Do not use cleaning materials meant for steel as they may damage the glass.

- If substances with a low melting point are used in the cookware's base or coatings, they can damage the glass-ceramic cooktop. If plastic, tin foil, sugar or sugary foods have fallen on the hot glass-ceramic cooktop, please scrape it off the hot surface as quickly and as safely as possible. If these substances melt, they can damage the glass-ceramic cooktop. When you cook very sugary items like jam, apply a layer of a suitable protective agent beforehand if it is possible.
- Dust on the surface must be cleaned with a wet cloth.
- Any changes in colour to the ceramic glass will not affect the structure or durability of the ceramic and is not due to a change in the material.

Colour changes to the ceramic glass may be for a number of reasons:

1. Spilt food has not been cleaned off the surface.
2. Using incorrect dishes on the hob will erode the surface.
3. Using the wrong cleaning materials.

### Cleaning the Glass Parts

- Clean the glass parts of your appliance on a regular basis.
- Use a glass cleaner to clean the inside and outside of the glass parts. Then, rinse and dry them thoroughly with a dry cloth.

### Cleaning the Enamelled Parts

- Clean the enamelled parts of your appliance on a regular basis.
- Wipe the enamelled parts with a soft cloth soaked in soapy water. Then, wipe them over again with a wet cloth and dry them.

**👤** Do not clean the enamelled parts while they are still hot from cooking.

**👤** Do not leave vinegar, coffee, milk, salt, water, lemon or tomato juice on the enamel for a long time.

### Cleaning the Stainless Steel Parts (if available)

- Clean the stainless steel parts of your appliance on a regular basis.
- Wipe the stainless steel parts with a soft cloth soaked in only water. Then, dry them thoroughly with a dry cloth.

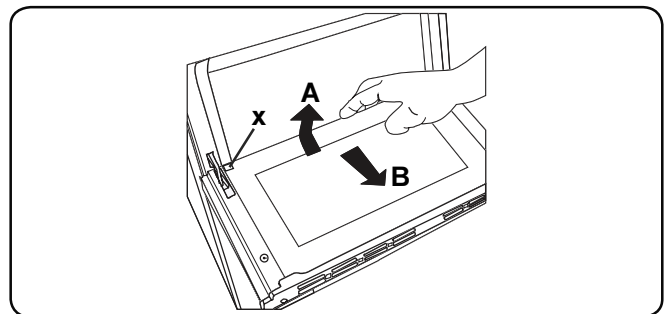
**👤** Do not clean the stainless steel parts while they are still hot from cooking.

**👤** Do not leave vinegar, coffee, milk, salt, water, lemon or tomato juice on the stainless steel for a long time.

### Removal of the Inner Glass

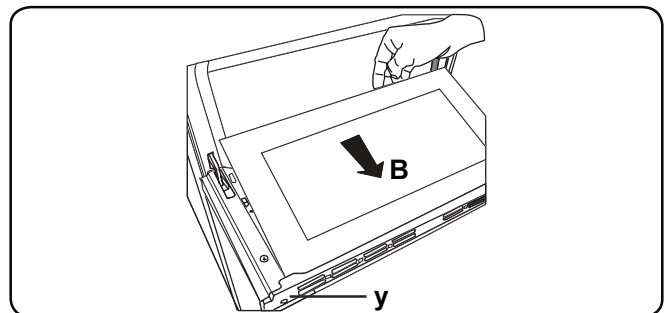
You must remove the oven door glass before cleaning, as shown below.

1. Push the glass in the direction of **B** and release from the location bracket (**x**). Pull the glass out in the direction of **A**.

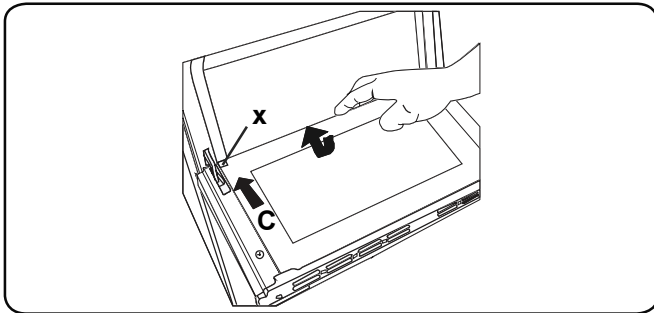



To replace the inner glass:

1. Push the glass towards and under the location bracket (**y**), in the direction of **B**.



3. Place the glass under the location bracket (**x**) in the direction of **C**.

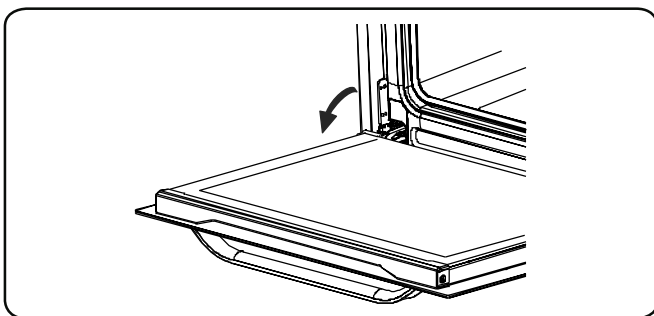


 If the oven door is a triple glass oven door, the third glass layer can be removed the same way as the second glass layer.

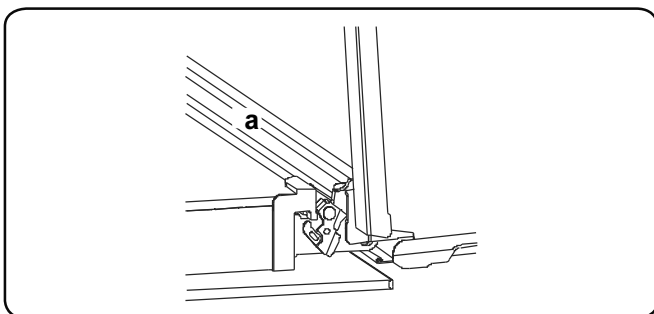
### Removal of the Oven Door

Before cleaning the oven door glass, you must remove the oven door, as shown below.

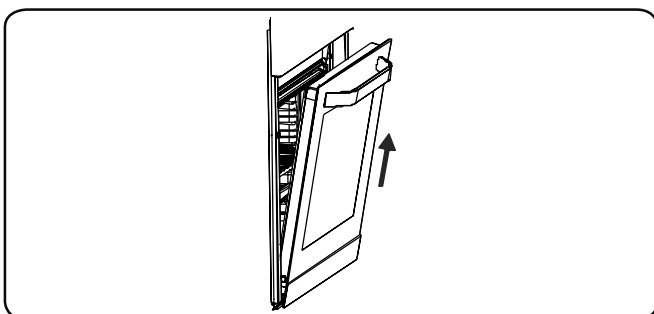
1. Open the oven door.




2. Open the locking catch (a) (with the aid of a screwdriver) up to the end position.




3. Close the door until it is almost in the fully closed position, and remove the door by pulling it towards you.




## 5.2 MAINTENANCE

 **WARNING:** The maintenance of this appliance should be carried out by an authorised service person or qualified technician only.

### Changing the Oven Lamp

 **WARNING:** Switch off the appliance and allow it to cool before cleaning your appliance.

- Remove the glass lens, then remove the bulb.
- Insert the new bulb (resistant to 300 °C) to replace the bulb that you removed (230 V, 15-25 Watt, Type E14).
- Replace the glass lens, and your oven is ready for use.

 The lamp is designed specifically for use in household cooking appliances. It is not suitable for household room illumination.

## 6. TROUBLESHOOTING & TRANSPORT

### 6.1 TROUBLESHOOTING



If you still have a problem with your appliance after checking these basic troubleshooting steps, please contact an authorised service person or qualified technician.

Problem	Possible Cause	Solution
Oven does not switch on.	Power is switched off.	Check whether there is power supplied. Also check that other kitchen appliances are working.
No heat or oven does not warm up.	Oven temperature control is incorrectly set. Oven door has been left open.	Check that the oven temperature control knob is set correctly.
Cooking is uneven within the oven.	Oven shelves are incorrectly positioned.	Check that the recommended temperatures and shelf positions are being used. Do not frequently open the door unless you are cooking things that need to be turned. If you open the door often, the interior temperature will be lower and this may affect the results of your cooking.
Oven light (if available) does not operate.	Lamp has failed. Electrical supply is disconnected or switched off.	Replace lamp according to the instructions. Make sure the electrical supply is turned on at the wall socket outlet.
The oven fan (if available) is noisy.	Oven shelves are vibrating.	Check that the oven is level. Check that the shelves and any bake ware are not vibrating or in contact with the oven back panel.

### 6.2 TRANSPORT

If you need to transport the product, use the original product packaging and carry it using its original case. Follow the transport signs on the packaging. Tape all independent parts to the product to prevent damaging the product during transport.

If you do not have the original packaging, prepare a carriage box so that the appliance, especially the external surfaces of the product, is protected against external threats.

**52285795**

