



# ES-NDB8144WD-FR






Lave Linge Séchant

FR Manuel de l'utilisateur

## **Merci pour d'avoir choisi ce produit.**

Ce Manuel d'utilisation contient d'importantes informations de sécurité et des instructions relatives au fonctionnement et à l'entretien de votre appareil.

Veillez prendre le temps de lire ce manuel avant d'utiliser votre appareil et conservez-le pour référence future.

Icône	Type	Signification
	<b>ATTENTION</b>	Risque de blessures graves ou de décès
	<b>RISQUE D'ÉLECTROCUTION</b>	Risque de tension dangereuse
	<b>INCENDIE</b>	Avertissement ; risque d'incendie / inflammation de matières combustibles
	<b>MISE EN GARDE</b>	Risque de blessure ou de dégâts matériels
	<b>IMPORTANT / REMARQUE</b>	Bon fonctionnement du système

# TABLE DES MATIÈRES

<b>1. CONSIGNES DE SÉCURITÉ</b> .....	<b>.1</b>
1.1 Consignes de sécurité générales.....	2
1.2 En cours de fonctionnement.....	9
1.3 Emballage et environnement.....	10
1.4 Informations relatives aux économies.....	11
<b>2. CARACTÉRISTIQUES TECHNIQUES</b> .....	<b>.12</b>
<b>3. APERÇU DE VOTRE APPAREIL</b> .....	<b>.13</b>
3.1 Aspect général.....	13
<b>4. INSTALLATION</b> .....	<b>.13</b>
4.1 Retrait des boulons de transport.....	13
4.2 Réglage des pieds / Réglage des haubans ajustables.....	14
4.3 Raccordement électrique.....	14
4.4 Raccord du tuyau d'arrivée d'eau.....	14
4.5 Raccord de vidange d'eau.....	15
<b>5. APERÇU DU PANNEAU DE COMMANDE</b> .....	<b>.16</b>
5.1 Bac à produits.....	16
5.2 Sections.....	17
5.3 Sélecteur de programme.....	17
5.4 Affichage électronique.....	17
<b>6. UTILISATION DE VOTRE MACHINE À LAVER</b> .....	<b>.18</b>
6.1 Préparer le lavage du linge.....	18
6.2 Mise du linge dans la machine.....	18
6.3 Ajout de détergent à la machine à laver.....	19
6.4 Fonctionnement de la machine.....	19
6.5 Choisir un programme.....	20
6.6 Système de détection de demi-charge.....	20
6.7 Fonctions supplémentaires.....	20
<b>6.8 Touche Marche/Arrêt</b> .....	<b>.23</b>
6.9 Sécurité enfants.....	23
6.10 Annulation du programme.....	23
6.11 Fin du programme.....	23
<b>7. TABLEAU DES PROGRAMMES</b> .....	<b>.24</b>
7.1 Une information important.....	30
<b>8. NETTOYAGE ET ENTRETIEN</b> .....	<b>.31</b>
8.1 Attention.....	31
8.2 Filtre des raccords d'arrivée d'eau.....	31
8.3 Filtre de pompe.....	32
8.4 Bac à produits.....	32
<b>9. Carrosserie / Tambour</b> .....	<b>.33</b>
<b>10. DÉPANNAGE</b> .....	<b>.34</b>
<b>11. AVERTISSEMENTS AUTOMATIQUES DE DÉFAUTS ET CE QU'IL FAUT FAIRE</b> ..	<b>.36</b>


# 1. CONSIGNES DE SÉCURITÉ

Tension de fonctionnement/ Fréquence de fonctionnement	(220-240) V~/50Hz
Courant électrique total (A)	10
Pression d'eau (Mpa)	Maximum 1 Mpa / Minimum 0,1 Mpa
Puissance totale (W)	2 200
Capacité maximale de lavage (linge sec) (kg)	8
Capacité maximale de séchage (kg)	6

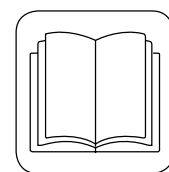
- N'installez pas votre machine sur un tapis ou au-dessus d'un objet similaire susceptible d'empêcher l'aération au niveau de son socle.
- L'appareil n'est pas destiné aux personnes (y compris les enfants) présentant des capacités physiques, sensorielles ou mentales réduites. Il en est de même des personnes manquant d'expérience et de connaissances en la matière à moins d'être encadrées ou d'avoir reçu des instructions relatives à l'utilisation de la machine par une personne responsable de leur sécurité.
- Les enfants de moins de 3 ans doivent être tenus à l'écart de la machine, à moins d'être surveillés en permanence.
- En cas de dysfonctionnement du cordon d'alimentation, veuillez appeler le service après-vente le plus proche.
- Utilisez uniquement le nouveau tuyau d'admission

d'eau fourni avec votre machine pendant le raccordement du flexible d'arrivée. Ne jamais utiliser des tuyaux d'admission d'eau vieux, usés ou endommagés.

- Les enfants ne doivent pas jouer avec l'appareil. Le nettoyage et l'entretien de l'appareil ne doivent pas être assurés par des enfants sans supervision.

 **REMARQUE** : Pour obtenir une copie électronique de ce manuel d'utilisation, veuillez nous contacter l'adresse suivante : « washingmachine@standardtest.info ». Dans votre courriel, veuillez indiquer le nom du modèle et le numéro de série (20 chiffres) que vous trouverez sur le hublot de l'appareil.

**Pour garantir votre sécurité et celle des autres, veuillez lire les consignes de sécurité avant d'utiliser ou d'installer votre lave-linge.**



**Cette machine est destinée à un usage domestique uniquement. La garantie ne s'appliquera pas en cas d'utilisation à des fins commerciales.**

**Ce manuel a été préparé pour plus d'un modèle, il se peut donc que votre appareil ne possède pas certaines des caractéristiques décrites ci-dessous. C'est pourquoi il est important de faire attention aux chiffres lors de la lecture de ce manuel d'utilisation.**

## **1.1 Consignes de sécurité générales**

**Avant d'installer votre lave-linge, retirez les quatre boulons de transport et les rondelles en**

## **caoutchouc à l'arrière de la machine.**

- Votre garantie ne couvre pas les dommages causés par des facteurs externes tels que les incendies, les inondations et autres sources de dommages.
- Conservez ce manuel d'utilisation pour une prochaine utilisation et remettez-le à d'autres utilisateurs.
- La température ambiante nécessaire au bon fonctionnement de votre machine se situe entre 15-25 °C.
- Lorsque la température est inférieure à 0 °C, les tuyaux pourraient se rompre et la carte électronique risquerait de ne pas fonctionner correctement.
- Veuillez vous assurer que les vêtements placés dans votre machine à laver ne contiennent pas de clous, aiguilles, briquets et pièces de monnaie.
- Des peluches ne doivent pas s'accumuler tout autour du sèche-linge.
- Des résidus peuvent se former dans les détergents et les adoucissants exposés à l'air pendant longtemps. Ne versez de l'adoucissant ou du détergent dans le bac à produits qu'au début de chaque lavage.
- Débranchez votre machine à laver et coupez l'alimentation en eau si elle reste inutilisée pendant une longue période. Nous vous recommandons également de laisser le hublot de la machine à laver ouvert pour éviter l'accumulation d'humidité à l'intérieur.
- Il peut y avoir un résidu d'eau dans votre machine à laver neuve. Cela est dû aux contrôles de

qualité effectués pendant la production. Cela n'affectera en rien le fonctionnement de votre machine à laver.

- Conservez la pochette des documents qui était fourni à l'intérieur du lave-linge et qui contenait ce manuel d'utilisation hors de portée des enfants et des bébés pour empêcher les risques de suffocation.
- L'emballage de la machine peut être dangereux pour les enfants. Ne laissez pas les enfants jouer avec l'emballage ou les petites pièces de la machine à laver.
- Utilisez les programmes de pré lavage uniquement pour le linge très sale.
- Ne dépassez pas la charge maximale du programme de lavage ou de séchage que vous avez choisi.
- En cas de dysfonctionnement, débranchez votre lave-linge et fermez le robinet d'arrivée d'eau. N'essayez pas de réparer par vous-même le lave-linge. Les réparations doivent être uniquement effectuées par un technicien agréé.
- N'ouvrez jamais le bac à produits lorsque la machine fonctionne.
- Ne forcez jamais l'ouverture du hublot lorsque votre machine à laver est en marche.
- Veuillez suivre les instructions du fabricant concernant l'utilisation d'adoucissant ou de tout produit similaire que vous avez l'intention d'utiliser dans votre machine à laver.
- N'interrompez pas votre lave-linge avant la fin de la phase de séchage du programme. Si tel est le cas, retirez rapidement tout votre linge et

repartissez immédiatement les articles sur une surface adéquate pour qu'ils puissent refroidir.

- L'appareil ne doit pas être alimenté par un dispositif de commutation externe, telle qu'une minuterie, ou connecté à un circuit régulièrement allumé et éteint par un dispositif.
- Vous ne devez pas installer l'appareil derrière une porte verrouillable, coulissante ou avec une charnière du côté opposé à celui du séchoir à linge, de sorte que l'ouverture complète de la porte du séchoir à linge soit bloquée.
- Installez votre machine dans un endroit pouvant être entièrement ventilé et ayant, de préférence, une circulation d'air constante.

### **CONSIGNES DE SÉCURITÉ**

- Vous devez lire ces consignes. Le non-respect de ces consignes peut vous exposer, vous et d'autres à des risques de blessures mortelles.

### **RISQUE DE BRÛLURE**

- Ne touchez pas le tuyau de vidange ni l'eau évacuée lorsque votre machine à laver est en fonctionnement. Les températures élevées représentent un risque de brûlure.
- Ouvrez complètement le hublot après le processus de séchage. Ne touchez pas le verre du hublot. Les températures élevées représentent un risque de brûlure.

### **RISQUE D'ÉLECTROCUTION**

Ne raccordez pas votre machine à laver au réseau électrique à l'aide d'une rallonge.

- Un cordon / une fiche d'alimentation endommagé

peut provoquer un incendie ou un choc électrique. Lorsqu'il est endommagé, il doit être remplacé et uniquement par un personnel qualifié.

- Ne retirez jamais une prise en tirant sur le cordon. Tenez toujours la fiche.
- Ne touchez jamais le cordon d'alimentation / la fiche avec les mains mouillées, car cela pourrait causer un court-circuit ou un choc électrique.
- Ne touchez pas à votre machine à laver si vos mains ou vos pieds sont mouillés.
- En cas de dysfonctionnement du cordon d'alimentation, veuillez appeler le service après-vente le plus proche.

### **Risque d'explosion**

- Rincez abondamment les produits chimiques, tels qu'un détachant de vos vêtements avant démarrer un programme de lavage ou de séchage. Tout manquement à cette consigne peut entraîner un risque d'explosion lorsque de l'utilisation de la fonction de séchage.

### **Risque d'incendie**

- Ne placez pas les liquides inflammables à proximité de votre machine.
- Les articles qui ont été souillés par des substances telles que l'huile de cuisson, l'acétone, l'alcool, l'essence, le kérosène, les détachants, la térébenthine, les cires et les détachants de cire doivent être lavés à l'eau chaude avec une quantité supplémentaire de détergent avant d'être séchés dans le séchoir à linge.
- N'utilisez pas de pastille / appareil détergent si vous avez choisi un programme de lavage

et de séchage, car cela pourrait déclencher un incendie.

- Ne séchez pas le linge dans les conditions indiquées ci-dessous car elles présentent un risque d'incendie :
  - Si le linge n'est pas lavé.
  - Si les taches d'huile ne sont pas préalablement traitées avant le démarrage d'un programme de lavage et de séchage.
  - Le linge qui a été nettoyé avec des produits chimiques industriels.
  - Le linge avec une formation excessive d'éponge, de mousse, de caoutchouc ou de pièces et accessoires en caoutchouc.
  - Les articles tels que du caoutchouc mousse (mousse de latex), de bonnets de douche, de tissus imperméables, d'articles et vêtements en caoutchouc ou d'oreillers recouverts de coussinets en caoutchouc mousse ne doivent pas être séchés lors de la procédure de séchage de l'appareil.
  - Articles rembourrés s ou abîmés (tels que les oreillers ou les vestes). Les éponges en caoutchouc présentent un risque d'incendie lors du processus de séchage.
- N'utilisez jamais des produits contenant des solvants dans votre machine.
- Veuillez vous assurer que les vêtements placés dans votre machine à laver ne contiennent pas de clous, aiguilles, briquets et pièces de monnaie.

 **Risque de chute et de blessures**

- Ne montez pas sur votre machine à laver.

- Assurez-vous que les tuyaux et les câbles ne présentent pas de risque de trébuchement.
- Évitez de retourner votre machine à laver ou de la mettre sur le côté.
- Ne soulevez pas votre machine à laver en la prenant par le hublot ou le bac à détergent.
- Assurez-vous que les tuyaux et les câbles ne présentent pas de risque de trébuchement.

## Fonction d'ouverture d'urgence du hublot

Lorsque la machine est en marche, le hublot reste fermé en cas de coupure d'électricité ou lorsque le programme n'est pas encore terminé.

Pour ouvrir le hublot ;

1. Veuillez éteindre la machine. Retirez le cordon d'alimentation de la prise de courant.
2. Pour vidanger les eaux usées, veuillez suivre les instructions de la section sur le nettoyage du filtre de pompe à la page 37
2. Tirez le mécanisme d'ouverture d'urgence situé dans la partie inférieure, avec l'aide d'un outil et ouvrez le hublot en même temps.
3. La poignée d'ouverture d'urgence du hublot est en position ouverte après une nouvelle fermeture, si le hublot reste verrouillé.



**⚠ Pour éviter tout risque de blessure, veuillez agir avec précaution lors vous déplacez le linge. Nous recommandons de faire appel à au moins deux personnes pour déplacer le linge car il est lourd.**

### **⚠ Sécurité des enfants**

- Ne laissez pas les enfants jouer avec la machine.


- Ne laissez pas les enfants sans surveillance près de la machine. Ils pourraient s'enfermer dans la machine.
- Le verre du hublot et la surface de la machine peut devenir extrêmement chauds lors de son fonctionnement. Ne laissez pas les enfants toucher la machine ; ils peuvent s'abîmer la peau.
- L'emballage de la machine peut être dangereux pour les enfants. Ne laissez pas les enfants jouer avec l'emballage ou les petites pièces de la machine à laver.
- En cas d'ingestion ou de contact avec la peau ou les yeux, les détergents et produits de nettoyage peuvent entraîner un empoisonnement ou une irritation. Veuillez conserver les produits de nettoyage hors de la portée des enfants.

## **1.2 En cours de fonctionnement**

- Ne laissez pas vos animaux domestiques près de la machine.
- Veuillez vous assurer d'avoir retiré tous les matériaux d'emballage et le ruban adhésif de protection autour du lave-linge, à l'intérieur du tambour et du bac à produits avant utilisation. Vérifiez qu'il ne présente pas de dégâts externes visibles. Ne pas installer, ni utiliser pas le lave-linge s'il est endommagé.
- Cette machine est destinée à un usage domestique uniquement et sert uniquement à laver et sécher les articles qui sont indiqués par le fabricant sur l'étiquette comme lavable et séchable en machine, et pour les vêtements en laine lavable à la main ou en tissus de laine mélangée ainsi que le satin, la dentelle, la soie

et autres habits lavables à la main. N'utilisez pas le lave-linge pour toute autre utilisation qui n'est expressément spécifiée dans ce manuel d'utilisation.

- L'appareil peut être utilisé par des enfants âgés d'au moins huit ans et par des personnes présentant des capacités physiques, sensorielles ou mentales réduites. Il en est de même des personnes manquant d'expérience et de connaissances en la matière à moins d'être encadrées, d'avoir reçu des instructions relatives à l'utilisation de la machine en toute sécurité, et de comprendre les risques encourus. Les enfants ne doivent pas jouer avec l'appareil. Le nettoyage et l'entretien de l'appareil ne doivent pas être assurés par des enfants sans supervision.
- L'installation de votre machine ne doit être effectuée que par un technicien agréé. L'installation par une personne autre qu'un agent autorisé peut entraîner l'annulation de votre garantie.

 **REMARQUE** : Les caractéristiques de la machine peuvent varier en fonction du modèle acheté.

### **1.3 Emballage et environnement**

#### **JETEZ L'EMBALLAGE ET VOTRE ANCIENNE MACHINE DE MANIÈRE RESPONSABLE**

##### **Retrait des matériaux d'emballage**

Les matériaux d'emballage protègent votre machine contre les dommages qui pourraient survenir pendant le transport. Veuillez recycler les matériaux de l'emballage.

L'utilisation de matériaux recyclés réduit la consommation de matières premières et la production

de déchets.

## 1.4 Informations relatives aux économies

Voici quelques informations importantes pour obtenir une plus grande efficacité de votre machine :

- La quantité de linge que vous mettez dans votre machine à laver ne doit pas dépasser la quantité maximale indiquée. Pour un fonctionnement optimal de votre machine, évitez de trop la charger.
- La non utilisation de la fonction de prélavage pour du linge peu ou normalement sale permet de faire des économies d'électricité et d'eau.

### Déclaration de conformité CE

Nous déclarons que nos produits sont conformes aux directives, décisions et règlements européens applicables et aux exigences énumérées dans les normes citées en référence.

### Mise au rebut de votre appareil usagé

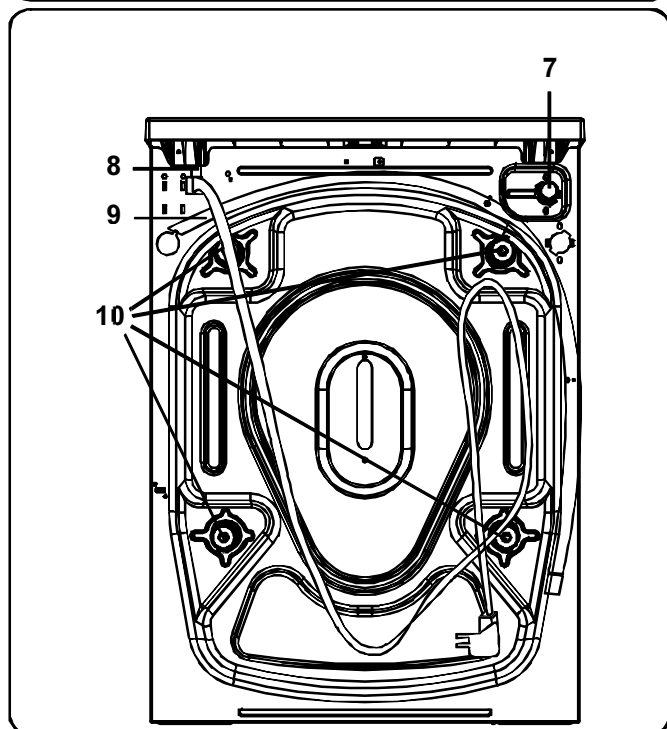
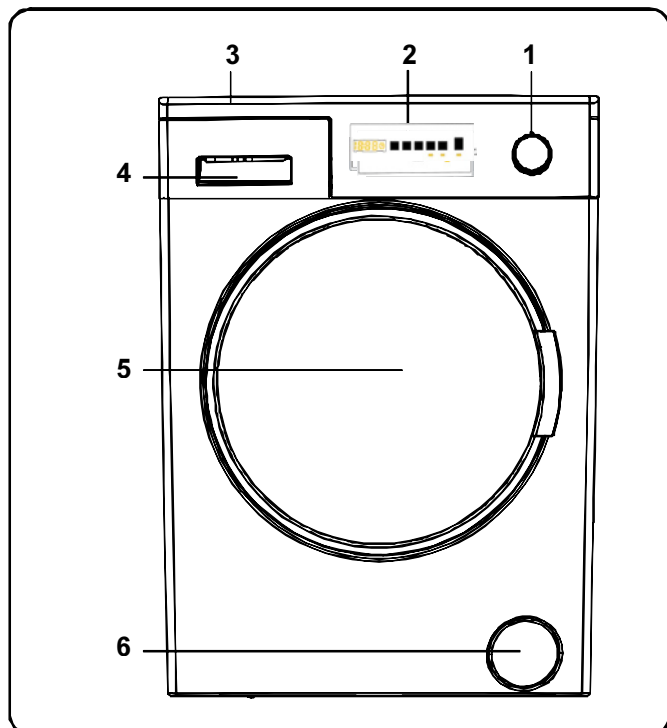


Le symbole sur le produit ou sur son emballage indique que ce produit ne peut pas être traité comme un déchet ménager. Il doit être remis au point de collecte approprié pour le recyclage des équipements électriques et électroniques. En vous assurant que ce produit est éliminé correctement, vous contribuerez à prévenir les potentielles conséquences négatives sur l'environnement et la santé humaine, qui pourraient être causées par une élimination inappropriée des déchets de ce produit. Pour de plus amples informations sur le recyclage de ce produit, veuillez contacter votre bureau municipal local, votre service d'élimination des déchets ménagers ou le magasin où vous avez acheté le produit.

## 2. CARACTÉRISTIQUES TECHNIQUES

Capacité maximale de lavage (linge sec) (kg)	8,0
* Capacité maximale de séchage (kg)	6,0
Vitesse d'essorage (tr/min)	1 400
Nombre de programmes	15
Tension/fréquence de fonctionnement (v/hz)	220 - 240 / 50
Pression d'eau (mpa)	Maximum : 1 Minimum : 0,1
Dimensions (H x L x P) (mm)	845 x 597 x 582

### 3. APERÇU DE VOTRE APPAREIL



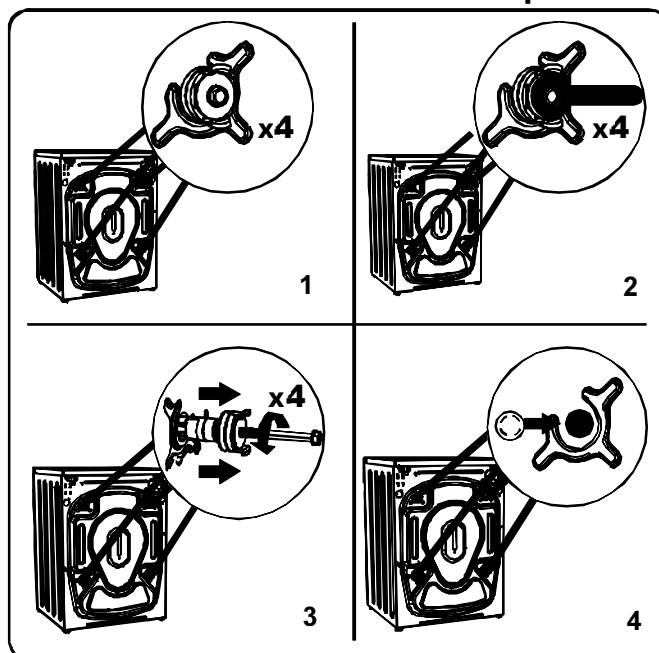
#### 3.1 Aspect général

1. Sélecteur de programme
2. Affichage électronique
3. Plateau supérieur
4. Bac à produits
5. Tambour
6. Couvercle de filtre de pompe
7. Cordon électrique

8. Tuyau de vidange
9. Vis de transport
10. Pieds réglables
11. Support du tuyau de vidange en plastique : (Ne retirez pas le support : cela aura une incidence sur le fonctionnement de la machine).

### 4. INSTALLATION

#### 4.1 Retrait des boulons de transport

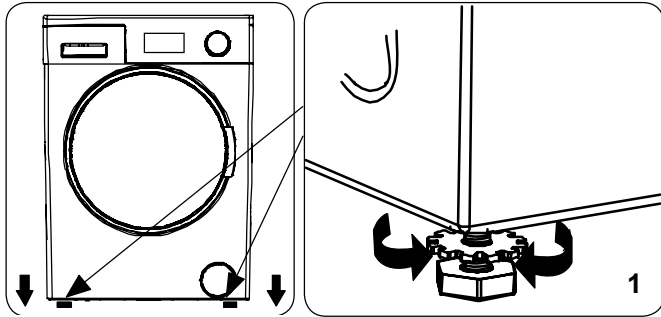


1. Avant la mise en marche de la machine à laver, il convient de retirer les 4 boulons de transport et les butées d'espacement en caoutchouc à l'arrière de la machine. Si les boulons ne sont pas retirés, ils peuvent provoquer de fortes vibrations, du bruit et des dysfonctionnements de la machine et causer l'annulation de la garantie.
2. Desserrez les boulons de transport en les tournant dans le sens contraire des aiguilles d'une montre à l'aide d'une clé anglaise appropriée.
3. Retirez les boulons de transport en les tirant de façon droite.
4. Fixez les caches plastiques fournis dans les pochettes d'accessoires dans les espaces laissés par le retrait des boulons de transport. Les boulons de transport doivent être gardés pour une prochaine utilisation.

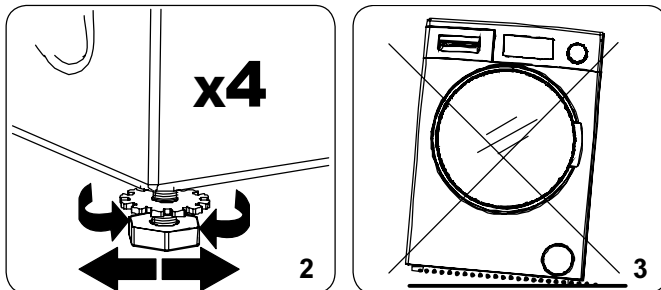
**REMARQUE :** Retirez les boulons de transport avant d'utiliser la machine pour la première utilisation. Les dysfonctionnements résultant de l'utilisation

de la machine sans le retrait des boulons de transport ne sont pas couverts par la garantie.

#### 4.2 Réglage des pieds / Réglage des haubans ajustables

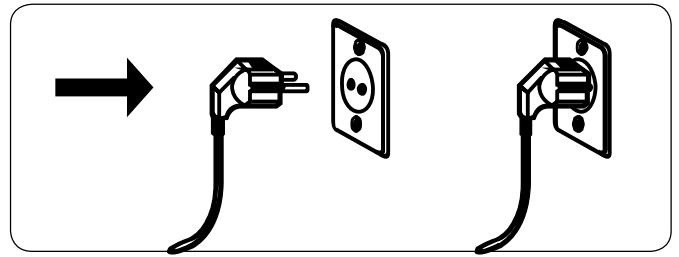


1. N'installez pas la machine sur une surface (comme un tapis) susceptible d'empêcher l'aération au niveau du socle.
  - Pour un fonctionnement silencieux et sans vibrations de votre machine, installez-le sur une surface ferme.
  - Vous pouvez régler la hauteur de la machine en utilisant les pieds réglables.
  - Desserrez l'écrou de blocage en plastique.



2. Pour augmenter la hauteur de la machine, tournez les pieds dans le sens des aiguilles d'une montre. Pour baisser la hauteur de la machine, tournez les pieds dans le sens contraire des aiguilles d'une montre.
  - Une fois que la machine est réglée, serrez les écrous de blocage en les tournant dans le sens des aiguilles d'une montre.
3. N'insérez jamais de carton, du bois ou des matériaux similaires sous la machine pour la régler.
  - Lors du nettoyage du sol sur lequel repose la machine, veillez à ne pas modifier le réglage de la machine.

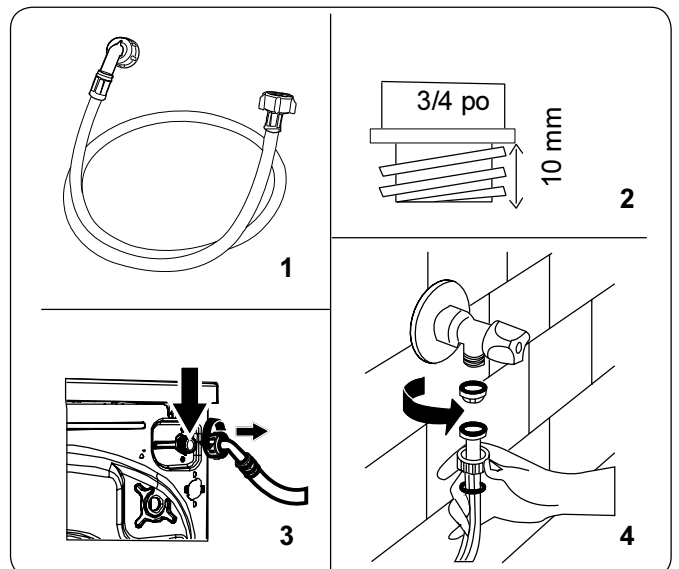
#### 4.3 Raccordement électrique



- Votre machine a besoin d'un courant électrique de 220-240V, 50 .
- Le cordon d'alimentation de votre machine à laver est doté d'une fiche à contacts de protection. Cette fiche doit toujours être branchée dans une prise avec terre de 10 ampères.
- Si vous ne disposez pas de prise de courant et de fusibles adaptés à la fiche, veuillez faire en sorte que l'installation soit réalisée par un électricien qualifié.
- Nous ne sommes pas responsable des dégâts résultant de l'utilisation de matériel non-conforme.

**REMARQUE :** Un fonctionnement à basse tension de votre machine causera une réduction de sa durée de vie et une limitation de ses performances.

#### 4.4 Raccord du tuyau d'arrivée d'eau



1. Votre machine peut être équipée d'un raccord du tuyau d'arrivée d'eau (froide) ou d'un raccord de deux tuyaux (froide et chaude) en fonction de ses caractéristiques techniques. Le tuyau à embout blanc doit être raccordé à l'arrivée d'eau froide et celui à embout rouge, à l'arrivée d'eau chaude (le cas

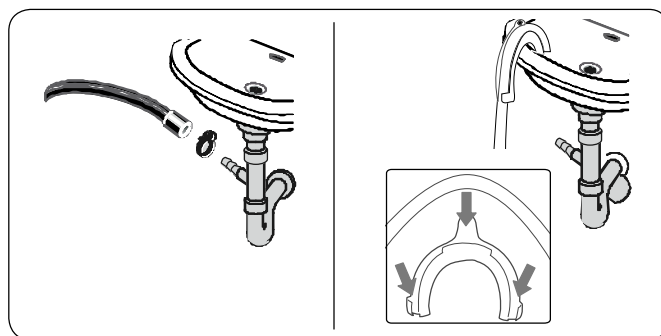
échéant).

- Pour empêcher les fuites d'eau au niveau des joints, 1 ou 2 écrous (en fonction de ses caractéristiques techniques) sont fournis dans l'emballage tuyau. Fixez ces écrous à/aux extrémité(s) du tuyau d'arrivée d'eau qui se raccordent au robinet d'arrivée d'eau.
2. Branchez les nouveaux tuyaux d'arrivée d'eau à un robinet fileté de  $\frac{3}{4}$  po.
    - Raccordez l'extrémité à embout blanc du tuyau d'arrivée d'eau au robinet d'arrivée d'eau blanc sur la face arrière de la machine et l'extrémité à embout rouge du tuyau au robinet d'arrivée d'eau rouge (le cas échéant).
    - Serrez les raccords à la main. En cas de doute, consultez un plombier qualifié.
    - Un débit d'eau à une pression de 0. 1-1 Mpa permettra un fonctionnement optimal de votre machine.) Une pression de 0. 1 Mpa montre que plus de 8 litres d'eau s'écoulent, par minute, sous un robinet entièrement ouvert.)
  3. Une fois tous les raccords réalisés, ouvrez avec précaution le robinet d'arrivée d'eau et vérifiez la présence éventuelle de fuites.
  4. Assurez-vous que les nouveaux tuyaux d'arrivée d'eau ne soient pas coincés, déformés, enroulés, pliés ou écrasés.
    - Si la machine dispose d'un raccord d'arrivée d'eau chaude, la température de l'eau ne doit pas dépasser 70°C.

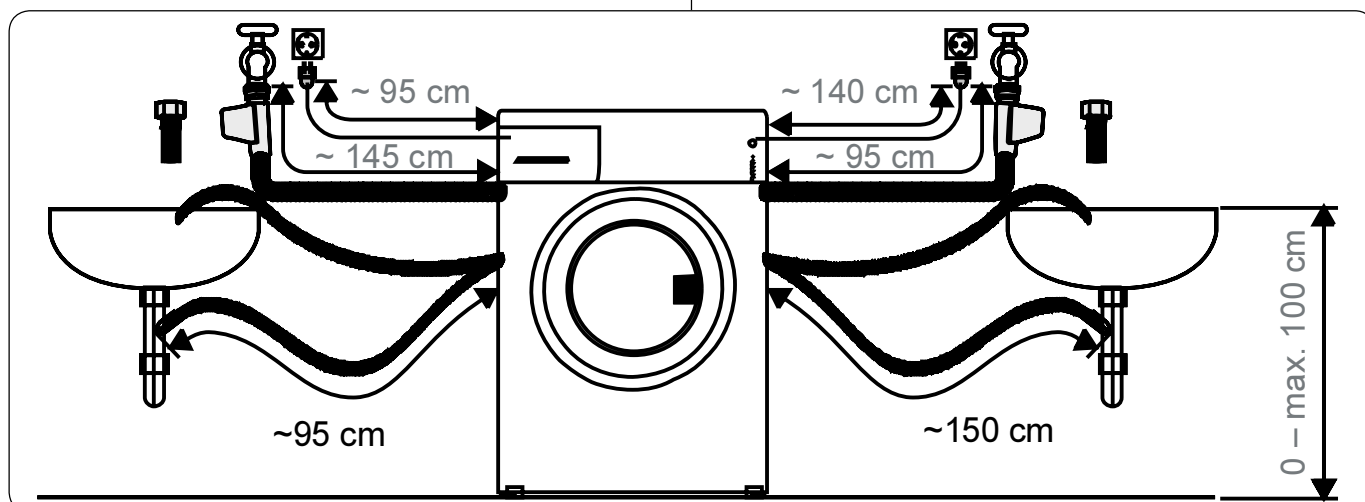
**REMARQUE :** La machine doit être raccordée uniquement à l'arrivée d'eau, en utilisant le nouveau tuyau de

remplissage fourni. Les tuyaux anciens ne doivent pas être réutilisés.

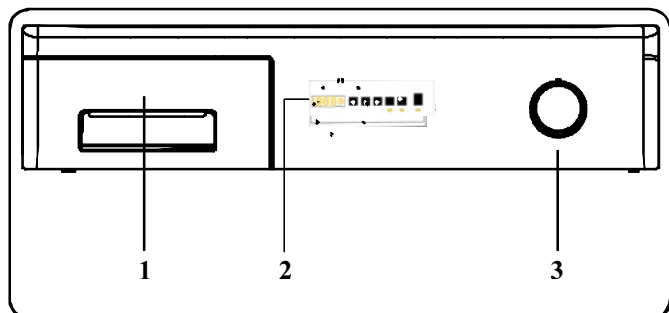
#### 4.5 Raccord de vidange d'eau



- Branchez le tuyau de vidange d'eau au tuyau vertical ou au coude de sortie d'eau de l'évier ménager, en utilisant du matériel supplémentaire.
- Ne tentez jamais de rallonger le tuyau de vidange
- Ne mettez pas le tuyau de vidange de la machine dans un récipient, un seau ou une baignoire.
- Assurez-vous que le tuyau d'arrivée d'eau n'est pas plié, attaché, écrasé ou rallongé.
- Le tuyau de vidange doit être installé à 1 m maximum du sol

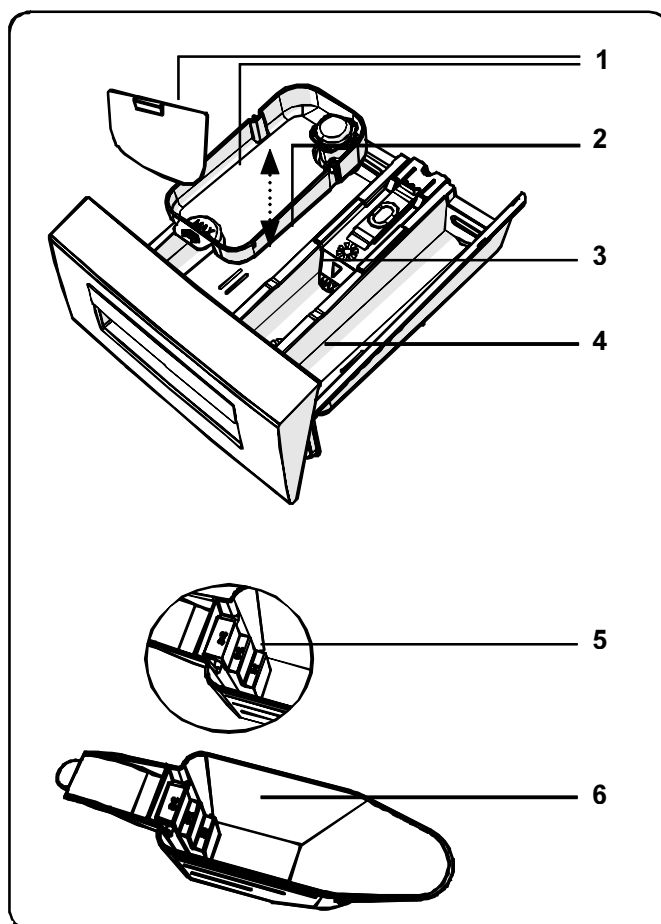
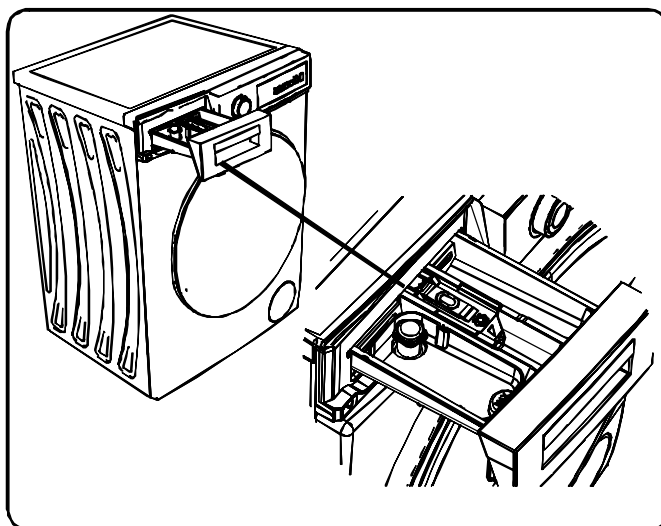


## 5. APERÇU DU PANNEAU DE COMMANDE



1. **Bac à produits**
2. **Affichage électronique**
3. **Sélecteur de programme** : Utilisez le sélecteur pour choisir le programme de lavage / séchage de votre linge. Tournez le sélecteur de programme dans le sens des aiguilles d'une montre ou dans le sens contraire des aiguilles d'une montre pour choisir le bon programme. Veillez à ce que le sélecteur soit précisément orienté sur le programme sélectionné

### 5.1 Bac à produits

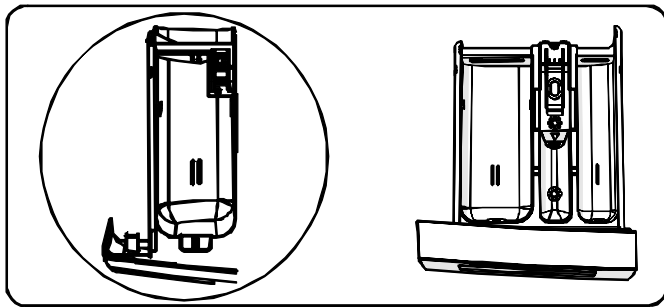


1. Fixations du détergent liquide
2. Compartiment du détergent principal
3. Compartiment de l'adoucissant
4. Compartiment du détergent de pré lavage
5. Niveaux du détergent en poudre
6. Pelle du détergent en poudre (\*)

(\*) Les caractéristiques peuvent varier en fonction du modèle de machine acheté.

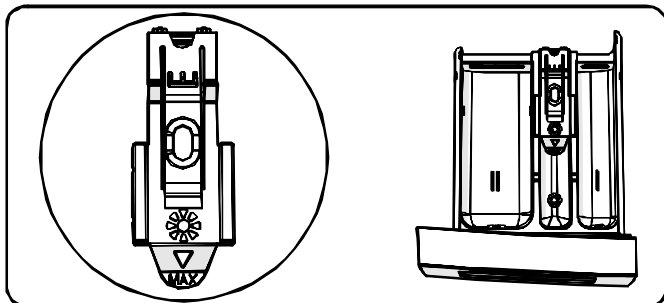
## 5.2 Sections

### Compartiment du détergent principal :



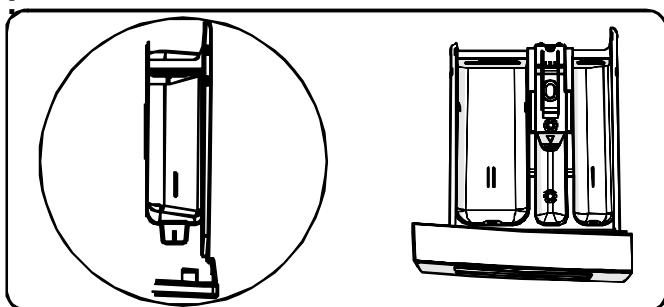
Ce compartiment est destiné aux détergents liquides ou en poudre ou détartrants. L'indicateur de niveau pour détergent liquide est fourni à l'intérieur du lave-linge. (\*)

### Compartiment pour le conditionneur de tissu, l'amidon et la lessive :



Ce compartiment est destiné aux adoucisseurs, aux conditionneurs ou à l'amidon. Suivez les instructions sur l'emballage. Si les adoucissants laissent des résidus après utilisation, essayez de les diluer ou d'utiliser un liquide adoucissant.

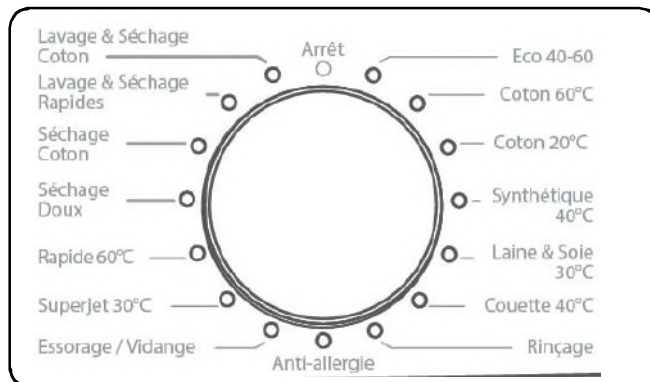
### Compartiment du détergent de pré-lavage :



Ce compartiment n'est utilisé que si la fonctionnalité de pré-lavage est sélectionnée. Nous vous conseillons d'utiliser la fonctionnalité de pré-lavage uniquement pour le linge très sale.

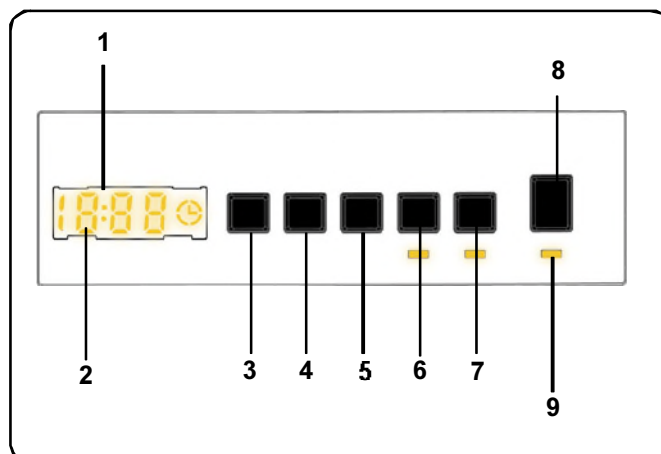
(\*) Les caractéristiques peuvent varier en fonction du modèle de machine acheté.

## 5.3 Sélecteur de programme



- Pour sélectionner le programme désiré, tournez le sélecteur de programme dans le sens des aiguilles d'une montre ou dans le sens inverse jusqu'à ce que le repère sur le sélecteur de programme pointe vers le programme choisi.
- Assurez-vous que le sélecteur de programme est mis exactement sur le programme désiré.

## 5.4 Affichage électronique



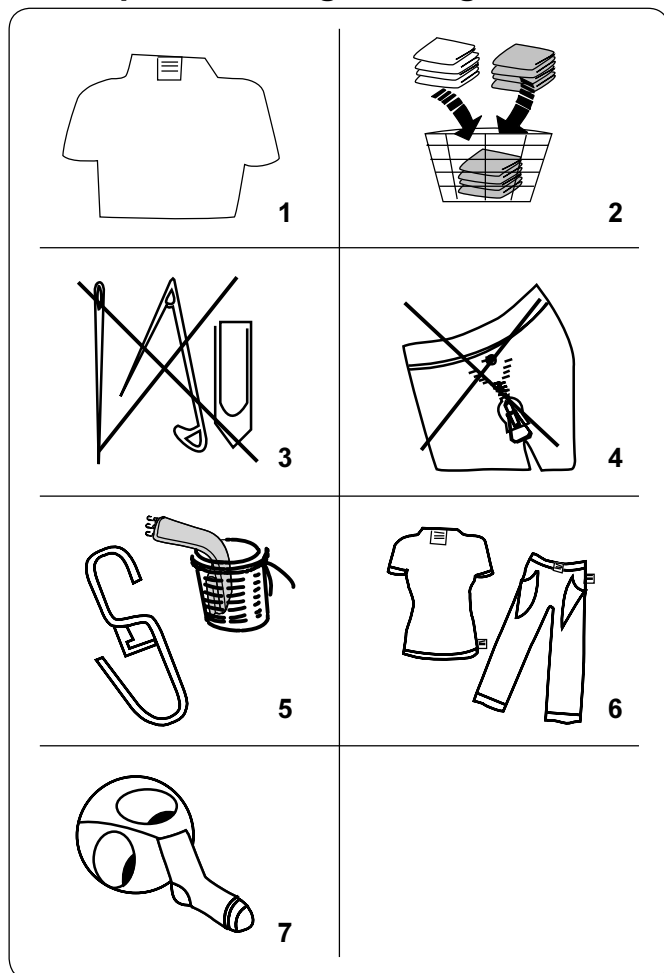
1. Affichage électronique
2. Affichage numérique
3. Bouton pour régler la température de l'eau
4. Bouton pour régler la vitesse tr/min
5. Fonction supplémentaire pour le démarrage différé
6. Durée de sélection séchage
7. Sélection de l'option de séchage
8. Bouton Marche/Arrêt
9. Voyant du Bouton Marche/Arrêt

Le panneau d'affichage montre la minuterie du lavage différé (si elle est réglée), la sélection de la température, la

vitesse d'essorage. et toutes les fonctions supplémentaires qui ont été sélectionnées. Le panneau d'affichage indique « Fin-- » lorsque le programme sélectionné est terminé. Le panneau d'affichage indique également si votre machine est en panne.

## 6. UTILISATION DE VOTRE MACHINE À LAVER




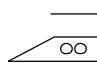
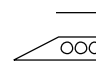
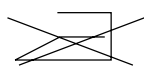



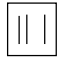

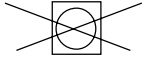



### 6.1 Préparer le lavage du linge



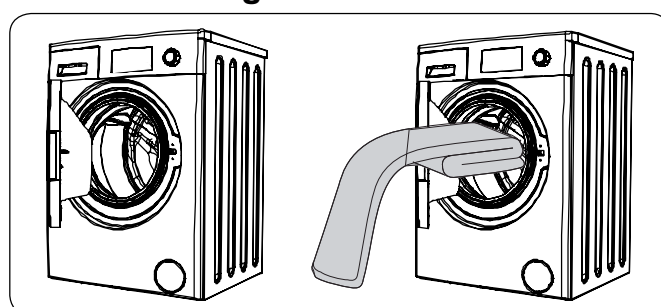
1. Suivez les instructions données sur les étiquettes d'entretien des vêtements.
  - Triez votre linge en fonction de leur type (coton, synthétique, délicat, laine, etc.), de leurs températures de lavage (froid, 30°, 40°, 60°, 90°) et de leur degré de saleté (légèrement sale, sale, très sale).
2. Ne lavez jamais ensemble du linge de couleur et du linge blanc.
  - Les textiles foncés peuvent contenir un excès de colorant et doivent être lavés séparément plusieurs fois.
3. Assurez-vous qu'aucun matériau métallique ne s'est infiltré dans vos linges ou dans les poches de certains vêtements ; s'il y en a, retirez-les.

**! ATTENTION :** Tout dysfonctionnement dû à des corps étrangers endommageant votre machine n'est pas couvert par la garantie.

4. Fermez les fermetures éclair et attachez les crochets et les œillets.
5. Retirez les agrafes métalliques ou en plastique des rideaux, ou mettez-les dans un filet ou un sac de lavage.
6. Mettez les vêtements tels que les pantalons, les vêtements en maille, les t-shirts et les sweats à l'envers.
7. Lavez les chaussettes, les mouchoirs et autres petits articles dans un filet à linge.

 Peut être passé à l'eau de javel	 Javel interdite	 Lavage normal
 Température maximale de repassage 150°C	 Température maximale de repassage 200°C	 Repassage interdit
 Peut être nettoyé à sec	 Ne pas nettoyer à sec	 Séchage à plat
 Sans repassage	 Séchage étendu	 Pas de séchage en tambour
 Nettoyage à sec au gasoil, à l'alcool pur et au R113	 Perchloroéthylène R11, R13, Pétrole	 Perchlorinéthylène R11, R113, Gasoil

### 6.2 Mise du linge dans la machine



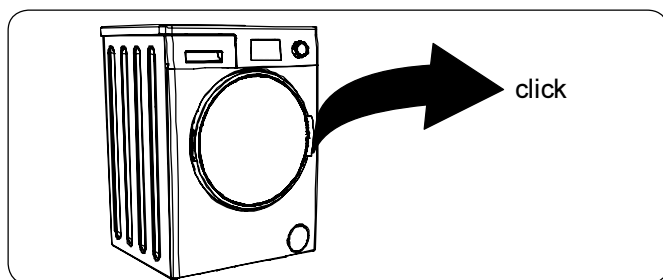
- Ouvrez le hublot de votre machine.
- Répartissez le linge de façon uniforme.

**REMARQUE :** Prenez soin de ne pas dépasser la charge maximale du tambour, car cela donnera de mauvais résultats de lavage et provoquera la formation de plis. Reportez-vous aux tableaux des programmes de lavage pour des informations sur les capacités de charge.

Le tableau suivant montre le poids approximatif des articles de blanchisserie typiques :

TYPE DE LINGE	POIDS (g)
Serviette	200
Lin	500
Sortie-de-bain	1 200
Housse de couette	700
Taie d'oreiller	200
Sous-vêtement	100
Nappe	250

- Placez chaque article un par un.
- Vérifiez qu'aucun article n'est coincé entre le joint en caoutchouc et la porte.
- Poussez doucement la porte jusqu'à ce qu'elle s'enclenche.



- Assurez-vous que la porte est complètement fermée, sinon le programme ne démarrera pas.

### 6.3 Ajout de détergent à la machine à laver

La quantité de lessive que vous introduisez dans la machine dépend des critères suivants :

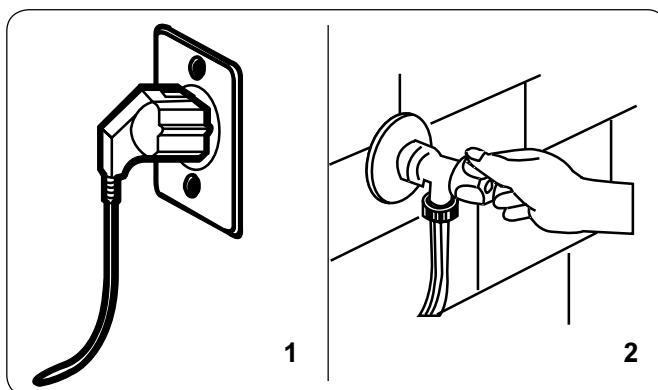
- Si vos vêtements ne sont que légèrement sales, n'utilisez pas le pré-lavage. Mettez une petite quantité de lessive (comme indiqué par le

fabricant) dans le compartiment II du bac à produits.

- Si vos vêtements sont extrêmement sales, sélectionnez un programme avec pré-lavage, et mettez  $\frac{1}{4}$  du détergent à utiliser dans le compartiment I du bac à produits et le reste dans le compartiment II.
- Employez des détergents conçus pour des machines à laver automatiques. Respectez les instructions données par le fabricant sur la quantité de détergent à utiliser.
- En présence d'eau dure, une quantité plus importante de détergent est nécessaire.
- La quantité de détergent nécessaire augmente avec des charges de lavage supérieures.
- Placez l'adoucissant au centre du compartiment de bac à produits. Ne dépassez pas le niveau MAX.
- Des adoucissants plus épais peuvent encrasser le bac et doivent être dilués.
- Des détergents liquides peuvent être utilisés dans tous les programmes sans pré-lavage. Pour effectuer cette opération, faites glisser l'indicateur de niveau du détergent liquide (\*) dans les guides du compartiment II du bac à produits. Servez-vous des lignes présentes sur l'indicateur comme guide, pour remplir le bac du niveau nécessaire.

(\*) Les caractéristiques peuvent varier en fonction du modèle de machine acheté.

### 6.4 Fonctionnement de la machine



1. Branchez votre machine sur le secteur.
  2. Ouvrez l'arrivée d'eau.
- Ouvrez le hublot de la machine.

- Répartissez le linge de façon uniforme.
- Poussez doucement la porte jusqu'à ce qu'elle s'enclenche.

## 6.5 Choisir un programme

Utilisez les tableaux de programmes pour sélectionner le programme le plus approprié pour votre lessive.

## 6.6 Système de détection de demi-charge

Votre machine est équipée d'un système de détection de demi-charge.

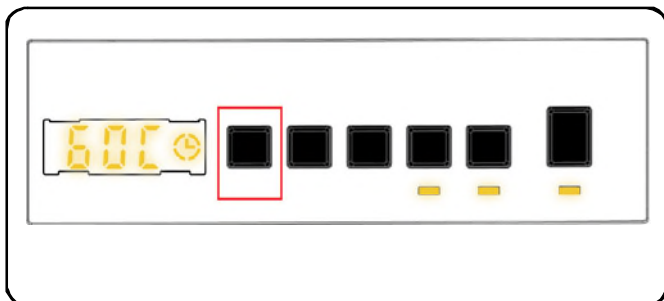
Si vous remplissez à moitié la charge maximale de linge dans la machine, elle se règle automatiquement en mode demi-charge, quel que soit le programme choisi. En d'autres termes, le programme sélectionné mettra moins de temps à se terminer et consommera moins d'eau et d'électricité.

(\*) Dépend du modèle

## 6.7 Fonctions supplémentaires

### 1. Sélection de la température

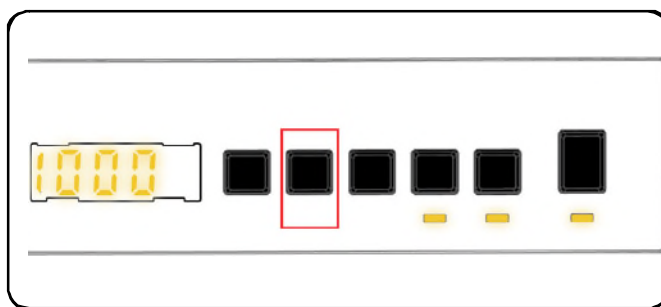
Utilisez le bouton de réglage de la température de l'eau de lavage pour modifier la température de l'eau de lavage programmée automatiquement.



Lorsque vous sélectionnez un programme, la température maximale de ce programme est automatiquement sélectionnée. Pour régler la température, appuyez sur le bouton de réglage de la température de l'eau jusqu'à ce que la température désirée s'affiche sur l'affichage numérique.

Vous pouvez appuyer sur la touche de réglage de la température de l'eau de lavage pour diminuer progressivement sa température et en sélectionner une entre la température maximale du programme sélectionné et le lavage à l'eau froide (- - C)

### 1. Sélection de la vitesse d'essorage

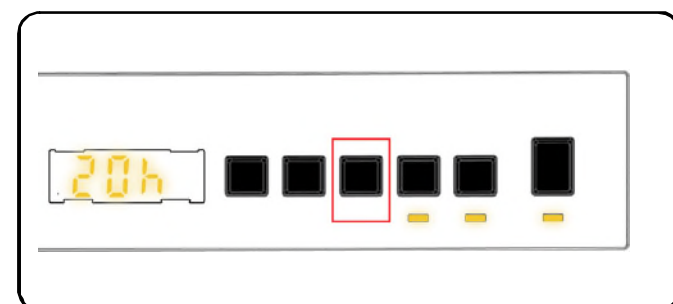


Lorsque vous sélectionnez un programme, la vitesse maximum d'essorage est automatiquement sélectionnée.

Pour régler la vitesse d'essorage entre la vitesse d'essorage maximale et l'option d'annulation de l'essorage (- - -), appuyez sur le bouton de la vitesse d'essorage jusqu'à ce que la vitesse souhaitée s'affiche.

Si vous avez sauté la vitesse d'essorage que vous souhaitez régler, continuez d'appuyer sur le bouton de réglage de la vitesse d'essorage jusqu'à ce que la vitesse d'essorage souhaitée s'affiche à nouveau.

### 2. Départ différé



Vous pouvez utiliser cette fonction auxiliaire pour retarder le début du cycle de lavage de 1

à 23 heures.

Pour utiliser la fonction de départ différé :

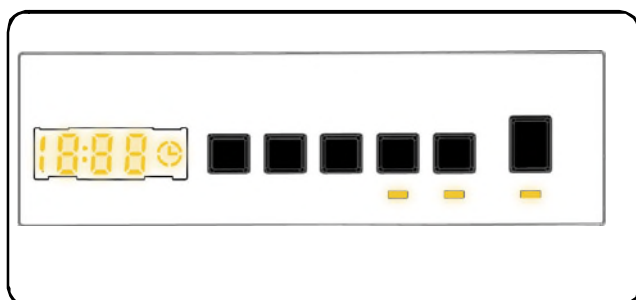
- Appuyez une fois sur la touche de départ différé.
- « 01h » s'affiche. ☉ s'allume sur l'écran électronique.
- Appuyez sur la touche de départ différé jusqu'à ce que vous atteigniez le nombre d'heures après lequel vous voulez que la machine démarre le cycle de lavage.
- Si vous avez dépassé le nombre d'heures que vous souhaitez choisir, vous pouvez continuer à appuyer sur la touche de départ différé jusqu'à ce que

vous atteigniez à nouveau ce nombre.

- Pour utiliser la fonction de départ différé, vous devez appuyer sur la touche Démarrer/Pause pour démarrer la machine.
- Pour annuler le départ différé :
  - Si vous avez appuyé sur la touche Démarrer/Pause pour démarrer la machine, vous n'avez qu'à appuyer une fois sur la touche de départ différé. ☹ disparaîtra de l'écran électronique.
  - Si vous n'avez pas appuyé sur la touche Démarrer/Pause, appuyez sur la touche de départ différé en continu jusqu'à ce que ☹ disparaisse de l'écran électronique. ☹ s'éteint sur l'écran électronique.

**Remarque** : Si vous souhaitez sélectionner la fonction auxiliaire, si la LED de fonction auxiliaire n'est pas allumée, cela signifie que cette fonction n'est pas utilisée dans le programme de lavage que vous avez sélectionné.

### 3. Sélection du temps de séchage



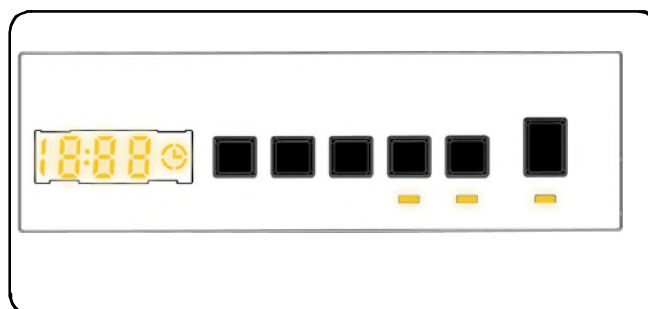
Si vous continuez d'appuyer, les options de durée (0:30, 0:60, 0:90, 120 minutes) s'affichent. Vous pouvez sélectionner la durée de séchage de votre choix.

**REMARQUE** : Si une des options de durée de séchage ci-dessous 30' 60' 90' 120' ne s'affiche pas lorsque vous appuyez sur le bouton de durée de séchage, c'est qu'elle n'est pas disponible pour le programme sélectionné.

### Tableau : Durées de séchage recommandées en fonction de la quantité de charge :

Programmes Temps de séchage	
Quantité de linge à sécher	Durée de séchage conseillée
1 kg	30 minutes
2 kg	60 minutes
3 kg	90 minutes
3,5 kg	120 minutes
Si la quantité de linge à sécher dépasse 3,5 kg, nous vous recommandons de sélectionner l'option prêt à ranger, prêt à cintrer, ou prêt à repasser.	

### 4. Sélection de l'option de séchage :



En appuyant sur l'option de séchage, la touche « Option de séchage », vous pouvez utiliser cette fonction de séchage pour votre linge que vous souhaitez sécher après le lavage. Si vous souhaitez activer cette fonction, vous devez appuyer sur la touche de niveau de séchage après le programme que vous avez sélectionné. Le niveau de séchage a 3 types de séchage : « Prêt à ranger », « Prêt à mettre sur un porte-manteau », and « Prêt à repasser ». Si l'option de niveau de séchage est sélectionnée, la durée sera mise à jour sur l'écran. La durée affichée à l'écran augmente lors du passage du Prêt à repasser à Prêt à ranger. Si vous ne souhaitez pas utiliser la fonction de niveau de séchage à la fin du programme de lavage, appuyez sur la touche et maintenez-la enfoncée jusqu'à ce que sa LED s'éteigne.

Si vous sélectionnez le temps de séchage, tout d'abord, 30', 60', 90' ou 120' s'affichera en fonction de la sélection, après quoi la durée du séchage sera ajouté au programme sélectionné et la durée mise à jour s'affichera.

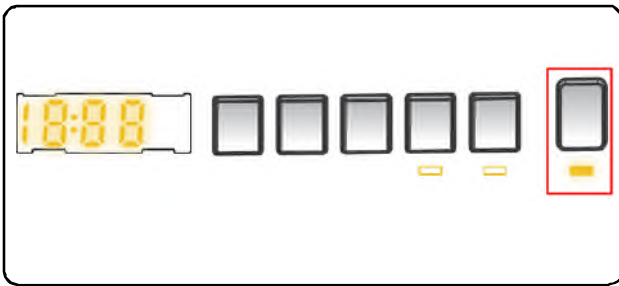
## 1. Sélection de l'option de séchage :

PROGRAMME	SÉLECTION POSSIBLE/ IMPOSSIBLE	PROFIL DE SÉCHAGE	PRÉRÉGLAGE EN USINE	OPTIONS SÉLECTIONNABLES		
				Option 1	Option 2	Option 3
ECO 40-60	S	Séchage du coton	-	Option 1	Option 2	Option 3
Coton	S	Séchage du coton	-	Option 1	Option 2	Option 3
Coton 20 °C	S	Séchage du coton	-	Option 1	Option 2	-
Synthétique	S	Séchage en douceur	-	Option 1	Option 2	Option 3
Laine et soie	NS	-	-	-	-	-
Couette	NS	-	-	-	-	-
Rinçage	S	Séchage du coton	-	Option 1	Option 2	Option 3
Protection anti-allergie	S	Séchage du coton	-	Option 1	Option 2	-
Essorage / Vidange	S	Séchage du coton	-	Option 1	Option 2	Option 3
Rapide 15'	S	Séchage du coton	-	Option 1	-	-
Rapide 60'/60°C	S	Séchage du coton	-	Option 1	Option 2	-
Séchage en douceur	S	Séchage en douceur	Option 2	Option 1	Option 2	Option 3
Séchage du coton	S	Séchage du coton	Option 2	Option 1	Option 2	Option 3
Lavage et séchage rapides	NS	Séchage du coton	Option 1	-	-	-
Lavage et séchage du coton	S	Séchage du coton	Option 2	Option 1	Option 2	Option 3

S : Sélectionnable    NS : Pas de sélection

Durée du degré de séchage à sélectionner				
ECO 40-60	30	60	90	120
Coton	30	60	90	120
Coton 20 °C	30	60	90	120
Synthétique	30	60	90	120
Laine et soie	-	-	-	-
Couette	-	-	-	-
Rinçage	30	60	90	120
Protection anti-allergie	30	60	90	120
Essorage / Vidange	30	60	90	120
Rapide 15'	30	60	90	120
Rapide 60'/60°C	30	60	90	120
Séchage en douceur	30	60	90	120
Séchage du coton	30	60	90	120
Lavage et séchage rapides	-	-	-	-
Lavage et séchage du coton	30	60	90	120

## 6.8 Touche Marche/Arrêt

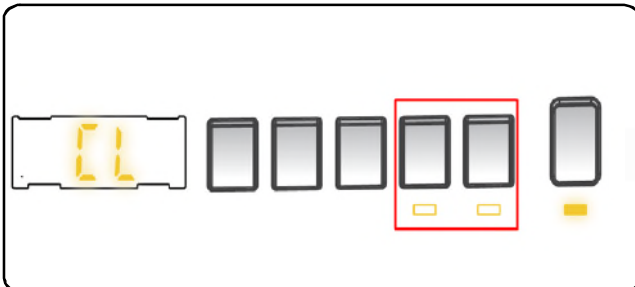


En appuyant sur le bouton Départ/Pause, vous pouvez lancer le programme que vous avez sélectionné ou suspendre un programme en cours. Si vous basculez la machine en mode Veille, le voyant Départ/Pause sur l'écran électronique clignote.

## 6.9 Sécurité enfants

La fonction Sécurité enfants vous permet de verrouiller les boutons afin que le cycle de lavage que vous avez choisi ne puisse pas être modifié par inadvertance.

Pour activer la sécurité enfants, appuyez simultanément sur les boutons 2 et 3 et maintenez-les enfoncés pendant au moins 3 secondes. « C L » clignote sur l'écran électronique pendant 2 secondes lorsque la sécurité enfants est activée.



Si vous appuyez sur une touche ou si le programme sélectionné est modifié par le sélecteur de programme alors que la sécurité enfants est active, le symbole « CL » clignotera sur l'affichage électronique pendant 2 secondes.

Si la fonction de verrouillage enfant est active et qu'un programme est en cours d'exécution, lorsque le sélecteur de programme est tourné sur la position ANNULER et qu'un autre programme est sélectionné, le programme précédemment sélectionné reprend là où il a été laissé.

Pour désactiver la sécurité enfants, appuyez simultanément sur les touches 2 et 3 et maintenez-les enfoncées pendant au moins 3 secondes jusqu'à ce que le symbole « CL » disparaisse de l'affichage

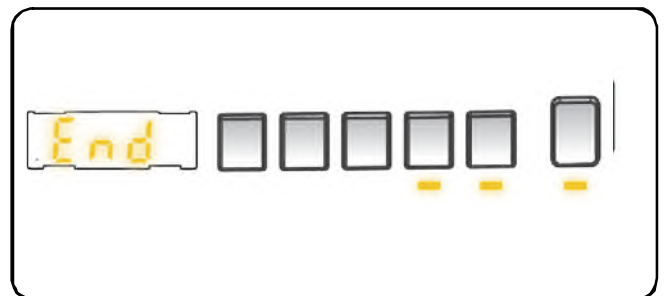
électronique.

## 6.10 Annulation du programme

**Pour annuler un programme en cours :**

1. Tournez le sélecteur vers la position « ARRÊT ».
2. Votre machine arrêtera le lavage et le programme sera annulé.
3. Tournez le sélecteur de programme sur n'importe quel autre programme pour vidanger la machine.
4. Votre machine effectuera la vidange nécessaire et annulera le programme.
5. Vous pouvez maintenant sélectionner et mettre en marche un nouveau programme.


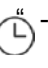
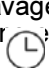






## 6.11 Fin du programme


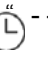
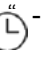
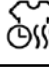
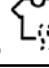


Votre machine s'arrêtera d'elle-même à la fin du programme que vous avez sélectionné.

- « Fin - -END » clignotera sur sur l'écran électronique.
- Vous pouvez ouvrir le hublot de l'appareil et retirer le linge.
- Laissez le hublot ouvert afin que l'intérieur de la machine puisse sécher.
- Placez le sélecteur de programme sur la position ARRÊT.
- Débranchez votre machine.
- Fermez le robinet d'arrivée d'eau.
-

## 7. TABLEAU DES PROGRAMMES

Programme	ECO 40-60	Coton	Coton 20°C
Températures de lavage sélectionnables	40°, 60°	60°, 90°, 80°, 70°, 60°, 40°	20°, (Lavage à froid)
Capacité maximale de lavage/séchage (kg)	8.0 / 6.0	8.0 / 6.0	4.0 / 4.0
Vitesse d'essorage de sélection possible (tr/min)	" - - - " (Pas d'essorage), 400, 600, 800, 1000, 1200, 1400*	" - - - " (Pas d'essorage), 400, 600, 800, 1000, 1200, 1400*	" - - - " (Pas d'essorage), 400, 600, 800, 1000, 1200, 1400*
Type de linge / Descriptions	Textiles en coton et en lin, résistants à la chaleur (sous-vêtements, draps, nappes de table et serviettes) (serviettes, 4.0 kg max.)	Textiles en coton et en lin (sous-vêtements, draps, nappes de table et serviettes (4.0 kg max.))	Textiles en coton et en lin, légèrement sales. (draps, nappes de table et serviettes (2 kg max.))
Fonctions supplémentaires sélectionnables	" - -C" (Lavage à froid) (Sans essorage),  " - -"	" - -C" (Lavage à froid) (Sans essorage),  " - -"	" - -C" (Lavage à froid), " - - - " (Sans essorage), 
Fonctions de séchage possible **	 	 	 
Durée du programme (min)	219	255	103

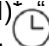
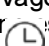

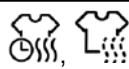
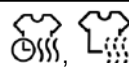

Programme	Synthétique	Laine et soie	Couette
Températures de lavage sélectionnables	40°, 30°, (Lavage à froid),	30°, (Lavage à froid)	40°, 30°, (Lavage à froid)
Capacité maximale de lavage/séchage (kg)	3,5 / 3.5	2.5	-
Vitesse d'essorage de sélection possible (tr/min)	« - - - » (Pas d'essorage), 400, 600, 800, 1000, 1200*	« - - - » (Pas d'essorage), 400, 600, 800*	« - - - » (Pas d'essorage), 400, 600, 800*
Type de linge / Descriptions	Textiles synthétiques, et mélange synthétiques. (chemise en matière synthétique, blouse, chaussettes, etc.)	Les vêtements en laine et laine mélangée avec des étiquettes lavables en machine.	Pour le lavage de couettes en fibre avec une étiquette lavable en machine (max. 2,5 kg)
Fonctions supplémentaires sélectionnables	" - -C" (Lavage à froid) (Sans essorage),  " - -"	" - -C" (Lavage à froid) (Sans essorage),  " - -"	" - -C" (Lavage à froid) (Sans essorage),  " - -"
Fonctions de séchage possible **	 	-	-
Durée du programme (min)	110	43	99



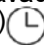



**! REMARQUE :** LA DURÉE DU PROGRAMME PEUT VARIER EN FONCTION DE LA QUANTITÉ DE LINGE, DE L'EAU DU ROBINET, DE LA TEMPÉRATURE AMBIANTE ET DES FONCTIONS SUPPLÉMENTAIRES SÉLECTIONNÉES.




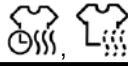
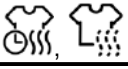
(\*) Paramètres de dysfonctionnement de programme usine

(\*\*) Lorsque vous voulez sélectionner plus d'une fonction additionnelle, les fonctions additionnelles de votre choix peuvent ne pas correspondre de l'un à l'autre.

Ne faites pas sécher les serviettes, le coton et le lin, les vêtements synthétiques et mélanges synthétiques ensemble. Pour le séchage, sélectionnez le programme le plus adapté à vos vêtements.

Programme	Rinçage	Protection anti-allergie	Essorage / Vidange
Températures de lavage sélectionnables	(Lavage à froid)*	60°*, 50°, 40°, 30° (Lavage à froid)	(Lavage à froid)*
Capacité maximale de lavage/séchage (kg)	8.0 / 6.0	4.0 / 4.0	8.0 / 6.0
Vitesse d'essorage de sélection possible (tr/min)	"- - -" (Pas d'essorage), 400, 600, 800, 1000, 1200, 1400*	« - - - » (Pas d'essorage), 400, 600, 800*	« - - - » (Pas d'essorage), 400, 600, 800, 1000, 1200, 1400*
Type de linge / Descriptions	Ce programme peut être utilisé pour des rinçages supplémentaires après lavage.	Vêtements de bébés	Vous pouvez utiliser ce programme pour n'importe quel type de linge si vous souhaitez une étape de rinçage supplémentaire après le cycle de lavage./ Vous pouvez utiliser le programme de vidange pour vidanger l'eau accumulée à l'intérieur de la machine (ajout ou retrait de linge). Pour activer le programme de vidange, tournez la manette sélecteur de programme et placez-la sur le programme essorage/vidange. Après avoir sélectionné « sans essorage » à l'aide de la touche de fonction auxiliaire, le programme commence à s'exécuter.
Fonctions supplémentaires sélectionnables	"- -C" (Lavage à froid)* " - - -" (Sans essorage), 	"- -C" (Lavage à froid), " - - -" (Sans essorage), 	"- -C" (Lavage à froid)* " - - -" (Sans essorage), 
Fonctions de séchage possible **			
Durée du programme (min)	30	177	24

Programme	Rapide 15'	Rapide 60' 60°C	Séchage en douceur
Températures de lavage sélectionnables	30°*, (Lavage à froid)	60°*, 50°, 40°, 30°, (Lavage à froid)	-
Capacité maximale de lavage/séchage (kg)	2.0 / 2.0	4.0 / 4.0	3.5
Vitesse d'essorage de sélection possible (tr/min)	« - - - » (Pas d'essorage), 400, 600*	« - - - » (Sans d'essorage), 400, 600, 800, 1000, 1200, 1400*	-
Type de linge / Descriptions	Pour le lavage de textiles en coton, en lin et en couleur peu sales, en seulement 15 minutes. Remarque : Puisque le temps de lavage est court, il n'est pas nécessaire d'utiliser autant de détergent que pour les autres programmes. La durée du programme augmente si la machine détecte un chargement instable.	Blancs et couleurs en coton, mixte, sales. (Durée de lavage pour les charges de 2 kg et inférieure à 30 minutes)	Linge en coton avec étiquette lavable en machine.
Fonctions supplémentaires sélectionnables	"- -C" (Lavage à froid), "- - -" (Sans essorage), 	"- -C" (Lavage à froid), "- - -" (Sans essorage), 	"- -C" (Lavage à froid) 
Fonctions de séchage possible **			
Durée du programme (min)	15	60	100

Programme	Séchage du coton	Lavage et séchage rapides	Lavage et séchage du coton
Températures de lavage sélectionnables	-	30°*, (Lavage à froid)	40°*, 90°, 80°, 70°, 60°, 50°, 40°, 30°, (Lavage à froid)
Capacité maximale de lavage/séchage (kg)	6.0	0.5 kg (3 chemises) / 0.5	6.0 / 6.0
Vitesse d'essorage de sélection possible (tr/min)	-	800*	1400*
Type de linge / Descriptions	Linge en coton avec étiquette lavable en machine.	Linge en coton, en lin, blanc et couleurs avec étiquette lavable en machine. Remarque : Le lave-linge détermine automatiquement la durée du programme en fonction de la quantité de linge présente dans la machine.	Textiles en coton et en lin (sous-vêtements, draps, nappes de table, (serviettes, 4 kg max.)
Fonctions supplémentaires sélectionnables	"- -C"(Lavage à froid) 	"- -C"(Lavage à froid) 	"- -C"(Lavage à froid) 
Fonctions de séchage possible **		-	
Durée du programme (min)	135	33	540

**REMARQUE :** LA DURÉE DU PROGRAMME PEUT VARIER EN FONCTION DE LA QUANTITÉ DE LINGE, DE L'EAU DU ROBINET, DE LA TEMPÉRATURE AMBIANTE ET DES FONCTIONS SUPPLÉMENTAIRES SÉLECTIONNÉES.

(\*) Paramètres de dysfonctionnement de programme usine

(\*\*) Lorsque vous voulez sélectionner plus d'une fonction additionnelle, les fonctions additionnelles de votre choix peuvent ne pas correspondre de l'un à l'autre.

Ne faites pas sécher ensemble les serviettes, le coton et le lin, les vêtements synthétiques et les mélanges synthétiques.

Pour le séchage, sélectionnez le programme le plus adapté à vos vêtements.

Le programme Éco 40-60 permet de laver avec le même cycle du linge en coton normalement sale, qu'il soit lavable à 40 °C ou à 60 °C. Ce programme est utilisé pour évaluer la conformité avec la législation européenne sur l'écoconception.

Le cycle lavage/séchage permet de nettoyer avec le même cycle du linge en coton normalement sale, qu'il soit lavable à 40 °C ou à 60 °C, et de le sécher de manière à ce qu'il puisse être rangé immédiatement à la fin du cycle. Ce programme est également utilisé pour évaluer la conformité avec la législation européenne sur l'écoconception.

- Pour les lave-linges/sèche-linges ménagers, le cycle lavage/séchage permet de nettoyer avec le même cycle du linge en coton normalement sale, qu'il soit lavable à 40 °C ou à 60 °C, et de le sécher de manière à ce qu'il puisse être rangé immédiatement à la fin du cycle. Ce programme est également utilisé pour évaluer la conformité avec la législation européenne sur l'écoconception.
- Les programmes les plus efficaces en termes de consommation d'énergie sont généralement ceux qui fonctionnent à des températures plus basses et sur une plus longue durée.
- Le respect de la capacité indiquée par le fabricant pour chaque programme lors du chargement du lave-linge/sèche-linge ménager contribuera aux économies d'énergie et d'eau.
- La durée du programme, la consommation d'énergie et les valeurs de consommation d'eau peuvent varier en fonction du poids et du type de la charge à laver, des fonctions supplémentaires sélectionnées, de l'eau du robinet et de la température ambiante.
- Il est recommandé d'utiliser des détergents liquides pour les programmes de lavage à basse température. La quantité de détergent à utiliser peut varier en fonction de la quantité de linge et du degré de saleté du linge. Veuillez suivre les recommandations des fabricants de détergents en ce qui concerne la quantité de détergent à utiliser.
- Le bruit et la teneur en humidité résiduelle sont influencés par la vitesse d'essorage. Plus la vitesse de rotation est élevée pendant la phase d'essorage, plus le bruit est important et plus la teneur en humidité résiduelle est faible.
- Vous pouvez accéder à la base de données des produits dans laquelle sont stockées les informations sur les modèles en scannant le code QR figurant sur l'étiquette énergétique.

Nom du programme	Capacité nominale kg	Consommation d'énergie kWh/cycle			Durée du programme Heures : Minutes			Consommation d'eau Litres/Cycle			Max. Température °C			Teneur en humidité résiduelle % 1400 tr/min		
		Capacité nominale	1/2 charge	1/4 charge	Capacité nominale	1/2 charge	1/4 charge	Capacité nominale	1/2 charge	1/4 charge	Capacité nominale	1/2 charge	1/4 charge	Capacité nominale	1/2 charge	1/4 charge
COTON 90°C	8	2,37			03:10			85			81			53%		
COTON 60°C	8	1,22			04:15			59			45			53%		
Éco 40-60	8	1,07	0,75	0,32	03:39	02:48	02:48	54	45	39	44	40	24	53%	53%	53%
Synthétique	3,5	0,70			01:50			61			42			53%		
Rapide 60' 60°C	4	0,82			01:00			34			58			53%		
COTON 20°C	4	0,21			01:43			45			20			53%		
Lavage/ séchage	6	4,59	2,43		09:00	05:00		52	58		38	27				

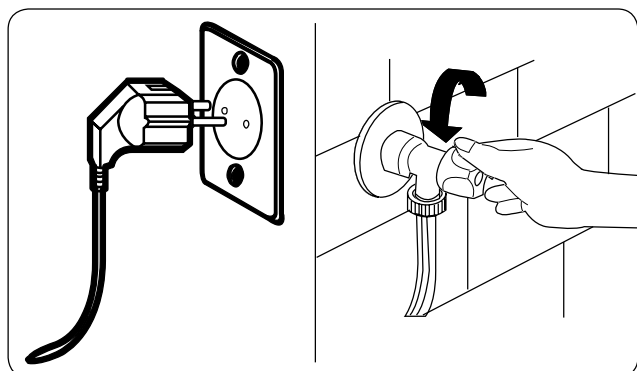
## 7.1 Une information important

- Utilisez uniquement des détergents, des assouplissants et autres additifs adaptés aux machines à laver automatiques. Une quantité excessive de mousse a été détectée en raison d'une utilisation trop importante de détergent, le système d'absorption automatique de la mousse a été activé.
- Nous recommandons un nettoyage périodique de la machine à laver tous les 2 mois. Pour le nettoyage périodique, veuillez utiliser le programme Nettoyage Tambour. Si votre machine n'est pas équipée du programme Nettoyage Tambour, utilisez le programme Coton 90. Si nécessaire, utilisez des détartrants conçus spécialement pour les machines à laver.
- Ne forcez jamais l'ouverture du hublot lorsque votre machine à laver est en marche. Vous pouvez ouvrir la porte de votre machine 2 minutes après la fin d'une opération de lavage. \*
- Ne forcez jamais l'ouverture du hublot lorsque votre machine à laver est en marche. La porte s'ouvre immédiatement après la fin du cycle de lavage. \*
- Les procédures d'installation et de réparation doivent toujours être effectuées par un agent de service autorisé afin d'éviter les risques éventuels. Le fabricant ne peut être tenu responsable des dommages pouvant résulter de procédures effectuées par des personnes non autorisées.

(\*) Les caractéristiques techniques peuvent varier en fonction du modèle de machine.

## 8. NETTOYAGE ET ENTRETIEN

### 8.1 Attention



Coupez l'alimentation secteur et retirez le cordon d'alimentation de la prise, avant d'effectuer l'entretien et le nettoyage de votre machine.

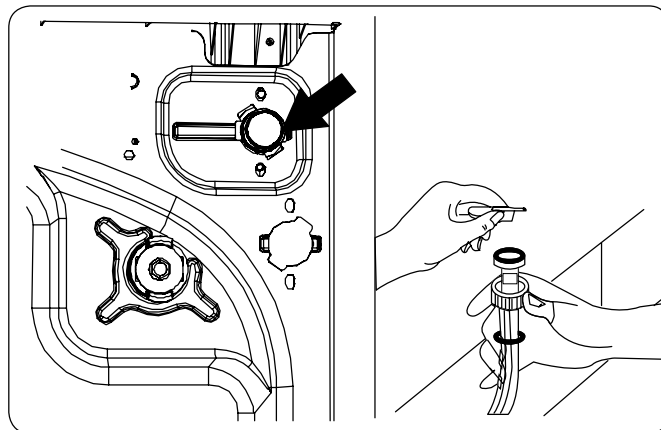
Fermez le robinet d'arrivée d'eau avant de commencer l'entretien et le nettoyage de l'appareil.

#### **⚠ ATTENTION :**

N'utilisez pas de solvant, de détergent abrasif, du nettoyant à vitre ou de nettoyant tout usage pour nettoyer votre machine à laver. Ils peuvent endommager les surfaces plastiques et autres composants contenant des substances chimiques.

### 8.2 Filtre des raccords d'arrivée d'eau

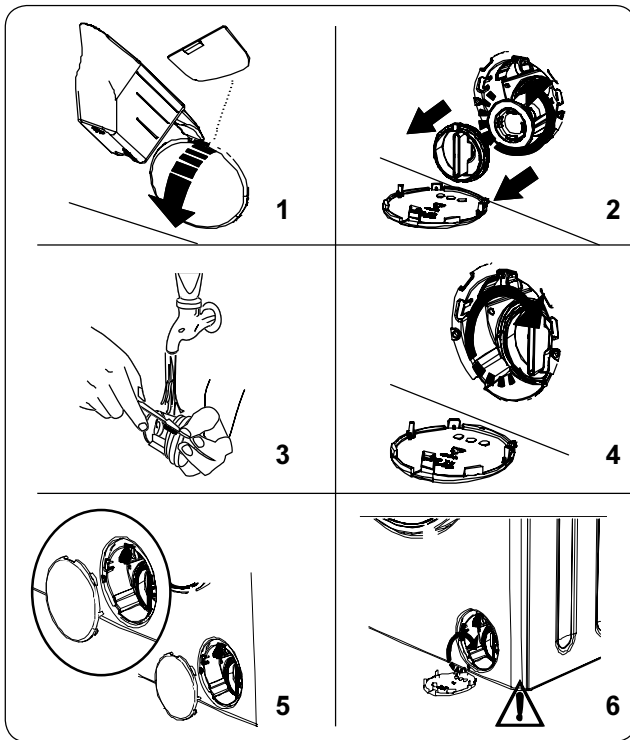
Les filtres des raccords d'arrivée d'eau empêchent la saleté et les corps étrangers d'entrer dans la machine. Nous recommandons de nettoyer ces filtres lorsque votre machine n'est pas en capacité à recevoir suffisamment d'eau, même si le robinet d'arrivée d'eau est ouvert. Il est recommandé de nettoyer les filtres des raccords d'arrivée d'eau tous les deux mois.



- Dévissez le(s) tuyau(x) des raccords d'arrivée d'eau de la machine à laver.
- Pour enlever le filtre d'arrivée d'eau du robinet, utilisez une pince à long bec pour doucement saisir la barre en plastique dans le filtre.
- Un deuxième filtre d'arrivée d'eau se trouve à l'extrémité du robinet du tuyau. Pour enlever le filtre d'arrivée d'eau du robinet, utilisez une pince à long bec pour doucement saisir la barre en plastique dans le filtre.
- Nettoyez soigneusement le filtre à l'aide d'une brosse douce, lavez à l'eau savonneuse puis rincez-le. Réintroduisez le filtre en le remettant doucement en place.

**⚠ ATTENTION :** Les filtres au niveau du robinet d'arrivée d'eau peuvent s'encrasser à cause de la mauvaise qualité de l'eau ou par manque d'entretien. Ils peuvent par la suite se détériorer. Une telle situation peut être la cause d'une fuite d'eau. Les pannes de ce genre ne sont pas couvertes par la garantie.

### 8.3 Filtre de pompe



Le système de filtre de pompe de votre machine à laver prolonge la durée de vie de la pompe en empêchant les peluches de pénétrer dans votre machine. Nous vous recommandons de nettoyer le filtre de pompe tous les 2 mois.

Le filtre de pompe se trouve derrière le couvercle dans le coin avant droit inférieur.

Pour nettoyer le filtre de pompe :

6. Vous pouvez utiliser la pelle à lessive en poudre (\*) fournie avec votre machine ou la plaque de niveau de détergent liquide pour ouvrir le couvercle de la pompe.
7. Introduisez l'extrémité de la pelle à lessive ou de la plaque de niveau de détergent liquide dans l'ouverture du couvercle et appuyez doucement vers l'arrière. Le couvercle s'ouvrira.
  - Avant d'ouvrir le couvercle du filtre, placez un récipient sous le couvercle du filtre pour recueillir l'eau qui reste dans la machine.
  - Desserrez le filtre en le tournant dans le sens inverse des aiguilles d'une montre et retirez-le en tirant. Attendez que l'eau s'écoule.

**REMARQUE :** En fonction de la quantité d'eau à l'intérieur de la machine, vous devrez peut-être

vider le récipient de collecte d'eau plusieurs fois.

8. Enlevez tous les corps étrangers du filtre à l'aide d'une brosse douce.
9. Après le nettoyage, remettez le filtre en place en l'insérant et en le tournant dans le sens des aiguilles d'une montre.
10. Lorsque vous remplacez le couvercle de la pompe, assurez-vous que les pièces dans le couvercle se calent bien dans les trous du panneau avant.
11. Fermez le couvercle du filtre.

**ATTENTION :** L'eau de la pompe peut être chaude, attendez qu'elle soit refroidie avant de procéder à tout nettoyage ou entretien.

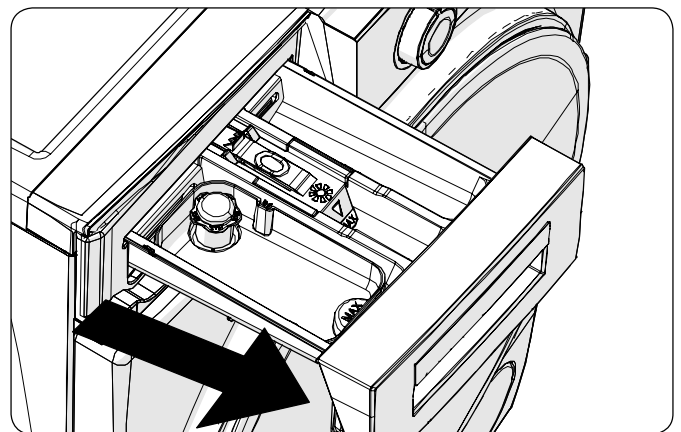
(\*) Les caractéristiques peuvent varier en fonction du modèle de machine acheté.

### 8.4 Bac à produits

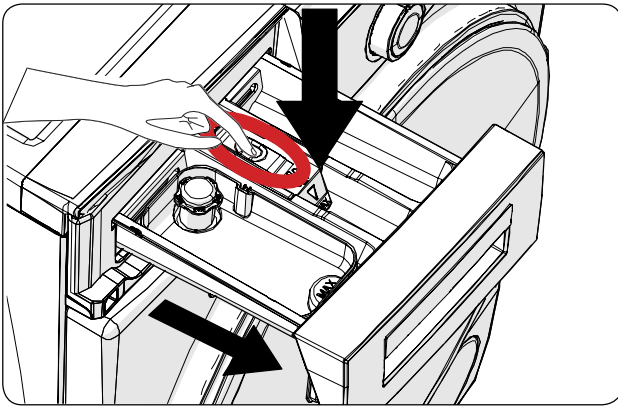
L'utilisation de détergent peut à la longue former un dépôt dans le bac à produits. Nous recommandons de retirer le bac tous les 2 mois pour nettoyer les résidus accumulés.

Pour retirer le bac à produit :

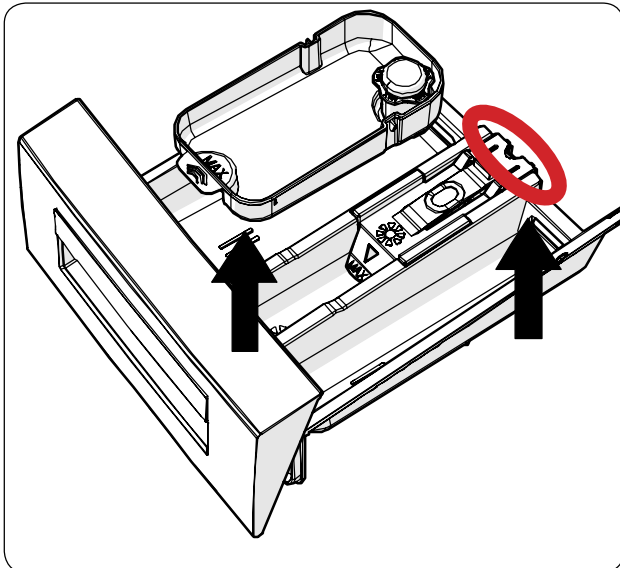
- Tirez la bac à produits jusqu'à qu'il soit complètement sorti.



- Appuyez sur la zone affichée ci-dessous à l'intérieur du bac à produits retiré au max, continuez à tirer puis remettez le bac à son endroit respectif.



- Retirez le bac à produits et désassemblez le bouchon de vidange. Nettoyez-le doucement pour enlever intégralement les résidus d'adoucissant. Remplacez le bouchon de vidange après le nettoyage et vérifiez qu'il est bien en place.



- Rincez à l'aide d'une brosse et abondamment à l'eau.
- Recueillez les dépôts dans la fente du bac à produits sans les laisser tomber dans votre machine.
- Séchez le bac à produits à l'aide d'une serviette ou d'un tissu sec, et remettez-le en place.

**! Ne lavez pas le bac à produits dans un lave-vaisselle.**

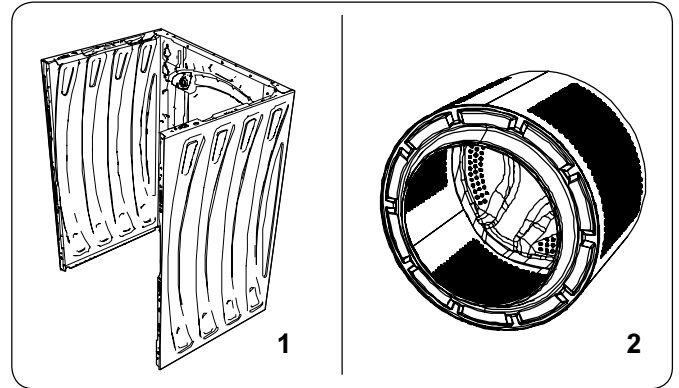
#### Bac du détergent liquide (\*)

Pour nettoyer et entretenir l'indicateur de niveau du détergent liquide, enlevez le dispositif de son emplacement, comme indiqué sur l'image ci-dessous, et nettoyez rigoureusement le reste des résidus. Remettez l'appareil. Assurez-

vous qu'aucun dépôt ne soit encore à l'intérieur du siphon.

(\*) Les caractéristiques peuvent varier en fonction du modèle de machine acheté.

## 9. Carrosserie / Tambour



### 1. Carrosserie

Utilisez un produit de nettoyage doux et non abrasif, ou du savon et de l'eau, pour nettoyer la partie extérieure. Essuyez-la avec un chiffon doux.

### 2. Tambour

Ne laissez pas d'objets métalliques tels que les aiguilles, des trombones, des pièces de monnaie, etc. dans votre machine. Ces objets peuvent causer des dépôts de rouille dans le tambour. Pour nettoyer ces taches de rouille, utilisez un agent de nettoyage sans chlore et suivez les instructions du fabricant de l'agent de nettoyage. N'utilisez jamais de paille de fer ou d'objets rigides similaires pour nettoyer les taches de rouille.

## 10. DÉPANNAGE

L'installation de votre machine ne doit être effectuée que par un technicien agréé. Si votre machine doit être réparée ou que ne réussissez pas à résoudre un problème avec les informations fournies ci-dessous, vous devez alors :

- Débranchez la machine de l'alimentation secteur.
- Fermez le robinet d'arrivée d'eau.

DÉFAUT	CAUSES ÉVENTUELLES	DÉPANNAGE
Votre machine ne démarre pas.	Machine non branchée.	Branchez-la
	Les fusibles sont défectueux.	Remplacez les fusibles.
	Aucune alimentation secteur.	Vérifiez l'alimentation du secteur.
	Vous n'avez pas appuyé sur le bouton Marche/Pause.	Appuyez sur la touche Marche/Arrêt.
	Position « Arrêt » du sélecteur de programme.	Tournez le sélecteur vers la position souhaitée.
	Le hublot de la machine est partiellement fermé.	Fermez le hublot de la machine.
Votre machine ne se remplit pas d'eau.	Le robinet d'eau est fermé.	Ouvrez le robinet.
	Il se peut que le tuyau d'arrivée d'eau soit plié.	Vérifiez le tuyau d'arrivée d'eau et dépliez-le.
	Le tuyau d'arrivée d'eau est bouché.	Nettoyez les filtres des tuyaux d'arrivée d'eau. (*)
	Le filtre d'arrivée de la vanne est bouché.	Nettoyez les filtres de la vanne d'arrivée d'eau. (*)
	Le hublot de la machine est partiellement fermé.	Fermez le hublot de la machine.
Votre machine ne vidange pas.	Le tuyau de vidange peut être bouché ou enroulé.	Vérifiez le tuyau de vidange, puis nettoyez ou déroulez.
	Filtre de pompe bouché.	Nettoyez le filtre de pompe. (*)
	Le linge est trop serré dans le tambour.	Répartissez le linge de façon uniforme.
Votre machine vibre.	Les pieds ne sont pas réglés.	Réglez les pieds. (**)
	Les ensembles de sécurité destinés au transport n'ont pas été enlevés.	Retirez les boulons de transport de la machine. (**)
	Petite charge dans le tambour.	Ceci n'empêche pas le fonctionnement de la machine.
	La machine est surchargée de linge ou le linge est placé de façon non uniforme.	Évitez de surcharger le tambour. Répartissez le linge de façon uniforme.
	Votre machine est posée sur une surface rigide.	N'installez pas le lave-linge sur une surface rigide.
Formation excessive de mousse dans le bac à produits.	Utilisation d'une quantité excessive de détergent.	Appuyez sur la touche Marche/Arrêt. Pour arrêter la mousse, faites diluer une cuillerée à soupe d'adoucissant dans 1/2 litre d'eau puis versez le mélange dans le bac à produits. Appuyez sur la touche Marche/Arrêt. après 5 à 10 min.
	Mauvais détergent utilisé.	Employez uniquement des détergents conçus pour des machines à laver automatiques.

DÉFAUT	CAUSES ÉVENTUELLES	DÉPANNAGE
Résultat de lavage insatisfaisant.	Votre lavage est trop sale pour le programme sélectionné.	Utilisez les informations dans les tableaux de programmes pour sélectionner le programme le plus adapté.
	Quantité insuffisante de détergent utilisée.	Utilisez la quantité de détergent selon les instructions de l'emballage
	Il y a trop de linge dans votre machine.	Vérifiez que la capacité maximale du programme sélectionné n'ait pas été dépassée.
Résultat de lavage insatisfaisant.	Eau dure.	Augmentez la quantité de lessive en respectant les instructions données par le fabricant.
	Le linge est trop serré dans le tambour.	Vérifiez que le linge soit étalé.
La machine vidange aussitôt que l'eau y est introduite.	L'extrémité du tuyau de vidange d'eau est trop basse par rapport à la machine.	Vérifiez que le tuyau de vidange soit à une hauteur adaptée. (**).
L'eau n'est pas visible dans le tambour durant le lavage.	Aucun défaut. L'eau se trouve dans la partie cachée du tambour.	.....
Le linge présente des résidus de détergent.	Des particules non-dissolubles de certains détergents peuvent apparaître sur votre linge sous forme de taches blanches.	Effectuez un rinçage supplémentaire, ou nettoyez le linge avec une brosse après qu'il est sec.
Le linge présente des taches grises.	De l'huile non-traitée, de la crème ou de la pommade est présente sur le linge.	Utilisez la quantité de détergent selon les instructions de l'emballage lors du prochain lavage.
Le cycle d'essorage ne se produit pas ou se produit plus tard.	Aucun défaut. Le système de contrôle de charge asymétrique est activé.	Le système de contrôle de charge asymétrique va répartir votre linge. Le cycle d'essorage démarre lorsque le linge est étalé. Chargez le tambour de façon uniforme pour le prochain lavage.
Du linge est encore humide après le séchage.	Le programme de séchage approprié n'est pas sélectionné. La capacité maximale de chargement du programme sélectionné doit être dépassée.	Sélectionnez un programme de séchage mieux adapté au linge (voir page 21 pour le tableau des programmes)

(\*) Voir le chapitre sur l'entretien et le nettoyage de la machine.

(\*\*) Voir le chapitre sur l'entretien et le nettoyage de votre machine.

## 11. AVERTISSEMENTS AUTOMATIQUES DE DÉFAUTS ET CE QU'IL FAUT FAIRE

Votre machine est équipée d'un système de détection de défaut intégré, indiqué par une série de voyants clignotants lors d'opération de lavage. La plupart des codes d'erreur sont présents ci-dessous.

CODE D'ANOMALIE	DÉFAUT ÉVENTUEL	ACTION SUGGÉRÉE
Er 01	Le hublot de votre machine n'est pas correctement fermé.	Fermez correctement le hublot jusqu'à entendre un clic. Si votre machine continue d'indiquer un défaut, éteignez-la, débranchez-la, puis contactez immédiatement le centre de service agréé le plus proche.
Er 02	La pression ou le niveau d'eau à l'intérieur de la machine peut être bas.	Vérifiez que le robinet soit complètement ouvert. Coupez sur la ligne. Si ce problème persiste, votre machine s'arrête automatiquement au bout d'un même. Fermez le robinet et contactez le centre de service agréé le plus proche.
Er 03	La pompe est défectueuse, le filtre de la pompe est bouché ou le raccordement électrique de la pompe est défectueux.	Nettoyez le filtre de pompe. Si le problème persiste, contactez le centre de service agréé le plus proche.
Er 04	Votre machine est remplie d'eau.	Votre machine vidangera l'eau de façon automatique. Une fois l'évacuation de l'eau terminée, éteignez la machine, puis débranchez-la. Fermez le robinet et contactez le centre de service agréé le plus proche.

(\*) Voir le chapitre sur l'entretien et le nettoyage de la machine.

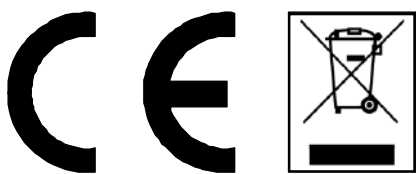








[www.sharphomeappliances.com](http://www.sharphomeappliances.com)





# Service & Support

Visit Our Website  
[sharphomeappliances.com](http://sharphomeappliances.com)

52321739

**SHARP**  
Be Original.