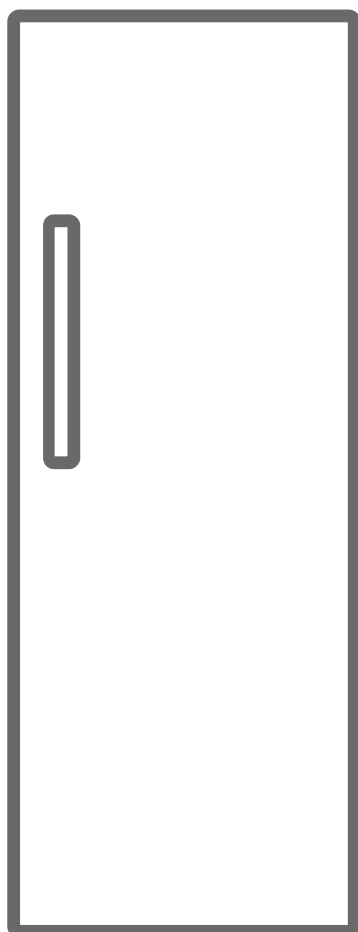


# SABA

**FR Réfrigérateur / Guide D'utilisation**








**MP3521IL**

## **Merci d'avoir choisi ce produit.**

Cette notice d'utilisation contient des informations et des consignes de sécurité importantes concernant l'utilisation et l'entretien de votre appareil.

Lire attentivement cette notice d'utilisation avant d'utiliser votre appareil et la conserver pour consultation ultérieure.

| <b>Icône</b>  | <b>Type</b>                   | <b>Signification</b>                                      |
|---|-------------------------------|---|
|  | <b>AVERTISSEMENT</b>          | Risque de blessures graves ou danger de mort              |
|  | <b>RISQUE D'ÉLECTROCUTION</b> | Risque d'électrocution                                    |
|  | <b>INCENDIE</b>               | Avertissement : Risque d'incendie / matières inflammables |
|  | <b>MISE EN GARDE</b>          | Risque de blessures ou de dommages matériels              |
|  | <b>IMPORTANT</b>              | Utilisation correcte de l'appareil                        |

# SOMMAIRE

|  |           |
|--|-----------|
| <b>1 CONSIGNES DE SÉCURITÉ</b> .....                             | <b>4</b>  |
| 1.1 Avertissements généraux relatifs à la sécurité .....         | 4         |
| 1.2 Avertissements relatifs à l'installation.....                | 9         |
| 1.3 En cours d'utilisation.....                                  | 9         |
| <b>2 DESCRIPTION DE L'APPAREIL</b> .....                         | <b>11</b> |
| 2.1 Dimensions.....  | 12        |
| <b>3 UTILISATION DE L'APPAREIL</b> .....                         | <b>13</b> |
| 3.1 Informations relatives à la technologie sans givre.....      | 13        |
| 3.2 Écran et bandeau de commandes.....                           | 14        |
| 3.3 Utilisation du réfrigérateur .....                           | 14        |
| 3.3.1 Touche de réglage de la température du réfrigérateur ..... | 14        |
| 3.3.2 Symbole Alarme (LED d'alarme).....                         | 14        |
| 3.3.3 Mode Super refroidissement .....                           | 14        |
| 3.3.4 Paramètres de température du réfrigérateur.....            | 14        |
| 3.3.5 Fonction d'alarme d'ouverture de porte.....                | 15        |
| 3.4 Avertissements relatifs au réglage de la température .....   | 15        |
| 3.5 Indicateur de température .....                              | 15        |
| 3.6 Accessoires .....  | 16        |
| 3.6.1 Compartiment fraîcheur.....                                | 16        |
| 3.6.2 Réglage flux d'air.....                                    | 17        |
| <b>4 RANGEMENT DES ALIMENTS</b> .....                            | <b>17</b> |
| <b>5 NETTOYAGE ET ENTRETIEN</b> .....                            | <b>19</b> |
| <b>6 TRANSPORT ET CHANGEMENT DE PLACE</b> .....                  | <b>19</b> |
| 6.1 Transport et changement de place.....                        | 19        |
| 6.2 Changement de position de la porte.....                      | 19        |
| <b>7 AVANT DE CONTACTER LE SERVICE APRÈS-VENTE</b> .....         | <b>20</b> |
| <b>8 CONSEILS POUR ÉCONOMISER DE L'ÉNERGIE</b> .....             | <b>21</b> |
| <b>9 DONNÉES TECHNIQUES</b> .....                                | <b>22</b> |
| <b>10 INFORMATIONS POUR LES INSTITUTS DE TEST</b> .....          | <b>22</b> |
| <b>11 SERVICE ET ASSISTANCE À LA CLIENTÈLE</b> .....             | <b>23</b> |

# 1 CONSIGNES DE SÉCURITÉ

## 1.1 Avertissements généraux relatifs à la sécurité

**Lire attentivement la présente notice d'utilisation et la conserver pour une consultation ultérieure.**

**⚠ MISE EN GARDE:** Maintenir dégagées les ouvertures de ventilation dans l'enceinte de l'appareil ou dans la structure d'encastrement.

**⚠ MISE EN GARDE:** Ne pas utiliser de dispositifs mécaniques ou autres moyens pour accélérer le processus de dégivrage autres que ceux recommandés par le fabricant.


**⚠ MISE EN GARDE:** Ne pas utiliser d'appareils électriques à l'intérieur du compartiment de stockage des denrées, à moins qu'ils ne soient du type recommandé par le fabricant.

**⚠ MISE EN GARDE:** Ne pas endommager le circuit de réfrigération.

**⚠ AVERTISSEMENT:** Lors du positionnement de l'appareil, s'assurer que le cordon d'alimentation n'est pas coincé ni endommagé.

**⚠ AVERTISSEMENT:** Ne pas placer de socles mobiles de prises multiples ni de blocs d'alimentation portables à l'arrière de l'appareil.

**⚠ MISE EN GARDE:** Pour éviter tout risque dû à l'instabilité de l'appareil, celui-ci doit être fixé conformément aux instructions suivantes :

 Si votre appareil utilise le R600a comme réfrigérant (cette information est indiquée sur l'étiquette du réfrigérateur), veiller à éviter d'endommager les éléments du réfrigérateur lors de son transport et de son installation. Le R600a est un gaz naturel respectueux de l'environnement, mais il est explosif. En cas de fuite résultant d'un dommage occasionné aux éléments du réfrigérateur, déplacer ce dernier afin de l'éloigner de toute flamme nue ou source de chaleur et aérer la pièce où se trouve l'appareil pendant quelques minutes.

- Lors du transport ou de la mise en place du réfrigérateur, ne pas endommager le circuit du gaz réfrigérant.
- Ne pas stocker dans cet appareil des substances explosives telles que des aérosols contenant des gaz propulseurs inflammables.
- Cet appareil est destiné à être utilisé dans des applications domestiques et analogues telles que:
  - les coins cuisines réservés au personnel des magasins, bureaux et autres environnements professionnels;
  - les fermes et l'utilisation par les clients des hôtels, motels et autres environnements à caractère résidentiel;
  - les environnements de type chambres d'hôtes;
  - la restauration et autres applications similaires hormis la vente au détail.

- Si la prise ne correspond pas à la fiche du réfrigérateur, elle doit être remplacée par le fabricant, par un technicien ou par des personnes de qualification similaire afin d'éviter tout danger.
- Le câble électrique de votre réfrigérateur est muni d'une fiche de mise à la terre spéciale. Celle-ci doit être branchée à une prise mise à la terre avec un disjoncteur de 16 ampères en amont. Si votre logement ne comporte pas de prise de ce type, prière d'en faire installer une par un électricien qualifié.
- Cet appareil peut être utilisé par des enfants âgés d'au moins 8 ans et par des personnes ayant des capacités physiques, sensorielles ou mentales réduites ou dénuées d'expérience ou de connaissance, s'ils (si elles) sont correctement surveillé(e)s ou si des instructions relatives à l'utilisation de l'appareil en toute sécurité leur ont été données et si les risques encourus ont été appréhendés. Les enfants ne doivent pas jouer avec l'appareil. Le nettoyage et l'entretien par l'utilisateur ne doivent pas être effectués par des enfants sans surveillance.
- Les enfants âgés de 3 à 8 ans sont autorisés à charger et décharger les **appareils de réfrigération**. Le nettoyage et l'entretien des appareils de réfrigération ne doit pas être fait par des enfants. Les très jeunes enfants (0-3 ans) ne doivent pas utiliser les appareils de réfrigération, les

jeunes enfants (3-8 ans) doivent faire l'objet d'une surveillance continue lorsqu'ils utilisent les appareils de réfrigération, les enfants plus âgés (8-14 ans) et les personnes vulnérables peuvent utiliser les appareils de réfrigération en toute sécurité à condition d'être supervisés ou d'avoir reçu des instructions appropriées concernant leur utilisation. Les personnes très vulnérables ne doivent pas utiliser les appareils de réfrigération à moins de faire l'objet d'une surveillance continue.

- Si le câble d'alimentation est endommagé, il doit être remplacé par le fabricant, son service après vente ou des personnes de qualification similaire afin d'éviter un danger.
- **MISE EN GARDE:** Remplir le bac à glaçons uniquement avec de l'eau potable.

**Pour éviter la contamination des aliments, il y a lieu de respecter les instructions suivantes :**

- Des ouvertures de la porte de manière prolongée sont susceptibles d'entraîner une augmentation significative de température des compartiments de l'appareil.
- Nettoyer régulièrement les surfaces susceptibles d'être contact avec les aliments et les systèmes d'évacuation accessibles.
- Entreposer la viande et le poisson crus dans les bacs du réfrigérateur qui conviennent, de telle sorte que ces denrées ne soient pas en contact avec

d'autres aliments ou qu'elles ne s'égouttent pas sur les autres aliments.

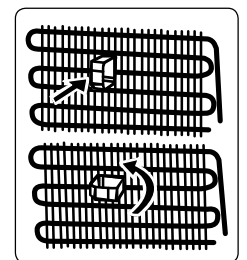
- Les compartiments des denrées congelées deux étoiles conviennent à la conservation des aliments pré-congelés, à la conservation ou à la fabrication de crème glacée et de glaçons.
- Les compartiments «une, deux et trois étoiles» ne conviennent pas pour la congélation des denrées alimentaires fraîches.
- Si l'**appareil de réfrigération** demeure vide de manière prolongée, le mettre hors tension, en effectuer le dégivrage, le nettoyer, le sécher, et laisser la porte ouverte pour prévenir le développement de moisissures à l'intérieur de l'appareil.



## 1.2 Avertissements relatifs à l'installation

Avant d'utiliser votre réfrigérateur pour la première fois, prière de vérifier les points suivants :

- La tension de fonctionnement de votre réfrigérateur est de 220/240 V à 50 Hz.
- Attendez 3 heures avant de brancher l'appareil, afin de garantir des performances optimales.
- La fiche doit rester accessible après l'installation.
- Votre réfrigérateur peut dégager une odeur lors de sa première mise en marche. Ceci est normal et cette odeur se dissipera lorsque votre réfrigérateur commencera à refroidir.
- Avant de brancher votre réfrigérateur, s'assurer que les informations figurant sur la plaque signalétique (tension et puissance raccordée) correspondent à celles de l'alimentation secteur. En cas de doute, consulter un électricien qualifié.
- Insérer la fiche dans une prise dotée d'une mise à la terre correcte. Si la prise ne dispose pas de contact de terre ou si la fiche ne correspond pas, nous recommandons de consulter un électricien qualifié pour obtenir de l'aide.
- L'appareil doit être raccordé avec une prise à fusible correctement installée. L'alimentation électrique (CA) et la tension au niveau du point de fonctionnement doivent correspondre aux informations indiquées sur la plaque signalétique de l'appareil (celle-ci se trouve sur la gauche à l'intérieur de l'appareil).
- Nous déclinons toute responsabilité en cas de dommages résultant d'une utilisation sans mise à la terre.
- Placer votre réfrigérateur à l'abri de la lumière directe du soleil.
- Votre réfrigérateur ne doit jamais être utilisé à l'extérieur ou exposé à la pluie.
- Votre appareil doit être placé à une distance d'au moins 50 cm de tout poêle, four à gaz et radiateur de chauffage et à au moins 5 cm de tout four électrique.
- Si votre réfrigérateur est placé à proximité d'un congélateur, une distance d'au moins 2 cm doit les séparer afin d'éviter la formation d'humidité au niveau de sa surface externe.
- Ne pas couvrir le corps ou le dessus du réfrigérateur avec une nappe ou un napperon. Ceci risquerait d'altérer ses performances.
- Un intervalle d'au moins 150 mm est requis au-dessus de l'appareil. Ne rien placer sur l'appareil.
- Ne pas poser d'objets lourds sur l'appareil.
- Nettoyer soigneusement l'appareil avant toute utilisation (voir Nettoyage et entretien).
- Avant d'utiliser votre réfrigérateur, essuyer tous ses éléments avec une solution composée d'eau chaude et d'une cuillère à café de bicarbonate de soude. Rincer ensuite à l'eau claire et sécher. Remettre tous les éléments du réfrigérateur en place après les avoir nettoyés.
- Utiliser les pieds avant réglables pour s'assurer que votre appareil est de niveau et stable. Il est possible d'ajuster les pieds en les tournant dans l'un ou l'autre sens. Ceci doit être effectué avant de placer des aliments dans l'appareil.
- Installer l'entretoise permettant de respecter la distance requise (pièce en plastique à l'arrière du produit) en le faisant pivoter à 90° (comme indiqué sur la figure) afin d'éviter que le condenseur ne touche le mur.
- La distance entre l'appareil et le mur situé à l'arrière doit être au maximum de 75 mm.



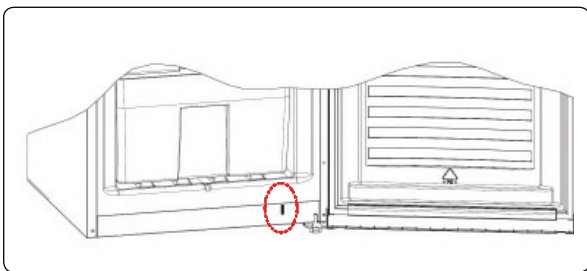
## 1.3 En cours d'utilisation

- Ne pas brancher le réfrigérateur au secteur à l'aide d'une rallonge électrique.
- Ne pas utiliser de fiches endommagées, tordues ou anciennes.

- Ne pas tirer, tordre ou endommager le cordon.
- N'utilisez pas d'adaptateur.
- Cet appareil est destiné à être utilisé par des adultes. Ne pas autoriser des enfants à jouer avec l'appareil ou à se suspendre à la porte.
- Ne jamais toucher le cordon/la fiche d'alimentation avec des mains humides. Ceci pourrait provoquer un court-circuit ou un choc électrique.
- Ne pas placer de matière explosive ou inflammable dans votre réfrigérateur. Ranger les boissons présentant une forte teneur en alcool verticalement dans le compartiment réfrigérateur et s'assurer que leurs bouchons sont hermétiquement fermés.

Lorsque la porte du réfrigérateur est fermée, un joint hermétique se forme. Patienter 1 minute avant de l'ouvrir à nouveau.

Cette application est une option permettant l'ouverture facile de la porte. Avec cette application, il est possible qu'une légère condensation se forme autour de cette zone; elle peut être retirée avec un chiffon sec.



### Anciens réfrigérateurs et réfrigérateurs hors d'usage

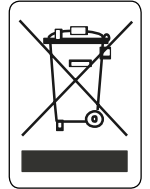
- Si l'ancien réfrigérateur ou congélateur est équipé d'un système de verrouillage, briser ou retirer ce dernier avant la mise au rebut car des enfants pourraient s'enfermer à l'intérieur de manière accidentelle.
- Les anciens réfrigérateurs et congélateurs contiennent des matériaux d'isolation et des agents frigorigènes avec des chlorofluorocarbures. Par conséquent, attention à ne pas nuire à l'environnement lors de leur mise au rebut.

### Déclaration CE de conformité

Nous déclarons que nos produits sont conformes aux directives, décisions et réglementations européennes en vigueur et aux exigences répertoriées dans les normes référencées.

### Mise au rebut de votre ancien appareil

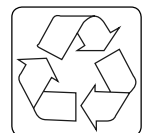
Le symbole sur le produit ou sur son emballage indique que ce produit ne doit pas être traité comme un déchet ménager.



Il doit être transporté dans un point de collecte adapté au recyclage des équipements électriques et électroniques. La mise au rebut correcte de ce produit permet d'éviter toute conséquence négative éventuelle sur l'environnement et la santé, qui pourrait autrement être entraînée par une gestion des déchets inappropriée de ce produit. Pour obtenir des informations détaillées sur le recyclage de ce produit, contacter votre mairie, le centre de traitement des déchets ménagers ou le magasin dans lequel ce produit a été acheté.

### Emballage et Environnement

Les matériaux d'emballage protègent votre machine des dommages pouvant survenir pendant le transport. Les matériaux d'emballage sont respectueux de l'environnement car ils sont recyclables. L'utilisation de matériaux recyclés réduit la consommation de matières premières et donc la production de déchets.



### Remarques :

- Il convient de lire attentivement le manuel d'instructions avant d'installer et d'utiliser l'appareil. Nous ne sommes pas responsables des dommages dus à une mauvaise utilisation.
- Il convient de suivre toutes les instructions de l'appareil et du manuel d'instructions et de conserver ce manuel en lieu sûr pour pouvoir résoudre les problèmes pouvant survenir à l'avenir.
- Cet appareil a été conçu pour être utilisé dans les maisons et il ne peut être utilisé que dans des environnements

domestiques et aux fins prévues. Il ne convient pas à une utilisation commerciale ou commune. Une telle utilisation entraînerait l'annulation de la garantie de l'appareil et notre société n'est pas responsable des pertes éventuelles.

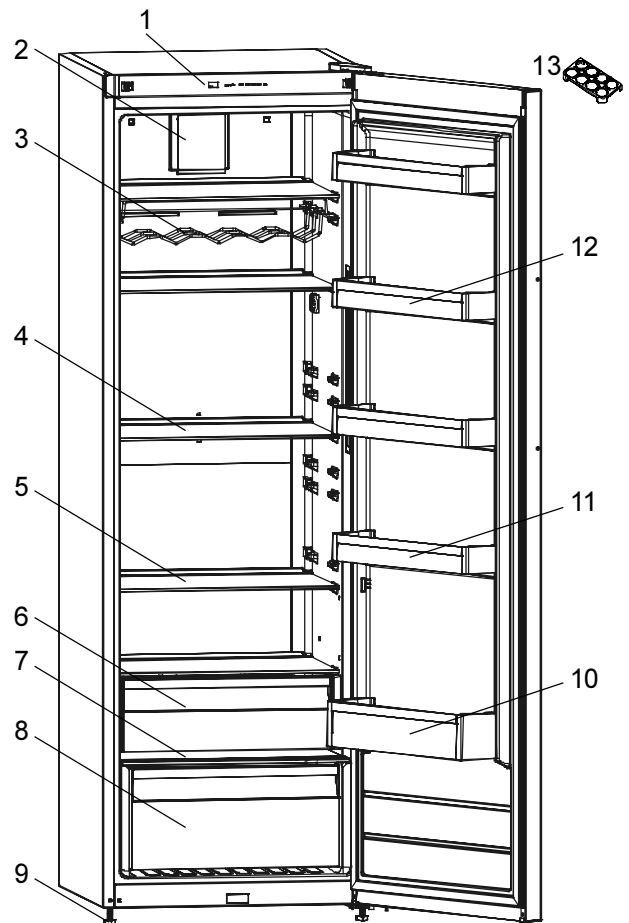
- Cet appareil a été conçu pour être utilisé dans les maisons et il ne convient qu'au refroidissement/à la conservation des aliments. Il ne convient pas à une utilisation commerciale ou commune et/ou pour stocker toute autre substance que de la nourriture. Dans le cas contraire, notre société n'est pas responsable des pertes éventuelles.


#### Remarques générales:

**Compartiment des aliments frais (réfrigérateur) :** L'utilisation la plus efficace de l'énergie est assurée dans la configuration avec les tiroirs dans la partie inférieure de l'appareil, et les étagères uniformément réparties. La position des bacs de porte n'affecte pas la consommation d'énergie.

## 2 DESCRIPTION DE L'APPAREIL

Cet appareil n'est pas destiné à être utilisé comme un appareil encastrable.

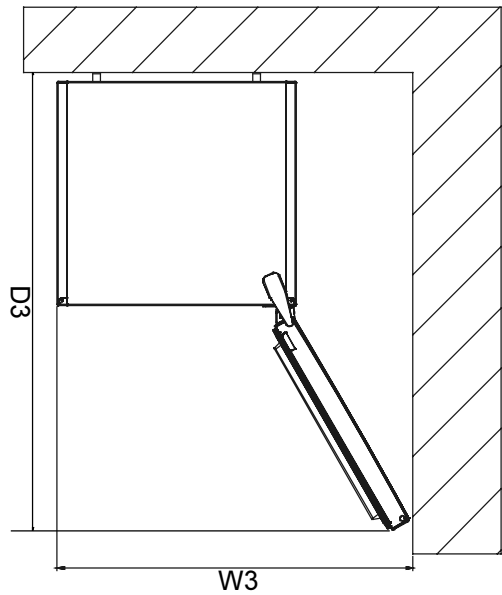
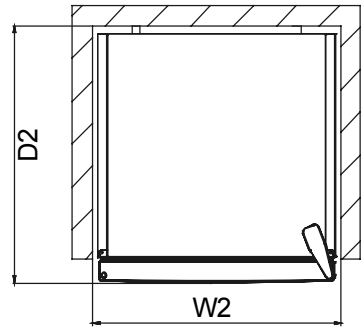
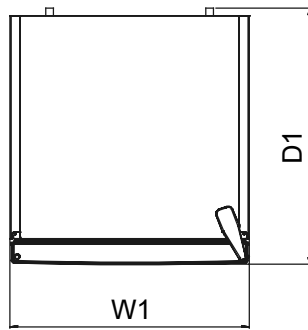
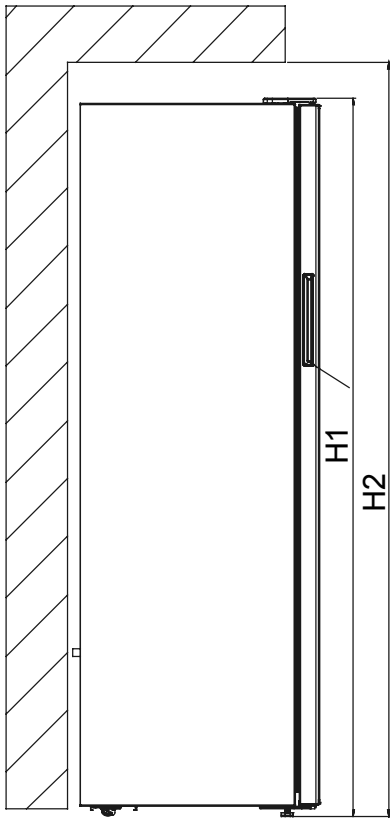


 Cette présentation des parties de l'appareil est fournie à titre informatif uniquement. Les parties peuvent varier en fonction du modèle d'appareil.

- 1) Bandeau de commande
- 2) Brasseur d'air \*
- 3) Clayette bouteilles \*
- 4) Clayettes réfrigérateur
- 5) Clayette en verre réglable \*
- 6) Compartiment fraîcheur \*
- 7) Couvercle du compartiment légumes
- 8) Compartiments légumes
- 9) Pieds réglables
- 10) Balconnet bouteilles
- 11) Balconnet de porte réglable \* / Balconnet
- 12) Balconnets
- 13) Support porte-œufs

\* Sur certains modèles

## 2.1 Dimensions



| Dimensions globales <sup>1</sup> |    |       |
|----------------------------------|----|-------|
| H1                               | mm | 1860  |
| W1                               | mm | 595   |
| D1                               | mm | 704,1 |

| Espace nécessaire à l'utilisation <sup>2</sup> |    |       |
|--|----|-------|
| H2   | mm | 2010  |
| W2   | mm | 695   |
| D2   | mm | 744,1 |

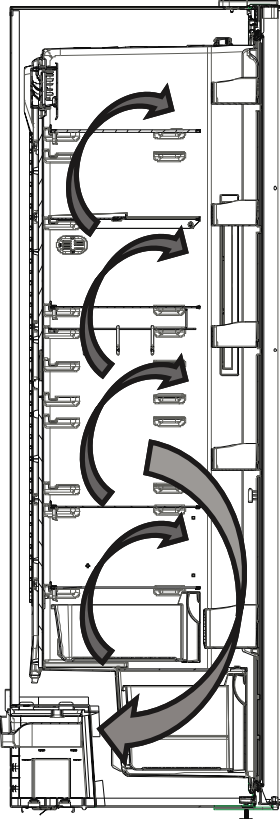
| Espace global nécessaire à l'utilisation <sup>3</sup> |    |        |
|---|----|--------|
| W3  | mm | 981,6  |
| D3  | mm | 1243,5 |

## 3 UTILISATION DE L'APPAREIL

### 3.1 Informations relatives à la technologie sans givre

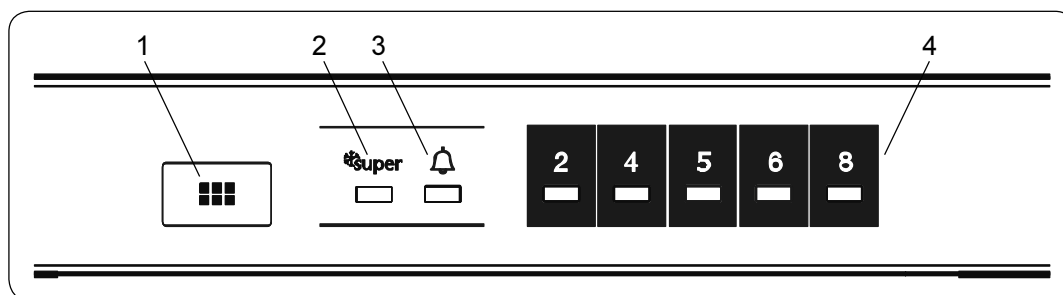
Les réfrigérateurs à Froid ventilé sont différents des autres réfrigérateurs statiques dans leur principe de fonctionnement.

Dans les réfrigérateurs normaux, l'humidité qui pénètre dans les réfrigérateurs en raison de l'ouverture de la porte et de l'humidité inhérente aux aliments provoque la congélation à l'arrière du conduit d'air. Pour dégivrer le gel et la glace à l'arrière du conduit d'air, vous devez de façon périodique débrancher le réfrigérateur, placer séparément les aliments qui doivent



rester congelés dans un récipient refroidi. La situation est complètement différente dans les réfrigérateurs à froid ventilé. En effet, l'air sec et froid est soufflé de manière homogène dans le compartiment réfrigérateur et de manière régulière à plusieurs points au moyen d'un ventilateur. L'air froid soufflé de manière homogène et régulière entre les clayettes refroidit toutes les denrées de façon égale et uniforme, empêchant ainsi l'humidité et le gel. Par conséquent, votre réfrigérateur à Froid ventilé vous permet une utilisation facile, en plus de son énorme capacité et son aspect élégant.

## 3.2 Écran et bandeau de commandes



### Utilisation du bandeau de commandes

1. Touche de réglage de la température du réfrigérateur
2. Symbole Super refroidissement (LED Super refroidissement)
3. Symbole Alarme (LED d'alarme)
4. Indicateur de température réglée du réfrigérateur

### 3.3 Utilisation du réfrigérateur

#### Éclairage (si disponible)

Lorsque le produit est branché pour la première fois, les lumières intérieures peuvent s'allumer avec une minute de retard en raison des tests d'ouverture.

#### 3.3.1 Touche de réglage de la température du réfrigérateur

Cette touche permet de régler la température du réfrigérateur. Pour définir les valeurs du compartiment réfrigérateur, appuyer sur cette touche. Utiliser également cette touche pour activer le mode Super refroidissement.

#### 3.3.2 Symbole Alarme (LED d'alarme)

En cas de problème dans le réfrigérateur, le témoin d'alarme est rouge.

#### 3.3.3 Mode Super refroidissement

##### Quand l'utiliser ?

- Pour refroidir des quantités importantes de nourriture.
- Pour refroidir des repas-minute.
- Pour refroidir des aliments rapidement.
- Pour conserver des aliments de saison pendant longtemps.


##### Comment l'utiliser ?

- Appuyer sur la touche de réglage de la température jusqu'à ce que le témoin du mode Super refroidissement s'allume.

- La LED du mode Super refroidissement s'allume lorsque ce mode est activé.
- Pour des performances optimales de l'appareil en cas de capacité de refroidissement maximale, mettre l'appareil en mode Super refroidissement 6 heures avant de placer des aliments frais dans le réfrigérateur.

#### Lorsque ce mode est activé :

Si la touche de réglage de la température est enfoncée, le mode s'annule et les paramètres sont restaurés à partir de la valeur 2.

-  Le mode Super refroidissement s'annule automatiquement après 6 heures ou lorsque la température du capteur de refroidissement passe en dessous de 2 °C.

#### 3.3.4 Paramètres de température du réfrigérateur

- La température initiale de l'écran de réglage est de 5 °C.
- Appuyer une fois sur la touche de réglage du réfrigérateur.
- Chaque fois que cette touche est enfoncée, la température de réglage augmente. (2 °C, 4 °C, 5 °C, 6 °C, 8 °C, Super refroidissement)
- Si la touche de réglage du réfrigérateur est enfoncée jusqu'à ce que le symbole du mode Super refroidissement s'affiche sur le réfrigérateur.
- Les paramètres s'affichent et aucune touche n'est enfoncée dans les 3 secondes suivantes.
- Le symbole Super refroidissement clignote.
- Si la touche reste enfoncée, elle repart de la dernière valeur.

### 3.3.5 Fonction d'alarme d'ouverture de porte

Si la porte du réfrigérateur est laissée ouverte pendant plus de 2 minutes, l'appareil émet un bip sonore.

### 3.4 Avertissements relatifs au réglage de la température

- La température environnante, la température des aliments frais stockés et le nombre de fois que la porte est ouverte, affectent la température dans le compartiment du réfrigérateur. Si nécessaire, changez le réglage de température.
- Il n'est pas recommandé d'utiliser le réfrigérateur dans des environnements dont la température est inférieure à 10 °C pour ménager son efficacité.
- Procéder à chaque réglage l'un après l'autre.
- Les réglages de température doivent être effectués en fonction de la fréquence d'ouverture de la porte, de la quantité de nourriture conservée dans le réfrigérateur et de la température ambiante de la pièce où il se trouve.
- Pour que le réfrigérateur atteigne sa température de fonctionnement après avoir été connecté au secteur, ne pas ouvrir les portes fréquemment ou conserver des quantités importantes de nourriture dans le réfrigérateur. Noter qu'en fonction de la température ambiante, il se peut que le réfrigérateur atteigne sa température de fonctionnement au bout de 24 heures.
- Si l'appareil est éteint ou débranché, vous devez attendre au moins 5 minutes avant de le remettre en marche ou de le rebrancher de manière à ne pas endommager le compresseur.
- L'appareil a été conçu pour fonctionner dans l'intervalle de température ambiante (T/SN = 10 °C - 43 °C) préconisé dans les normes, conformément à la classe climatique indiquée sur l'étiquette d'information. Nous ne recommandons

pas d'utiliser l'appareil en dehors des limites de température indiquées pour ménager l'efficacité du refroidissement. Consulter les avertissements associés.

#### Classe Climatique et signification :

**T (tropical)** : Cet appareil frigorifique est destiné à être utilisé à des températures ambiantes comprises entre 16 °C et 43 °C.

**ST (subtropical)** : Cet appareil frigorifique est destiné à être utilisé à des températures ambiantes comprises entre 16 °C et 38 °C.

**N (tempéré)** : Cet appareil frigorifique est destiné à être utilisé à des températures ambiantes comprises entre 16 °C et 32 °C.

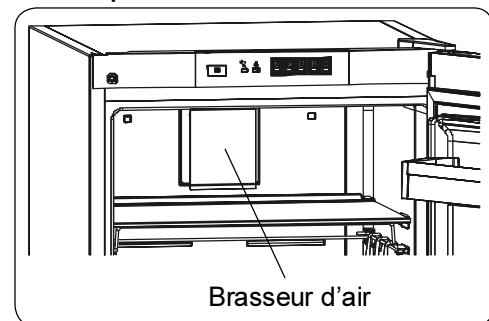
**SN (Tempéré étendu)** : Cet appareil frigorifique est destiné à être utilisé à des températures ambiantes comprises entre 10 °C et 32 °C.

#### Fonction d'alarme d'ouverture de porte

Si la porte du réfrigérateur est laissée ouverte pendant plus de 2 minutes, l'appareil émet un bip sonore.

#### Brasseur d'air (le cas échéant)

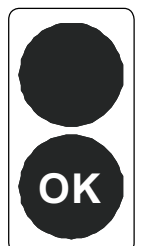
Ne pas bloquer les ouvertures d'entrée et de sortie de l'air lorsque des aliments sont stockés, car cela perturbe la circulation d'air induite par le brasseur d'air.



### 3.5 Indicateur de température

Pour vous aider au bon réglage de votre appareil nous avons équipé votre réfrigérateur d'un indicateur de température, celui-ci étant placé dans la zone la plus froide.


Pour la bonne conservation des denrées dans votre réfrigérateur et notamment dans la zone la plus froide, veillez à ce que, sur l'indicateur de température, le logo « OK » apparaisse. Si « OK » n'apparaît pas, la température est mal réglée.





L'indication « OK » est visible lorsque la température est correctement réglée. La pastille noire devient alors verte foncée, laissant apparaître le « OK » en noir. Celui-ci est difficilement visible si l'indicateur de température est mal éclairé. La bonne lecture est facilitée s'il est correctement éclairé.

A chaque modification du dispositif de réglage de température, attendez la stabilisation de la température à l'intérieur de l'appareil avant de procéder si nécessaire, à un nouveau réglage. Ne modifiez la position du dispositif de réglage de température que progressivement et attendez au moins 12 heures avant de procéder à une nouvelle vérification et à une éventuelle modification.

 **Remarque:** Après chargement de l'appareil de denrées fraîches ou après ouvertures répétées (ou ouverture prolongée) de la porte il est normal que l'inscription « OK » n'apparaisse pas dans l'indicateur de réglage de température. Si l'évaporateur du compartiment réfrigérateur (paroi du fond de l'appareil) se couvre anormalement de givre (appareil trop chargé, température ambiante élevée, ouvertures fréquentes de la porte), réglez le dispositif de réglage de température sur une position inférieure jusqu'à obtenir de nouveau des périodes d'arrêt du compresseur.

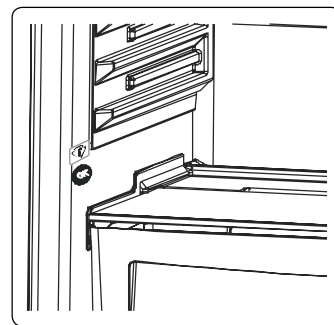
### Emplacement des denrées

#### Zone la plus froide



Vous obtiendrez une meilleure conservation de vos aliments si vous les placez dans la zone de froid convenant le mieux à leur nature. La zone la plus froide se situe juste au-dessus du bac à légumes.

Le symbole ci-contre indique l'emplacement de la zone la plus froide de votre réfrigérateur. La zone la plus froide du compartiment réfrigérateur est délimitée par les autocollants collés sur le côté gauche de la paroi.



La limite supérieure de la zone la plus froide est indiquée par la base inférieure de l'autocollant (pointe de la flèche). La clayette supérieure de la zone la plus froide doit être au même niveau que la pointe de la flèche. La zone la plus froide se situe en-dessous de ce niveau.

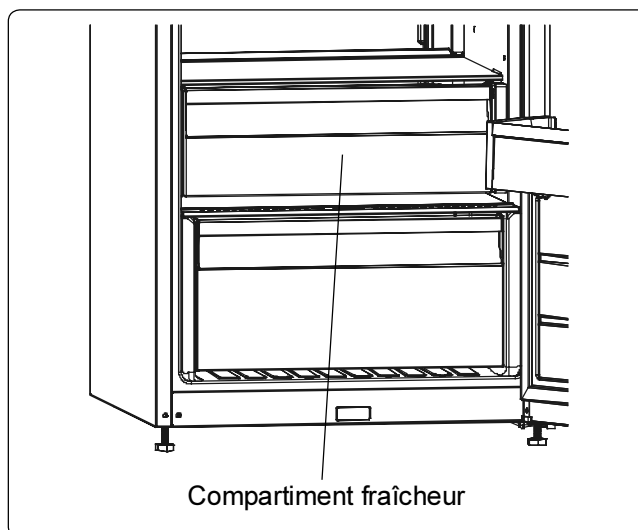
Ces clayettes étant amovibles, veillez à ce qu'elles soient toujours au même niveau que ces limites de zone décrites sur les autocollants, afin de garantir les températures dans cette zone.

Chaque type d'aliment a une température de conservation idéale et donc un emplacement précis à respecter.

### 3.6 Accessoires

*Les descriptions visuelles et textuelles de la section relatives aux accessoires peuvent varier selon le modèle de votre appareil.*

#### 3.6.1 Compartiment fraîcheur



Le fait de conserver de la nourriture dans le compartiment fraîcheur plutôt que dans les



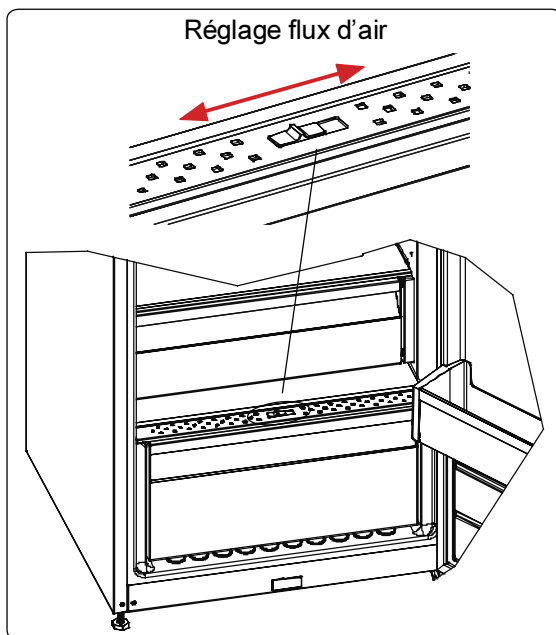
compartiments congélateur ou réfrigérateur, permet de maintenir la fraîcheur et la saveur des aliments plus longtemps, tout en préservant leur aspect frais. Lorsque le plateau du compartiment fraîcheur est sale, le retirer et le laver à l'eau.

(L'eau gèle à 0 °C, mais les aliments qui contiennent du sel ou du sucre gèlent à des températures inférieures).

Le compartiment fraîcheur est généralement utilisé pour conserver de la nourriture comme du poisson cru, des aliments légèrement marinés, du riz, etc.

**⚠ Ne pas placer d'aliments destinés à être congelés ou de bacs à glaçons (pour faire de la glace) dans le compartiment fraîcheur.**

### 3.6.2 Réglage flux d'air



Si le compartiment à légumes est plein, le réglage flux d'air situé à l'avant du compartiment doit être ouvert. Ceci permet la pénétration de l'air dans le compartiment à légumes et le contrôle du taux d'humidité afin d'augmenter la durée de vie des aliments.

Le cadran situé à l'arrière de la clayette doit être ouvert si de la condensation apparaît sur la clayette en verre.

## 4 RANGEMENT DES ALIMENTS

- Pour diminuer l'humidité et éviter la formation de givre associée, toujours ranger les aliments dans des récipients fermés dans le réfrigérateur. Le givre a tendance à se concentrer dans les parties les plus froides où l'humidité des aliments s'évapore et, au fil du temps, votre appareil nécessitera un dégivrage plus fréquent.
- Ne jamais placer d'aliments chauds dans le réfrigérateur. Les aliments chauds doivent refroidir à température ambiante et être disposés de façon à permettre une circulation adéquate de l'air dans le compartiment réfrigérateur.
- S'assurer qu'aucun élément n'est en contact direct avec la paroi arrière de l'appareil car du givre risque de se former et l'emballage de coller à cette dernière. Ne pas ouvrir fréquemment la porte du réfrigérateur.
- Il est recommandé que la viande et le poisson vidé soient placés dans un emballage hermétique et mis sur la clayette en verre située juste au-dessus du bac à légumes où l'air est plus frais, ce qui offre des conditions de conservation optimales.
- Ranger les fruits et les légumes en vrac dans le compartiment à légumes.
- Le fait de séparer les fruits et les légumes permet d'éviter aux légumes sensibles à l'éthylène (légumes-feuilles, brocolis, carottes, etc. ) d'être altérés par les fruits générateurs d'éthylène (bananes, pêches, abricots, figes, etc. ).
- Ne pas placer de légumes humides dans le réfrigérateur.
- La durée de conservation de l'ensemble des aliments dépend de leur qualité initiale et du respect d'un cycle de réfrigération ininterrompu avant leur rangement dans le réfrigérateur.
- Pour éviter toute contamination croisée, ne pas ranger la viande avec des fruits et des légumes. L'eau s'écoulant de la viande risque de contaminer les autres

produits du réfrigérateur. Les produits carnés doivent être emballés et les coulures sur les clayettes doivent être nettoyées.

- Ne pas placer d'aliments sur le passage du flux d'air.
- Consommer les aliments emballés avant la date d'expiration recommandée.


**REMARQUE** : Les pommes de terre, les oignons et l'ail ne doivent pas être rangés dans le réfrigérateur.


- Pour des conditions de travail normales, il suffira de régler la température de votre réfrigérateur à +4 °C.
- La température du compartiment réfrigérateur doit être comprise entre 0 et 8 °C, les aliments frais en dessous de 0 °C sont glacés et pourrissent, la charge bactérienne augmente au-dessus de 8 °C et les aliments se détériorent.
- Ne mettez pas immédiatement les aliments chauds dans le réfrigérateur, attendez que la température diminue à l'extérieur. Les aliments chauds augmentent le degré de votre réfrigérateur et peuvent provoquer une intoxication alimentaire et une altération inutile des aliments.
- La viande, le poisson, etc. doivent être conservés dans le compartiment le plus réfrigéré des aliments, et le compartiment des légumes est préférable pour ranger les légumes. (si disponible)
- Pour éviter la contamination croisée, les produits à base de viande et les fruits et légumes ne doivent pas être rangés ensemble.
- Les aliments doivent être placés au réfrigérateur dans des récipients fermés ou couverts pour éviter l'humidité et les odeurs.


Le tableau ci-dessous est un guide rapide indiquant comment ranger le plus efficacement les aliments dans le compartiment réfrigérateur.

| Aliment   | Durée de conservation maximale                             | Méthode et lieu de conservation   |
|---|--|---|
| Légumes et fruits                                 | 1 semaine  | Bac à légumes   |
| Viande et poisson                                 | 2 à 3 jours  | Emballer dans un film ou des sacs plastiques ou dans une boîte conçue pour la viande et ranger sur la clayette en verre |
| Fromage frais                                     | 3 à 4 jours  | Sur le balconnet indiqué  |
| Beurre et margarine                               | 1 semaine  | Sur le balconnet indiqué  |
| Produits en bouteille, par exemple lait et yaourt | Jusqu'à la date d'expiration recommandée par le producteur | Sur le balconnet indiqué  |
| Œufs  | 1 mois   | Sur le balconnet à œufs indiqué   |
| Aliments cuits                                    | 2 jours  | Toutes les clayettes  |

## 5 NETTOYAGE ET ENTRETIEN

 Débrancher l'appareil de l'alimentation électrique avant de le nettoyer.


 Ne pas nettoyer votre appareil en versant de l'eau dessus.

 Ne pas utiliser de produits, de détergents ou de savons abrasifs pour nettoyer l'appareil. Après avoir procédé au lavage, rincer à l'eau claire et sécher soigneusement. Lorsque le nettoyage est terminé, rebrancher la fiche sur l'alimentation électrique avec les mains sèches.

- S'assurer que l'eau ne pénètre pas dans le boîtier de la lampe et dans d'autres composants électriques.
- L'appareil doit être nettoyé régulièrement à l'aide d'une solution à base de bicarbonate de soude et d'eau tiède.
- Nettoyer les accessoires séparément à la main avec du savon et de l'eau. Ne pas laver les accessoires au lave-vaisselle.
- Nettoyer le condenseur avec une brosse au moins deux fois par an. Ceci permet de réaliser des économies d'énergie et d'améliorer le rendement.

 **L'alimentation électrique doit être débranchée pendant le nettoyage.**

### Remplacement de l'éclairage LED

 Pour remplacer ces LED, prière de contacter le service après-vente agréé.

## 6 TRANSPORT ET CHANGEMENT DE PLACE

### 6.1 Transport et changement de place

- L'emballage d'origine et la mousse peuvent être conservés pour transporter de nouveau l'appareil (de façon optionnelle).
- Envelopper votre appareil avec un emballage épais, des sangles ou des cordes solides et suivre les instructions de transport figurant sur l'emballage.
- Retirer toutes les pièces amovibles (les clayettes, les accessoires, les bacs à légumes, etc.) ou les fixer dans l'appareil à l'aide de ruban adhésif pour éviter les chocs en cas de changement de place ou de transport.

 Toujours transporter votre appareil en position verticale.


### 6.2 Changement de position de la porte

- Le sens d'ouverture de la porte de votre appareil ne peut pas être modifié si les poignées sont montées sur la surface avant de la porte de l'appareil.
- Il est possible de changer le sens d'ouverture de la porte sur les modèles sans poignées.
- Si le sens d'ouverture de la porte de votre appareil peut être modifié, contacter votre technicien agréé le plus proche pour procéder au changement.

## 7 AVANT DE CONTACTER LE SERVICE APRÈS-VENTE

### Erreurs

Le réfrigérateur émet un avertissement lorsque sa température atteint des niveaux inappropriés ou lorsqu'un problème est survenu sur l'appareil.

| La LED du témoin d'alarme est allumée   | SIGNIFICATION                     | CAUSE  | ACTION CORRECTIVE   |
|---|-----------------------------------|--|---|
|  | Avertissement « Failure » (Panne) | Une ou plusieurs pièces ne fonctionnent pas ou une panne s'est produite dans le processus de refroidissement.<br>Le produit est branché pour la première fois ou le courant a été interrompu de manière prolongée pendant 1 heure. | Vérifiez si la porte est ouverte et si le produit a fonctionné pendant 1 heure. Si elle ne l'est pas et si le produit a fonctionné pendant 1 heure, appelez le service d'assistance le plus tôt possible pour demander de l'aide. |

En cas de problème avec le réfrigérateur, prière de vérifier ce qui suit avant de contacter le service après-vente.

#### **Votre réfrigérateur ne fonctionne pas**

##### **Vérifier si :**

- Votre réfrigérateur est branché et sous tension
- Le fusible a sauté
- Le réglage de température est-il adéquat ?
- La prise est défectueuse. Pour vérifier cela, brancher un autre appareil en état de marche sur la même prise.

#### **Si votre appareil ne fonctionne pas de manière optimale ;**

##### **vérifiez :**

- s'il n'est pas surchargé ;
- si sa température est réglée à 2 ;
- si la porte est correctement fermée ;
- si le condenseur n'est pas couvert de poussière ;
- si l'espace laissé derrière et sur les côtés de l'appareil est suffisant.

#### **Votre réfrigérateur fonctionne bruyamment**

Les bruits suivants peuvent être entendus pendant le fonctionnement normal de l'appareil.

#### **Un bruit de craquement (craquement de glace) se produit :**

- Pendant le dégivrage automatique.
- Lorsque l'appareil se refroidit ou se réchauffe (en raison de la dilatation du matériau).

**Un cliquetis se produit :** Lorsque le thermostat allume/éteint le compresseur.

**Bruit de moteur :** Indique que le compresseur fonctionne normalement. Le compresseur peut provoquer plus de bruit pendant une courte période lorsqu'il se met en marche pour la première fois.

**Un bruit de bouillonnement et un clapotis se produisent :** Ceci est dû au flux du réfrigérant dans les tuyaux du système.

**Un bruit d'écoulement d'eau se produit :** Ceci est dû à l'eau s'écoulant dans le récipient d'évaporation. Ce bruit est normal pendant le dégivrage.

**Un bruit de soufflement se produit :** Pendant le fonctionnement normal du système en raison de la circulation de l'air.

## **Une accumulation d'humidité se produit dans le réfrigérateur**

### **Vérifier si :**

- L'ensemble des aliments sont emballés correctement. Les emballages doivent être secs avant d'être placés dans le réfrigérateur.
- Les portes du réfrigérateur sont ouvertes fréquemment. L'humidité de la pièce pénètre dans le réfrigérateur à chaque fois que les portes sont ouvertes. L'humidité augmente rapidement si les portes sont ouvertes fréquemment, notamment si l'humidité de la pièce est élevée.

## **Les portes ne s'ouvrent pas ou ne se ferment pas correctement**

### **Vérifier si :**

- De la nourriture ou des emballages empêchent la fermeture de la porte
- Les compartiments des portes, les clayettes et les tiroirs sont parfaitement en place
- Les joints de porte sont cassés ou tordus
- Votre réfrigérateur est de niveau.

### **Recommandations**

- Pour arrêter complètement l'appareil, débranchez-le de la prise murale (pour le nettoyage et lorsque vous laissez la porte ouverte).

## **8 CONSEILS POUR ÉCONOMISER DE L'ÉNERGIE**

1. Installer l'appareil dans une pièce fraîche et bien ventilée, mais pas à la lumière directe du soleil ou à proximité d'une source de chaleur (comme un radiateur ou un four), dans le cas contraire une plaque isolante doit être utilisée.
2. Laisser les aliments et les boissons refroidir avant de les placer dans l'appareil.
3. Les boissons et les aliments doivent être conservés fermés dans l'appareil. Dans le cas contraire, l'humidité augmente et, par conséquent, l'appareil utilise plus d'énergie. Conserver les boissons et autre liquides fermés permet de préserver leur odeur et leur goût.
4. Éviter de laisser les portes ouvertes pendant des périodes prolongées et d'ouvrir les portes trop fréquemment car de l'air chaud pénètre alors dans l'appareil et provoque une mise en marche inutile et fréquente du compresseur.
5. Laisser les couvercles des compartiments ayant une température différente (comme les compartiments à légumes et fraîcheur) fermés.
6. Le joint de la porte doit être propre et souple. Remplacer les joints s'ils sont usés.

## 9 DONNÉES TECHNIQUES

Les informations techniques figurent sur la plaque signalétique sur le côté intérieur de l'appareil et sur l'étiquette énergétique.

Le code QR présent sur l'étiquette énergétique fournie avec l'appareil contient un lien Web vers les informations relatives aux performances de l'appareil dans la base de données EPREL de l'UE.

Conservez l'étiquette énergétique à titre de référence avec le manuel d'utilisation et tous les autres documents fournis avec cet appareil.

Il est également possible de trouver les mêmes informations dans EPREL à l'aide du lien <https://eprel.ec.europa.eu> avec le nom du modèle et le numéro de produit se trouvant sur la plaque signalétique de l'appareil.

## 10 INFORMATIONS POUR LES INSTITUTS DE TEST

L'installation et la préparation de l'appareil pour une vérification EcoDesign doivent être conformes à la norme EN 62552.

Les exigences de ventilation, les dimensions des évidements et les dégagements arrière minimum doivent correspondre aux indications du section 2 de ce manuel d'utilisation. Veuillez contacter le fabricant pour de plus amples informations, notamment les plans de chargement.

## **11 SERVICE ET ASSISTANCE À LA CLIENTÈLE**

Utilisez toujours des pièces de rechange d'origine.

Lorsque vous contactez notre centre de service agréé, assurez-vous que vous disposez des données suivantes: modèle, numéro de série et indice de service.

Ces informations se trouvent sur la plaque signalétique. Sous réserve de modifications sans préavis.

Les pièces de rechange d'origine pour certains composants spécifiques sont disponibles pendant 10 ans à compter de la date de mise sur le marché de la dernière unité du modèle.

Visitez notre site Web pour:  
[www.conforama.fr](http://www.conforama.fr)

Conforama France  
80 boulevard du Mandinet  
77432 Marne la Vallée cedex 2



52327313

