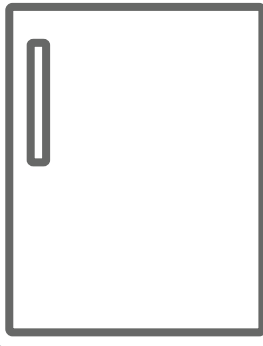


WhiteWood

FR Réfrigérateur - Congélateur / Guide d'utilisation

Informations techniques de votre appareil: **MRT4055Z04**

- Liste des pièces détachées
- Schéma électrique
- Manuel de service








MRT4055Z04

Merci d'avoir choisi ce produit.

Cette notice d'utilisation contient des informations et des consignes de sécurité importantes concernant l'utilisation et l'entretien de votre appareil.

Lire attentivement cette notice d'utilisation avant d'utiliser votre appareil et la conserver pour consultation ultérieure.

Icône	Type	Signification
	AVERTISSEMENT	Risque de blessures graves ou danger de mort
	RISQUE D'ÉLECTROCUTION	Risque d'électrocution
	INCENDIE	Avertissement : Risque d'incendie / matières inflammables
	MISE EN GARDE	Risque de blessures ou de dommages matériels
	IMPORTANT	Utilisation correcte de l'appareil

SOMMAIRE

1 CONSIGNES DE SÉCURITÉ	4
1.1 Avertissements généraux relatifs à la sécurité	4
1.2 Avertissements relatifs à l'installation	9
1.3 En cours d'utilisation	10
2 DESCRIPTION DE L'APPAREIL	11
2.1 Dimensions	12
3 UTILISATION DE L'APPAREIL	13
3.1 Réglage du Thermostat	13
3.2 Avertissements relatifs aux paramètres de température	13
3.3 Indicateur de température	14
3.4 Accessoires	15
3.4.1 Bac à glaçons (<i>Sur certains modèles</i>)	15
4 RANGEMENT DES ALIMENTS	15
4.1 Compartiment du réfrigérateur	15
4.2 Compartiment congélateur	16
5 NETTOYAGE ET ENTRETIEN	19
5.1 Décongélation	20
6 TRANSPORT ET CHANGEMENT DE PLACE	21
6.1 Transport et changement de place	21
6.2 Changement de position de la porte	21
7 AVANT DE CONTACTER LE SERVICE APRÈS-VENTE	22
8 CONSEILS POUR ÉCONOMISER DE L'ÉNERGIE	23
9 DONNÉES TECHNIQUES	24
10 INFORMATIONS POUR LES INSTITUTS DE TEST	24
11 SERVICE ET ASSISTANCE À LA CLIENTÈLE	24

1 CONSIGNES DE SÉCURITÉ

1.1 Avertissements généraux relatifs à la sécurité

Lire attentivement la présente notice d'utilisation et la conserver pour une consultation ultérieure.

⚠ MISE EN GARDE: Maintenir dégagées les ouvertures de ventilation dans l'enceinte de l'appareil ou dans la structure d'encastrement.

⚠ MISE EN GARDE: Ne pas utiliser de dispositifs mécaniques ou autres moyens pour accélérer le processus de dégivrage autres que ceux recommandés par le fabricant.


⚠ MISE EN GARDE: Ne pas utiliser d'appareils électriques à l'intérieur du compartiment de stockage des denrées, à moins qu'ils ne soient du type recommandé par le fabricant.

⚠ MISE EN GARDE: Ne pas endommager le circuit de réfrigération.

⚠ AVERTISSEMENT: Lors du positionnement de l'appareil, s'assurer que le cordon d'alimentation n'est pas coincé ni endommagé.

⚠ AVERTISSEMENT: Ne pas placer de socles mobiles de prises multiples ni de blocs d'alimentation portables à l'arrière de l'appareil.

⚠ MISE EN GARDE: Pour éviter tout risque dû à l'instabilité de l'appareil, celui-ci doit être fixé conformément aux instructions suivantes :

 Si votre appareil utilise le R600a comme réfrigérant (cette information est indiquée sur l'étiquette du réfrigérateur), veiller à éviter d'endommager les éléments du réfrigérateur lors de son transport et de son installation. Le R600a est un gaz naturel respectueux de l'environnement, mais il est explosif. En cas de fuite résultant d'un dommage occasionné aux éléments du réfrigérateur, déplacer ce dernier afin de l'éloigner de toute flamme nue ou source de chaleur et aérer la pièce où se trouve l'appareil pendant quelques minutes.

- Lors du transport ou de la mise en place du réfrigérateur, ne pas endommager le circuit du gaz réfrigérant.
- Ne pas stocker dans cet appareil des substances explosives telles que des aérosols contenant des gaz propulseurs inflammables.
- Cet appareil est destiné à être utilisé dans des applications domestiques et analogues telles que:
 - les coins cuisines réservés au personnel des magasins, bureaux et autres environnements professionnels;
 - les fermes et l'utilisation par les clients des hôtels, motels et autres environnements à caractère résidentiel;
 - les environnements de type chambres d'hôtes;
 - la restauration et autres applications similaires hormis la vente au détail.

- Si la prise ne correspond pas à la fiche du réfrigérateur, elle doit être remplacée par le fabricant, par un technicien ou par des personnes de qualification similaire afin d'éviter tout danger.
- Le câble électrique de votre réfrigérateur est muni d'une fiche de mise à la terre spéciale. Celle-ci doit être branchée à une prise mise à la terre avec un disjoncteur de 16 ampères en amont. Si votre logement ne comporte pas de prise de ce type, prière d'en faire installer une par un électricien qualifié.
- Cet appareil peut être utilisé par des enfants âgés d'au moins 8 ans et par des personnes ayant des capacités physiques, sensorielles ou mentales réduites ou dénuées d'expérience ou de connaissance, s'ils (si elles) sont correctement surveillé(e)s ou si des instructions relatives à l'utilisation de l'appareil en toute sécurité leur ont été données et si les risques encourus ont été appréhendés. Les enfants ne doivent pas jouer avec l'appareil. Le nettoyage et l'entretien par l'utilisateur ne doivent pas être effectués par des enfants sans surveillance.
- Les enfants âgés de 3 à 8 ans sont autorisés à charger et décharger les **appareils de réfrigération**. Le nettoyage et l'entretien des appareils de réfrigération ne doit pas être fait par des enfants. Les très jeunes enfants (0-3 ans) ne doivent pas utiliser les appareils de réfrigération, les

jeunes enfants (3-8 ans) doivent faire l'objet d'une surveillance continue lorsqu'ils utilisent les appareils de réfrigération, les enfants plus âgés (8-14 ans) et les personnes vulnérables peuvent utiliser les appareils de réfrigération en toute sécurité à condition d'être supervisés ou d'avoir reçu des instructions appropriées concernant leur utilisation. Les personnes très vulnérables ne doivent pas utiliser les appareils de réfrigération à moins de faire l'objet d'une surveillance continue.

- Si le câble d'alimentation est endommagé, il doit être remplacé par le fabricant, son service après vente ou des personnes de qualification similaire afin d'éviter un danger.
- **MISE EN GARDE:** Remplir le bac à glaçons uniquement avec de l'eau potable.

Pour éviter la contamination des aliments, il y a lieu de respecter les instructions suivantes :

- Des ouvertures de la porte de manière prolongée sont susceptibles d'entraîner une augmentation significative de température des compartiments de l'appareil.
- Nettoyer régulièrement les surfaces susceptibles d'être contact avec les aliments et les systèmes d'évacuation accessibles.
- Entreposer la viande et le poisson crus dans les bacs du réfrigérateur qui conviennent, de telle sorte que ces denrées ne soient pas en contact avec

d'autres aliments ou qu'elles ne s'égouttent pas sur les autres aliments.

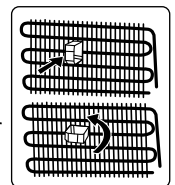
- Les compartiments des denrées congelées deux étoiles conviennent à la conservation des aliments pré-congelés, à la conservation ou à la fabrication de crème glacée et de glaçons.
- Les compartiments «une, deux et trois étoiles» ne conviennent pas pour la congélation des denrées alimentaires fraîches.
- Si l'**appareil de réfrigération** demeure vide de manière prolongée, le mettre hors tension, en effectuer le dégivrage, le nettoyer, le sécher, et laisser la porte ouverte pour prévenir le développement de moisissures à l'intérieur de l'appareil.

1.2 Avertissements relatifs à l'installation

Avant d'utiliser votre réfrigérateur-congélateur pour la première fois, prière de vérifier les points suivants:

- La tension de fonctionnement de votre réfrigérateur-congélateur est de 220/240 V à 50 Hz.
- Attendez 3 heures avant de brancher l'appareil, afin de garantir des performances optimales.
- La fiche doit rester accessible après l'installation.
- Votre réfrigérateur-congélateur peut dégager une odeur lors de sa première mise en marche. Ceci est normal et cette odeur se dissipera lorsque votre réfrigérateur-congélateur commencera à refroidir.
- Avant de brancher votre réfrigérateur-congélateur, vérifier que les informations figurant sur la plaque signalétique (tension et puissance raccordée) correspondent à celles de l'alimentation secteur. En cas de doute, consulter un électricien qualifié.
- Insérer la fiche dans une prise dotée d'une mise à la terre correcte. Si la prise ne dispose pas de contact de terre ou si la fiche ne correspond pas, nous recommandons de consulter un électricien qualifié pour obtenir de l'aide.
- L'appareil doit être raccordé avec une prise à fusible correctement installée. L'alimentation électrique (CA) et la tension au niveau du point de fonctionnement doivent correspondre aux informations indiquées sur la plaque signalétique de l'appareil (celle-ci se trouve sur la gauche à l'intérieur de l'appareil).
- Nous déclinons toute responsabilité en cas de dommages résultant d'une utilisation sans mise à la terre.
- Placer votre réfrigérateur-congélateur à l'abri de la lumière directe du soleil.

- Votre réfrigérateur-congélateur ne doit jamais être utilisé à l'extérieur ou exposé à la pluie.
- Votre appareil doit être placé à une distance d'au moins 50 cm de tout poêle, four à gaz et radiateur de chauffage et à au moins 5 cm de tout four électrique.
- Si votre réfrigérateur-congélateur est placé à proximité d'un congélateur, une distance d'au moins 2 cm doit les séparer afin d'éviter la formation d'humidité au niveau de sa surface externe.
- Ne pas couvrir le corps ou le dessus du réfrigérateur-congélateur avec une nappe ou un napperon. Ceci risquerait d'altérer ses performances.
- Un intervalle d'au moins 150 mm est requis au-dessus de l'appareil. Ne rien placer sur l'appareil.
- Ne pas poser d'objets lourds sur l'appareil.
- Nettoyer soigneusement l'appareil avant toute utilisation (voir Nettoyage et entretien).
- Avant d'utiliser votre réfrigérateur-congélateur, essuyer tous ses éléments avec une solution composée d'eau chaude et d'une cuillère à café de bicarbonate de soude. Rincer ensuite à l'eau claire et sécher. Remettre tous les éléments du réfrigérateur-congélateur en place après les avoir nettoyés.
- Utiliser les pieds avant réglables pour s'assurer que votre appareil est de niveau et stable. Il est possible d'ajuster les pieds en les tournant dans l'un ou l'autre sens. Ceci doit être effectué avant de placer des aliments dans l'appareil.
- Installez le(s) plastique(s) de réglage de la distance sur le condenseur (les ailettes noires à l'arrière de l'appareil) en les tournant à 90° (comme indiqué sur la figure) pour éviter qu'il ne touche le mur.
- La distance entre l'appareil et le mur situé à l'arrière doit être au maximum de 75 mm.



1.3 En cours d'utilisation

- Ne pas raccorder votre réfrigérateur-congélateur à l'alimentation secteur à l'aide d'une rallonge.
- Ne pas utiliser de fiches endommagées, tordues ou anciennes.
- Ne pas tirer, tordre ou endommager le cordon.
- N'utilisez pas d'adaptateur.
- Cet appareil est destiné à être utilisé par des adultes. Ne pas autoriser des enfants à jouer avec l'appareil ou à se suspendre à la porte.
- Ne jamais toucher le cordon/la fiche d'alimentation avec des mains humides. Ceci pourrait provoquer un court-circuit ou un choc électrique.
- Ne pas placer de bouteilles en verre ou de canettes dans le compartiment à glaçons car ils exploseront lorsque le contenu gèlera.
- Ne pas placer de matière explosive ou inflammable dans votre réfrigérateur. Ranger les boissons présentant une forte teneur en alcool verticalement dans le compartiment réfrigérateur et s'assurer que leurs bouchons sont hermétiquement fermés.
- Ne pas toucher la glace en la retirant du compartiment à glaçons. La glace peut provoquer des brûlures et/ou des coupures.
- Ne pas toucher les aliments congelés avec des mains humides. Ne pas manger de la glace ou des glaçons immédiatement après les avoir sortis du compartiment à glaçons.
- Ne pas recongeler des aliments décongelés. Ceci pourrait provoquer des problèmes de santé comme une intoxication alimentaire.

Anciens réfrigérateurs et réfrigérateurs hors d'usage

- Si l'ancien réfrigérateur ou congélateur est équipé d'un système de verrouillage, briser ou retirer ce dernier avant la mise au rebut car des enfants pourraient

s'enfermer à l'intérieur de manière accidentelle.

- Les anciens réfrigérateurs et congélateurs contiennent des matériaux d'isolation et des agents frigorigènes avec des chlorofluorocarbures. Par conséquent, attention à ne pas nuire à l'environnement lors de leur mise au rebut.

Déclaration CE de conformité

Nous déclarons que nos produits sont conformes aux directives, décisions et réglementations européennes en vigueur et aux exigences répertoriées dans les normes référencées.

Mise au rebut de votre ancien appareil

Le symbole sur le produit ou sur son emballage indique que ce produit ne doit pas être traité comme un déchet ménager. Il doit être transporté dans un point de collecte adapté au recyclage des équipements électriques et électroniques. La mise au rebut correcte de ce produit permet d'éviter toute conséquence négative éventuelle sur l'environnement et la santé, qui pourrait autrement être entraînée par une gestion des déchets inappropriée de ce produit. Pour obtenir des informations détaillées sur le recyclage de ce produit, contacter votre mairie, le centre de traitement des déchets ménagers ou le magasin dans lequel ce produit a été acheté.



Emballage et Environnement

Les matériaux d'emballage protègent votre machine des dommages pouvant survenir pendant le transport. Les matériaux d'emballage sont respectueux de l'environnement car ils sont recyclables. L'utilisation de matériaux recyclés réduit la consommation de matières premières et donc la production de déchets.



Remarques :

- Il convient de lire attentivement le manuel d'instructions avant d'installer et d'utiliser l'appareil. Nous ne sommes pas responsables des dommages dus à une mauvaise utilisation.
- Il convient de suivre toutes les instructions de l'appareil et du manuel d'instructions et de conserver ce manuel en lieu sûr pour pouvoir résoudre les problèmes pouvant survenir à l'avenir.
- Cet appareil a été conçu pour être utilisé dans les maisons et il ne peut être utilisé que dans des environnements domestiques et aux fins prévues. Il ne convient pas à une utilisation commerciale ou commune. Une telle utilisation entraînerait l'annulation de la garantie de l'appareil et notre société n'est pas responsable des pertes éventuelles.
- Cet appareil a été conçu pour être utilisé dans les maisons et il ne convient qu'au refroidissement/à la conservation des aliments. Il ne convient pas à une utilisation commerciale ou commune et/ou pour stocker toute autre substance que de la nourriture. Dans le cas contraire, notre société n'est pas responsable des pertes éventuelles.

Remarques générales:

Compartment des aliments frais (réfrigérateur) :

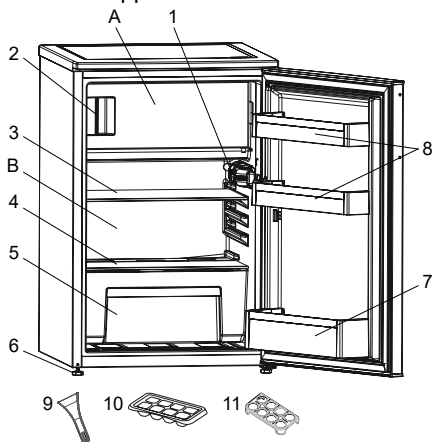
L'utilisation la plus efficace de l'énergie est assurée dans la configuration avec les tiroirs dans la partie inférieure de l'appareil, et les étagères uniformément réparties. La position des bacs de porte n'affecte pas la consommation d'énergie.


Compartment congélation

(congélateur) : L'utilisation la plus efficace de l'énergie est assurée dans la configuration où les tiroirs et les bacs sont en position de stock.

2 DESCRIPTION DE L'APPAREIL

Cet appareil n'est pas destiné à être utilisé comme un appareil encastrable.

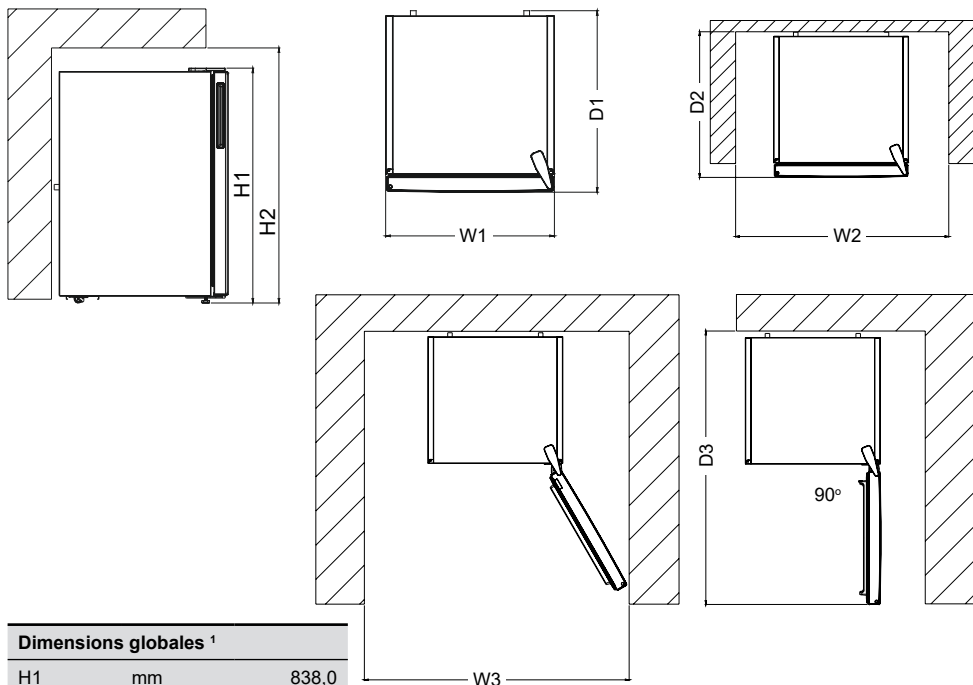


 Cette présentation des parties de l'appareil est fournie à titre informatif uniquement. Les parties peuvent varier en fonction du modèle d'appareil.

- A) Compartiment congélateur
- B) Compartiment réfrigérateur
- 1) Boîtier thermostat
- 2) Témoin « Porte ouverte »
- 3) Clayette réfrigérateur
- 4) Couvercle du compartiment à légumes
- 5) Compartiment à légumes
- 6) Pieds réglables
- 7) Balconnet à bouteilles
- 8) Balconnets
- 9) Raclette en plastique*
- 10) Bac à glaçons
- 11) Support porte-œufs

* Sur certains modèles

2.1 Dimensions



Dimensions globales ¹		
H1	mm	838,0
W1	mm	540,0
D1	mm	595,0

¹ la hauteur, la largeur et la profondeur de l'appareil sans la poignée.

Espace nécessaire à l'utilisation ²		
H2	mm	988,0
W2	mm	640,0
D2	mm	692,8

² la hauteur, la largeur et la profondeur de l'appareil, y compris la poignée, ainsi que l'espace nécessaire à la libre circulation de l'air de refroidissement.

Espace global nécessaire à l'utilisation ³		
W3	mm	658,5
D3	mm	1134,5

³ la hauteur, la largeur et la profondeur de l'appareil, y compris la poignée, plus l'espace nécessaire à la libre circulation de l'air de refroidissement, plus l'espace nécessaire pour permettre l'ouverture de la porte à l'angle minimum permettant le retrait de tous les équipements internes.

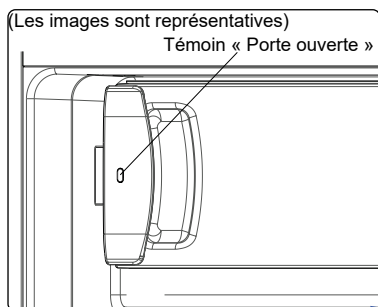
3 UTILISATION DE L'APPAREIL


Témoin « Porte ouverte » ;

Le témoin « Porte ouverte » de la poignée indique si la porte est correctement fermée ou si elle est restée ouverte.

Si le témoin est rouge, la porte est encore ouverte.

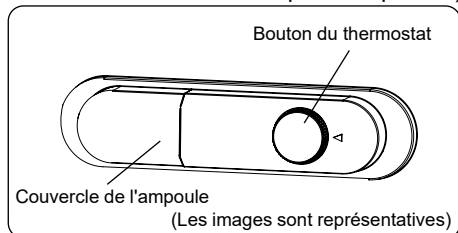
Si le témoin est blanc, la porte est correctement fermée.



 La porte du congélateur doit toujours rester fermée pour éviter que les produits alimentaires ne se décongèlent. Cela empêche l'accumulation de glace et de gel à l'intérieur du congélateur, ainsi qu'une consommation d'énergie inutile.

3.1 Réglage du Thermostat

Le thermostat régule automatiquement la température à l'intérieur des compartiments réfrigérateur et congélateur. Les températures du réfrigérateur s'obtiennent en tournant le bouton vers les numéros du haut ; 1 à 3, 1 à 5 ou SF (le nombre de numéros du thermostat dépend du produit).



Paramètres du thermostat:

1 – 2 : Pour un stockage à court terme de la nourriture

3 – 4 : Pour un stockage à long terme de la nourriture


5 : Niveau maximal de refroidissement.

L'appareil fonctionne plus longtemps.

Si nécessaire, changez le réglage de température.

Si l'appareil dispose de la position SF :

- Tournez le bouton sur SF pour congeler rapidement les aliments frais. Dans cette position, le compartiment congélateur fonctionnera à des températures plus basses. Une fois que vos aliments sont congelés, remettez le bouton du thermostat dans sa position d'utilisation normale. Si vous ne changez pas la position sur SF, votre appareil se remettra automatiquement à la dernière position du thermostat en fonction de la durée indiquée dans la remarque. Remettez le bouton du thermostat en position SF et replacez-le à son usage normal, en fonction de la durée mentionnée dans la remarque. Si le bouton du thermostat est en position SF lors du premier démarrage de l'appareil, le fonctionnement de ce dernier retourne automatiquement en position 3 du thermostat, conformément à la durée indiquée dans la remarque.

 Le mode « Super » est automatiquement désactivé après 48 heures.

3.2 Avertissements relatifs aux paramètres de température

- Votre appareil été conçu de manière à fonctionner dans la plage de température ambiante dans les normes conformément à la classe du climat mentionnée dans l'étiquette de l'information. Il est déconseillé de faire fonctionner votre réfrigérateur à des endroits où la température est en dehors de la plage indiquée. Cela réduit l'efficacité de refroidissement de l'appareil.
- Les réglages de température doivent être effectués en fonction de la fréquence d'ouverture de la porte, de la quantité de nourriture conservée dans l'appareil et de la température ambiante de la pièce où il se trouve.

- Lorsque l'appareil est mis en marche pour la première fois, il convient de le laisser tourner pendant 24 heures pour qu'il atteigne la température de fonctionnement. Au cours de cette période, ne pas ouvrir la porte, ni garder une quantité importante de nourriture à l'intérieur de l'appareil.
- Une fonction de temporisation de 5 minutes est appliquée pour éviter d'endommager le compresseur de votre appareil lors du branchement ou débranchement au réseau, ou lorsqu'une panne d'énergie se produit. Votre appareil recommencera à fonctionner normalement après 5 minutes.

Classe Climatique et signification :

T (tropical) : Cet appareil frigorifique est destiné à être utilisé à des températures ambiantes comprises entre 16 °C et 43 °C.

ST (subtropical) : Cet appareil frigorifique est destiné à être utilisé à des températures ambiantes comprises entre 16 °C et 38 °C.

N (tempéré) : Cet appareil frigorifique est destiné à être utilisé à des températures ambiantes comprises entre 16 °C et 32 °C.

SN (Tempéré étendu) : Cet appareil frigorifique est destiné à être utilisé à des températures ambiantes comprises entre 10 °C et 32 °C.

3.3 Indicateur de température

Pour vous aider au bon réglage de votre appareil, nous avons équipé votre réfrigérateur d'un indicateur de température, celui-ci étant placé dans la zone la plus froide.

Pour la bonne conservation des denrées dans votre réfrigérateur et notamment dans la zone la plus froide, veillez à ce que, sur l'indicateur de température, le logo « OK » apparaisse. Si « OK » n'apparaît pas, la température est mal réglée.

Celui-ci est difficilement visible si l'indicateur de température est mal éclairé. La bonne lecture est facilitée s'il est correctement éclairé. A chaque modification



du dispositif de réglage de température, attendez la stabilisation de la température à l'intérieur de l'appareil avant de procéder si nécessaire, à un nouveau réglage. Ne modifiez la position du dispositif de réglage de température que progressivement et attendez au moins 12 heures avant de procéder à une nouvelle vérification et à une éventuelle modification.



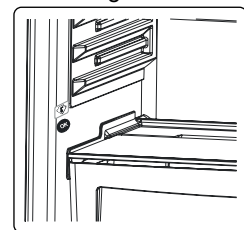
REMARQUE : Après chargement de l'appareil de denrées fraîches ou après ouvertures répétées (ou ouverture prolongée) de la porte il est normal que l'inscription « OK » n'apparaisse pas dans l'indicateur de réglage de température. Si l'évaporateur du compartiment réfrigérateur (paroi du fond de l'appareil) se couvre anormalement de givre (appareil trop chargé, température ambiante élevée, ouvertures fréquentes de la porte), réglez le dispositif de réglage de température sur une position inférieure jusqu'à obtenir de nouveau des périodes d'arrêt du compresseur.

Emplacement des denrées Zone la plus froide



Vous obtiendrez une meilleure conservation de vos aliments si vous les placez dans la zone de froid convenant le mieux à leur nature. La zone la plus froide se situe juste au-dessus du bac à légumes.

Le symbole ci-contre indique l'emplacement de la zone la plus froide de votre réfrigérateur.



La zone la plus froide du compartiment réfrigérateur est délimitée par les autocollants collés sur le côté gauche de la paroi.

La limite supérieure de la zone la plus froide est indiquée par la base inférieure de l'autocollant (pointe de la flèche). La clayette supérieure de la zone la plus froide doit être au même niveau que la pointe de

la flèche. La zone la plus froide se situe en-dessous de ce niveau.

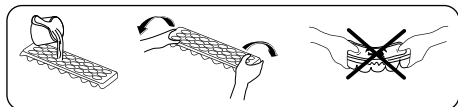
Ces clayettes étant amovibles, veillez à ce qu'elles soient toujours au même niveau que ces limites de zone décrites sur les autocollants, afin de garantir les températures dans cette zone.

3.4 Accessoires

Les descriptions visuelles et textuelles de la section relatives aux accessoires peuvent varier selon le modèle de votre appareil.

3.4.1 Bac à glaçons (Sur certains modèles)

- Remplir le bac à glaçons d'eau et le placer dans le compartiment congélateur.
- Une fois que l'eau a complètement gelé, il est possible de tordre le bac à glaçons comme indiqué pour retirer les glaçons.



4 RANGEMENT DES ALIMENTS

4.1 Compartiment du réfrigérateur

- Pour diminuer l'humidité et éviter la formation de givre associée, toujours ranger les aliments dans des récipients fermés dans le réfrigérateur. Le givre a tendance à se concentrer dans les parties les plus froides où l'humidité des aliments s'évapore et, au fil du temps, votre appareil nécessitera un dégivrage plus fréquent.
- Couvrez tous les plats cuits lorsque vous les placez dans le réfrigérateur. N'y introduisez pas d'aliment chaud. Placez-les lorsqu'ils sont frais car la température/humidité à l'intérieur du réfrigérateur pourrait augmenter et causer un dysfonctionnement du réfrigérateur.
- S'assurer qu'aucun élément n'est en contact direct avec la paroi arrière de l'appareil car du givre risque de se former et l'emballage de coller à cette dernière. Ne pas ouvrir fréquemment la porte du réfrigérateur.
- Il est recommandé que la viande et le poisson vidé soient placés dans un emballage hermétique et mis sur la clayette en verre située juste au-dessus du bac à légumes où l'air est plus frais, ce qui offre des conditions de conservation optimales.
- Ranger les fruits et les légumes en vrac dans le compartiment à légumes.
- Le stockage séparé des fruits et des légumes permet d'éviter que les légumes sensibles à l'éthylène (feuilles vertes, brocolis, carottes, etc.) ne soient affectés par des fruits libérant de l'éthylène (banane, pêche, abricot, figue, etc.).
- Ne pas placer de légumes humides dans le réfrigérateur.
- La durée de conservation de l'ensemble des aliments dépend de leur qualité initiale et du respect d'un cycle de réfrigération ininterrompu avant leur rangement dans le réfrigérateur.

- L'eau s'écoulant de la viande risque de contaminer les autres produits du réfrigérateur. Les produits carnés doivent être emballés et les coulures sur les clayettes doivent être nettoyées.
- Ne pas placer d'aliments sur le passage du flux d'air.
- Consommer les aliments emballés avant la date d'expiration recommandée.

Évitez que les aliments touchent le capteur de température situé dans le compartiment réfrigérateur. Pour maintenir une température de conservation optimale à l'intérieur du compartiment réfrigérateur, évitez tout contact entre les aliments et le capteur.

- Pour des conditions de travail normales, il suffira de régler la température de votre réfrigérateur à +4 °C.
- La température du compartiment réfrigérateur doit être comprise entre 0 et 8 °C, les aliments frais en dessous de 0 °C sont glacés et pourrissent, la charge bactérienne augmente au-dessus de 8 °C et les aliments se détériorent.
- Ne mettez pas immédiatement les aliments chauds dans le réfrigérateur, attendez que la température diminue à l'extérieur. Les aliments chauds augmentent le degré de votre réfrigérateur et peuvent provoquer une intoxication alimentaire et une altération inutile des aliments.
- La viande, le poisson, etc. doivent être conservés dans le compartiment le plus réfrigéré des aliments, et le compartiment des légumes est préférable pour ranger les légumes. (si disponible)
- Pour éviter la contamination croisée, les produits à base de viande et les fruits et légumes ne doivent pas être rangés ensemble.
- Les aliments doivent être placés au réfrigérateur dans des récipients fermés ou couverts pour éviter l'humidité et les odeurs.

Le tableau ci-dessous est un guide rapide indiquant comment ranger le plus efficacement les aliments dans le compartiment réfrigérateur.

Aliment	Durée de conservation maximale	Méthode et lieu de conservation
Légumes et fruits	1 semaine	Bac à légumes
Viande et poisson	2 à 3 jours	Emballer dans un film ou des sacs plastiques ou dans une boîte conçue pour la viande et ranger sur la clayette en verre
Fromage frais	3 à 4 jours	Sur le balconnet indiqué
Beurre et margarine	1 semaine	Sur le balconnet indiqué
Produits en bouteille, par exemple lait et yaourt	Jusqu'à la date d'expiration recommandée par le producteur	Sur le balconnet indiqué
Œufs	1 mois	Sur le balconnet à œufs indiqué
Aliments cuits	2 jours	Toutes les clayettes

REMARQUE :



Les pommes de terre, les oignons et l'air ne doivent pas être rangés dans le réfrigérateur.

4.2 Compartiment congélateur


- Le congélateur est utilisé pour stocker des aliments congelés, congeler des aliments frais et faire des glaçons.
- Les aliments sous forme liquide doivent être congelés dans des tasses en plastique et le reste dans sachets ou sacs en plastique. Pour congeler des aliments frais : emballer et sceller correctement les aliments frais, en d'autres mots l'emballage doit être étanche à l'air et ne pas fuir. Les sacs congélateurs, les sacs en polyéthylène renforcé d'aluminium et les conteneurs en plastique sont idéaux.

- Ne pas ranger des aliments frais à côté d'aliments congelés car cela risquerait de faire fondre les aliments congelés.
- Avant de congeler des aliments frais, les diviser en portions de façon à pouvoir les consommer en une seule fois.
- Consommer les aliments congelés rapidement après leur décongélation
- Toujours respecter les instructions du fabricant figurant sur l'emballage des aliments lorsque l'on stocke des aliments congelés. En l'absence d'informations, ne pas conserver les aliments plus de 3 mois à compter de la date d'achat.
- Lors de l'achat d'aliments congelés, s'assurer qu'ils ont été conservés dans des conditions adéquates et que leur emballage n'est pas endommagé.
- Les aliments congelés doivent être transportés dans des conteneurs adéquats et placés dans le congélateur dès que possible.
- Ne pas acheter d'aliments congelés si leur emballage présente des signes d'humidité et un gonflement anormal. Il est alors probable qu'ils ont été conservés à une température inappropriée et que leur contenu est altéré.
- La durée de conservation des aliments congelés dépend de la température ambiante, du paramètre du thermostat, de la fréquence d'ouverture de la porte, du type de nourriture et de la durée requise pour transporter le produit du magasin à votre domicile. Toujours suivre les instructions sur l'emballage et ne pas dépasser la période de conservation.
- Si vous laissez la porte du congélateur ouverte pendant une longue période, la glace apparaîtra sur la surface inférieure du congélateur. Par conséquent, la circulation d'air est obstruée. Afin d'éviter cela, veuillez d'abord débrancher le cordon et patienter que la glace soit décongelée. Une fois la glace fondue, veuillez nettoyer le congélateur.
- Le volume spécifié sur la plaque signalétique de l'appareil indique le volume sans paniers, couvercles, etc.
- Veuillez ne jamais recongeler les aliments une fois qu'ils sont décongelés. Ce geste pourrait représenter un danger pour votre santé dans la mesure où vous courrez le risque d'être victime d'une intoxication alimentaire.

REMARQUE : La porte du congélateur s'ouvre difficilement après la fermeture immédiate de la porte. C'est normal. Une fois l'équilibre atteint, la porte s'ouvrira facilement.



Le tableau ci-dessous est un guide rapide indiquant comment ranger le plus efficacement les aliments dans le compartiment congélateur.

Viande et poisson	Préparation	Durée de conservation maximale (mois)
Steak	Emballer dans du papier aluminium	6 à 8
Agneau	Emballer dans du papier aluminium	6 à 8
Rôti de veau	Emballer dans du papier aluminium	6 à 8
Cubes de veau	En petite portion	6 à 8
Cubes d'agneau	En petite portion	4 à 8
Viande hachée	Dans son emballage, sans épices	1 à 3
Abats (morceaux)	En petite portion	1 à 3
Saucisson / Salami	Doit être conservé emballé, même s'il comporte une peau	
Poulet et dinde	Emballer dans du papier aluminium	4 à 6
Oie et canard	Emballer dans du papier aluminium	4 à 6
Chevreuil, lapin, sanglier	En portions de 2,5 kg ou sous forme de filets	6 à 8
Poisson d'eau douce (saumon, carpe, truite, poisson-chat)	Après avoir vidé le poisson et nettoyé ses écailles, le laver et le sécher. Si nécessaire, retirer la queue et la tête.	2
Poissons maigres (bar, turbot, limande)		4
Poissons gras (thon, maquereau, tassergal, anchois)		2 à 4
Crustacés	Nettoyer et placer dans un sac	4 à 6
Caviar	Dans son emballage ou dans un récipient en aluminium ou en plastique	2 à 3
Escargots	Dans de l'eau salée ou dans un récipient en aluminium ou en plastique	3
 REMARQUE	: La viande congelée doit être cuisinée comme la viande fraîche. Si la viande n'est pas cuite après décongélation, elle ne doit pas être recongelée.	

Légumes et fruits	Préparation	Durée de conservation maximale (mois)
Haricots verts et haricots	Laver, couper en petits morceaux et porter à ébullition	10 à 13
Pois	Écosser, laver et porter à ébullition	12
Chou	Nettoyer et porter à ébullition	6 à 8
Carotte	Nettoyer, couper en tranches et porter à ébullition	12
Poivrons	Couper la tige, couper en deux morceaux, retirer l'intérieur et porter à ébullition	8 à 10
Épinard	Laver et porter à ébullition	6 à 9
Chou-fleur	Retirer les feuilles, couper le cœur en morceaux et laisser tremper quelques instants dans l'eau avec un peu de jus de citron	10 à 12

Légumes et fruits	Préparation	Durée de conservation maximale (mois)
Aubergines	Couper en morceaux de 2 cm après lavage	10 à 12

Légumes et fruits	Préparation	Durée de conservation maximale (mois)
Maïs	Nettoyer et emballer avec la tige ou sous forme de grains de maïs doux	12
Pommes et poires	Peler et trancher	8 à 10
Abricots et pêches	Couper en deux morceaux et retirer le noyau	4 à 6
Fraises et mûres	Laver et équeuter	8 à 12
Fruits cuits	Ajouter 10 % de sucre dans le récipient	12
Prunes, cerises	Laver et équeuter	8 à 12

	Durée de conservation maximale (mois)	Durée de décongélation à température ambiante (heures)	Durée de décongélation au four (minutes)
Pain	4 à 6	2 à 3	4 à 5 (220 à 225 °C)
Biscuits	3 à 6	1 à 1,5	5 à 8 (190 à 200 °C)
Pâtes	1 à 3	2 à 3	5 à 10 (200 à 225 °C)
Tarte	1 à 1,5	3 à 4	5 à 8 (190 à 200 °C)
Pâte feuilletée	2 à 3	1 à 1,5	5 à 8 (190 à 200 °C)
Pizza	2 à 3	2 à 4	15 à 20 (200 °C)

Produits laitiers	Préparation	Durée de conservation maximale (mois)	Conditions de conservation
Lait en pack (homogénéisé)	Dans son propre emballage	2 à 3	Lait, dans son emballage
Fromage, en dehors du fromage blanc	En tranches	6 à 8	L'emballage d'origine peut être utilisé pour un stockage pendant une courte période. Conserver emballé dans du papier aluminium pour de plus longues périodes.
Beurre, margarine	Dans son emballage	6	

5 NETTOYAGE ET ENTRETIEN



Débranchez l'appareil de l'alimentation électrique avant de nettoyer.



Ne nettoyez pas le réfrigérateur en y versant l'eau.



N'utilisez pas de produits abrasifs, ni de détergents pour nettoyer l'appareil.

Après avoir procédé au lavage, rincer à l'eau claire et sécher soigneusement.

Lorsque le nettoyage est terminé, rebrancher la fiche sur l'alimentation électrique avec les mains sèches.

- S'assurer que l'eau ne pénètre pas dans le boîtier de la lampe et dans d'autres composants électriques.
- L'appareil doit être nettoyé régulièrement à l'aide d'une solution à base de bicarbonate de soude et d'eau tiède.

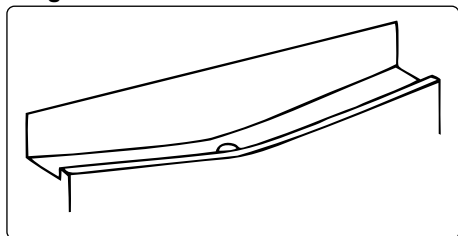
- Nettoyer les accessoires séparément à la main avec du savon et de l'eau. Ne pas laver les accessoires au lave-vaisselle.
- Nettoyer le condenseur avec une brosse au moins deux fois par an. Ceci permet de réaliser des économies d'énergie et d'améliorer le rendement.



La prise d'alimentation doit être débranchée pendant le nettoyage.

5.1 Décongélation

Dégivrage du compartiment du réfrigérateur



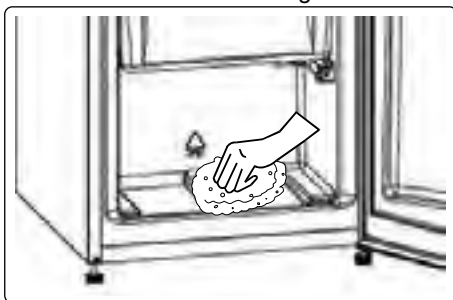
- Le dégivrage se déclenche automatiquement dans le compartiment du réfrigérateur quand il fonctionne. L'eau est récupérée par le bac d'évaporation et s'évapore automatiquement.
- Le bac d'évaporation et l'orifice d'évacuation de l'eau doivent être nettoyés régulièrement avec un nettoyant pour canalisations afin d'éviter que l'eau ne s'accumule au fond du réfrigérateur au lieu de s'écouler.
- Il est également possible de nettoyer l'orifice d'évacuation en y versant un demi-verre d'eau.

Processus de dégivrage du congélateur

- De petites quantités de givre s'accumulent à l'intérieur du congélateur, en fonction de la durée pendant laquelle la porte peut être laissée ouverte ou de la quantité d'humidité introduite. Il est important d'éviter toute formation de givre ou de glace dans des endroits susceptibles d'affecter le mécanisme de fermeture du joint de la porte. Cela pourrait permettre à l'air de pénétrer dans l'armoire, ce qui favoriserait le

fonctionnement continu du compresseur. Les couches fines et douces de givre accumulées peuvent être enlevées à l'aide d'une brosse ou d'un racloir en plastique. N'utilisez pas d'articles métalliques, des racloirs pointus, des outils mécaniques ou d'autres dispositifs pour accélérer le processus de dégivrage. Enlever tout givre délogé de la surface de l'armoire. Il n'est pas nécessaire d'arrêter l'appareil pour enlever les fines couches de givre.

- Pour retirer des glaces lourdes, bien vouloir débrancher l'appareil, vider son contenu dans des boîtes en carton et l'emballer dans des couvertures épaisses ou des couches de papier pour garder au frais. Le dégivrage sera plus efficace s'il est effectué lorsque le congélateur est presque vide et doit être effectué le plus rapidement possible pour éviter une augmentation inutile de la température du contenu.
- N'utilisez pas d'articles métalliques, des racloirs pointus, des outils mécaniques ou d'autres dispositifs pour accélérer le processus de dégivrage. Une augmentation de la température des aliments congelés pendant le dégivrage réduira leur durée de conservation. Maintenir le contenu du congélateur bien emballé et dans un endroit frais pendant toute la durée de la décongélation.




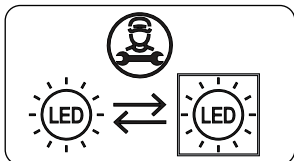
- Essuyez l'intérieur du compartiment avec une éponge ou un chiffon doux.
- Pour accélérer le processus de dégivrage, placer un ou deux bols d'eau chaude dans le compartiment congélateur.

- Examinez le contenu des paquets en les remplaçant dans le congélateur. Si certains aliments sont décongelés, consommez-les dans un délai de 24 heures ou faites-les cuire avant de les recongeler.
- Une fois le dégivrage terminé, nettoyez l'intérieur de l'appareil avec une solution d'eau tiède et un peu de bicarbonate de soude puis, séchez-le soigneusement. Lavez toutes les pièces amovibles de la même manière et réassemblez-les. Rebranchez l'appareil au réseau électrique et laissez-le fonctionner pendant 2 à 3 heures sur le réglage numéro MAX avant d'y replacer des aliments.

Remplacement de l'éclairage LED

Pour remplacer ces LED, prière de contacter le service après-vente agréé.

 **Remarque :** Le nombre et l'emplacement des bandes LED peuvent varier selon le modèle.



Si produit équipé d'une lampe LED

Ce produit contient une source lumineuse de classe d'efficacité énergétique <E>.

Si produit équipé de bande(s) LED ou carte(s) LED

Ce produit contient une source lumineuse de classe d'efficacité énergétique <F>.

6 TRANSPORT ET CHANGEMENT DE PLACE

6.1 Transport et changement de place

- L'emballage d'origine et la mousse peuvent être conservés pour transporter de nouveau l'appareil (de façon optionnelle).
- Envelopper votre appareil avec un emballage épais, des sangles ou des cordes solides et suivre les instructions de transport figurant sur l'emballage.
- Retirer toutes les pièces amovibles ou les fixer dans l'appareil à l'aide de ruban adhésif pour éviter les chocs en cas de changement de place ou de transport.



Toujours transporter votre appareil en position verticale.

6.2 Changement de position de la porte

- Le sens d'ouverture de la porte de votre appareil ne peut pas être modifié si les poignées sont montées sur la surface avant de la porte de l'appareil.
- Il est possible de changer le sens d'ouverture de la porte sur les modèles sans poignées.
- Si le sens d'ouverture de la porte de votre appareil peut être modifié, contacter votre technicien agréé le plus proche pour procéder au changement.

7 AVANT DE CONTACTER LE SERVICE APRÈS-VENTE

Si vous rencontrez un problème avec votre **appareil**, veuillez vérifier les points suivants avant de contacter le service après-vente.

Votre appareil ne fonctionne pas

Vérifier si :

- Il est alimenté en électricité.
- La fiche est correctement branchée dans la prise
- Le fusible de la prise ou le fusible du secteur a sauté
- La prise est défectueuse. Pour vérifier cela, brancher un autre appareil en état de marche sur la même prise.

L'appareil fonctionne mal

Vérifier si :

- L'appareil est trop chargé.
- La porte de l'appareil est correctement fermée
- De la poussière se trouve sur le condenseur.
- L'espace situé à l'arrière et sur les côtés est suffisant.

Votre appareil est bruyant lorsqu'il est en fonctionnement

Bruits normaux

Un cliquetis se produit :

- Pendant le dégivrage automatique
- Lorsque l'appareil se refroidit ou se réchauffe (en raison de la dilatation du matériau).

Un court bruit de craquement se produit : Ce bruit se fait entendre lorsque le thermostat active et désactive le compresseur.

Bruit du moteur : Ce bruit indique que le compresseur fonctionne normalement. Le compresseur peut provoquer plus de bruit pendant une courte période lorsqu'il se met en marche pour la première fois.

Des bruits de bouillonnement et des projections se produisent : Causés par l'écoulement du réfrigérant dans les tubes du système.

Des bruits d'écoulement de l'eau se produisent : En raison de l'eau qui s'écoule vers le récipient d'évaporation. Ce bruit est normal pendant le dégivrage.

Des bruits de soufflage d'air se produisent : Sur certains modèles, pendant le fonctionnement normal du système en raison de la circulation de l'air.

Les bords de l'appareil en contact avec le joint de la porte sont chauds

En particulier en été (saisons chaudes), les surfaces en contact avec le joint de porte peuvent devenir plus chaudes pendant le fonctionnement du compresseur, c'est normal.

Il y a une accumulation d'humidité à l'intérieur de l'appareil

Vérifier si :

- L'ensemble des aliments sont emballés correctement. Les récipients doivent être secs avant d'être placés dans l'**appareil**.
- La porte de l'**appareil** est ouverte fréquemment. L'humidité de la pièce pénètre dans l'**appareil** lorsque les portes sont ouvertes. L'humidité augmente rapidement si les portes sont ouvertes fréquemment, notamment si l'humidité de la pièce est élevée.

La porte ne s'ouvre ou ne se ferme pas correctement

Vérifier si :

- Il y a des aliments ou des emballages qui empêchent la fermeture de la porte
- Les joints de porte sont cassés ou tordus
- Votre **appareil** se trouve sur une surface plane.

Recommandations

- Si l'appareil est mis hors tension ou débranché, attendre au moins 5 minutes avant de brancher l'appareil ou de le redémarrer afin d'éviter d'endommager le compresseur.
- Si l'appareil n'est pas utilisé pendant une période prolongée (comme pendant les vacances), débrancher la fiche. Dégivrer et nettoyer l'appareil, puis laisser la porte ouverte pour éviter la formation de moisissures et d'odeurs.
- Si un problème persiste après avoir suivi toutes les instructions ci-dessus, prière de consulter votre technicien agréé le plus proche.
- Cet appareil est destiné à un usage domestique uniquement. Il ne convient pas à une utilisation commerciale ou commune. Si le consommateur utilise l'appareil d'une façon inappropriée, nous insistons sur le fait que le fabricant et le vendeur ne pourront être tenus responsables quant à une quelconque réparation ou panne survenant pendant la période de garantie.

8 CONSEILS POUR ÉCONOMISER DE L'ÉNERGIE

1. Installer l'appareil dans une pièce fraîche et bien ventilée, mais pas à la lumière directe du soleil ou à proximité d'une source de chaleur (comme un radiateur ou un four), dans le cas contraire une plaque isolante doit être utilisée.
2. Laisser les aliments et les boissons refroidir avant de les placer dans l'appareil.
3. Placer les aliments en cours de décongélation dans le compartiment du réfrigérateur. La basse température des aliments congelés permettra de refroidir le compartiment du réfrigérateur pendant leur décongélation. Ceci permettra d'économiser de l'énergie. Laisser les aliments décongeler à l'extérieur de l'appareil se traduit par un gaspillage d'énergie.
4. Les boissons et les aliments doivent être conservés fermés dans l'appareil. Dans le cas contraire, l'humidité augmente et, par conséquent, l'appareil utilise plus d'énergie. Conserver les boissons et autre liquides fermés permet de préserver leur odeur et leur goût.
5. Éviter de laisser les portes ouvertes pendant des périodes prolongées et d'ouvrir les portes trop fréquemment car de l'air chaud pénètre dans l'appareil et provoque une mise en marche inutile et fréquente du compresseur.
6. Laisser les couvercles des compartiments ayant une température différente (comme les compartiments à légumes et fraîcheur, s'ils sont disponibles) fermés.
7. Les joints de la porte doivent rester propres et flexibles. Remplacer les joints s'ils sont usés.

9 DONNÉES TECHNIQUES

Les informations techniques figurent sur la plaque signalétique sur le côté intérieur de l'appareil et sur l'étiquette énergétique.

Le code QR présent sur l'étiquette énergétique fournie avec l'appareil contient un lien Web vers les informations relatives aux performances de l'appareil dans la base de données EPREL de l'UE.

Conservez l'étiquette énergétique à titre de référence avec le manuel d'utilisation et tous les autres documents fournis avec cet appareil.

Il est également possible de trouver les mêmes informations dans EPREL à l'aide du lien <https://eprel.ec.europa.eu> avec le nom du modèle et le numéro de produit se trouvant sur la plaque signalétique de l'appareil.

10 INFORMATIONS POUR LES INSTITUTS DE TEST

L'installation et la préparation de l'appareil pour une vérification EcoDesign doivent être conformes à la norme EN 62552.

Les exigences de ventilation, les dimensions des évidements et les dégagements arrière minimum doivent correspondre aux indications du section 2 de ce manuel d'utilisation. Veuillez contacter le fabricant pour de plus amples informations, notamment les plans de chargement.

11 SERVICE ET ASSISTANCE À LA CLIENTÈLE

Utilisez toujours des pièces de rechange d'origine.

Lorsque vous contactez notre centre de service agréé, assurez-vous que vous disposez des données suivantes: modèle, numéro de série et indice de service.

Ces informations se trouvent sur la plaque signalétique. Sous réserve de modifications sans préavis.

Les pièces de rechange d'origine pour certains composants spécifiques sont disponibles pendant 10 ans à compter de la date de mise sur le marché de la dernière unité du modèle.

Visitez notre site Web pour:
<http://vestel-france.fr/fr/>

Utilisation comme réfrigérateur sous plan

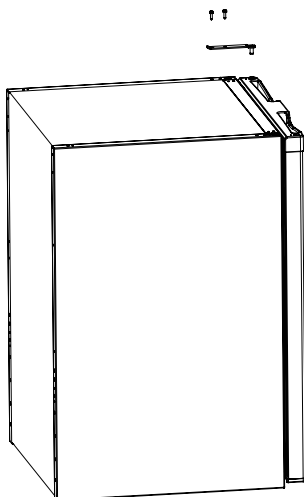
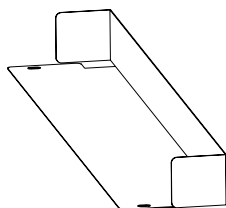
1 - Vis



2 - Charnière



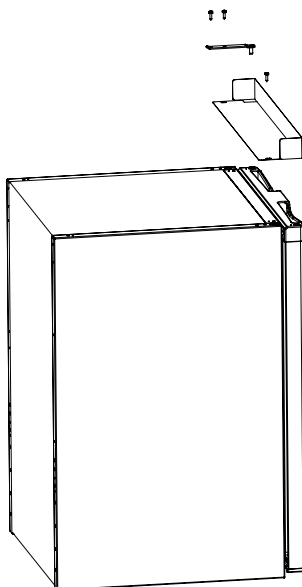
3 - Déflecteur



Démontage

vis (1)

charnière (2)



Montage

déflecteur (3)

charnière (2)

vis (1)

A- Changement du sens d'ouverture de la porte vers le côté droit

1- Allongez l'appareil du côté gauche. (Image -1)

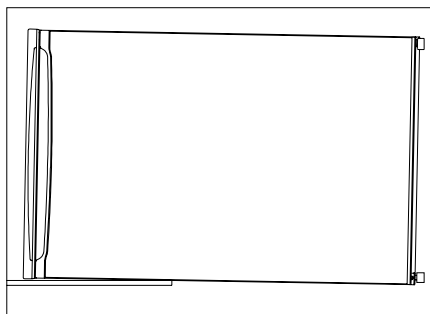


Image -1

2- Démontez les deux pieds de nivellement. (Image -2)

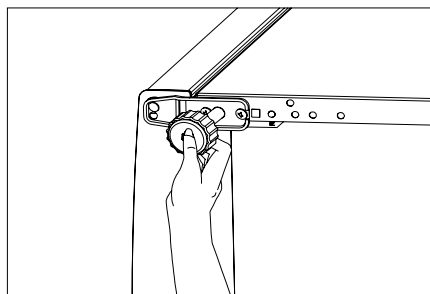


Image -2

3- Dévissez les vis de fixation de la charnière inférieure et retirez-les. (Image -3.1)

Dévissez la goupille de la charnière inférieure et vissez-la dans l'orifice suivant. (Image -3.2)

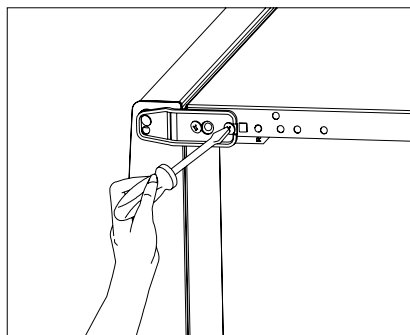


Image -3.1

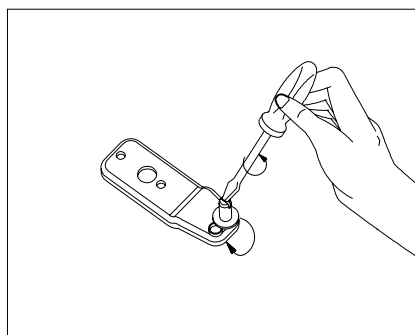
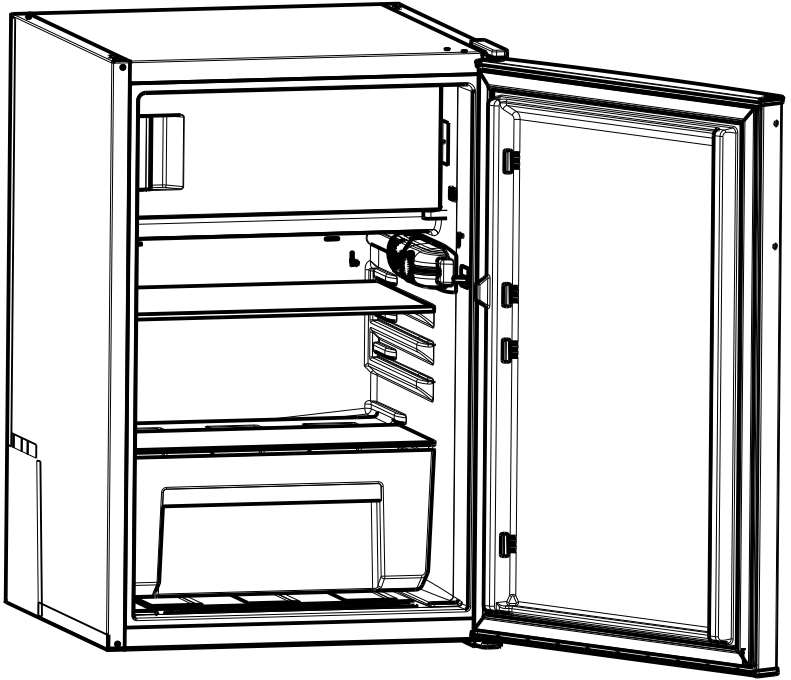
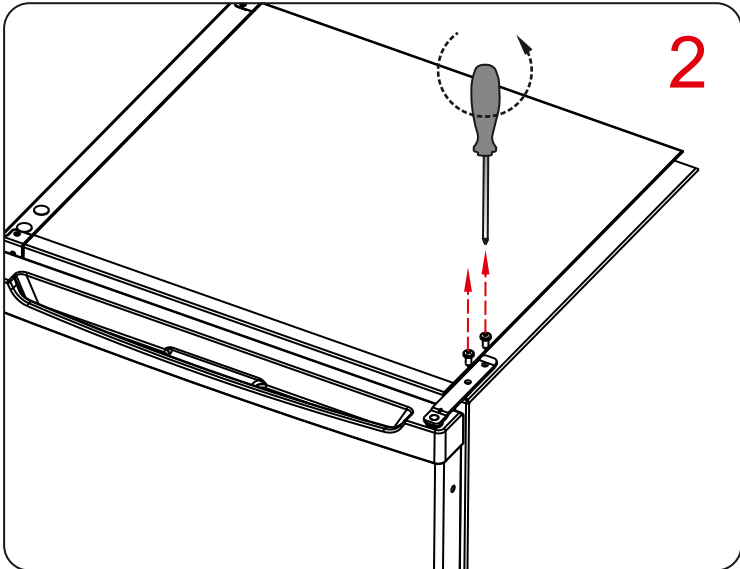
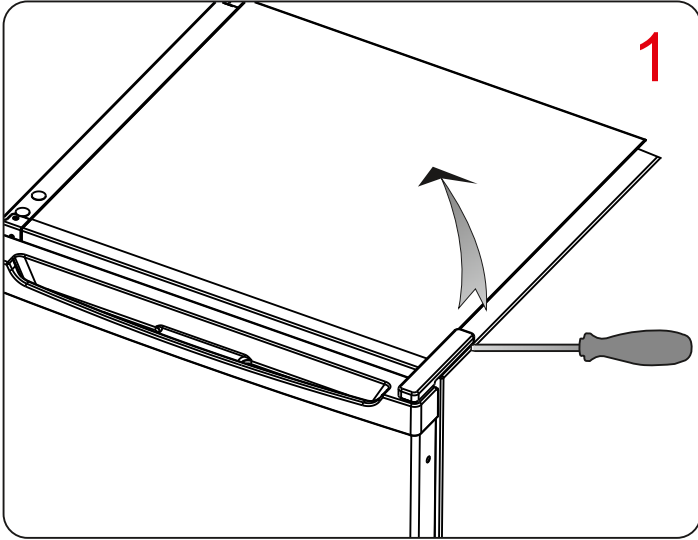
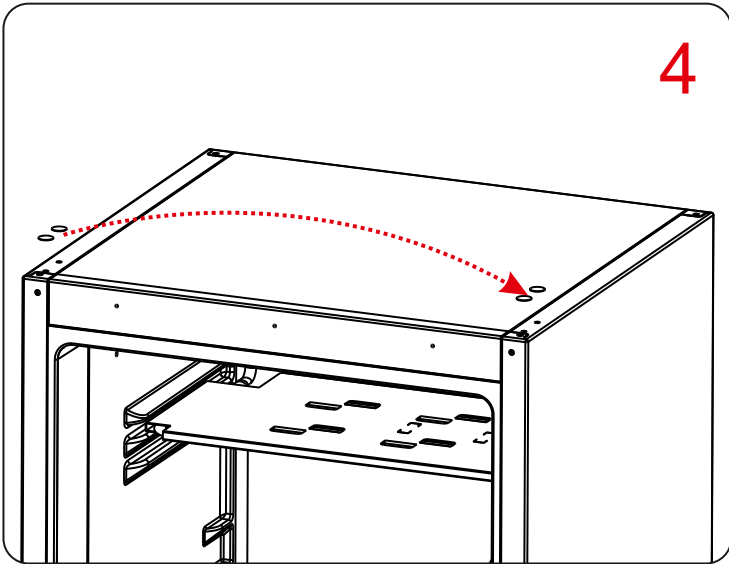
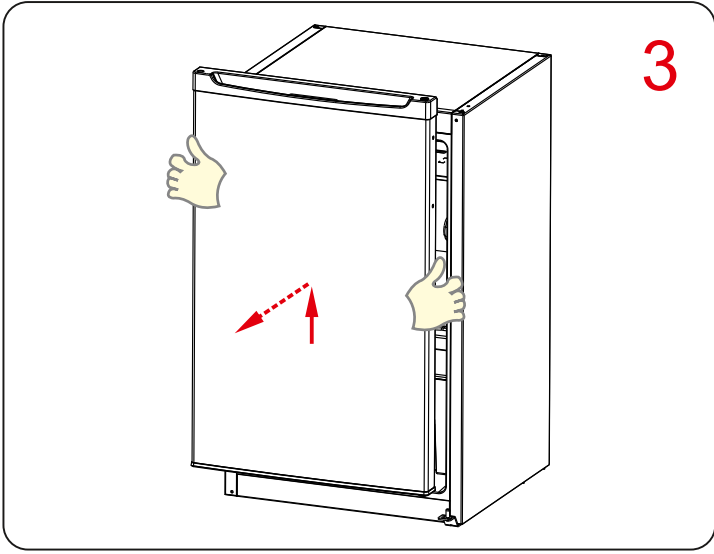
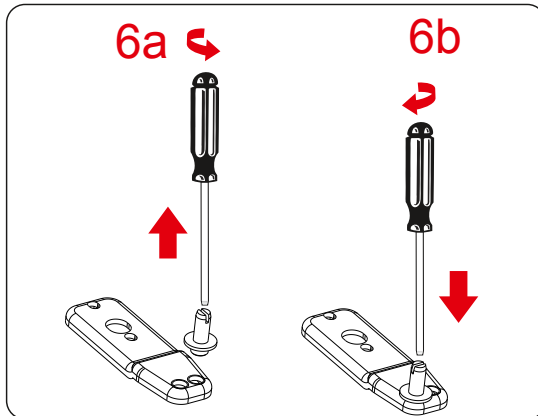
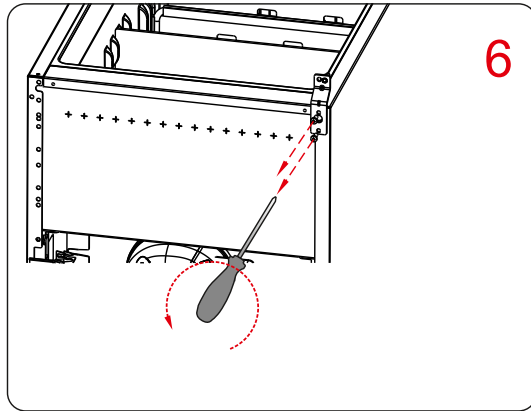
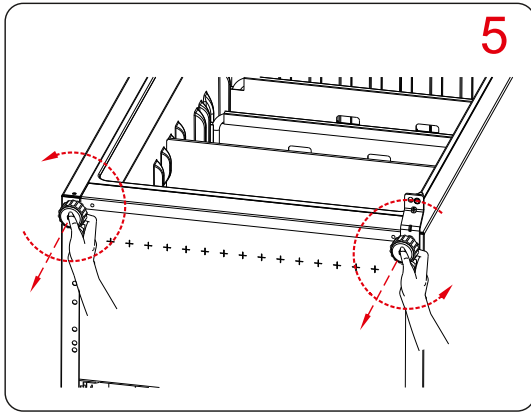


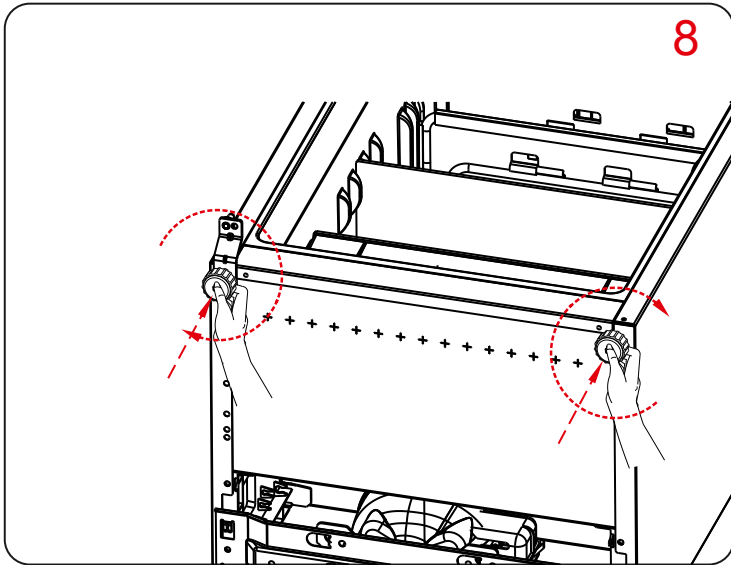
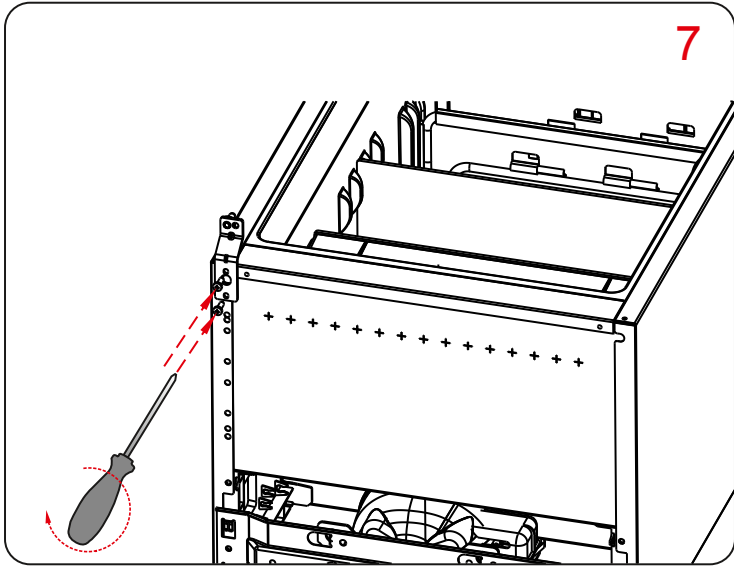
Image -3.2



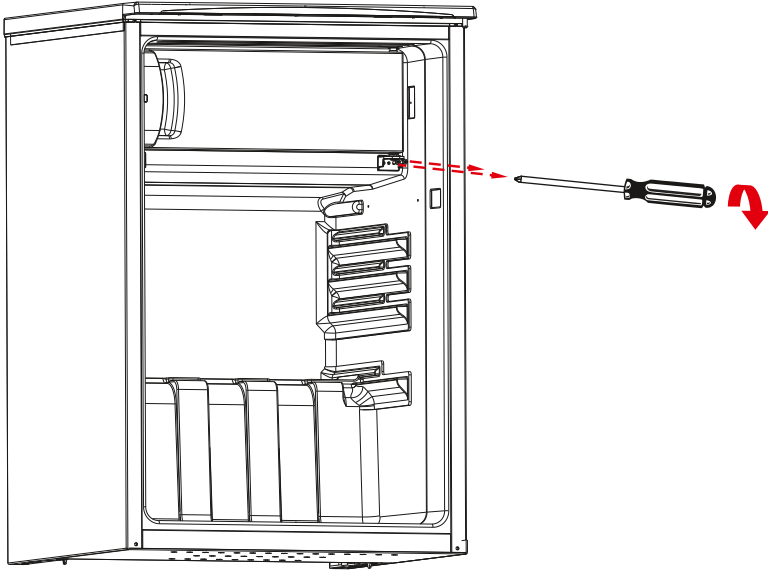




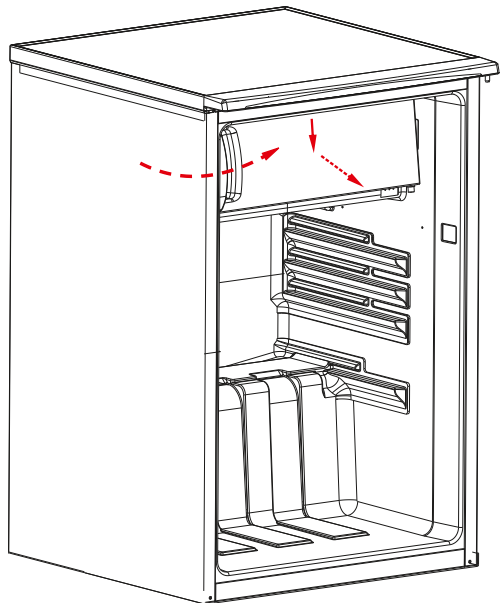




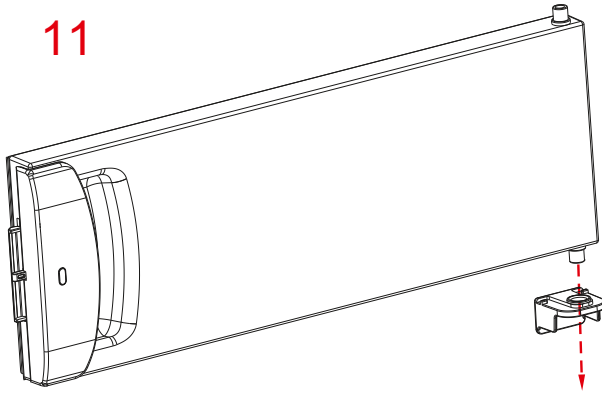
9



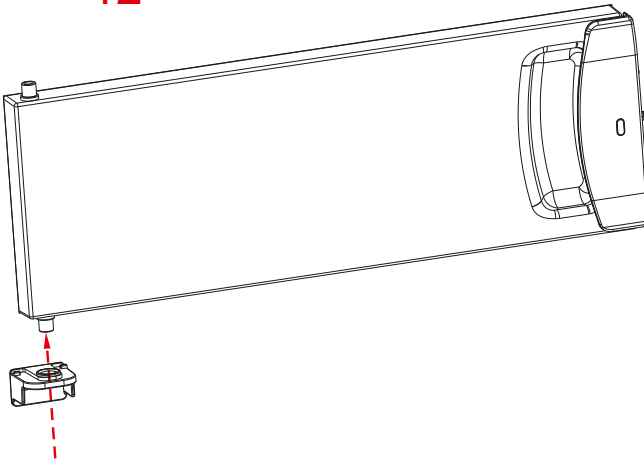
10



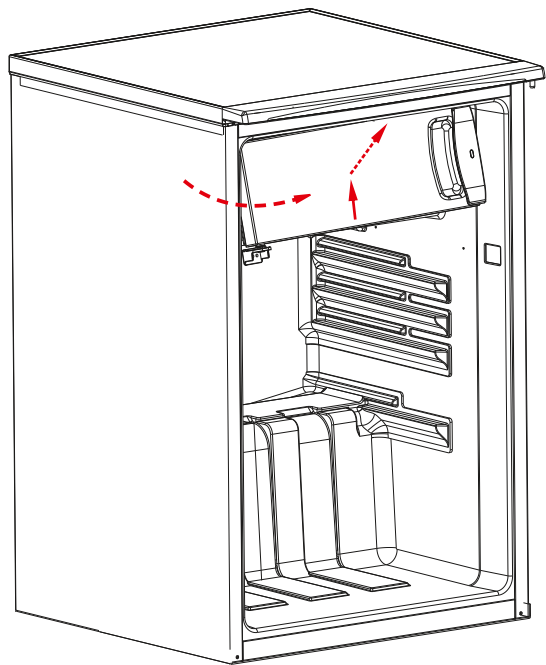
11



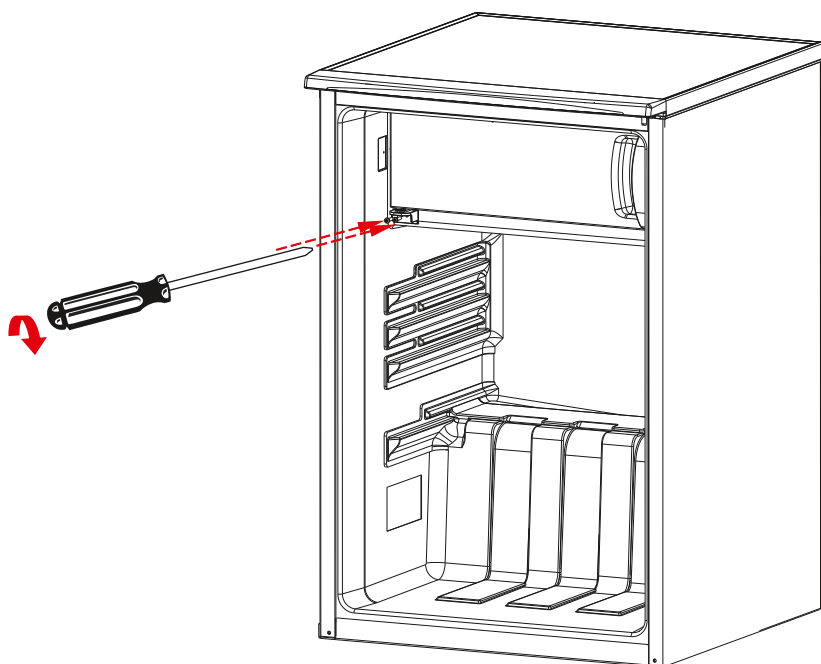
12



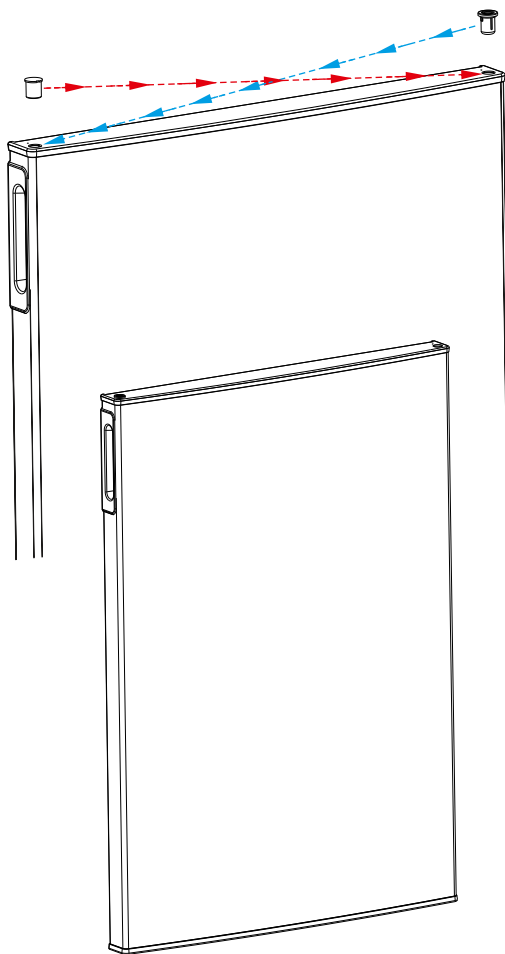
13



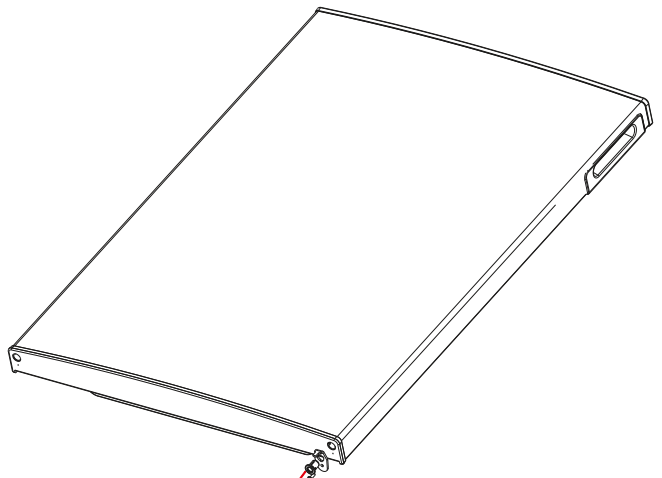
14



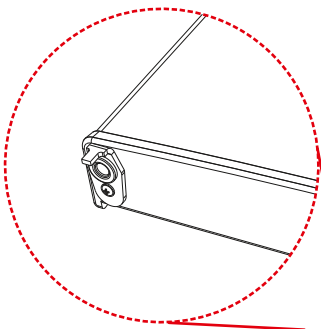
15

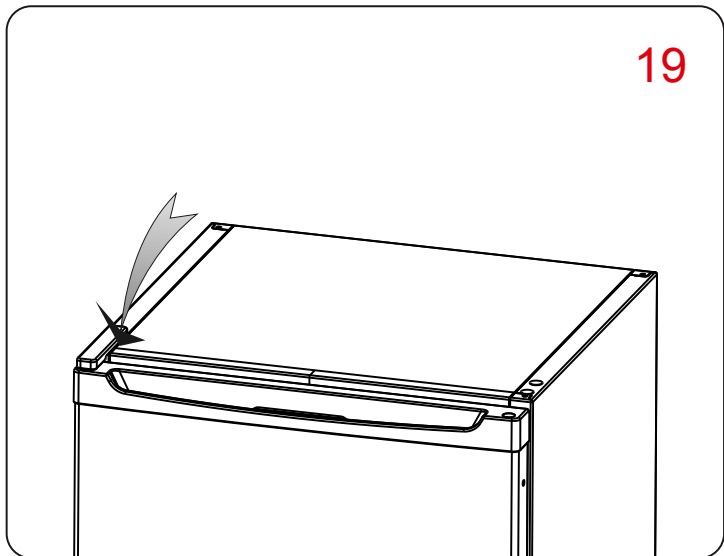
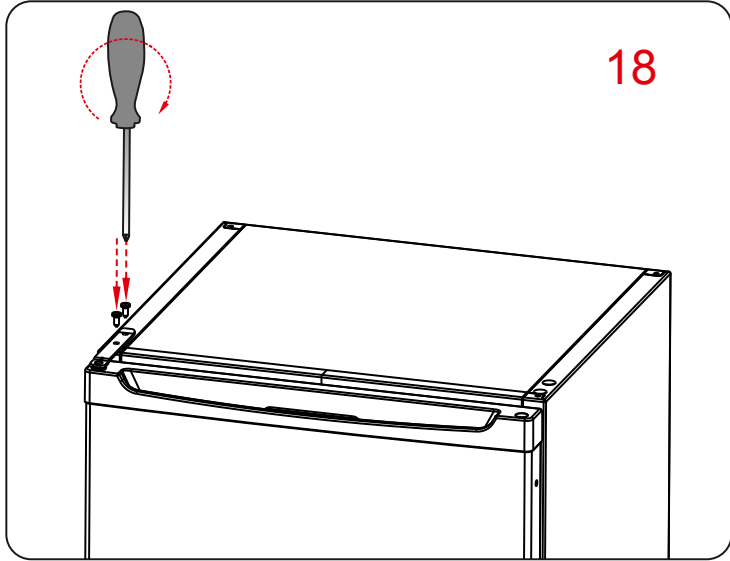


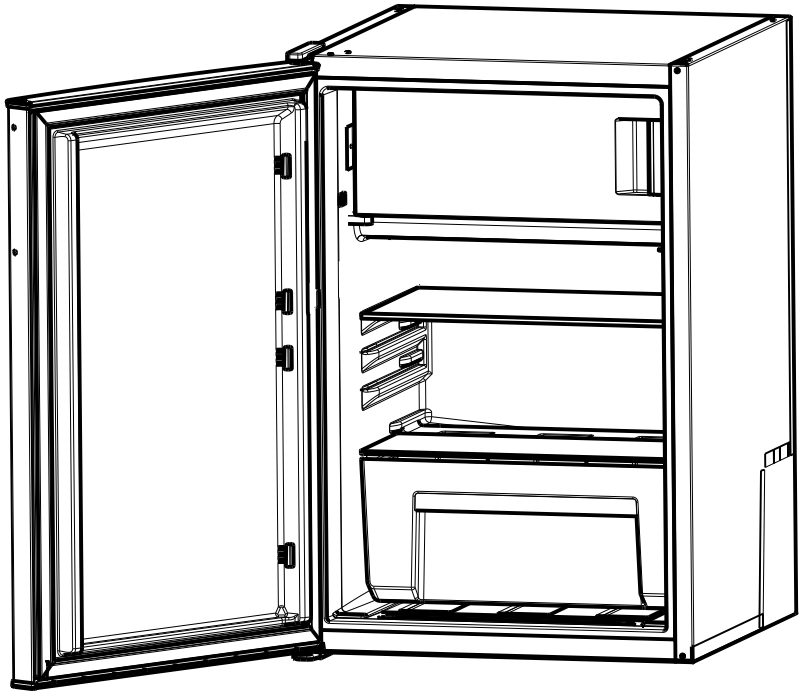
16



17











Points de collecte sur www.quefairedemesdechets.fr
Privilégiez la réparation ou le don de votre appareil !



VESTEL France
17 rue de la couture
94563 Rungis Cedex

52485275