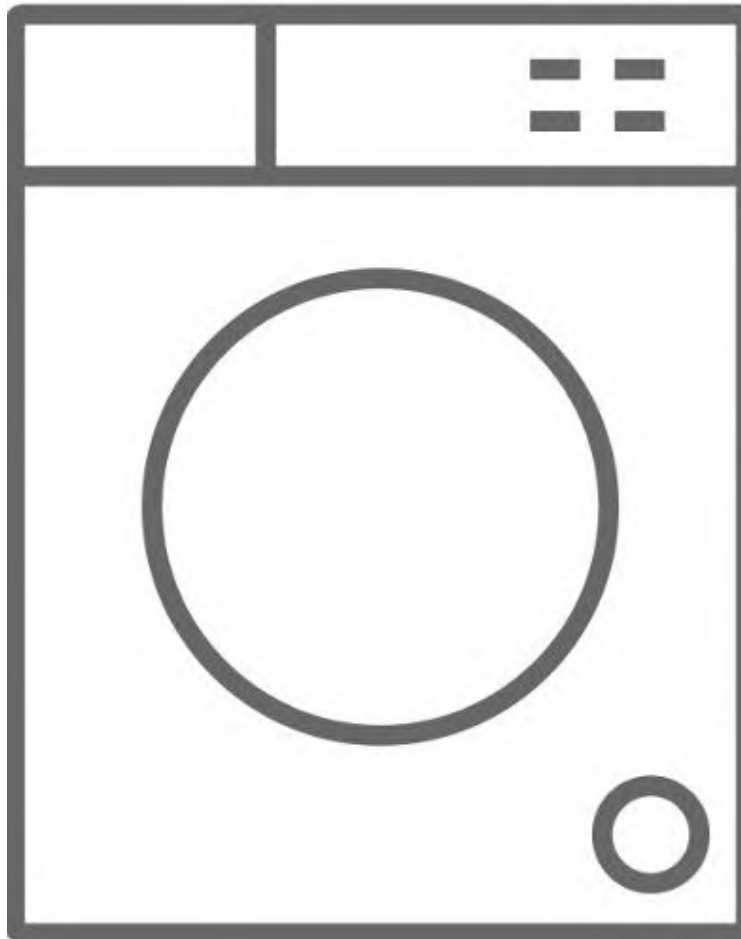


essentiel

Lave-linge à chargement frontal

EELF 814-2b



Notice d'utilisation

Informations techniques de votre appareil: [EELF814-2B 8011303](#)

[No de série --829532.....](#)

- Liste des pièces détachées
- Schéma électrique
- Manuel de service



Nous vous remercions d'avoir acheté ce produit.

La présente notice d'utilisation contient des informations et des consignes de sécurité importantes concernant l'exploitation et l'entretien de votre appareil.

Avant toute utilisation, veuillez prendre le temps de la lire et veillez la conserver pour toute référence ultérieure.






Icône	Type	Signification
	AVERTISSEMENT	Risque de blessures graves ou mortelles
	RISQUE DE CHOC ÉLECTRIQUE	Risque de tension dangereuse
	INCENDIE	Avertissement : Risque d'incendie / matières inflammables
	MISE EN GARDE	Risque de blessures ou de dommages matériels
	IMPORTANT/REMARQUE	Informations concernant l'utilisation correcte du système

TABLE DES MATIÈRES

1. CONSIGNES DE SÉCURITÉ	1
1.1 Consignes de sécurité générales	3
1.2 En cours de fonctionnement	8
1.3 Emballage et environnement.....	9
1.4 Informations relatives aux économies	10
2. CARACTÉRISTIQUES TECHNIQUES	12
2.1 Présentation générale	12
2.2 Caractéristiques techniques	12
3. INSTALLATION	13
3.1 Retrait des vis de bridage.....	13
3.2 Ajustement des pieds/ajustement des logements réglables.....	13
3.3 Connexion électrique.....	14
3.4 Raccordement du tuyau d'arrivée d'eau.....	14
3.5 Raccordement du tuyau de vidange.....	15
4. PRÉSENTATION DU BANDEAU DE COMMANDES	15
4.1 Tiroir à produits lessiviels	16
4.2 Compartiments	16
4.3 Sélecteur de programme.....	17
4.4 Affichage électronique	17
5. UTILISATION DE LA MACHINE	17
5.1 Préparation du linge	17
5.2 Insertion du linge dans la machine	18
5.3 Ajout de lessive dans la machine	19
5.4 Utilisation de la machine.....	19
5.5 Sélection d'un programme.....	19
5.6 Système de détection De demi-charge *	19
5.7 Fonctions auxiliaires	19
5.8 Sécurité enfant	24
5.9 Si vous souhaitez interrompre/annuler un programme en cours d'exécution ou ajouter du linge :	25
5.10 Fin du programme	25
6. TABLEAU DES PROGRAMMES	26
6.1 Informations importantes.....	29
7. ENTRETIEN ET NETTOYAGE	30
7.1 Avertissement.....	30
7.2 Filtres d'arrivée d'eau	30
7.3 Filtre de la pompe de vidange	31
7.4 Tiroir à produits lessiviels	31
8. Corps / Tambour	32
9. DÉPANNAGE	33
10. MESSAGES D'ERREUR ET MESURES À PRENDRE	35

1. CONSIGNES DE SÉCURITÉ

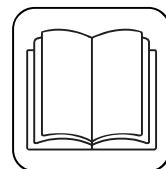
Tension de fonctionnement/ Fréquence de fonctionnement	(V/Hz) (220-240) V~/50Hz
Courant électrique total (A)	10
Pression d'eau (Mpa)	Maximum 1 Mpa / Minimum 0,1 Mpa
Puissance totale (W)	2100
Capacité maximale de lavage (linge sec) (kg)	8

- N'installez pas votre machine sur un tapis ou au-dessus d'un objet similaire susceptible d'empêcher l'aération au niveau de son socle.
- L'appareil n'est pas destiné aux personnes (y compris les enfants) présentant des capacités physiques, sensorielles ou mentales réduites. Il en est de même des personnes manquant d'expérience et de connaissances en la matière à moins d'être encadrées ou d'avoir reçu des instructions relatives à l'utilisation de la machine par une personne responsable de leur sécurité.
- Les enfants de moins de 3 ans doivent être tenus à l'écart de la machine, à moins d'être surveillés en permanence.
- En cas de dysfonctionnement du cordon d'alimentation, veuillez appeler le service après-vente le plus proche.
- Utilisez uniquement le nouveau tuyau d'admission d'eau fourni avec votre machine pendant le raccordement du flexible d'arrivée. Ne jamais utiliser des tuyaux d'admission d'eau vieux, usés

ou endommagés.

- Les enfants ne doivent pas jouer avec l'appareil. Le nettoyage et l'entretien de l'appareil ne doivent pas être assurés par des enfants sans supervision.

Lisez attentivement ce manuel d'utilisation.



Cette machine est destinée à un usage domestique uniquement. La garantie ne s'appliquera pas en cas d'utilisation à des fins commerciales.

Ce manuel a été préparé pour plus d'un modèle, il se peut donc que votre appareil ne possède pas certaines des caractéristiques décrites ci-dessous. C'est pourquoi il est important de faire attention aux chiffres lors de la lecture de ce manuel d'utilisation.

⚠️ AVERTISSEMENT: Le fabricant n'est pas responsable de tout dommage ou blessure si les instructions de sécurité ne sont pas suivies.

1.1 Consignes de sécurité générales

- La température ambiante nécessaire au bon fonctionnement de votre machine se situe entre 15-25 °C.
- Lorsque la température est inférieure à 0 °C, les tuyaux pourraient se rompre et la carte électronique risquerait de ne pas fonctionner correctement.

- Veuillez vous assurer que les vêtements placés dans votre machine à laver ne contiennent pas de clous, aiguilles, briquets et pièces de monnaie.
- **Pour votre premier lavage, il est recommandé de faire un lavage à vide : sélectionnez le programme 90° coton et remplissez à moitié le compartiment II du bac à produit avec un détergent approprié.**
- Des résidus peuvent se former dans les détergents et les adoucissants exposés à l'air pendant longtemps. Ne versez de l'adoucissant ou du détergent dans le bac à produits qu'au début de chaque lavage.
- Débranchez votre machine à laver et coupez l'alimentation en eau si elle reste inutilisée pendant une longue période. Nous vous recommandons également de laisser le hublot de la machine à laver ouvert pour éviter l'accumulation d'humidité à l'intérieur.
- Il peut y avoir un résidu d'eau dans votre machine à laver neuve. Cela est dû aux contrôles de qualité effectués pendant la production et n'affectera en rien le fonctionnement de votre machine à laver.
- L'emballage de la machine peut être dangereux pour les enfants. Ne laissez pas les enfants jouer avec l'emballage ou les petites pièces de la machine à laver.
- Veuillez conserver les matériaux d'emballage hors de leur portée, et les mettre au rebut de manière appropriée.
- Utilisez les programmes de pré-lavage uniquement pour le linge très sale.

⚠ N'ouvrez jamais le bac à produits lorsque la machine fonctionne.

- En cas de panne, débranchez la machine du secteur et coupez l'alimentation en eau. N'essayez pas d'effectuer de réparations vous-même. Adressez-vous toujours à un service après-vente agréé.
- Ne dépassez pas la charge maximale du programme de lavage que vous avez choisi.

⚠ Ne forcez jamais l'ouverture du hublot lorsque votre machine à laver est en marche.

- Laver du linge contenant de la farine peut endommager votre machine.
- Veuillez suivre les instructions du fabricant concernant l'utilisation d'adoucissant ou de tout produit similaire que vous avez l'intention d'utiliser dans votre machine à laver.
- Assurez-vous que l'ouverture du hublot de votre machine à laver n'est pas obstruée et qu'il peut être ouvert entièrement.
- Installez votre machine dans un endroit pouvant être entièrement ventilé et ayant, de préférence, une circulation d'air constante.

Fonction d'ouverture d'urgence du hublot

Le hublot reste verrouillé en cas de coupure de courant ou si l'alimentation de votre machine à laver est coupée avant la fin du programme.

Pour ouvrir le hublot ;

1. Éteignez l'appareil. Débranchez l'appareil.
2. Pour vider les eaux usées, veuillez suivre les instructions du chapitre sur le nettoyage du filtre

de pompe. (*)

3. En cas d'urgent, tirez le mécanisme de déverrouillage situé dans la partie inférieure, avec l'aide d'un outil et ouvrez le hublot en même temps.

4. Si le hublot est refermé après avoir été ouvert avec le levier de déverrouillage d'urgence, il restera verrouillé. Le levier de déverrouillage d'urgence du hublot doit être utilisé pour rouvrir le hublot lorsqu'il n'y a pas d'alimentation électrique.



(*) Au lieu de la partie de couvercle de pompe, la partie de feuille de socle utilise dans la machine intégrée. Pour retirer la plaque de plinthe, veuillez suivre les instructions du manuel d'installation intégré.

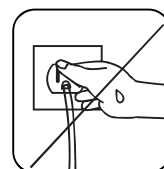
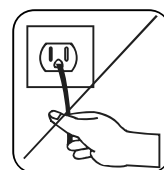
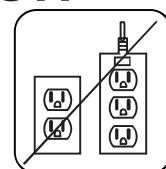
⚠ Veuillez lire ces consignes. Suivez les conseils donnés pour vous protéger vous-même et protéger les autres contre les dangers et les blessures mortelles.

RISQUE DE BRÛLURE

⚠ Ne touchez pas le tuyau de vidange ni l'eau évacuée lorsque votre machine à laver est en fonctionnement. Les températures élevées représentent un risque de brûlure.

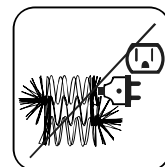
⚠⚡ RISQUE DE MORT PAR ÉLECTROCUTION

- Ne raccordez pas votre machine à laver au réseau électrique à l'aide d'une rallonge.
- N'insérez jamais une fiche endommagée dans une prise de courant.
- Ne retirez jamais une prise en tirant sur le cordon. Tenez toujours la fiche.
- Ne touchez jamais le cordon d'alimentation / la fiche avec les mains mouillées, car cela



pourrait causer un court-circuit ou un choc électrique.

- Ne touchez pas à votre machine à laver si vos mains ou vos pieds sont mouillés .
- Un cordon / une fiche d'alimentation endommagé peut provoquer un incendie ou un choc électrique. Lorsqu'il est endommagé, il doit être remplacé et uniquement par un personnel qualifié.



Risque d'inondation

- Vérifiez la vitesse d'écoulement de l'eau avant de placer le tuyau de vidange dans un évier.
- Prenez les mesures nécessaires pour empêcher le tuyau de glisser.
- Le débit d'eau peut déplacer le tuyau s'il n'est pas correctement fixé. Assurez-vous que le bouchon de votre évier ne bouche pas le trou d'évacuation.

Risque d'incendie

- Ne stockez pas des liquides inflammables à proximité de votre machine.
- La teneur en soufre des décapants pour peinture pourrait causer une corrosion. N'utilisez jamais de matériaux contenant des décapants pour peinture dans votre machine.
- N'utilisez jamais des produits contenant des solvants dans votre machine.
- Veuillez vous assurer que les vêtements placés dans votre machine à laver ne contiennent pas de clous, aiguilles, briquets et pièces de monnaie.

Risque d'incendie et d'explosion

Risque de chute et de blessure

- Ne montez pas sur votre machine à laver.
- Assurez-vous que les tuyaux et les câbles ne présentent pas de risque de trébuchement.
- Évitez de retourner votre machine à laver ou de la mettre sur le côté.
- Ne soulevez pas votre machine à laver en la prenant par le hublot ou le bac à détergent.

La machine doit être portée par au moins 2 personnes.



Sécurité des enfants

- Ne laissez pas les enfants sans surveillance près de la machine. Les enfants peuvent s'enfermer dans la machine et encourir un risque de mort.
- Ne laissez pas les enfants toucher la porte vitrée pendant que la machine est en marche. La surface devient extrêmement chaude et peut causer des lésions cutanées.
- Veuillez conserver les matériaux d'emballage hors de la portée des enfants.
- En cas d'ingestion ou de contact avec la peau ou les yeux, les détergents et produits de nettoyage peuvent entraîner un empoisonnement ou une irritation. Veuillez conserver les produits de nettoyage hors de la portée des enfants.



1.2 En cours de fonctionnement


- Veuillez tenir vos animaux domestiques à l'écart de la machine.
- Veuillez vérifier l'emballage de votre machine

avant son installation, et la surface externe de celle-ci après l'ouverture de l'emballage. Veuillez ne pas utiliser la machine si elle semble endommagée ou si l'emballage a été ouvert.

- L'installation de votre machine ne doit être effectuée que par un technicien agréé. L'installation par une personne autre qu'un agent autorisé peut entraîner l'annulation de votre garantie.
- Cet appareil peut être utilisé par des enfants âgés d'au moins huit ans et par des personnes présentant des capacités physiques, sensorielles ou mentales réduites. Il en est de même des personnes manquant d'expérience et de connaissances en la matière à moins d'être encadrées, d'avoir reçu des instructions relatives à l'utilisation de la machine en toute sécurité, et de comprendre les risques encourus. Les enfants ne doivent pas jouer avec l'appareil. Le nettoyage et l'entretien de l'appareil ne doivent pas être assurés par des enfants sans supervision.
- Utilisez votre machine uniquement pour le linge désigné comme approprié pour le lavage par le fabricant.
- **Avant la mise en marche de la machine à laver, il convient de retirer les 4 boulons de transport et les butées d'espacement en caoutchouc à l'arrière de la machine. Si les boulons ne sont pas retirés, ils peuvent provoquer de fortes vibrations, du bruit et des dysfonctionnements de la machine et causer l'annulation de la garantie.**
- Votre garantie ne couvre pas les dommages causés par des facteurs externes tels que les

incendies, les inondations et autres sources de dommages.

- Ne jetez pas ce manuel d'utilisation, veuillez le conserver pour référence future et remettez-le au propriétaire suivant, le cas échéant.

 **REMARQUE** : Les caractéristiques de la machine peuvent varier en fonction du modèle acheté.

Seul le service agréé est autorisé à procéder au remplacement de la courroie d'entraînement.

Seule la courroie de rechange d'origine doit être utilisée.

1.3 Emballage et environnement

Retrait des matériaux d'emballage

Les matériaux d'emballage protègent votre machine contre les dommages qui pourraient survenir pendant le transport. Les matériaux d'emballage sont écologiques, car ils sont recyclables. L'utilisation de matériaux recyclés réduit la consommation de matières premières et la production de déchets.

1.4 Informations relatives aux économies

Voici quelques informations importantes pour obtenir une plus grande efficacité de votre machine :

- Ne dépassez pas la charge maximale du programme de lavage que vous avez choisi. Cela permettra à votre machine de fonctionner en mode économie d'énergie.
- N'utilisez pas la fonction de prélavage pour

le linge légèrement sale. Cela vous permettra d'économiser sur la quantité d'électricité et d'eau consommée.

Si la machine est intégrée;

- La machine intégrée doit être utilisée avec la feuille de socle.
- Veuillez garder la prise accessible après l'installation.

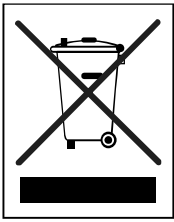
Veuillez suivre les instructions du manuel d'installation intégré pour utiliser la machine intégrée.

⚠AVERTISSEMENT: Le fabricant n'est pas responsable des blessures ou des dommages causés par une installation ou une utilisation incorrecte.

Déclaration de conformité CE

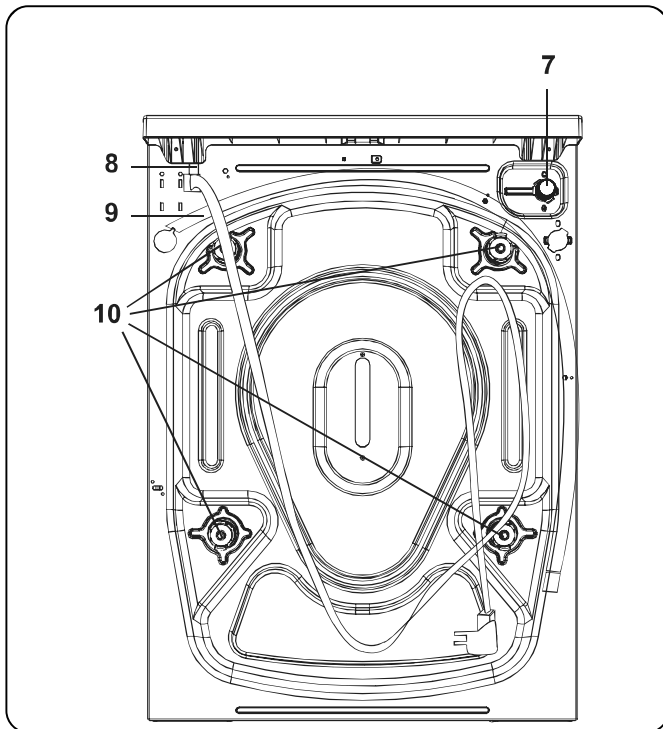
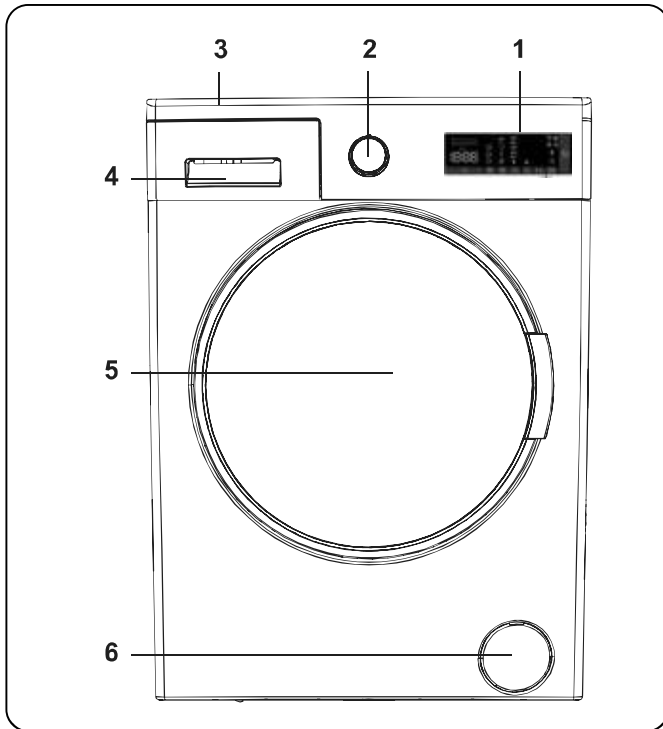
Nous déclarons que nos produits sont conformes aux directives, décisions et règlements européens applicables et aux exigences énumérées dans les normes citées en référence.

Mise au rebut de votre appareil usagé



Le symbole sur le produit ou sur son emballage indique que ce produit ne peut pas être traité comme un déchet ménager. Il doit être remis au point de collecte approprié pour le recyclage des équipements électriques et électroniques. En vous assurant que ce produit est éliminé correctement, vous contribuerez à prévenir les potentielles conséquences négatives sur l'environnement et la santé humaine, qui pourraient être causées par une élimination inappropriée des déchets de ce produit. Pour de plus amples informations sur le recyclage de ce produit, veuillez contacter votre bureau municipal local, votre service d'élimination des déchets ménagers ou le magasin où vous avez acheté le produit.

2. CARACTÉRISTIQUES TECHNIQUES



2.1 Présentation générale

1. Affichage électronique
2. Sélecteur de programme
3. Plateau supérieur
4. Tiroir à produits lessiviels
5. Tambour
6. Trappe d'accès au filtre de la pompe de vidange
7. Vanne d'arrivée d'eau
8. Cordon d'alimentation
9. Tuyau de vidange

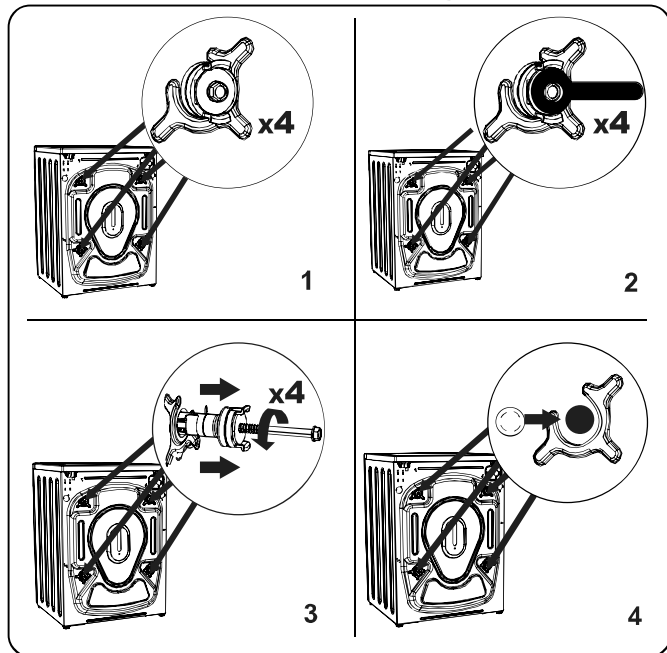
10. Vis de bridage

2.2 Caractéristiques techniques

Tension/ fréquence de fonctionnement (V/Hz)	(220-240) V~/50Hz
Courant maximal (A)	10
Pression de l'eau (MPa)	Maximum: 1 Mpa Minimum : 0.1 Mpa
Puissance maximale (W)	2100
Capacité maximale de linge à l'état sec (kg)	8
Vitesse d'essorage (tr/ min)	1400
Nombre de programmes	15
Dimensions (mm)	
Hauteur	817.4
Largeur	597.4
Profondeur	544.3

3. INSTALLATION

3.1 Retrait des vis de bridage

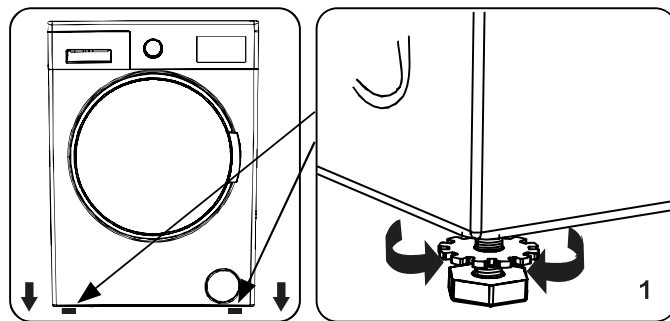


1. Avant d'utiliser le lave-linge, retirer les 4 vis de bridage et rondelles en caoutchouc situées à l'arrière de la machine. Le non-respect de cette consigne peut causer de fortes vibrations, un niveau de bruit important et détériorer de la machine et rendre la garantie caduque.
2. Desserrer les vis de bridage en tournant dans le sens antihoraire à l'aide d'une clé adaptée.
3. Retirer les vis de bridage en tirant sur ces dernières de façon linéaire.
4. Monter les bouchons d'obturation en plastique livrés avec le kit d'accessoires sur les orifices présents une fois les vis de bridage retirées. Les vis de bridage doivent être conservées en vue d'une utilisation ultérieure.

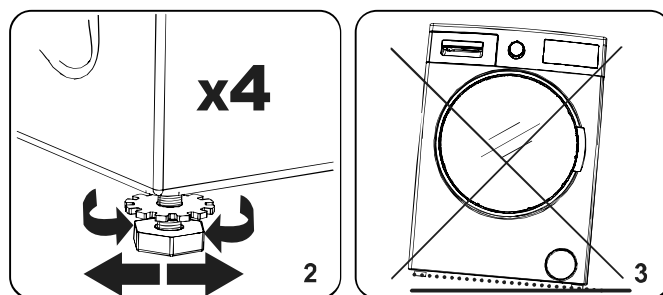


REMARQUE : Retirer les vis de bridage avant d'utiliser la machine pour la première fois. Les défauts résultant d'une machine utilisée avec les vis de bridage encore fixées ne sont pas couverts par la garantie.

3.2 Ajustement des pieds/ajustement des logements réglables

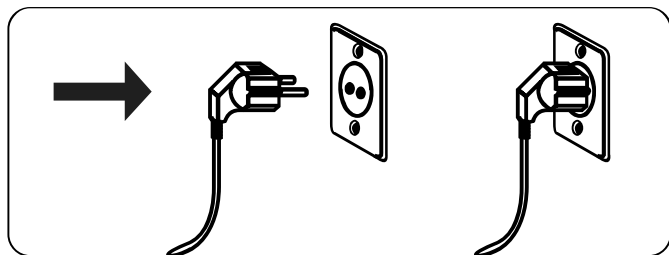


1. Ne pas installer la machine sur une surface (telle qu'un tapis) susceptible d'empêcher la ventilation à la base.
 - Pour un fonctionnement silencieux et sans vibrations, installer la machine sur une surface ferme.
 - Le réglage du niveau de la machine s'effectue à l'aide des pieds ajustables.
 - Desserrer l'écrou de blocage en plastique.



2. Pour augmenter la hauteur de la machine, tourner les pieds dans le sens horaire. Pour réduire la hauteur de la machine, tourner les pieds dans le sens antihoraire.
 - Une fois la machine à niveau, resserrer les écrous de blocage en les tournant dans le sens horaire.
3. Ne jamais placer de cales en carton, en bois ou en tout autre matériau similaire sous la machine afin de la mettre à niveau.
 - Lors du nettoyage du sol autour de la machine, veiller à ne pas modifier le réglage du niveau.

3.3 Connexion électrique

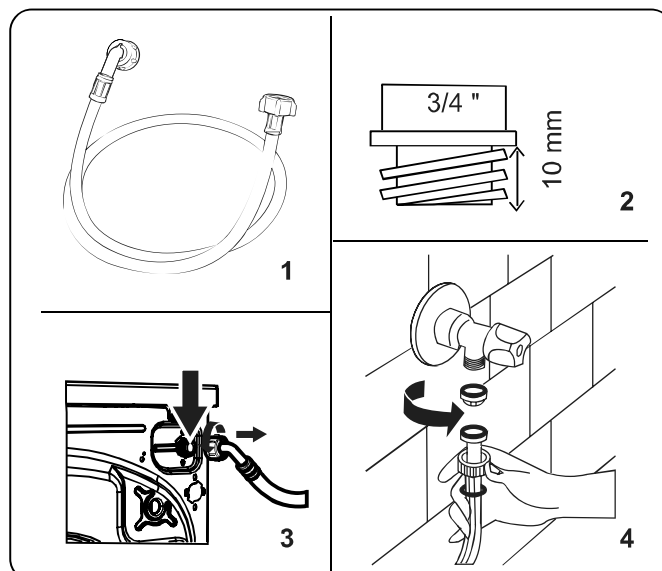


- Votre lave-linge nécessite une alimentation secteur de 220-240 V, 50 Hz.
- Le cordon d'alimentation de votre lave-linge est équipé d'une fiche de terre. Cette fiche doit toujours être branchée sur une prise de 10 ampères reliée à la terre.
- Cette fiche doit toujours être branchée sur une prise de 10 ampères reliée à la terre. Le calibre du fusible de la prise doit également être de 10 ampères.
- Si la prise ou fusible ne répond à ces exigences, il conviendra de faire appel à un électricien qualifié.
- Nous déclinons toute responsabilité quant à d'éventuels dommages résultant de l'utilisation d'équipements non reliés à la terre.

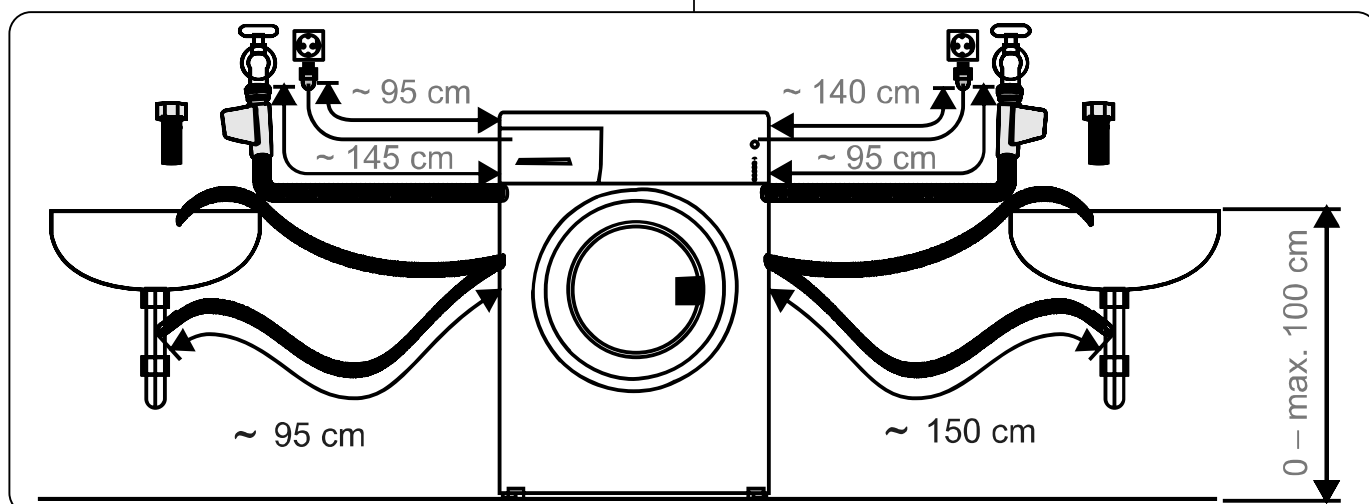


REMARQUE : L'utilisation de la machine à basse tension diminuera sa durée de vie et ses performances seront limitées.

3.4 Raccordement du tuyau d'arrivée d'eau



1. En fonction de ses caractéristiques techniques, votre machine peut être équipée soit d'un seul et unique raccord de tuyau d'arrivée d'eau (eau froide), soit d'un raccord double (eau chaude et eau froide). Le tuyau à bouchon blanc doit être raccordé à l'arrivée d'eau froide et celui à bouchon rouge à l'arrivée d'eau chaude (le cas échéant).
 - Pour prévenir les fuites d'eau au niveau des joints, 1 ou 2 écrous (en fonction des caractéristiques techniques de votre machine) sont livrés dans l'emballage du tuyau. Monter ces écrous sur l'extrémité du/des tuyau(x) d'arrivée d'eau à raccorder sur l'alimentation en eau.
2. Raccorder les nouveaux tuyaux d'arrivée d'eau sur un robinet fileté 3/4 " .
 - Raccorder l'extrémité blanche du tuyau d'arrivée d'eau à la vanne d'arrivée d'eau blanche située à l'arrière de la machine et l'extrémité rouge du tuyau



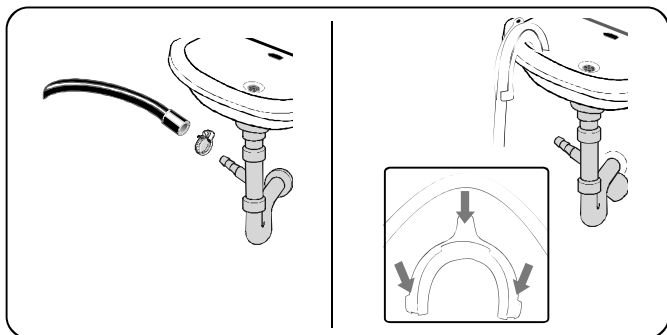
à la vanne d'arrivée d'eau rouge (si disponible).

- Resserer les raccords manuellement. En cas de doute, consulter un plombier qualifié.
 - Une pression d'eau comprise entre 0,1 et 1 MPa permet une efficacité de fonctionnement optimale (une pression de 0,1 MPa correspond à plus de 8 litres d'eau écoulés par minute avec un robinet complètement ouvert).
- 3.** Une fois tous les raccords réalisés, ouvrir avec précaution l'alimentation en eau et contrôler les fuites éventuelles.
- 4.** Veiller à ce que le nouveau tuyau d'arrivée d'eau ne soit pas coincé, vrillé, tordu, plié ou écrasé.
- Si la machine est équipée d'un raccord d'arrivée d'eau chaude, la température de l'eau fournie ne doit pas excéder 70 °C.



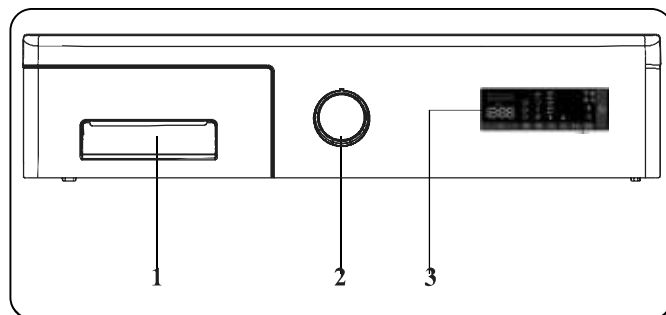
REMARQUE : L'appareil doit être raccordé au réseau de distribution d'eau en utilisant les ensembles de raccordement neufs fournis avec l'appareil, il convient de ne pas réutiliser des ensembles de raccordement usagés.

3.5 Raccordement du tuyau de vidange



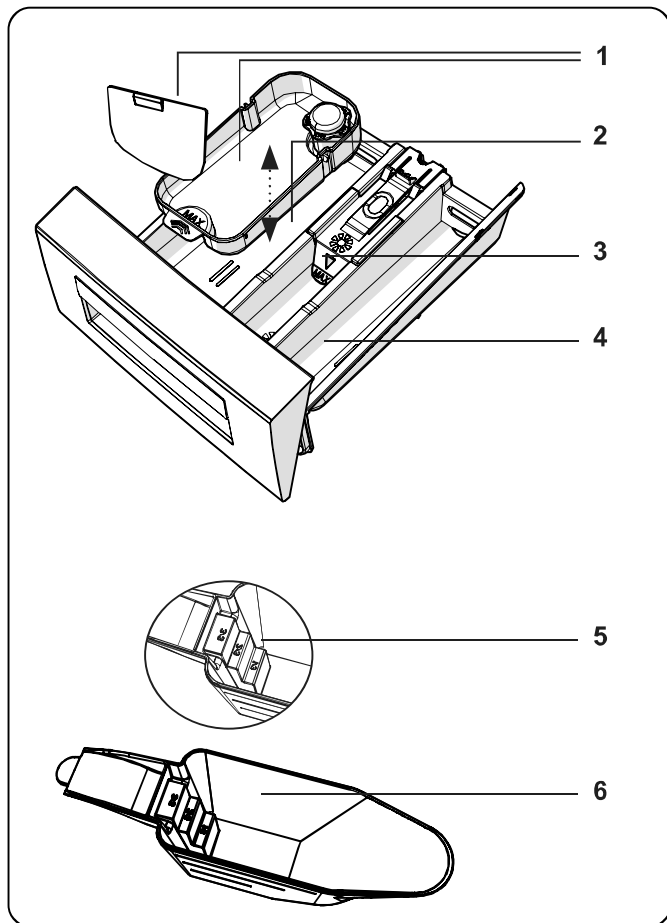
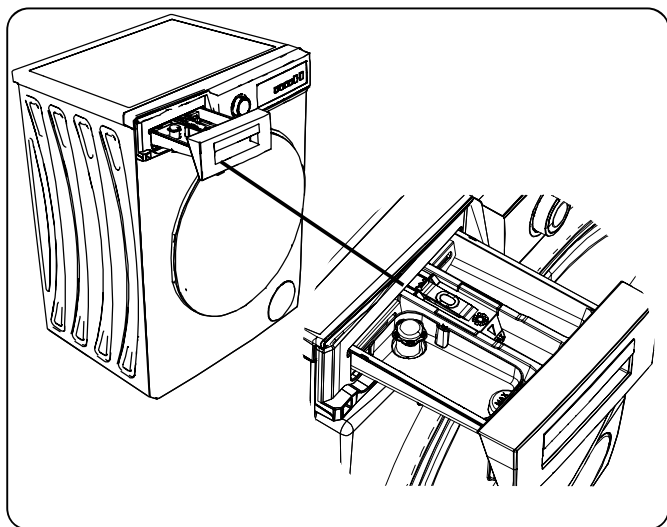
- Raccorder le tuyau de vidange à une conduite d'évacuation ou au coude de sortie d'un évier au moyen de matériel supplémentaire.
- Ne jamais tenter de rallonger le tuyau de vidange.
- Ne pas placer l'extrémité du tuyau de vidange de la machine dans un récipient, un seau ou une baignoire.
- Veiller à ce que le tuyau de vidange ne soit pas plié, vrillé, écrasé ou tendu de manière excessive.
- Installer le tuyau de vidange à une hauteur maximale de 100 cm du sol.

4. PRÉSENTATION DU BANDEAU DE COMMANDES



1. Tiroir à produits lessiviels
2. Sélecteur de programme
3. Affichage électronique

4.1 Tiroir à produits lessiviels

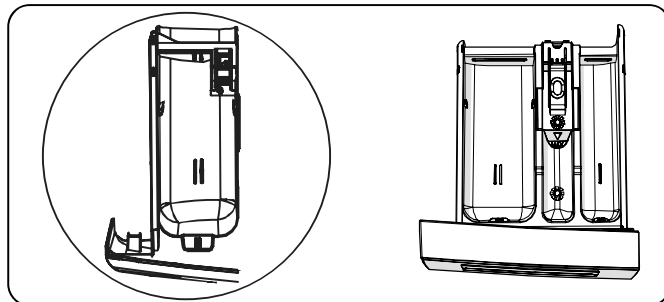


1. Accessoires destinés aux lessives liquides (*)
2. Compartiment à lessive, cycle de lavage principal
3. Compartiment à assouplissant
4. Compartiment à lessive, cycle de pré-lavage
5. Niveaux de lessive en poudre
6. Pelle à lessive en poudre (*)

(*) Les caractéristiques techniques peuvent varier en fonction du modèle de machine.

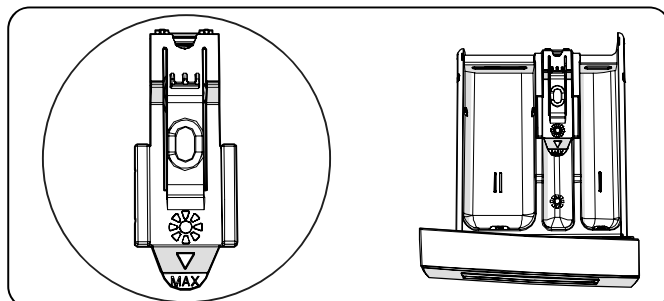
4.2 Compartiments

Compartiment à lessive, cycle de lavage principal :



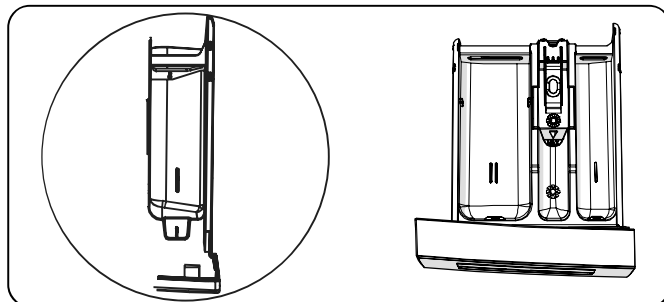
Ce compartiment est destiné aux lessives liquides ou en poudre ou aux produits anticalcaire. La réglette graduée (en option) pour lessive liquide est livrée à l'intérieur de la machine. (*)

Compartiment à assouplissant, amidon ou lessive :



Ce compartiment est destiné aux assouplissants, aux adoucissants ou à l'amidon. Suivre les instructions figurant sur l'emballage. Si les assouplissants laissent des résidus après utilisation, essayer de les diluer ou d'utiliser un assouplissant liquide.

Compartiment à lessive, cycle de pré-lavage :



Utiliser uniquement ce compartiment lorsque la fonction Pré-lavage a été sélectionnée. Il est conseillé de sélectionner cette fonction avec du linge très souillé uniquement.

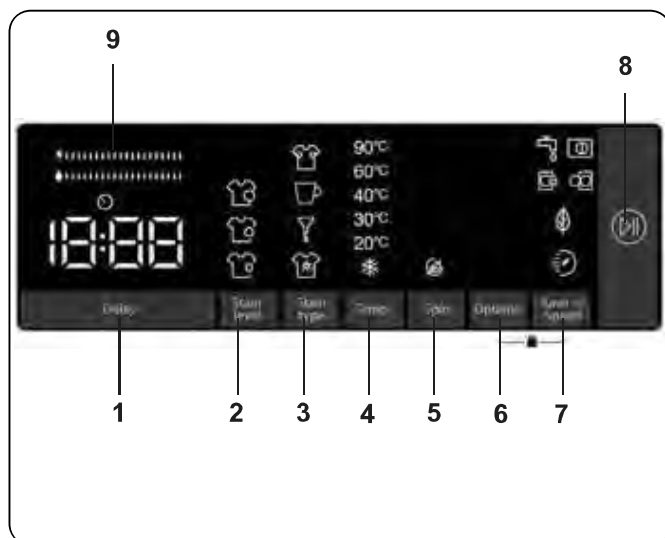
(*) Les caractéristiques techniques peuvent varier en fonction du modèle de machine.

4.3 Sélecteur de programme



- Pour sélectionner un programme, tourner le sélecteur de programme dans le sens horaire ou antihoraire jusqu'à ce que le repère pointe vers le programme souhaité.
- Veiller à ce que le sélecteur de programme pointe précisément sur le programme souhaité.

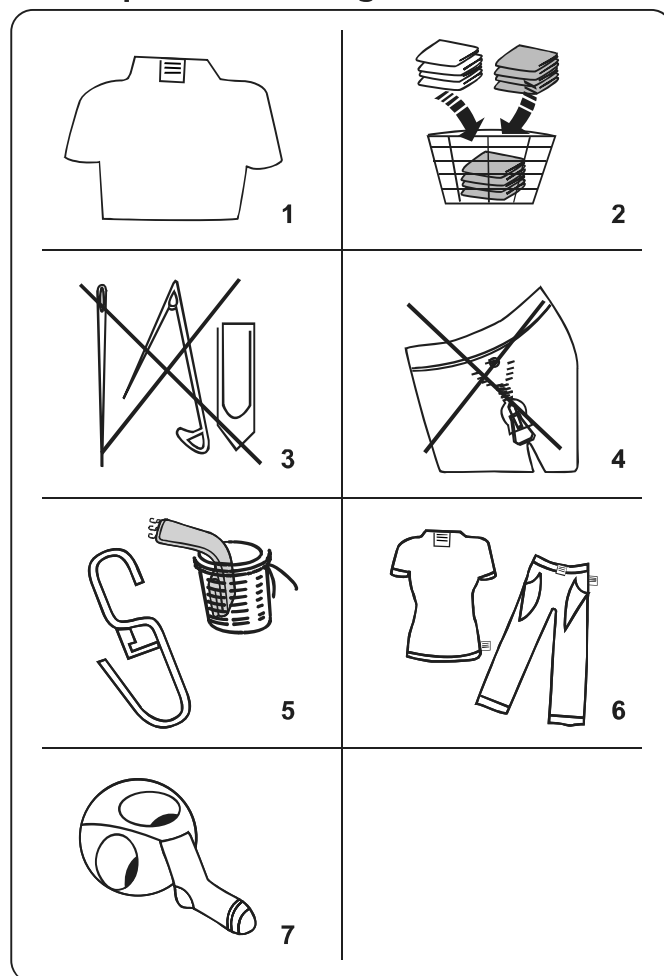
4.4 Affichage électronique



1. Départ différé
2. Choix du niveau de saleté
3. Sélection du type de taches
4. Touche de réglage de la température de l'eau
5. Touche de réglage de la vitesse d'essorage (tr/min)
6. Options
7. Save+ Vitesse (lavage écologique, fonction auxiliaire de lavage rapide)
8. Touche Départ/Pause
9. Barre d'efficacité énergétique/eau

5. UTILISATION DE LA MACHINE


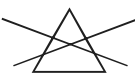

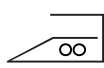
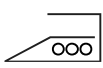
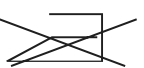





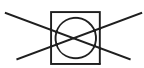



5.1 Préparation du linge



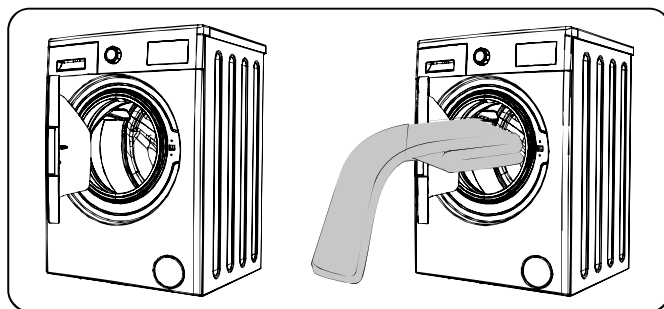
1. Suivre les consignes figurant sur les étiquettes d'entretien des vêtements.
 - Trier le linge en fonction du tissu (coton, synthétique, délicat, laine, etc.), de la température de lavage (à froid, 30 °C, 40 °C, 60 °C ou 90 °C) et du degré de salissure (légèrement souillé, souillé, très souillé).
2. Ne jamais laver le linge blanc avec le linge couleur.
 - Les textiles sombres peuvent contenir une quantité excessive de teinture et doivent être lavés séparément à plusieurs reprises.
3. Veiller à retirer tout matériau métallique éventuellement présent dans le linge ou dans les poches.

⚠ MISE EN GARDE : Tout dysfonctionnement résultant de dommages causés par la présence d'objets étrangers dans la machine n'est pas couvert par la garantie.


4. Fermer les fermetures à glissière, les crochets et les boutons.
5. Retirer les crochets de rideau métalliques ou en plastique ou les placer dans un filet ou un sac de lavage.
6. Retourner les textiles tels que les pantalons, les chemisiers, les t-shirts et les sweat-shirts.
7. Laver les chaussettes, les mouchoirs et autres articles de petite taille dans un filet de lavage.

 Blanchiment possible	 Pas de Blanchiment	 Lavage en Machine, cycle normal/modéré
 Température maximale de Repassage 150 °C	 Température maximale de Repassage 200 °C	 Ne pas Repasser
 Nettoyage professionnel à sec possible	 Pas de nettoyage professionnel à sec	 Séchage à plat
 Séchage sur fil sans essorage	 Séchage à plat sans essorage	 Pas de séchage en machine
 Nettoyage professionnel à sec avec des solvants pétroliers	 Nettoyage professionnel à sec avec des solvants usuels	 Nettoyage professionnel à sec avec solvant

5.2 Insertion du linge dans la machine



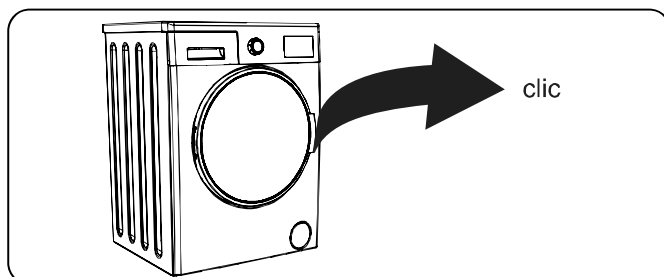
- Ouvrir la porte de la machine.
- Répartir le linge de manière uniforme dans la machine.

 **REMARQUE** : Tout dépassement de la charge maximale du tambour génère des résultats de lavage médiocres et entraîne le froissage des textiles. Se reporter au tableau des programmes pour connaître les capacités de charge des différents programmes.

Le tableau suivant indique le poids approximatif des articles de linge les plus courants :

TYPE DE LINGE	POIDS (g)
Serviette	200
Drap	500
Peignoir	1 200
Housse de couette	700
Taie d'oreiller	200
Sous-vêtements	100
Nappe	250

- Insérer chaque article séparément.
- Vérifier qu'aucun article ne soit piégé entre le joint en caoutchouc et la porte.
- Pousser délicatement la porte jusqu'à entendre un clic.



- Veiller à ce que la porte soit correctement fermée. Dans le cas contraire, le programme ne démarrera pas.

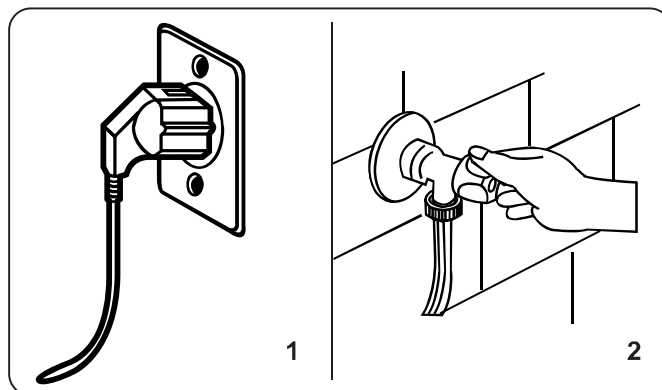
5.3 Ajout de lessive dans la machine

La quantité de lessive utilisée dans la machine dépendra des facteurs suivants :

- Ne pas sélectionner de prélavage si le linge n'est que très légèrement souillé. Verser une faible quantité de lessive (selon les consignes du fabricant) dans le compartiment II du tiroir à produits lessiviels.
- Si le linge est extrêmement souillé, sélectionner un programme avec prélavage et verser $\frac{1}{4}$ de la quantité de lessive à utiliser dans le compartiment I du tiroir à produits lessiviels et le reste dans le compartiment II.
- Utiliser des lessives pour lave-linge uniquement. Suivre les consignes du fabricant quant à la quantité de lessive à utiliser.
- Dans les régions où l'eau est dure, il conviendra d'utiliser davantage de lessive.
- Plus la charge de linge est importante, plus la quantité de lessive requise augmente.
- Verser l'assouplissant dans le compartiment central du tiroir à produits lessiviels. Ne pas dépasser le niveau MAX.
- Les assouplissants épais sont susceptibles de boucher le tiroir et doivent être dilués.
- Les lessives liquides peuvent être utilisées avec tous les programmes sans prélavage. Pour ce faire, glisser la réglette graduée pour lessive liquide (*) dans les rails de guidage du compartiment II du tiroir à produits lessiviels. Pour remplir le compartiment avec la quantité de lessive requise, utiliser les graduations de la réglette.

(*) Les caractéristiques techniques peuvent varier en fonction du modèle de machine.

5.4 Utilisation de la machine



1. Brancher la machine sur l'alimentation secteur.
2. Ouvrir l'alimentation en eau.
 - Ouvrir la porte de la machine.
 - Répartir le linge dans la machine de manière uniforme.
 - Pousser délicatement la porte jusqu'à entendre un clic.

5.5 Sélection d'un programme

Utiliser le tableau des programmes pour choisir le programme le mieux adapté au linge.

5.6 Système de détection De demi-charge *

Cet appareil est équipé d'un système de détection de demi-charge.

En cas d'insertion d'une quantité de linge inférieure à la moitié de la charge maximale dans le tambour, la machine active automatiquement la fonction demi-charge, indépendamment du programme sélectionné. Le programme sélectionné sera ainsi plus court et consommera moins d'eau et moins d'électricité.

5.7 Fonctions auxiliaires



Avant de démarrer le programme vous pouvez sélectionner des fonctions auxiliaires si vous le souhaitez.

- Appuyez sur la touche de la fonction

auxiliaire que vous souhaitez utiliser.

- Si le symbole de la fonction auxiliaire est allumé en permanence sur l'écran électronique, la fonction auxiliaire sélectionnée est activée.
- Si le symbole de la fonction auxiliaire clignote sur l'écran électronique, la fonction auxiliaire sélectionnée n'est pas activée.

Raisons pour lesquelles la fonction ne peut pas être activée :


- Cette fonction auxiliaire peut ne pas être disponible pour le programme de lavage sélectionné.
- La machine a peut-être dépassé l'étape à laquelle cette fonction auxiliaire pouvait être appliquée.
- La fonction auxiliaire n'est peut-être pas compatible avec une autre fonction que vous avez sélectionnée précédemment.

1. Fonction auxiliaire de départ différé



Vous pouvez utiliser cette fonction auxiliaire pour retarder le début du cycle de lavage de 1 à 23 heures.

Pour utiliser la fonction de départ différé :

- Appuyez une fois sur la touche de départ différé.
- « 1h » s'affiche.  s'allume sur l'écran électronique.
- Appuyez sur la touche de départ différé jusqu'à ce que vous atteigniez le nombre d'heures après lequel vous voulez que la machine démarre le cycle de lavage.
- Si vous avez dépassé le nombre d'heure que vous souhaitez choisir, vous pouvez continuer à appuyer sur la touche de départ différé jusqu'à ce que vous atteigniez à nouveau ce nombre.
- Pour utiliser la fonction de départ différé, vous devez appuyer sur la touche Démarrer/Pause pour démarrer la machine.



Remarque : Après avoir sélectionné la fonction de départ différé, vous pouvez sélectionner d'autres fonctions sans appuyer sur la touche « Démarrer/Pause », puis sur la touche « Démarrer/Pause » pour activer le départ différé.

Pour annuler la fonction de départ différé :

- Si vous n'avez pas encore appuyé sur la touche Démarrer/Pause, appuyez sur la touche de départ différé jusqu'à ce que l'écran électronique indique la durée du programme que vous avez sélectionné. Une fois que vous voyez la durée du programme sur l'écran électronique, cela signifie que le départ différé a été annulé.
- Si vous avez appuyé sur la touche Démarrer/Pause pour démarrer la machine, vous n'avez qu'à appuyer une fois sur la touche de départ différé. disparaîtra de l'écran électronique. appuyez sur la touche « Démarrer/Pause » pour lancer le cycle de lavage.

2. Choix du niveau de saleté



Vous pouvez laver votre linge plus ou moins longtemps, à des températures plus ou moins élevées, en choisissant le niveau de saleté en fonction du niveau de saleté de votre linge.

Les niveaux de saleté sont automatiquement définis dans certains programmes. Vous pouvez apporter des modifications à votre convenance.



Remarque : S'il n'y a pas de changement de niveau lorsque vous touchez le bouton du niveau de saleté, cela signifie qu'il n'y a pas de possibilité de choisir le niveau de saleté dans le programme que vous avez sélectionné.

3. Sélection du type de taches







Vous pouvez utiliser ces fonctions auxiliaires lors du lavage en fonction du type de taches.

Attention : Ne laissez pas les taches sur votre linge sécher et s'incruster pour que la fonction auxiliaire dédiée à la sélection du niveau de saleté puisse fonctionner correctement. Nettoyer les solides au préalable.

Attention : Tamponnez un chiffon sur les taches récentes sur votre linge avant de les laver dans votre machine. Ne frottez pas !

Votre machine à laver ajuste automatiquement la température de lavage, la rotation du tambour, le nombre et la durée du rinçage en fonction du type de saleté.

Par exemple, les méthodes d'élimination des taches de votre machine à laver sont les suivantes :

-  - Tâche de sueur
-  - Tache de café
-  - Tâche d'huile
-  - Mélanger

Tâche de sueur: Cette fonction supplémentaire ajoute un rinçage à froid avant le programme sélectionné. Cela fera tremper le linge avec de l'eau froide pour nettoyer les taches de sueur avant le démarrage du programme de lavage sélectionné.

Tache de café: Cette fonction supplémentaire ajoute de nouvelles étapes de lavage pour le programme sélectionné. Cela prolonge la durée de lavage et applique un algorithme de lavage pour éliminer la tache.

Tâche d'huile: Cette fonction supplémentaire ajoute un rinçage à froid avant le programme sélectionné et ajoutera de nouvelles étapes de lavage pour le programme sélectionné. Cela imbiber le linge d'eau froide avant le

programme de lavage sélectionné et appliquera un algorithme de lavage pour nettoyer la tache d'huile.

Mélanger: Cette fonction supplémentaire ajoute un rinçage à chaud avant le programme sélectionné et ajoutera de nouvelles étapes de lavage pour le programme de lavage sélectionné. Cela fera tremper le linge avec de l'eau tiède pour adoucir les taches de mélange avant le démarrage du programme de lavage sélectionné...

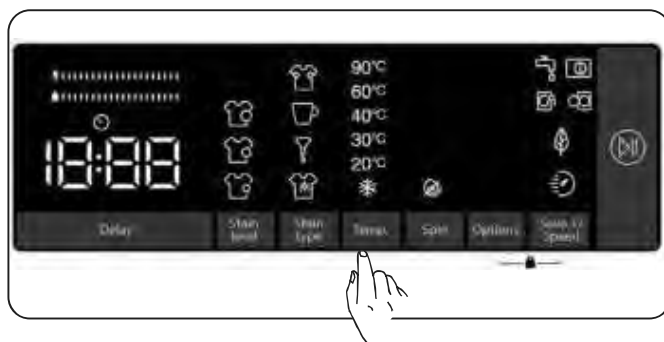
Pour d'autres taches, il existe des solutions de nettoyage similaires.

(*) Les caractéristiques de la machine peuvent varier en fonction du modèle acheté.



Remarque : Avant de démarrer votre machine, vous pouvez choisir le type de tache. Une fois que vous avez démarré la machine, vous ne pouvez pas annuler ou modifier le type de tache sélectionné. Vous pouvez annuler le programme de lavage de votre machine, sélectionner le type de tache correct et relancer le programme. Si à la fin du lavage les résultats souhaités ne sont pas satisfaisants pour le type de tache choisi, il se peut que vous n'ayez pas choisi le bon type ; recommencez le cycle lavage en choisissant le bon type pour enlever la tache.

4. Sélection de la température de l'eau de lavage



Vous pouvez utiliser la touche de réglage de la température de l'eau de lavage pour régler la température de l'eau de lavage pour votre linge.

- Lorsque vous sélectionnez un nouveau programme, la température maximale du programme sélectionné s'affiche sur l'écran de température de l'eau de lavage.

- Vous pouvez appuyer sur la touche de réglage de la température de l'eau de lavage pour diminuer progressivement la température de l'eau de lavage et sélectionner une température entre la température maximale du programme sélectionné et le lavage à l'eau froide (❄).
- Si vous avez dépassé la température de l'eau de lavage que vous vouliez sélectionner, continuez d'appuyer sur la touche de température de l'eau de lavage pour trouver à nouveau la température désirée.

5. Sélection de la vitesse d'essorage

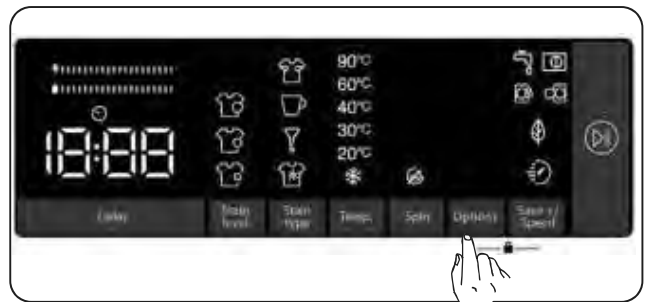


Vous pouvez utiliser la touche de réglage de la vitesse pour régler la vitesse d'essorage de votre linge. Lorsque vous sélectionnez un nouveau programme, la vitesse d'essorage maximale du programme sélectionné s'affiche sur l'écran de vitesse d'essorage.





Vous pouvez appuyer sur la touche de réglage de la vitesse d'essorage pour diminuer progressivement la vitesse d'essorage et choisir une vitesse entre la vitesse de rotation maximale du programme sélectionné et l'option sans essorage (⊘).

Si vous avez dépassé la vitesse d'essorage que vous vouliez sélectionner, vous pouvez continuer à appuyer sur la touche de vitesse d'essorage pour retrouver la vitesse souhaitée.

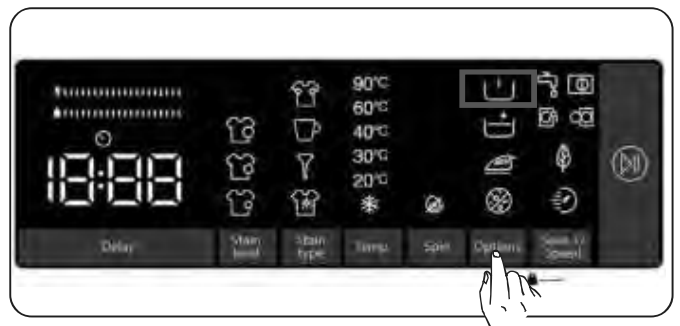
6. Fonctions auxiliaires







Vous pouvez utiliser les fonctions auxiliaires pour faire le meilleur choix de lavage pour votre linge. Pour ce faire, vous pouvez appuyer sur la touche d'options de l'écran pour activer les fonctions suivantes :

- 6.1  Fonction auxiliaire de pré-lavage
- 6.2  Fonction auxiliaire de rinçage supplémentaire
- 6.3  Fonction auxiliaire de repassage facile
- 6.4  Fonction auxiliaire anti-allergie.

6.1 Fonction auxiliaire de pré-lavage

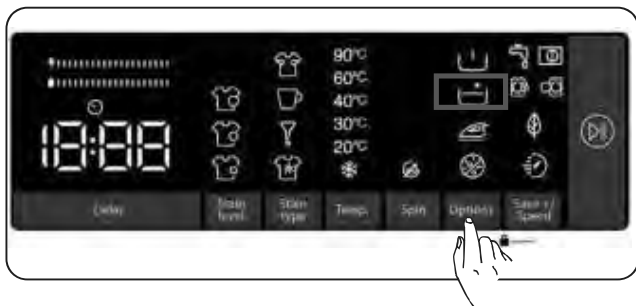


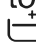
Vous pouvez utiliser cette fonction auxiliaire pour effectuer un pré-lavage avant le cycle de lavage principal de votre linge très sale. Lorsque vous utilisez cette fonction, vous devez ajouter du détergent dans le distributeur de pré-lavage du bac à produits. Pour activer la fonction auxiliaire de pré-lavage, appuyer sur la touche options jusqu'à ce que le symbole de pré-lavage  s'allume. Si la LED de pré-lavage  reste allumée sur l'écran électronique, cela signifie que la fonction auxiliaire est sélectionnée.


 **Remarque :** Lorsque vous souhaitez sélectionner la fonction auxiliaire de pré-lavage, si  ne s'affiche pas à l'écran,

cela signifie que cette fonction n'est pas disponible pour le programme de lavage sélectionné.

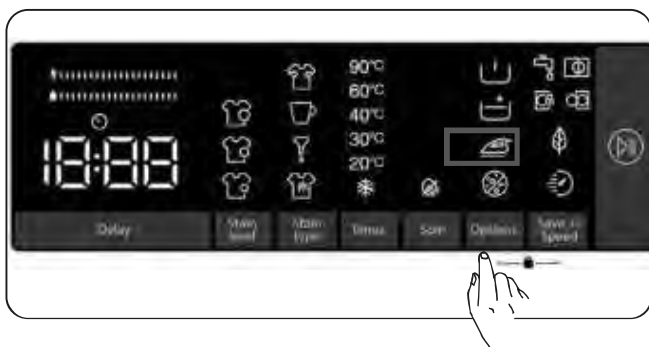
6.2 Fonction de rinçage supplémentaire





Vous pouvez utiliser cette fonction auxiliaire pour un rinçage supplémentaire de votre linge. Pour activer la fonction de rinçage supplémentaire, appuyez sur la touche options jusqu'à ce que le symbole  s'allume. Si la LED de rinçage supplémentaire reste allumée sur l'écran électronique, cela signifie que la fonction auxiliaire est sélectionnée.


Remarque : Lorsque vous souhaitez sélectionner la fonction auxiliaire de rinçage supplémentaire, si  ne s'affiche pas à l'écran, cela signifie que cette fonction n'est pas disponible pour le programme de lavage sélectionné.

6.3 Fonction auxiliaire de repassage facile

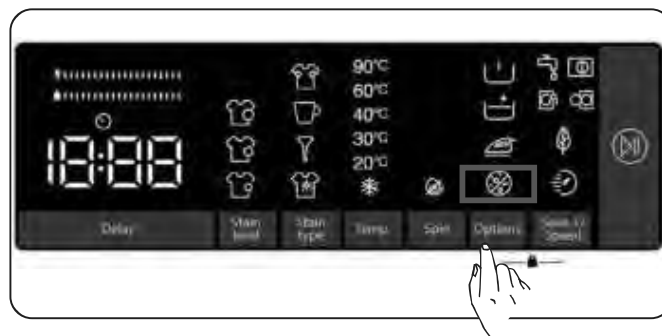




Cette fonction auxiliaire vous permet d'avoir moins de plis après le lavage. Pour activer la fonction auxiliaire de repassage facile, appuyer sur la touche options jusqu'à ce que le symbole de repassage facile  s'allume. Si la LED


de repassage facile  reste allumée sur l'écran électronique, cela signifie que la fonction auxiliaire est sélectionnée.

Remarque : Lorsque vous souhaitez sélectionner la fonction auxiliaire de repassage facile, si  ne s'affiche pas à l'écran, cela signifie que cette fonction n'est pas disponible pour le programme de lavage sélectionné.

6.4 Fonction auxiliaire anti-allergie.




Vous pouvez utiliser cette fonction auxiliaire pour ajouter un cycle de rinçage supplémentaire de votre linge. Votre machine utilisera de l'eau chaude à toutes les étapes du rinçage. (Il est recommandé pour les vêtements destinés aux peaux sensibles, les vêtements pour bébé et les sous-vêtements). Pour activer la fonction auxiliaire anti-allergie, maintenez la touche options enfoncée jusqu'à ce que le symbole de la fonction anti-allergie  s'allume. Si la LED anti-allergie  reste allumée sur l'écran électronique, cela signifie que la fonction auxiliaire est sélectionnée.

Remarque : Lorsque vous souhaitez sélectionner la fonction auxiliaire anti-allergie, si  ne s'affiche pas à l'écran, cela signifie que cette fonction n'est pas disponible pour le programme de lavage sélectionné.


7. Fonction auxiliaire Lavage éco/ rapide





Fonction auxiliaire lavage éco

Si vous sélectionnez cette fonction auxiliaire, votre machine prolongera légèrement la durée du programme de lavage. Cependant, elle consommera moins d'énergie et d'eau pour le cycle de lavage. Pour activer cette fonction, vous pouvez appuyer sur la touche de sélection Lavage Save+ Vitesse sur l'écran pour allumer la lumière LED du symbole .


Fonction auxiliaire lavage rapide :

Si vous sélectionnez cette fonction auxiliaire, votre machine raccourcira la durée du programme de lavage. (Il est recommandé de charger moitié moins la machine par rapport à la capacité du programme de lavage sélectionné.) Pour activer cette fonction, vous pouvez appuyer sur la touche de sélection Lavage Save+ Vitesse sur l'écran pour allumer la lumière LED du symbole .

 **REMARQUE :** Si vous chargez moitié moins la machine par rapport à la capacité de lavage du programme sélectionné, la machine le détectera grâce au système de détection de demi-charge, et ainsi, elle lavera votre linge avec moins d'énergie et d'eau dans un temps plus court. Lorsque votre machine détecte une demi-charge, la LED du symbole  s'allume automatiquement sur l'écran.

(* Les caractéristiques de la machine peuvent varier en fonction du modèle acheté.

• Barre d'efficacité énergétique/eau :

«  » est un indicateur d'efficacité composé de 2 barres. La barre d'efficacité énergétique/eau indique la consommation d'énergie et d'eau. Plus la barre est grande, plus la consommation d'énergie ou d'eau sera importante. La barre d'efficacité énergétique/eau peut s'allonger ou se raccourcir en fonction de la durée du programme sélectionné, du réglage de la température, de la vitesse d'essorage et d'autres fonctions auxiliaires.

Touche Départ/Pause



Pour démarrer le programme sélectionné, appuyer sur la touche Départ/Pause.

Lorsque la machine est en mode veille, le voyant Départ/Pause sur l'affichage électronique clignote.

5.8 Sécurité enfant

La fonction Sécurité Enfant permet de verrouiller les boutons de manière à ce que le cycle de lavage sélectionné ne puisse être modifié involontairement.

Pour activer la Sécurité enfant, appuyer et maintenir enfoncés les boutons 6 et 7 simultanément pendant au moins 3 secondes. Le symbole « CL » (Child Lock ou Sécurité enfant) clignote sur l'affichage électronique pendant 2 secondes lorsque la Sécurité enfant est activée.







Si l'une des touches est enclenchée ou si le programme sélectionné est modifié via le sélecteur de programme alors que

la fonction Sécurité enfant est activée, le symbole « CL » se met à clignoter sur l'affichage électronique pendant 2 secondes.

Si le sélecteur de programme est positionné sur ARRÊT puis un autre programme est sélectionné, alors que la Sécurité Enfant est activée et qu'un programme est déjà en cours d'exécution. Le programme précédemment sélectionné continuera là où il s'est arrêté.

Pour désactiver la fonction Sécurité enfant, appuyer et maintenir les boutons 6 et 7 enfoncés de manière simultanée pendant au moins 3 secondes jusqu'à ce que le symbole « CL » disparaisse sur l'affichage électronique.


5.9 Si vous souhaitez interrompre/annuler un programme en cours d'exécution ou ajouter du linge :

-  la touche symbole vous permet d'interrompre ou de redémarrer le programme sélectionné. Lorsque vous voulez ajouter du linge, vous pouvez utiliser cette fonction.
- Touchez le bouton symbole  pour cela. Si  s'affiche à l'écran, vous pouvez ouvrir le hublot de chargement et ajouter du linge.
- Si  s'affiche à l'écran, l'étape à laquelle vous pouvez ajouter du linge est terminée.
- Si vous voulez annuler un programme en cours, tournez la manette sélecteur de programme sur la position « ANNULER ». Votre machine arrête le processus de lavage et le programme est annulé. Pour vidanger l'eau dans la machine, tournez la manette sélecteur de programme sur n'importe quelle position de programme. Votre machine vidangera l'eau et annulera le programme. Vous pouvez sélectionner un nouveau programme et démarrer la machine.

5.10 Fin du programme



Votre machine s'arrêtera automatiquement à la fin du programme sélectionné.

- « Fin » s'affiche sur l'écran électronique.
- Vous pouvez ouvrir la porte  et sortir le linge. Après avoir sorti le linge, laissez la porte ouverte pour que l'intérieur de la machine puisse sécher.
- Positionnez la manette sélecteur de programme sur la position ANNULER.
- Débranchez la machine.
- Fermez le robinet d'arrivée d'eau.

6. TABLEAU DES PROGRAMMES

Programme	Température de lavage (°C)	Quantité de linge sec maximale (kg)	Compartment à lessive	Durée* du programme (min)	Type de linge/descriptions
COTON	*60 - 90	8	2	145	Textiles très souillés en coton ou en lin.(Sous-vêtements, draps, nappes, serviettes [4,0 kg maximum], literie, etc.)
Éco 40-60	*40 - 60	8	2	218	Textiles souillés en coton ou en lin.(Sous-vêtements, draps, nappes, serviettes [4,0 kg maximum], literie, etc.)
Prélavage coton	*60 - 40 - 30 - "- -C"	8	1&2	164	Textiles souillés en coton ou en lin.(Sous-vêtements, draps, nappes, serviettes [4,0 kg maximum], literie, etc.)
COTON 20	*20- "- -C"	4	2	59	Textiles légèrement souillés en coton ou en lin(Sous-vêtements, draps, nappes, serviettes [2,0 kg maximum], literie, etc.)
COULEURS	*40 - 30 - "- -C"	8	2	130	Textiles légèrement souillés en coton ou en lin(Sous-vêtements, draps, nappes, serviettes [4,0 kg maximum], literie, etc.)
LAINES	*30 - "- -C"	2,5	2	39	Lainages avec étiquette Lavable en machine.
RINÇAGE	** - -C"	8	-	30	Fournit un cycle de rinçage supplémentaire à tout type de textiles après le cycle de lavage.
ANTI-ALLERGÈNE	*60 - 40 - 30 - "- -C"	4	2	212	Layette
Essorage/ Vidange	** - -C"	8	-	17	Vous pouvez utiliser ce programme pour n'importe quel type de linge si vous souhaitez une étape de Essorage supplémentaire après le cycle de lavage./ Vous pouvez utiliser le programme de vidange pour vidanger l'eau accumulée à l'intérieur de la machine (ajout ou retrait de linge). Pour activer le programme de vidange, tournez la manette sélecteur de programme et placez-la sur le programme essorage/ vidange. Après avoir sélectionné « sans essorage » à l'aide de la touche de fonction auxiliaire, le programme commence à s'exécuter.
LAVAGE À LA MAIN	*30 - "- -C"	2,5	2	90	Les textiles délicats ou nécessitant un lavage à la main.
Synthétique / Vêtements d'extérieur	* 40 - 30 - "- -C"	3,5	2	135	Textiles synthétiques ou tissus mixtes très souillés. (Chaussettes en nylon, chemises, chemisiers, pantalons comprenant des fibres synthétiques, etc.)
MIXTE	*40 - 30 - "- -C"	3,5	2	105	Les textiles souillés en coton, en lin, synthétiques et couleur peuvent être lavés ensemble.
Jeans / vêtements sombres	*30 - "- -C"	3,5	2	96	Articles noirs et noirs en coton, fibres mélangées ou jeans. Laver à l'envers., Le jean contient souvent un excès de colorant et peut couler pendant les premiers lavages. Lavez les articles de couleurs claires et foncées séparément
(**) Rapide 60' 60°C	*60 - 40 - 30 - "- -C"	4	2	60	Les textiles couleur souillés en coton et en lin sont lavés à 60 °C et en 60 minutes.
(***) Rapide 15 min.	*30 - "- -C"	2	2	15	Lavage de textiles couleur en coton et en lin légèrement souillés en 15 minutes seulement.



REMARQUE : LA DURÉE DES PROGRAMMES PEUT VARIER EN FONCTION DE LA QUANTITÉ DE LINGE, DE LA QUALITÉ DE L'EAU, DE LA TEMPÉRATURE AMBIANTE ET DES FONCTIONS SUPPLÉMENTAIRES SÉLECTIONNÉES.

(*) La température de l'eau de lavage du programme est la température d'usine par défaut.

(**) Si votre machine dispose de la fonction auxiliaire de lavage rapide, vous pouvez activer l'option de lavage rapide sur l'écran et charger la machine avec 2 kg ou moins de linge pour le laver en 30 minutes.

(***) Ce programme étant plus court, il est conseillé d'utiliser moins de lessive. Il se peut que ce programme dure plus de 15 minutes si la machine détecte une charge mal répartie. La porte de la machine se débloquera 2 minutes après la fin du programme de lavage. (Ces 2 minutes ne sont pas comprises dans la durée du programme).

Conformément aux règlements 1015/2010 et 1061/2010, le programme 1 et le programme 2 sont respectivement le « programme coton standard 60 °C » et le « programme coton standard 40°C ».

Le programme Éco 40-60 permet de laver avec le même cycle du linge en coton normalement sale, qu'il soit lavable à 40 °C ou à 60 °C. Ce programme est utilisé pour évaluer la conformité avec la législation européenne sur l'écoconception.

- Les programmes les plus efficaces en termes de consommation d'énergie sont généralement ceux qui fonctionnent à des températures plus basses et sur une plus longue durée.
- Le respect de la capacité indiquée par le fabricant pour chaque programme lors du chargement du lave-linge ménager contribuera aux économies d'énergie et d'eau.
- La durée du programme, la consommation d'énergie et les valeurs de consommation d'eau peuvent varier en fonction du poids et du type de la charge à laver, des fonctions supplémentaires sélectionnées, de l'eau du robinet et de la température ambiante.
- Il est recommandé d'utiliser des détergents liquides pour les programmes de lavage à basse température. La quantité de détergent à utiliser peut varier en fonction de la quantité de linge et du degré de saleté du linge. Veuillez suivre les recommandations des fabricants de détergents en ce qui concerne la quantité de détergent à utiliser.
- Le bruit et la teneur en humidité résiduelle sont influencés par la vitesse d'essorage. Plus la vitesse de rotation est élevée pendant la phase d'essorage, plus le bruit est important et plus la teneur en humidité résiduelle est faible.
- Vous pouvez accéder à la base de données des produits dans laquelle sont stockées les informations sur les modèles en scannant le code QR figurant sur l'étiquette énergétique.

Nom du programme	Capacité nominale kg	Consommation d'énergie kWh/cycle			Durée du programme Heures : Minutes			Consommation d'eau Litres/Cycle			Max. Température °C			Teneur en humidité résiduelle % 1400 Rpm		
		Capacité nominale	1/2 charge	1/4 charge	Capacité nominale	1/2 charge	1/4 charge	Capacité nominale	1/2 charge	1/4 charge	Capacité nominale	1/2 charge	1/4 charge	Capacité nominale	1/2 charge	1/4 charge
Coton 90	8	2,38			03:13			82			81			53%		
Coton 60	8	0,85			02:25			36			57			53%		
Éco 40-60	8	0,79	0,37	0,20	03:38	02:48	02:48	55	40	40	37	28	22	53%	53%	53%
Synthétique / Vêtements d'extérieur	3,5	0,82			02:15			72			45			53%		
Rapide 60	4	1,02			01:00			34			58			53%		
Coton 20	4	0,12			00:59			33			20			53%		

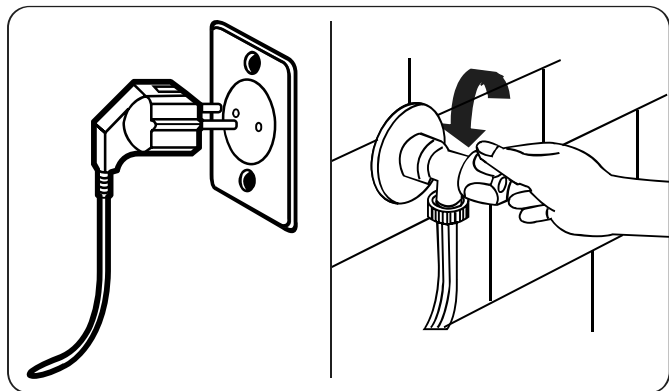
6.1 Informations importantes

- Utilisez uniquement des détergents, des assouplissants et autres additifs adaptés aux machines à laver automatiques. Une quantité excessive de mousse a été détectée en raison d'une utilisation trop importante de détergent, le système d'absorption automatique de la mousse a été activé.
- Nous recommandons un nettoyage périodique de la machine à laver tous les 2 mois. Pour le nettoyage périodique, veuillez utiliser le programme Nettoyage Tambour. Si votre machine n'est pas équipée du programme Nettoyage Tambour, utilisez le programme Coton 90. Si nécessaire, utilisez des détartrants conçus spécialement pour les machines à laver.
- Ne forcez jamais l'ouverture du hublot lorsque votre machine à laver est en marche. Vous pouvez ouvrir la porte de votre machine 2 minutes après la fin d'une opération de lavage..*
- Ne forcez jamais l'ouverture du hublot lorsque votre machine à laver est en marche. La porte s'ouvre immédiatement après la fin du cycle de lavage. *
- Les procédures d'installation et de réparation doivent toujours être effectuées par un agent de service autorisé afin d'éviter les risques éventuels. Le fabricant ne peut être tenu responsable des dommages pouvant résulter de procédures effectuées par des personnes non autorisées.

(*) Les caractéristiques techniques peuvent varier en fonction du modèle de machine

7. ENTRETIEN ET NETTOYAGE

7.1 Avertissement



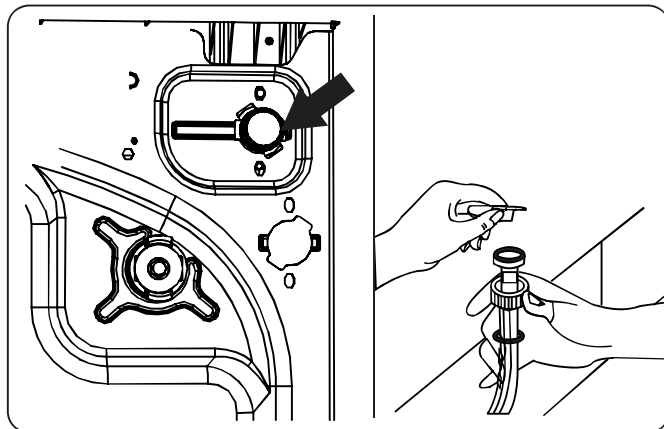
Avant toute opération d'entretien ou de nettoyage, il convient de couper l'alimentation secteur et de débrancher la prise de la machine.

Couper l'alimentation en eau avant de démarrer l'entretien ou le nettoyage.

⚠ MISE EN GARDE : Ne pas utiliser de solvants, d'agents de nettoyage abrasifs, de liquide de lavage pour vitres ou tout autre produit de nettoyage universel pour nettoyer le lave-linge. Les produits chimiques qu'ils contiennent risquent d'endommager les surfaces en plastique ainsi que les autres composants.

7.2 Filtres d'arrivée d'eau

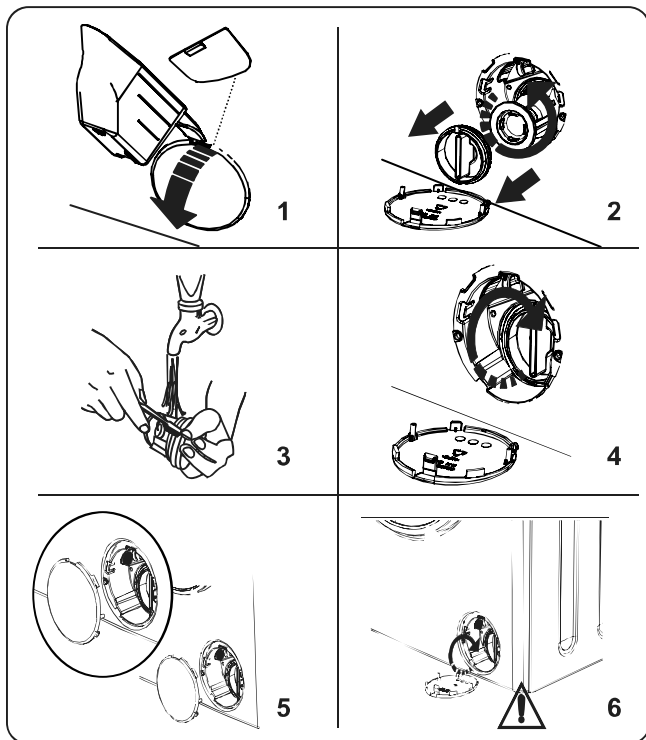
Les filtres d'arrivée d'eau préviennent la pénétration d'impuretés et d'objets étrangers dans la machine. Il est conseillé de nettoyer ces filtres lorsque, malgré une alimentation en eau performante et bien que le robinet soit ouvert, le débit d'eau de la machine ne semble plus suffisant. Nous recommandons de nettoyer ces filtres tous les 2 mois.



- Dévisser le(s) tuyau(x) d'arrivée d'eau au niveau du lave-linge.
- Pour retirer le filtre monté sur la vanne d'arrivée d'eau, utiliser une pince à bec pour tirer délicatement sur la barre en plastique à l'intérieur du filtre.
- Un second filtre est monté sur l'extrémité du tuyau d'arrivée d'eau à raccorder au robinet. Pour retirer le second filtre, utiliser une pince à bec pour tirer délicatement sur la barre en plastique à l'intérieur du filtre.
- Nettoyer soigneusement le filtre à l'aide d'une brosse souple et laver à l'eau savonneuse, puis rincer abondamment. Insérer à nouveau le filtre en y exerçant une légère pression.

⚠ MISE EN GARDE : Les filtres montés sur la vanne d'arrivée d'eau sont susceptibles de se boucher en raison de la mauvaise qualité de l'eau ou du manque d'entretien. Cela peut entraîner une fuite d'eau. De tels incidents ne sont pas couverts par la garantie.

7.3 Filtre de la pompe de vidange



Le système de filtre de la pompe de vidange du lave-linge permet de prolonger la durée de vie de la pompe en prévenant toute pénétration de peluche. Nous recommandons de nettoyer le filtre de la pompe de vidange tous les 2 mois.

Le filtre de la pompe de vidange est situé derrière la trappe d'accès, dans le coin inférieur droit de la façade de la machine.

Pour nettoyer le filtre de la pompe de vidange :

1. Utiliser la pelle à lessive en poudre (*) livrée avec la machine ou la plaque de mesure pour lessive liquide pour ouvrir la trappe d'accès à la pompe (**).
2. Insérer l'extrémité de la pelle à lessive en poudre ou de la réglette graduée pour lessive liquide dans l'ouverture de la trappe d'accès, puis appuyer délicatement vers l'arrière. La trappe d'accès s'ouvre.
- Avant d'ouvrir la trappe d'accès du filtre, placer un récipient en-dessous afin de récupérer l'eau résiduelle présente dans la machine.
- Desserrer le filtre en tournant dans le sens antihoraire, puis tirer sur celui-ci afin de l'extraire. Attendre que l'eau s'écoule.



REMARQUE : Selon la quantité d'eau à l'intérieur de la machine, il se peut qu'il faille vider le récipient de

collecte plusieurs fois.

3. Éliminer tout objet étranger éventuellement présent dans le filtre à l'aide d'une brosse souple.
4. Après le nettoyage, monter à nouveau le filtre en l'insérant, puis en le tournant dans le sens horaire.
5. Lors de la fermeture de la trappe d'accès à la pompe, veiller à ce que les fixations à l'intérieur de la trappe correspondent aux orifices sur la façade de la machine.
6. Refermer la trappe d'accès au filtre.



AVERTISSEMENT : Il se peut que la pompe soit chaude ; attendre qu'elle ait refroidi avant de procéder à toute opération d'entretien ou de nettoyage.

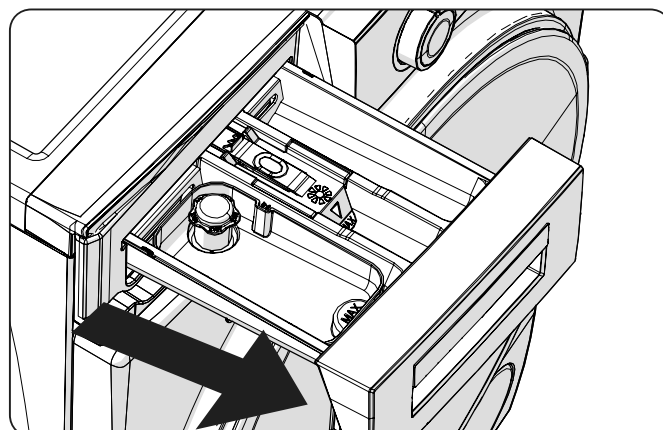
(*) Les caractéristiques techniques peuvent varier en fonction du modèle de machine.

(**) Au lieu de la partie couvercle de la pompe, la partie feuille de socle est utilisée dans la machine intégrée. Pour retirer la plaque de plinthe, veuillez suivre les instructions du manuel d'installation intégré.

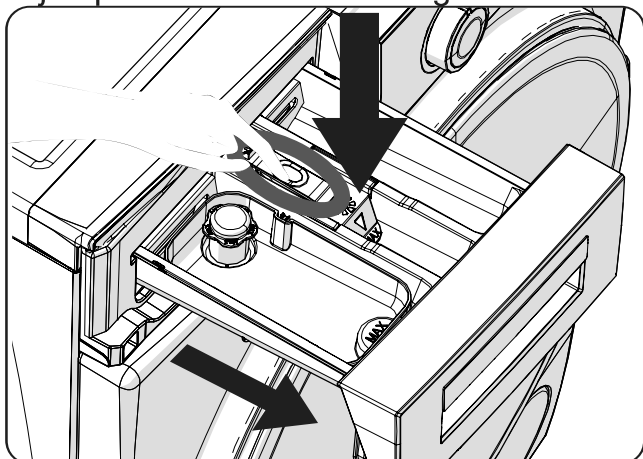
7.4 Tiroir à produits lessiviels

L'utilisation de lessive est susceptible d'entraîner au fil du temps une accumulation résiduelle dans le tiroir à produits lessiviels. Il est conseillé de retirer le tiroir à produits lessiviels tous les 2 mois de manière à éliminer les résidus accumulés.

- Pour retirer le tiroir à produits lessiviels :
- Tirer sur le bac jusqu'à ce qu'il soit entièrement déployé.

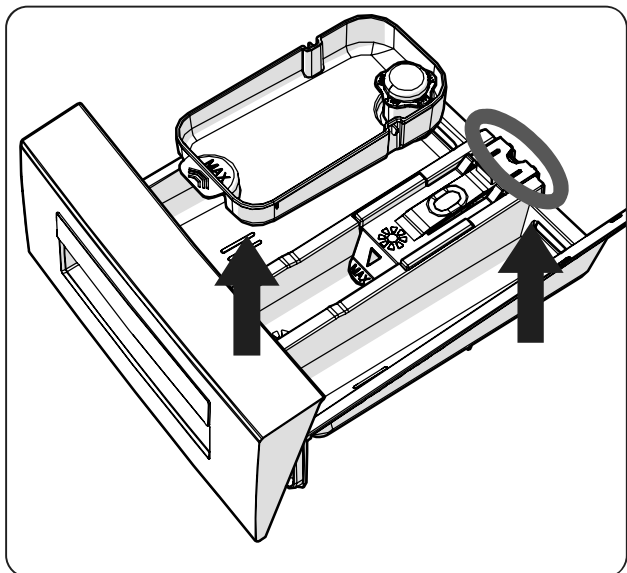


Appuyer délicatement sur le tiroir à produits lessiviels (comme le montre la figure ci-dessus) puis tirer sur celui-ci jusqu'à l'extraire de son logement.



- Avec une brosse souple et de l'eau, procéder au nettoyage du bac.
- Si le logement du tiroir à produits lessiviels présente des résidus, éliminer à l'aide d'une brosse souple. Veiller à éviter toute chute éventuelle de résidus dans la machine.
- Sécher soigneusement le tiroir à produits lessiviels, puis le glisser dans le logement prévu à cet effet.

! Ne pas laver le tiroir à produits lessiviels dans le lave-vaisselle.

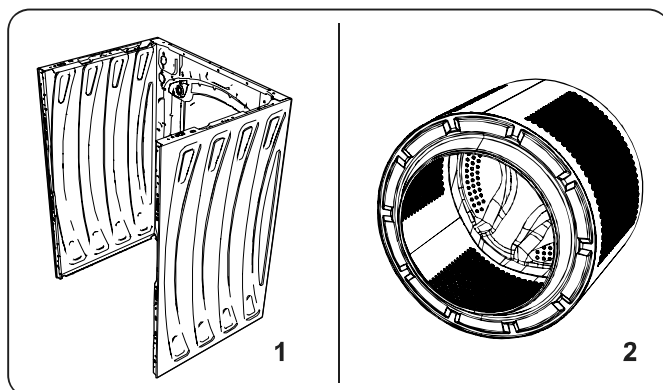


Siphon adoucissant(*)

Retirer le tiroir à produits lessiviels et démonter le siphon adoucissant. Nettoyer soigneusement de manière à éliminer toute trace d'assouplissant. Une fois le nettoyage complété, monter à nouveau le siphon adoucissant et vérifier qu'il est correctement installé.

(*) Les caractéristiques techniques peuvent varier en fonction du modèle de machine.

8. Corps / Tambour



1. Corps

Utiliser un agent de nettoyage non abrasif ou de l'eau savonneuse pour nettoyer l'enveloppe externe de la machine. Sécher avec un chiffon doux.

2. Tambour

Ne pas laisser d'objets métalliques tels que des aiguilles, des trombones, des pièces de monnaie, etc. dans la machine. Ces objets entraînent la formation de tâches de rouille dans le tambour. Pour nettoyer de telles tâches de rouille, utiliser un agent de nettoyage sans chlore et suivre les consignes du fabricant du produit utilisé. Ne jamais utiliser de laine de roche ou autres matériaux durs similaires pour éliminer les tâches de rouille.

9. DÉPANNAGE

Toute réparation de la machine doit être effectuée par un service de maintenance agréé. Si votre machine nécessite une réparation et vous ne parvenez pas à résoudre le problème avec les informations fournies ci-dessous, il conviendra alors de :

- Débrancher la machine de l'alimentation secteur.
- Fermer l'alimentation en eau.

DÉFAUT	CAUSE POSSIBLE	DÉPANNAGE
La machine ne démarre pas.	La machine n'est pas branchée.	Brancher la machine.
	Les fusibles sont défectueux.	Remplacer les fusibles.
	Alimentation secteur inexistante.	Contrôler l'alimentation secteur.
	La touche Départ/Pause n'a pas été activée.	Appuyer sur la touche Départ/Pause.
	Sélecteur de programme en position « Arrêt ».	Positionner le sélecteur de programme sur le cycle souhaité.
	La porte de la machine n'est pas complètement fermée.	Fermer la porte de la machine.
La machine ne prélève pas d'eau.	Le robinet est fermé.	Ouvrir le robinet.
	Le tuyau d'arrivée d'eau est peut-être déformé.	Contrôler le tuyau d'arrivée d'eau et redresser ce dernier.
	Le tuyau d'arrivée d'eau est bouché.	Nettoyer les filtres du tuyau d'arrivée d'eau.(*)
	Le filtre de la vanne d'arrivée d'eau est bouché.	Nettoyer les filtres de la vanne d'arrivée d'eau.(*)
	La porte de la machine n'est pas complètement fermée.	Fermer la porte de la machine.
La machine n'est pas alimentée en eau.	Le tuyau de vidange est bouché ou déformé.	Contrôler le tuyau de vidange, puis nettoyer ou redresser.
	Le filtre de la pompe de vidange est bouché.	Nettoyer le filtre de la pompe de vidange.(*)
	Le linge est trop tassé dans le tambour.	Répartir le linge dans la machine de manière uniforme.
La machine vibre.	Les pieds n'ont pas été ajustés.	Ajuster les pieds(**)
	Les vis de bridage n'ont pas été retirées.	Retirer les vis de bridage montées sur la machine(**)
	Charge minimale dans le tambour.	Ceci n'empêchera pas le fonctionnement de la machine.
	La machine est surchargée ou le linge n'est pas réparti de manière uniforme.	Ne pas surcharger le tambour. Répartir le linge de manière uniforme dans le tambour.
	La machine est installée sur une surface dure.	Ne pas installer le lave-linge sur une surface dure.
Une quantité excessive de mousse s'est formée dans le tiroir à produits lessiviels.	Une quantité excessive de lessive a été utilisée.	Appuyer sur la touche Départ/Pause. Pour arrêter la formation de mousse, diluer une cuillère à soupe d'assouplissant dans 1/2 litre d'eau, puis verser dans le tiroir à produits lessiviels. Attendre 5 à 10 minutes, puis appuyer sur la touche Départ/Pause.
	Une lessive non adaptée a été utilisée.	Utiliser des lessives pour lave-linge uniquement.




DÉFAUT	CAUSE POSSIBLE	DÉPANNAGE
Le résultat du cycle de lavage n'est pas satisfaisant.	Le linge est trop souillé pour le programme sélectionné.	Utiliser le tableau des programmes pour choisir le programme le mieux adapté.
	La quantité de lessive est insuffisante.	Utiliser la quantité de lessive indiquée sur l'emballage.
	Le tambour est surchargé.	Vérifier que la capacité maximale pour le programme sélectionné n'ait pas été dépassée.
Le résultat du cycle de lavage n'est pas satisfaisant.	Eau dure.	Augmenter la quantité de lessive en suivant les consignes du fabricant.
	Le linge est trop tassé dans le tambour.	Veiller à ce que le linge soit réparti de manière uniforme.
Dès que la machine est alimentée en eau, des fuites peuvent être observées.	L'extrémité du tuyau de vidange est trop basse par rapport à la machine.	Veiller à ce que le tuyau de vidange soit monté à une hauteur appropriée.(**).
Aucune quantité d'eau ne peut être observée dans le tambour au cours du lavage.	Aucun défaut.L'eau est située dans une partie du tambour non visible.
Le linge présente des résidus de lessive.	Il se peut que les particules de certaines lessives se dissolvant mal soient observées sous forme de points blancs sur le linge.	Effectuer un rinçage supplémentaire ou nettoyer le linge à l'aide d'une brosse après séchage.
Le linge présente des points gris.	Le linge présente des traces d'huile, de crème ou d'onguent non traitées.	Utiliser la quantité de lessive indiquée sur l'emballage lors du lavage suivant.
Le cycle d'essorage ne fonctionne pas ou démarre plus tard que prévu.	Aucun défaut.Le système de détection antibalourd a été activé.	Le système de détection antibalourd tentera de répartir le linge de manière uniforme.L'opération d'essorage démarrera une fois le linge correctement réparti.Lors du prochain lavage, charger le linge de manière uniforme.

(*) Se reporter au chapitre relatif à l'entretien et au nettoyage de la machine.

(**) Se reporter au chapitre relatif à l'installation de la machine.

10. MESSAGES D'ERREUR ET MESURES À PRENDRE

Le lave-linge est équipé d'un système d'autodiagnostic indiquant le code erreur par le biais des voyants de cycle de lavage. Les codes erreurs les plus courants sont listés dans le tableau ci-dessous.

CODE DE DÉFAUT	DÉFAUT POSSIBLE	MESURE À PRENDRE
E01 	La porte de la machine n'est pas fermée correctement.	Fermer correctement la porte jusqu'à entendre un clic. Si la machine continue à indiquer une erreur, éteindre la machine et la débrancher, puis contacter immédiatement le technicien agréé le plus proche.
E02 	Il se peut que la pression ou le niveau de l'eau à l'intérieur de la machine soit faible.	Veiller à ce que le robinet soit complètement ouvert. L'alimentation en eau du réseau est peut-être coupée. Si le problème persiste, la machine s'arrêtera automatiquement après un certain temps. Débrancher la machine, fermer le robinet et contacter le technicien agréé le plus proche.
E03 	La pompe ou la connexion électrique de la pompe est défectueuse ou le filtre de la pompe de vidange est bouché.	Nettoyer le filtre de la pompe de vidange. Si le problème persiste, contacter le technicien agréé le plus proche. (*)
E04	La machine présente une quantité d'eau excessive.	La machine procédera automatiquement à la vidange. Une fois l'eau vidangée, éteindre la machine et la débrancher. Fermer le robinet et contacter le technicien agréé le plus proche.

(*) Se reporter au chapitre relatif à l'entretien et au nettoyage de la machine.

Toutes les informations, dessins, croquis et images dans ce document relèvent de la propriété exclusive de SOURCING & CREATION. SOURCING & CREATION se réserve tous les droits relatifs à ses marques, créations et informations. Toute copie ou reproduction, par quelque moyen que ce soit, sera jugée et considérée comme une contrefaçon.

All information, designs, drawings and pictures in this document are the property of SOURCING & CREATION. SOURCING & CREATION reserves all rights to its brands, designs and information. Any copy and reproduction through any means shall be deemed and considered as counterfeiting.

Toda la información, diseños, dibujos e imágenes de este documento son propiedad de SOURCING & CREATION. SOURCING & CREATION se reserva todos los derechos de sus marcas, diseños e información. Cualquier copia y reproducción por cualquier medio será considerada como falsificación.

Alle Informationen, Zeichnungen, Skizzen und Bilder in diesem Dokument sind alleiniges Eigentum von SOURCING & CREATION. SOURCING & CREATION behält sich alle Rechte in Zusammenhang mit ihren Marken, Schöpfungen und Informationen vor. Kopien oder Reproduktionen, ungeachtet des dazu verwendeten Mittels, werden als Fälschung betrachtet und beurteilt.

Alle gegevens, tekeningen, schetsen en afbeeldingen in dit document zijn het exclusieve eigendom van SOURCING & CREATION. SOURCING & CREATION behoudt alle rechten met betrekking tot haar merken, creaties en informatie. Alle kopieën, of reproducties, met eender welk middel, worden beoordeeld en beschouwd als een vervalsing.



Protection de l'environnement

Ce symbole apposé sur le produit signifie qu'il s'agit d'un appareil dont le traitement en tant que déchet est soumis à la réglementation relative aux déchets d'équipements électriques et électroniques (DEEE). Cet appareil ne peut donc en aucun cas être traité comme un déchet ménager, et doit faire l'objet d'une collecte spécifique à ce type de déchets. Des systèmes de reprise et de collecte sont mis à votre disposition par les collectivités locales (déchèterie) et les distributeurs. En orientant votre appareil en fin de vie vers sa filière de recyclage, vous contribuerez à protéger l'environnement et empêcherez toute conséquence nuisible pour votre santé.



Protection of the environment

This symbol attached to the product means that it is an appliance whose disposal is subject to the directive on waste from electrical and electronic equipment (WEEE). This appliance may not in any way be treated as household waste and must be subject to a specific type of removal for this type of waste. Recycling and recovery systems are available in your area (waste removal) and by distributors. By taking your appliance at its end of life to a recycling facility, you will contribute to environmental conservation and prevent any harm to your health.



Protección del medio ambiente

Este símbolo en el producto significa que es un aparato cuyo tratamiento como residuo está sujeto a la normativa de Residuos de Aparatos Eléctricos y Electrónicos (RAEE). Por lo tanto, este dispositivo no se puede tratar en ningún caso como residuo doméstico, sino que se debe tratar específicamente como este tipo de residuos. Las autoridades locales (centros de recogida de residuos) y los distribuidores disponen de sistemas de devolución y recogida. Reciclando su dispositivo al final de su vida útil ayudará a proteger el medio ambiente y a evitar consecuencias perjudiciales para su salud.



Umweltschutz

Dieses Symbol auf dem Produkt bedeutet, dass es sich um ein Gerät handelt, dessen Entsorgung den Vorschriften für elektrische und elektronische Altgeräte (Elektronikschrott) unterliegt. Dieses Gerät darf daher auf keinen Fall als Haushaltsmüll behandelt werden und muss an einer spezifischen Sammelstelle für diesen Typ von Abfall abgegeben werden. Rücknahme- und Sammelsysteme werden Ihnen von den lokalen Gebietskörperschaften (Mülldeponie) und Vertrieben bereitgestellt. Indem Sie Ihr Gerät an seinem Lebensende dem Recycling zuführen, tragen sie zum Umweltschutz bei und verhindern schädliche Folgen für Ihre Gesundheit.



Milieubescherming

Dit op het apparaat aangebrachte symbool betekent dat het apparaat aan het einde van de levensduur afgevoerd moet worden volgens de voorschriften voor afgedankte elektrische en elektronische apparatuur (WEEE). Dit apparaat mag dus in geen geval bij het gewone huisafval weggeworpen worden maar moet naar een specifiek inzamelpunt teruggebracht worden. De gemeentes (vuilstortplaatsen) of de verkooppunten stellen inzamelsystemen en -punten tot uw beschikking. Door uw apparaat aan het einde van de levensduur in te leveren voor recycling, draagt u bij aan de milieubescherming en voorkomt u schadelijke gevolgen voor de gezondheid.



Garantie valide à partir de la date d'achat (ticket de caisse faisant foi). Cette garantie ne couvre pas les vices ou les dommages résultant d'une mauvaise installation, d'une utilisation incorrecte ou de l'usure normale du produit.

Warranty valid from the date of purchase (receipt as proof of purchase). This warranty does not cover defects or damage caused by improper set up, incorrect use, or normal wear and tear of this product.

Garantía válida desde la fecha de compra (el recibo servirá como justificante). Esta garantía no cubre defectos o daños que resulten de una instalación inadecuada, un uso indebido o un desgaste normal del producto.

Die Garantie läuft ab dem Kaufdatum (maßgeblich ist der Kassenzettel). Diese Garantie deckt keine Mängel oder Schäden, die aus unsachgemäßer Installation, falschem Gebrauch oder der normalen Abnutzung des Produkts resultieren.

Waarborg geldig vanaf de datum van aankoop (kasticket geldt als bewijs). De garantie dekt geen gebreken of schade die voortvloeien uit een onjuiste installatie, een onjuist gebruik of de normale slijtage van het product.

essentiel



Points de collecte sur www.quefairedemesdechets.fr
Privilégiez la réparation ou le don de votre appareil !

Art. 8011303
Ref. EELF 814-2b

SERVICE RELATION CLIENTS /
Customer Relations Department /
Servicio de Atención al Cliente /
Kundenservice / Klantenafdeling

Avenue de la Motte
CS 80137
59811 Lesquin cedex

FABRIQUÉ EN TURQUIE /
Made in Turkey / Fabricado en Turquía /
Hergestellt in der Türkei / Gefabriceerd in Turkiye

SOURCING & CREATION
Avenue de la Motte
59810 Lesquin - FRANCE



52519439