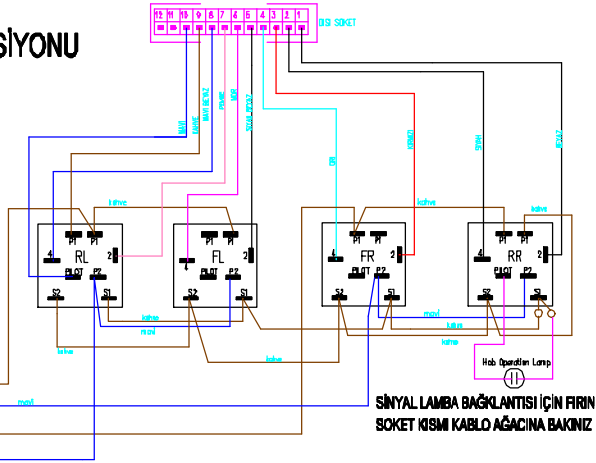


TURKCE	ENGLISH
MAVI	BLUE
SIYAH	BLACK
KIRMIZI	RED
SIYAHBEYAZ	BLACKWHITE
KAHVE	BROWN
BEYAZ	WHITE
MOR	PURPLE
GRI	GREY
PEMBE	PINK
KIRMIZIBEYAZ	REDWHITE
MAVIBEYAZ	BLUEWHITE
KAHVEBEYAZ	BROWNWHITE

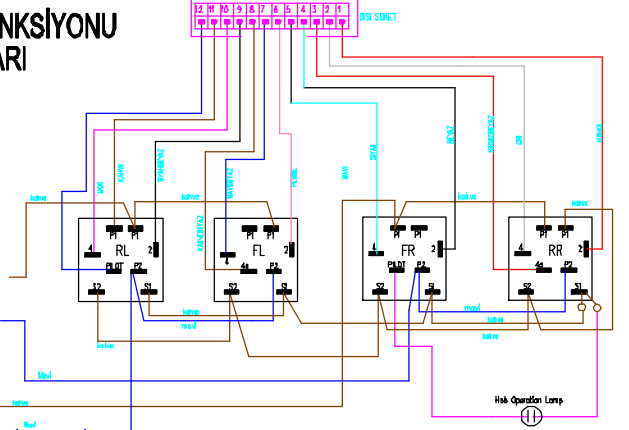
TERMINAL BOX

04 OCAK FONKSİYONU BAĞLANTILARI



SİYAL LAMBA BAĞLANTISI İÇİN FIRIN SOKET KISMI KABLO AĞACINA BAKINIZ

09 OCAK FONKSİYONU BAĞLANTILARI



SİYAL LAMBA BAĞLANTISI İÇİN FIRIN SOKET KISMI KABLO AĞACINA BAKINIZ