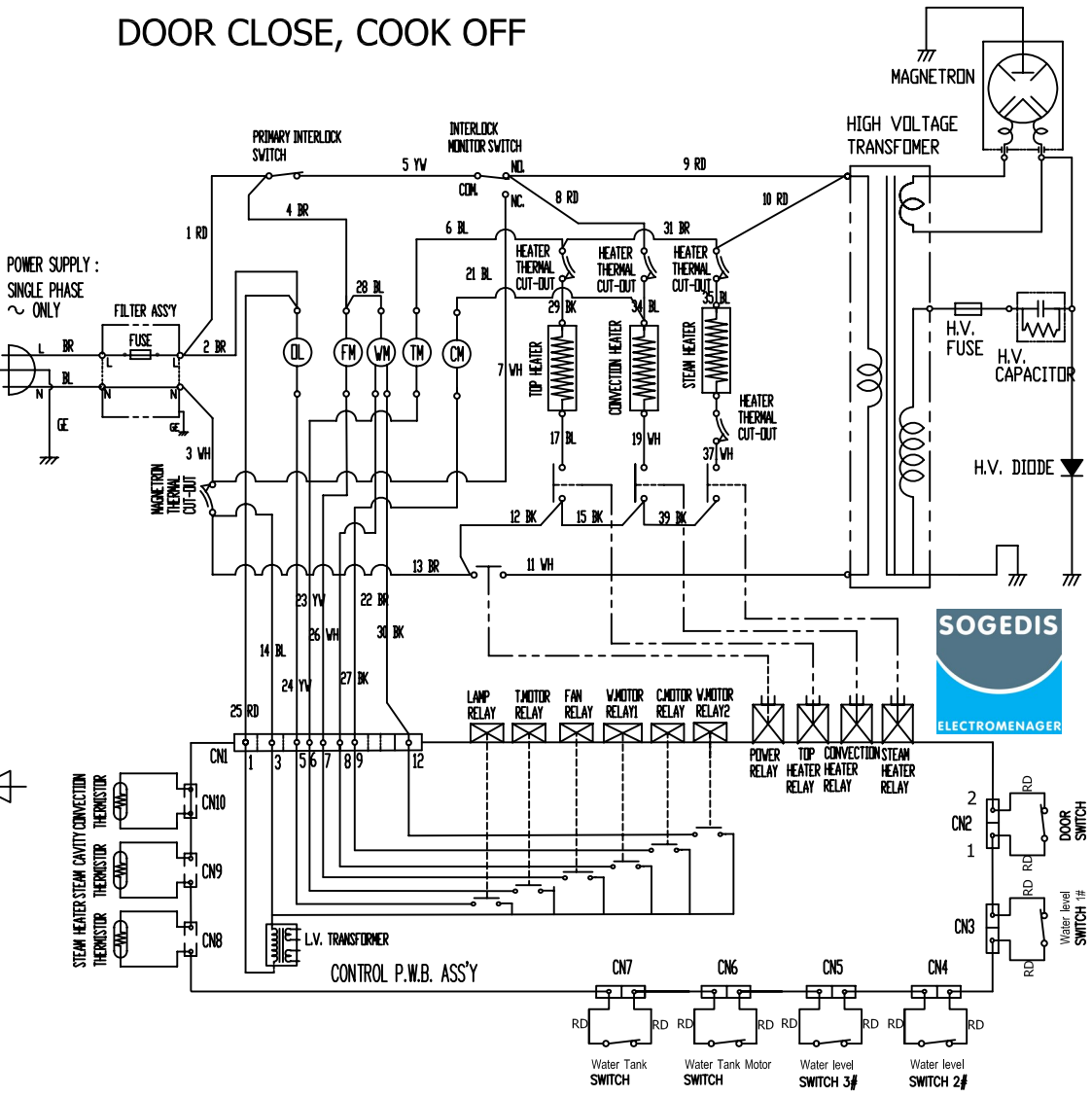


# DOOR CLOSE, COOK OFF



NOTE :

⊙ : OVEN LAMP

⊙ : TRAY MOTOR

⊙ : FAN MOTOR

⊙ : CONVECTION FAN MOTOR

⊙ : WATER TANK MOTOR