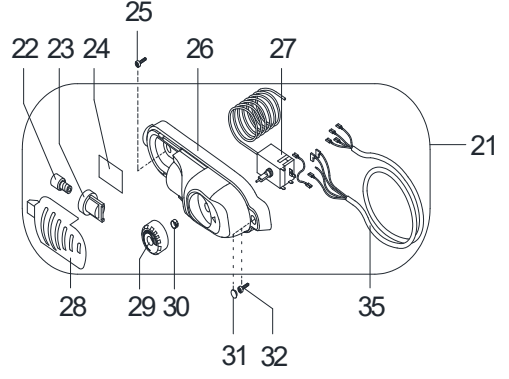


**Ancienne régulation**



**Nouvelle régulation**

