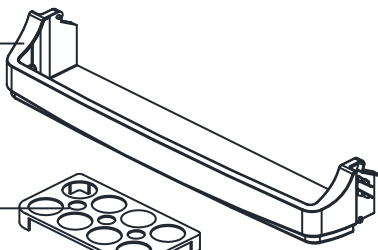
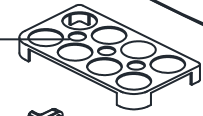


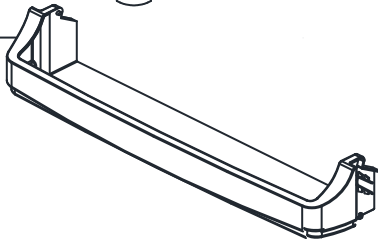
175



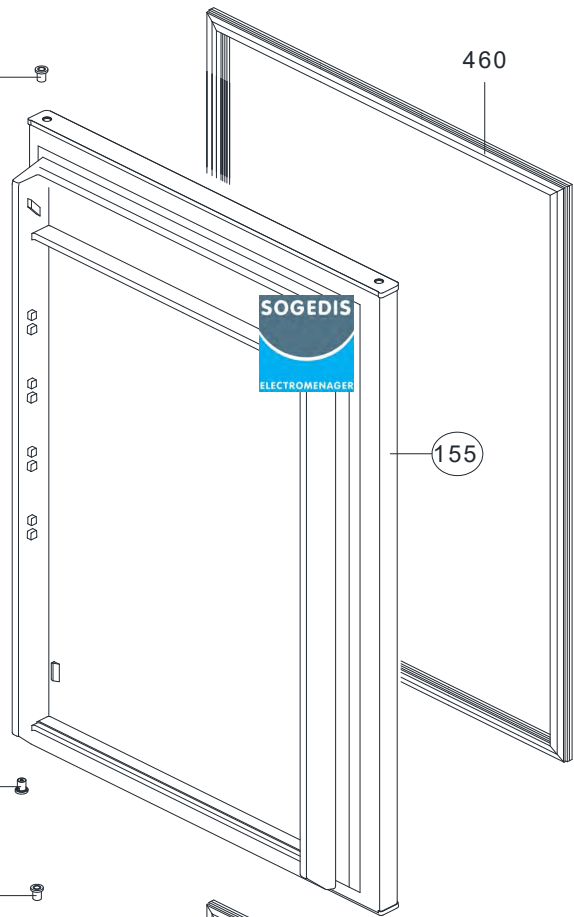
159



175 B



151



460

155

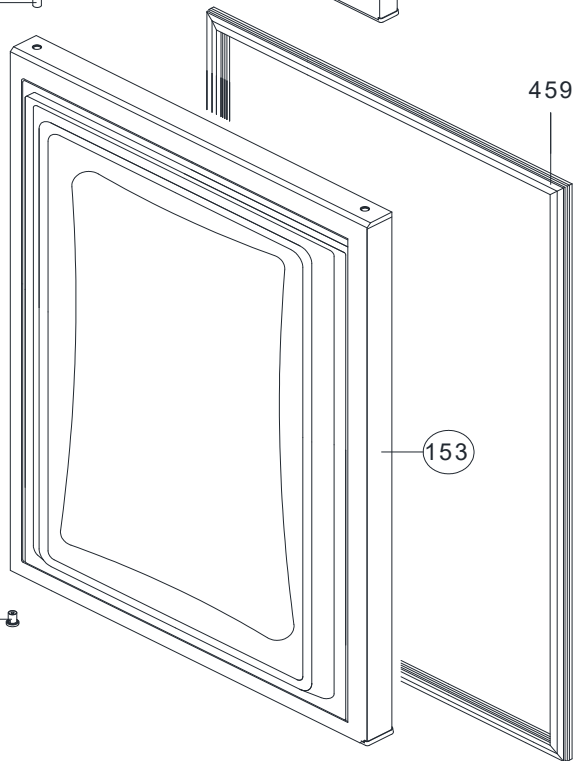
151

OPTIONAL
175C



151

151



459

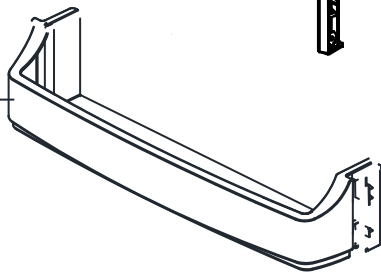
153

151

OPTIONAL
175D



157-177



OPTIONAL)

176



