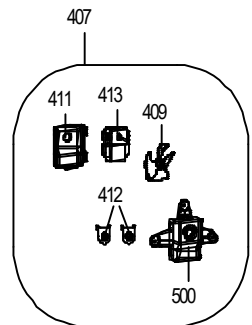


AXIAL FAN DESIGN



RADYAL FAN DESIGN

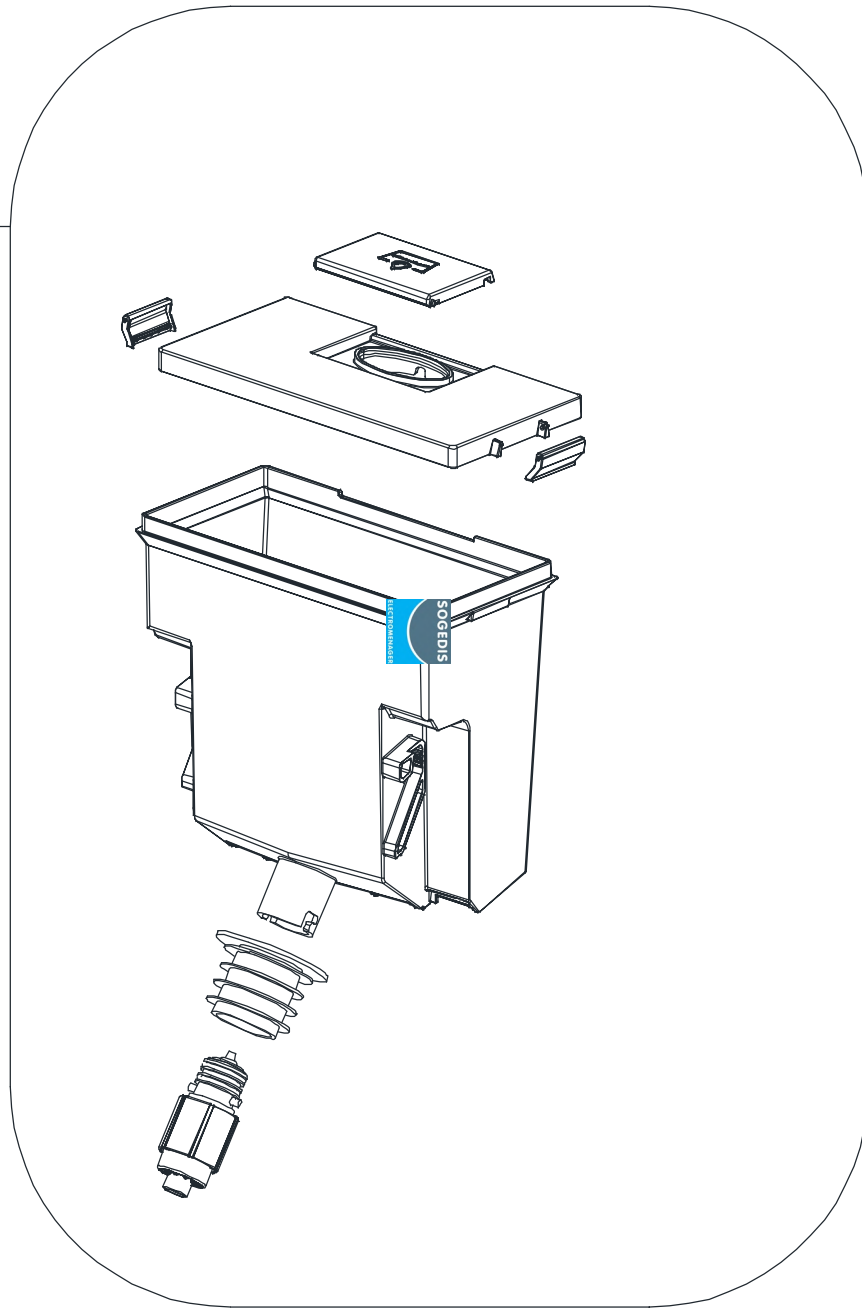
431a



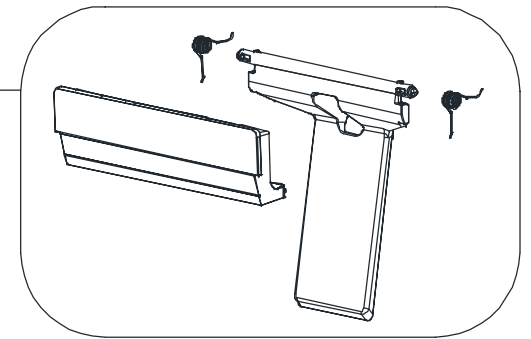


Selon modèle

606



764



616

