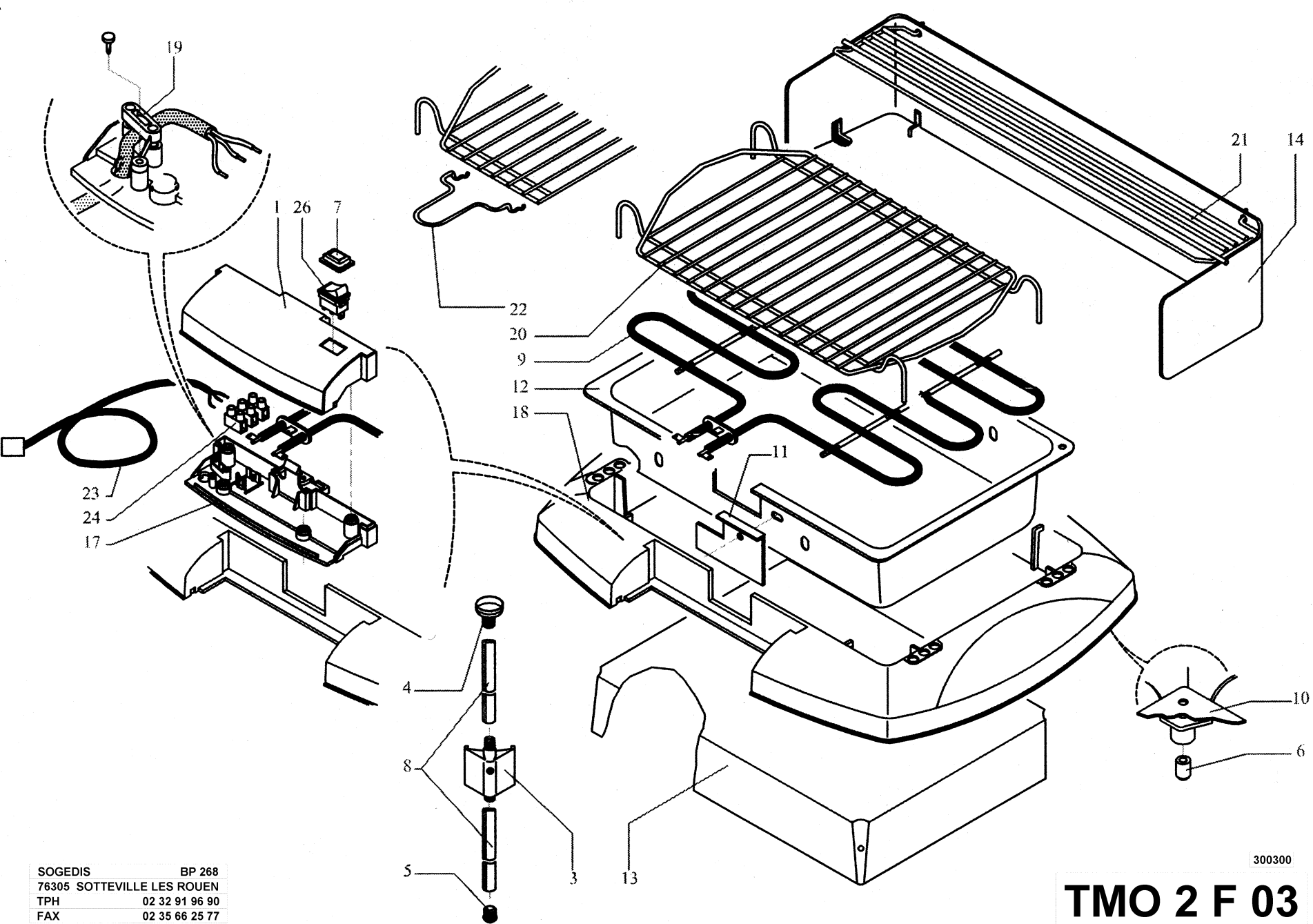


TMO 2 F 03 = GRIGLIA 2000 LA REDOUTE = BARBECUE AVEC PIED**MTEC**[Vue éclatée](#)[Schéma électrique](#)

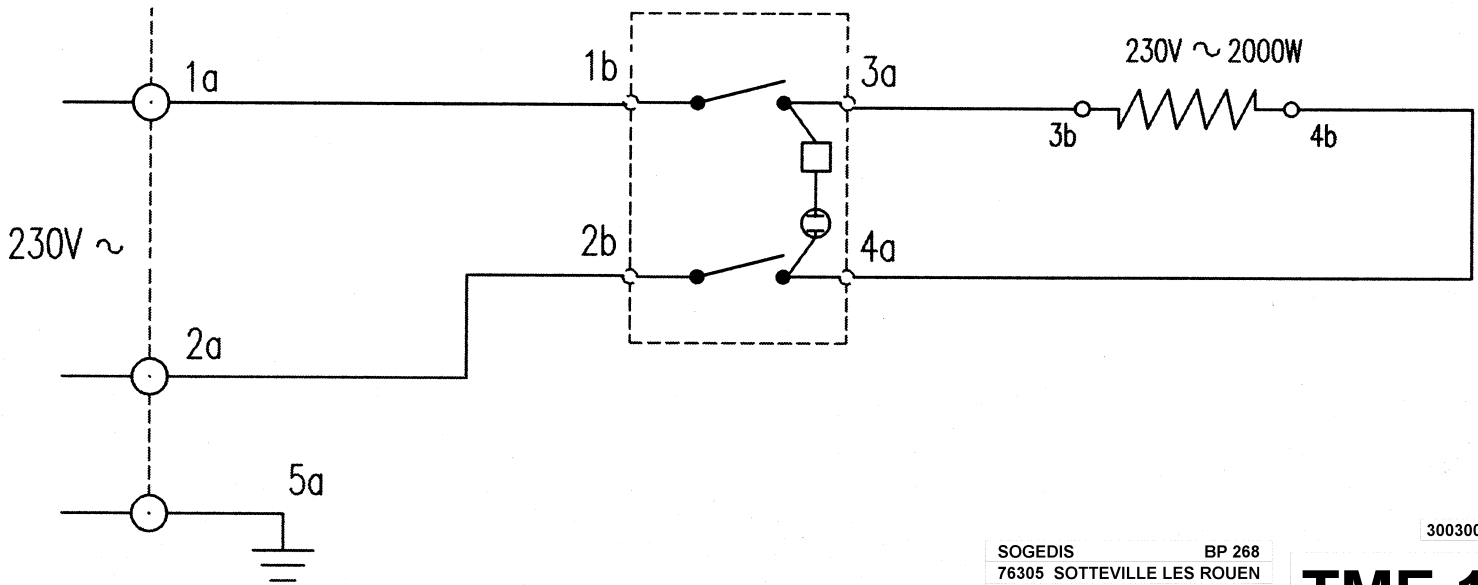
1	02163S02	BANDEAU TMO 2 F 03	1
2	05010201	DOUILLE INTERCALAIRE POIGNEE	1
3	05043306	PIED ADAPTATEUR	4
4	05043307	SUPPORT PIED NOIR	4
5	05043308	SUPPORT PIED NOIR	4
6	05046103	INSERT POUR PIED	4
7	05052111	BORNIER ARRIVEE ELECTRIQUE	1
8	10013T11	PIED C	8
9	10110428	RESISTANCE SUPERIEURE 1800W + 1000W	1
10	12131P	PROTECTION	1
11	14042C	TOLE	1
12	15010E11	GRILLE	1
13	15080T11	GRILLE TOA 2 FEUX	1
14	15752T11	GRILLE LATERALE GAUCHE	1
15	16010373	NOTICE D'UTILISATION	1
16	16220207	EMBALLAGE	1
17	16313S01	BANDEAU TMO 2	1
20	17010105	GRILLE	1
21	17010107	GRILLE	1
22	17040301	CLIPS THERMOSTAT	1
23	18752H19	CABLE ALIMENTATION	1
24	18756H02	BORNIER ARRIVEE ELECTRIQUE	1
26	60070101	COMMUTATEUR	1



SOGEDIS BP 268
 76305 SOTTEVILLE LES ROUEN
 TPH 02 32 91 96 90
 FAX 02 35 66 25 77

300300

TMO 2 F 03



300300

SOGEDIS	BP 268
76305 SOTTEVILLE LES ROUEN	
TPH	02 32 91 96 90
FAX	02 35 66 25 77

TME 1