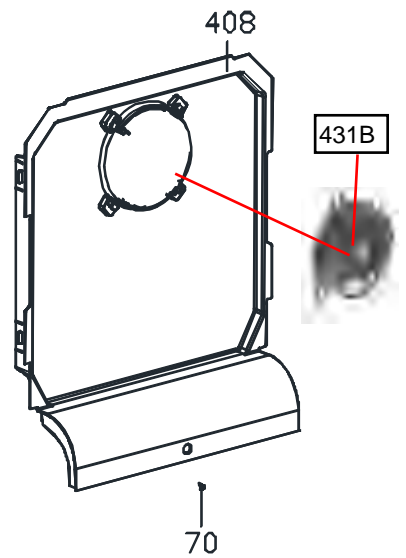
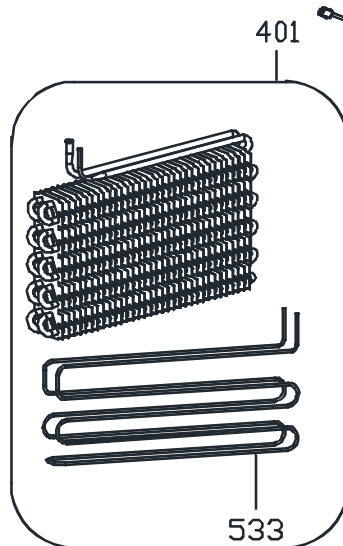
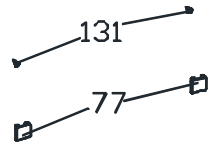
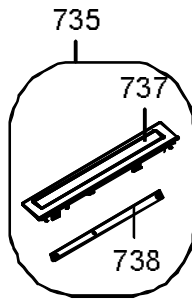
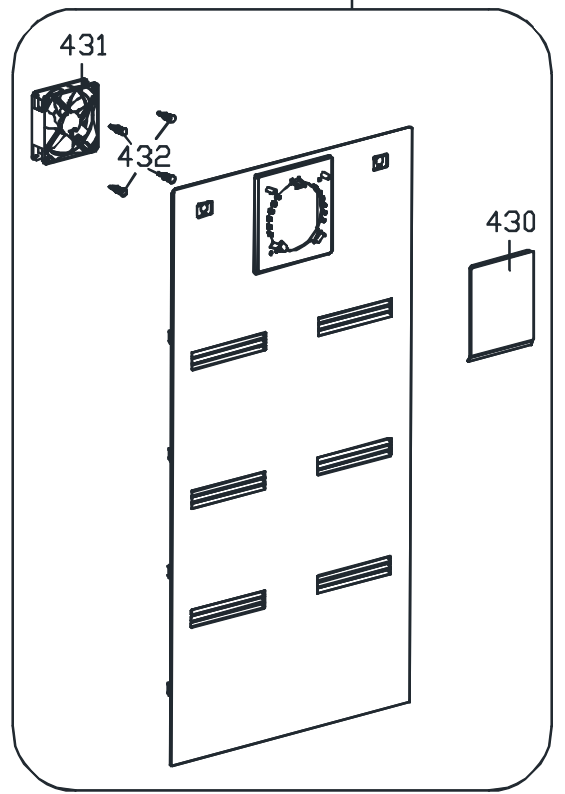
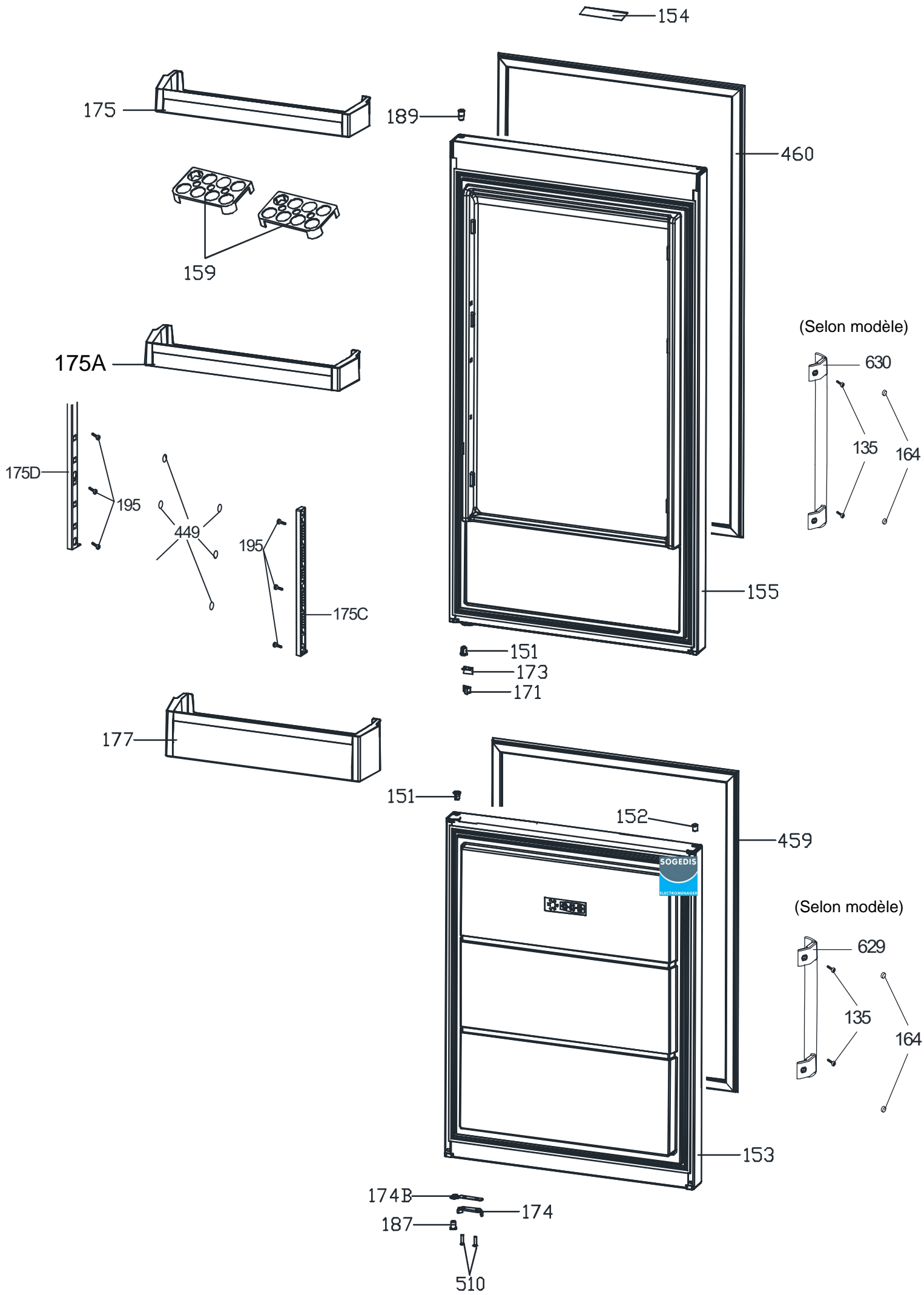
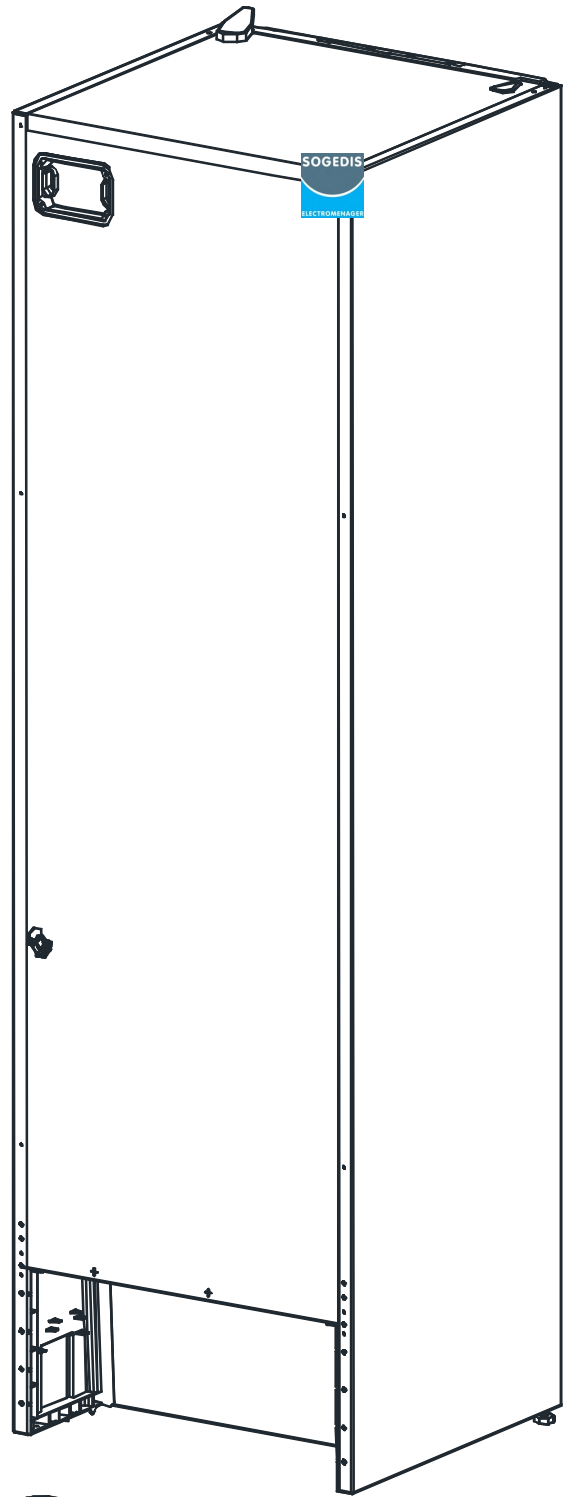
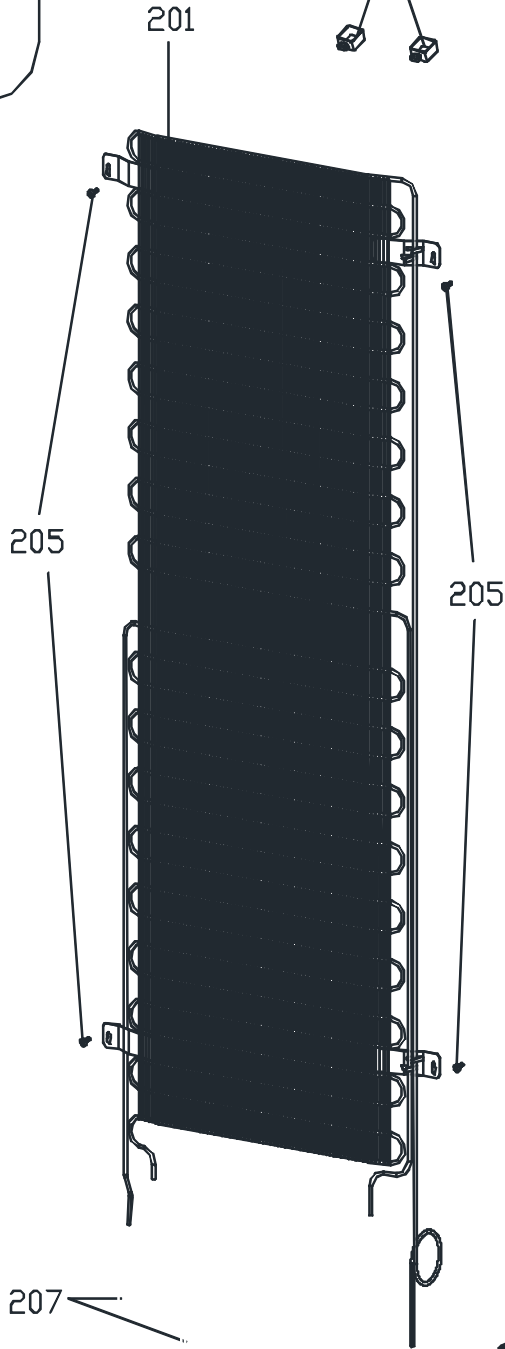
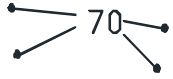
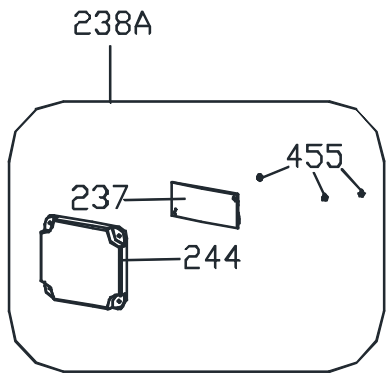


428







Modèle INVERTER

